

بِسْمِ اللَّهِ الرَّحْمَنِ الرَّحِيمِ

روش
طراحی و تحلیل
مدارهای الکترونیک

مؤلفان:

دکتر خلیل مافی نژاد مهندس فرامرز صبوری



مؤسسه چاپ و انتشارات آستان قدس رضوی

۱۱۰

مشخصات :

نام کتاب : روش طراحی و تحلیل مدارهای الکترونیک
مؤلفان : دکتر خلیل مافی نژاد - مهندس فرامرز صبوری
ویراستار : مهندس حیدر رضانی تبار
ناشر : مؤسسه چاپ و انتشارات آستان قدس رضوی،
مشهد ، صندوق پستی ۱۵۷ - ۹۱۷۳۵
تیراژ : ۳۰۰۰ نسخه
تاریخ انتشار : (چاپ اول ۱۳۶۹) چاپ دوم ۱۳۷۰
امور فنی و چاپ : مؤسسه چاپ و انتشارات آستان قدس رضوی

حق چاپ محفوظ است

فهرست

۷	فصل اول روش تحلیل و طراحی مدارهای دیودی
۷	الف. ساختار فیزیکی
۱۱	ب. مدارهای دیودی
۱۱	۱-۱. مدارهای برش
۱۱	۱-۲. مدارهای مهار
۱۲	۱-۳. مدارهای یکسو ساز
۱۲	۱-۴. مدارهای تثبیت کننده ولتاژ
۱۲	۱-۵. مشخصه های جریان - ولتاژ
۱۵	۱-۶. نمونه هایی از کاربردهای متفرقه دیود
۱۶	مسائل حل شده
۱۶	بخش ۱. مدارهای برش
۲۸	« ۲. مدارهای مهار
۳۳	« ۳. مدارهای یکسو کننده
۴۶	« ۴. تثبیت کننده ولتاژ زبری
۵۳	« ۵. مشخصه های جریان - ولتاژ
۶۴	« ۶. نمونه هایی از کاربردهای متفرقه دیود
۷۰	مسائل حل نشده
۷۵	فصل دوم تغذیه مدارهای ترانزیستوری
۷۵	۱-۲. ترانزیستورهای دو قطبی (BJT)
۷۵	۱-۱-۲. روش های مختلف تغذیه یک ترانزیستور

۷۹	۲-۱-۲. مقایسه انواع مدارهای بایاس
۸۰	۲-۱-۳. کاربرد مدارهای بایاس
۸۰	۲-۱-۴. خط بار و انتخاب بهترین نقطه کار
۸۳	۲-۱-۵. پایداری با استفاده از روش جبران
۸۵	۲-۱-۶. طراحی عملی مدار بایاس ترانزیستور
۸۶	۲-۱-۷. حالت قطع و اشباع ترانزیستور
۸۷	۲-۲. ترانزیستورهای اثرمیدان (JFET, MOSFET)
۸۷	۲-۲-۱. ساختار فیزیکی JFET
۹۰	۲-۲-۲. مشخصه استاتیک JFET
۹۱	۲-۲-۳. بایاس کردن JFET
۹۱	۲-۲-۴. MOSFET نوع تهی
۹۳	۲-۲-۵. MOSFET نوع افزایشی
۹۴	۲-۲-۶. بایاس کردن MOSFET نوع افزایشی
۹۵	مسائل حل شده
۹۵	بخش ۱. ترانزیستورها دوقطبی (BJT)
۱۳۵	بخش ۲. ترانزیستور اثرمیدان (JFET, MOSFET)
۱۵۰	مسائل حل نشده
۱۶۵	فصل سوم مدل سیگنال کوچک تقویت کننده های ترانزیستوری
۱۶۵	۳-۱-۱. مدل های دقیق و تقریبی ترانزیستور
۱۶۶	۳-۱-۱. مدل مختلط (هایبرید)
۱۶۸	۳-۱-۲. β α μ
۱۷۰	۳-۱-۳. تحلیل یک تقویت کننده ترانزیستوری با استفاده از پارامترهای مدل مختلط h
۱۷۲	۳-۱-۴. کاربرد مدارهای مختلف ترانزیستوری
۱۷۳	۳-۱-۵. تحلیل تقویت کننده های چندطبقه، سری، دارلینگتون و بوت استرپ
۱۷۷	۳-۲. ترانزیستورهای اثرمیدان (JFET, MOSFET)
۱۷۷	۳-۲-۱. JFET به عنوان یک تقویت کننده
۱۷۸	۳-۲-۲. مدل سیگنال کوچک JFET

- ۱۷۹ ۳-۲-۳ JFET در نقش يك كليد
- ۱۸۱ ۳-۲-۴ تحليل سيگنال كوچك تقويت كننده‌هاي MOSFET افزايشي
- ۱۸۳ ۳-۲-۵ تقويت كننده MOSFET با بار MOSFET افزايشي
- ۱۸۶ ۳-۲-۶ كليدهاي آنالوگ CMOS
- ۱۸۷ ۳-۲-۷ مدار معادل تونن ديده شده از درين و سورس
- ۱۸۷ ۳-۳ منابع جريان و بارفعال
- ۱۸۷ ۳-۳-۱ طراحي منابع جريان
- ۱۹۱ ۳-۳-۲ بارفعال
- ۱۹۲ ۳-۳ طراحي تقويت كننده‌هاي سيگنال كوچك
- ۱۹۴ مسائل حل شده
- بخش ۱. تقويت كننده‌هاي سيگنال كوچك با ترانزيستورهاي دو قطبي (BJT)
- ۱۹۴ « ۲. تقويت كننده‌هاي FET
- ۲۴۳ « ۳. بارفعال
- ۲۶۷ « ۴. طراحي تقويت كننده‌هاي سيگنال كوچك
- ۲۷۴ « مسائل حل نشده
- ۲۸۲
- ۳۹۱ فصل چهارم تقويت كننده‌هاي تفاضلي
- ۲۹۱ ۴-۱. تقويت كننده‌هاي تفاضلي با استفاده از ترانزيستورهاي دو قطبي
- ۲۹۳ ۴-۱-۱. مشخصه انتقال dc
- ۲۹۵ ۴-۱-۲. نقش مقاومت اميتر
- ۲۹۵ ۴-۱-۳. تحليل سيگنال كوچك
- ۳۰۰ ۴-۱-۴. مقاومت ورودی تفاضلي و مود مشترك
- ۳۰۱ ۴-۲. تقويت كننده‌هاي تفاضلي با استفاده از ترانزيستورهاي اثر ميدان
- ۳۰۲ ۴-۲-۱. تحليل سيگنال بزرگ
- ۳۰۳ ۴-۲-۲. تحليل سيگنال كوچك
- ۳۰۳ ۴-۳. تقويت كننده‌هاي تفاضلي با بارفعال
- ۳۰۶ مسائل حل شده
- ۳۰۶ بخش ۱. تقويت كننده‌هاي تفاضلي با استفاده از ترانزيستورهاي دو قطبي
- ۳۳۳ « ۲. « « « « « « اثر ميدان

۳۴۱	مسائل حل نشده
۳۴۷	فصل پنجم تقویت کننده‌های قدرت
۳۴۷	۱-۵- تقویت کننده‌های قدرت کلاس A
۳۴۷	۱-۱-۵- تقویت کننده کلاس A با بار سلفی
۳۵۰	۱-۲-۵- « « « « تزویج ترانسفورماتوری
۳۵۰	۲-۵- تقویت کننده قدرت پوش پول
۳۵۱	۱-۲-۵- تقویت کننده‌های پوش پول با کوپلاژ ترانسفورماتوری
۳۵۲	۲-۲-۵- « « کننده پوش پول با تزویج مستقیم
۳۵۲	۳-۵- بررسی شرایط گرمایی ترانزیستور
۳۵۶	مسائل حل شده
۳۵۶	بخش ۱- تقویت کننده‌های کلاس A
۳۷۶	« « ۲- پوش پول
۳۹۷	« ۳- شرایط گرمایی ترانزیستور
۳۹۸	مسائل حل نشده
۴۰۱	فصل ششم تقویت کننده‌های فیدبک
۴۰۱	۱-۶- مزایا و معایب فیدبک
۴۰۲	۲-۶- ساختار کلی فیدبک
۴۰۲	۳-۶- آرایشهای مختلف فیدبک
۴۰۲	۴-۶- تقویت کننده‌های فیدبک
۴۰۵	۱-۴-۶- محاسبه بهره ولتاژ، امپدانس ورودی و امپدانس خروجی
۴۰۵	تقویت کننده با فیدبک سری - شنت
۴۰۹	۲-۴-۶- تحلیل تقویت کننده فیدبک سری - سری
۴۱۳	۵-۶- محاسبه بهره حلقه
۴۱۴	۶-۶- خلاصه روش تحلیل تقویت کننده‌های فیدبک
۴۱۶	مسائل حل شده
۴۵۲	مسائل حل نشده

مقدمه

همگامی با رشد بی‌وقفه تکنولوژی، مستلزم وقوف کامل بر ریشه‌های این حرکت سریع است. الکترونیک عصری تازه برصنعت قرن حاضر گشود و همچنان نیز طلیعه‌دار کاروان علوم است. کتابی که در اختیار شماست، می‌کوشد با تفحص در عمق برخی از ریشه‌های این علم نوین، شما را نیز با این کاروان همسفر سازد.

هدف اصلی ما در تدوین این کتاب آن است که به بسیاری مسائل متنوع، دانشجویان رشته‌های مهندسی برق و فیزیک را در فهم عمیقتر مقدمات الکترونیک یاری دهیم. نخستین جلد از این مجموعه تا حدود زیادی بر مباحث دروس الکترونیک و دو رشته‌های مختلف مهندسی برق منطبق است و بخوبی می‌تواند نیازهای این گروه از دانشجویان را برآورده سازد. فصل یک از کتاب حاضر، به پاره‌ای از کاربردهای مدارهای دیودی می‌پردازد. در فصل دو با نحوه بایاس کردن مدارهای ترانزیستوری اعم از دو قطبی و اثر میدان آشنا می‌شویم. سپس در فصل سه به بررسی تقویت‌کننده‌هایی که از همین عناصر فعال استفاده می‌کنند، می‌پردازیم. فصل چهار ما را با تقویت‌کننده‌های تفاضلی و روشهای استخراج مدارهای معادل نیمه آشنا می‌کند. سرانجام تقویت‌کننده‌های قدرت در فصل پنج و تقویت‌کننده‌های فیدبک در فصل شش از این کتاب مورد بررسی قرار می‌گیرند.

آن گروه از اندیشمندان که به کار تألیف نیز دست یازیده‌اند، نیک می‌دانند که تألیف یک کتاب مستلزم نکته‌سنجی‌های ویژه‌ای است که بی‌شک لازمه آن تجربیات فراوان و بهره‌گیری از پیشنهاد‌های صاحب نظران است. به همین دلیل ادعای هماهنگی مطالب و بری بودن از خطاها، سختی خسام و دور از واقعیت است. در همین جا با پذیرش منت، از کلیه دانشمندان و دانشجویانی که به مطالعه این کتاب می‌پردازند، تقاضا می‌کنیم که پیشنهادها

۶ روش طراحی و تحلیل مدارهای الکترونیک

و انتقادهای خود را برای مؤلفان کتاب یا ناشر آن ارسال دارند.

در پایان از زحمات و تلاش بی‌دریغ جناب آقای مهندس رضائی استاد محترم دانشکده علوم که ویرایش علمی این کتاب را با صبر و دقت نظر خاص خود به انجام رساندند، سپاسگزاری می‌کنیم. همچنین از همکاری خانم مهندس ضرابی و خانم مهندس کارنگ و آقای خزاعی قدردانی می‌شود.

خلیل مافی‌نژاد ، فرامرز صبوری

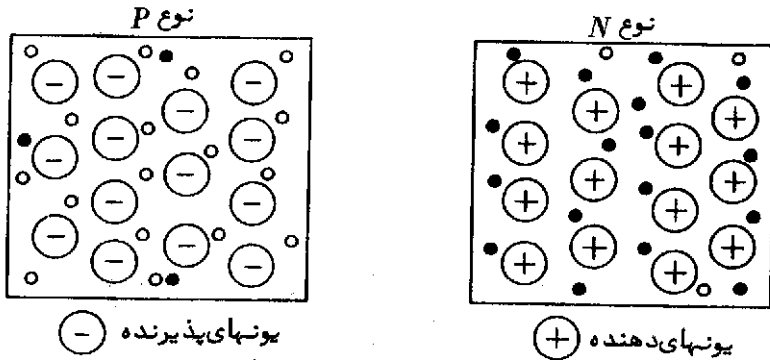
روش تحلیل و طراحی مدارهای دیودی

مقدمه

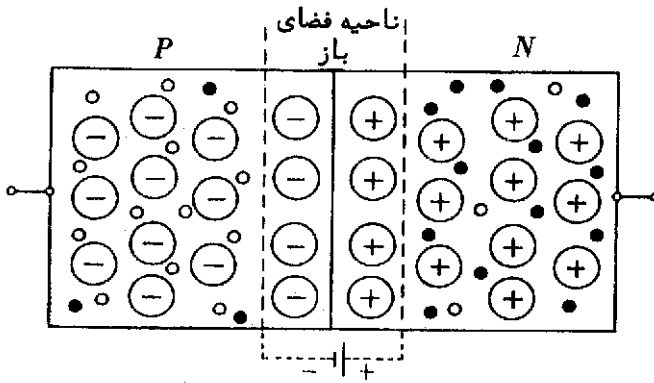
در این فصل، نخست مروری بر ساختمان داخلی دیود می‌افکنیم و سپس بحث اساسی دربارهٔ مدارهای دیودی را آغاز می‌کنیم. این مدارها شامل مدارهای برش، مهار، یکسوساز، تثبیت‌کننده ولتاژ و... است.

الف. ساختار فیزیکی

هر دیود از اتصال دو نیمه‌هادی نوع n و p حاصل می‌گردد. نیمه‌هادی نوع n از نفوذ اتمهای پنج‌ظرفیتی در شبکهٔ بلوری اتمهای چهارظرفیتی، که عموماً ژرمانیوم و سیلیکن هستند، تشکیل می‌شود. بنابراین نیمه‌هادی نوع n شامل بارهای آزاد منفی (الکترون) می‌باشد. نیمه‌هادی نوع p به‌طریق مشابه از تزریق اتمهای سه‌ظرفیتی در شبکهٔ اتمهای چهارظرفیتی ایجاد می‌گردد. بنابراین حاملهای آزاد این نوع نیمه‌هادی دارای بار مثبت (حفره) می‌باشند. لازم به‌تذکر است که در هر حال بار کل دو نوع نیمه‌هادی n و p صفر است. با اتصال این دو نوع نیمه‌هادی به‌یکدیگر، تعدادی از حاملهای آزاد منفی نیمه‌هادی نوع n از ناحیهٔ مرزی می‌گذرند و به‌داخل نیمه‌هادی نوع p نفوذ می‌کنند. بالعکس تعدادی از حفره‌های نیمه‌هادی نوع p به نیمه‌هادی نوع n راه می‌یابند. به‌دنبال این فرایند حاملهای وارد شده به‌هر نیمه‌هادی در نواحی مرزی، مقداری از بارهای ناهمنام را خنثی می‌کنند و در نتیجه منطقه‌ای باردار برجا می‌ماند. بدین ترتیب که در نیمه‌هادی نوع n تجمعی از بارهای ساکن مثبت و در نیمه‌هادی نوع p تجمعی از بارهای ساکن منفی به‌وجود می‌آید. این ناحیه اصطلاحاً فضای بار نامیده می‌شود. با توجه به‌مجاورت دو ناحیه با بار ناهمنام، یک



(الف)



(ب)

پتانسیل الکتریکی در ناحیه مرزی ایجاد می‌گردد که از نفوذ بیشتر بارها مانع می‌کند. به همین دلیل این اختلاف سطح الکتریکی را سد پتانسیل می‌نامند. شکل (الف) در زیر دو نیمه‌هادی را قبل از اتصال و شکل (ب) آنها را بعد از اتصال نشان می‌دهد. دایره‌های کوچک توخالی معرف حفره‌ها و دایره‌های کوچک توپر معرف الکترون‌ها می‌باشند. چنانچه ناحیه n (کاتد) از این دیود به قطب مثبت باتری و ناحیه p (آند) آن به قطب منفی باتری متصل شود، سد پتانسیل افزایش پیدا می‌کند و جریان قابل توجهی از دیود عبور نخواهد کرد. این نسوع از تغذیه را با یاس معکوس گویند. اگر قطب مثبت باتری به ناحیه p (آند) و قطب منفی باتری به ناحیه n (کاتد) دیود متصل گردد، سد پتانسیل کاهش می‌یابد

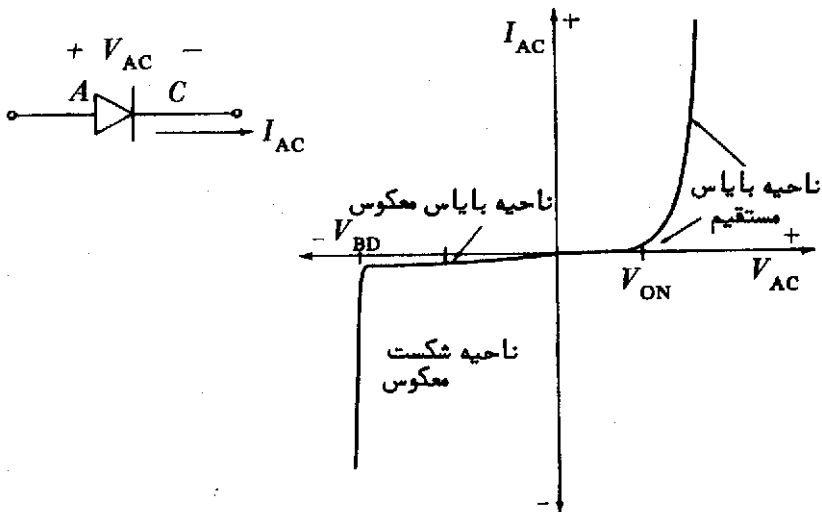
روش تحلیل و طراحی مدارهای دیودی ۹

و بارهای آزاد هر نیمه‌های روانه نیمه‌های دیگر می‌شوند. بدین ترتیب جریان نسبه^۲ زیادی بین قطب مثبت و منفی باتری برقرار می‌گردد. این نوع از اتصال دیود به باتری را بایاس مستقیم گویند. این رفتار دوگانه، (عبور دادن جریان فقط در يك جهت) باعث می‌شود که دیود در کاربردهای متعددی نظیر یکسوسازی، آشکارسازی و... مورد استفاده قرار گیرد.

رابطه جریان و ولتاژ يك دیود به صورت يك منحنی نمایی است که با رابطه زیر مشخص می‌شود:

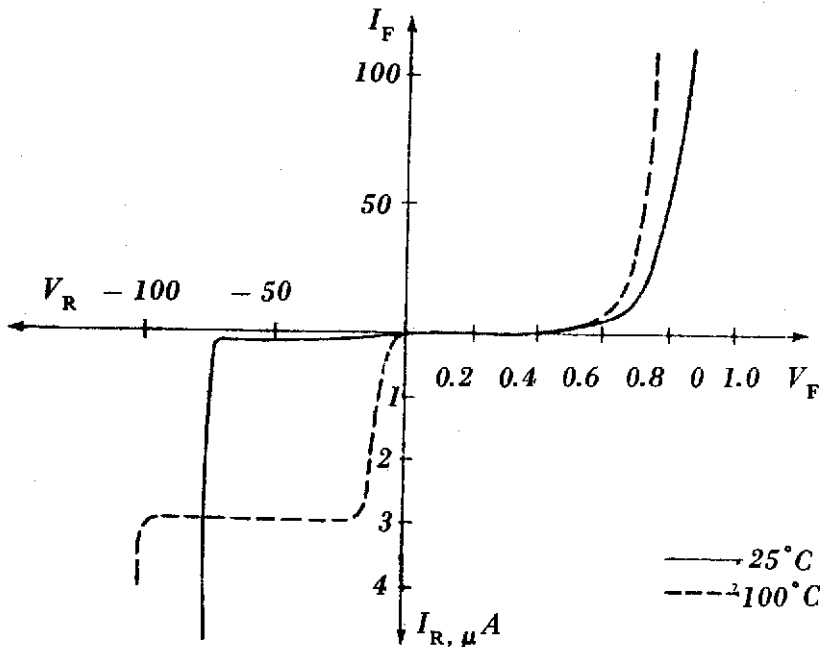
$$i_D = I_0 (e^{qV_D / kT} - 1)$$

در این رابطه I_0 جریان اشباع معکوس، η ضریبی وابسته به تکنیک ساخت (بین يك و سه)، q بار الکترون، k ثابت بولتزمن و T درجه حرارت بر حسب کلون است. مقدار $\frac{kT}{q}$ در دمای محیط برابر 26 mV می‌باشد. این رابطه نهایی نشان می‌دهد که با افزایش V_D در جهت مثبت، جریان دیود به سرعت رشد می‌کند ولی به ازای مقادیر منفی V_D ، جمله نمایی به سمت صفر میل می‌کند و جریان بسیار کوچک I_0 در جهت معکوس از دیود می‌گذرد. آن جا که این جریان به ازای ولتاژهای کمتر از 1 V - تقریباً ثابت است، به آن جریان اشباع معکوس گویند. شکل زیر مشخصه جریان و ولتاژ يك دیود PN را نشان می‌دهد.



همان‌طور که از شکل پیداست چنانچه ولتاژ دوسر دیود را در جهت معکوس افزایش دهیم، سرانجام به نقطه‌ای خواهیم رسید که در آن جریان دیود ناگهان افزایش می‌یابد. ولتاژ این نقطه را ولتاژ شکست دیود (V_{BD}) گویند.

افزایش دما، مشخصه جریان-ولتاژ يك دیود نیمه‌هادی را تغییر می‌دهد. شکل زیر مشخصه دیود در دو دمای ۲۵ و ۱۰۰ درجه سانتی‌گراد را نشان می‌دهد. در این شکل سه اختلاف اساسی در دو دمای فوق مشاهده می‌شود. نخست آن‌که برای ایجاد يك جریان مشخص در دمای 25°C به ولتاژی بیش از مقدار لازم در دمای 100°C نیاز مندیم. به تعبیر دیگر افزایش جریان دیود به ازای هر يك درجه سانتی‌گراد، معادل يك افزایش تقریباً ۲۲ میلی‌ولتی در ولتاژ دوسر دیود است. دوم آن‌که جریان اشباع معکوس در درجه حرارت 100°C به مراتب بیشتر از این جریان در دمای 25°C می‌باشد (به ازای افزایش هر ده درجه سانتی‌گراد در دما، جریان اشباع معکوس دو برابر می‌شود). اختلاف سوم بین دو مشخصه در افزایش ولتاژ شکست با افزایش دما می‌باشد.



ب. مدارهای دیودی

۱-۱. مدارهای برش^۱

مدارهای برش از جمله مدارات غیر خطی هستند که به کمک دیود، مقاومت و منبع ولتاژ در تغییر شکل موجها و حصول به مشخصه‌های انتقال دلخواه کاربرد وسیعی دارند. در این گونه از مدارات، دیودها به مثابه کلیدهایی رفتار می‌کنند که به ازای مقادیر خاصی از ولتاژ ورودی قطع یا وصل می‌شوند و رابطه مشخصی را بین ورودی و خروجی برقرار می‌کنند.

روشهای متعددی در رابطه با تحلیل مدارات برش و به دست آوردن مشخصه‌های انتقال وجود دارد، از این رو آشنایی با تعدادی از آنها در حل مسائل مختلف راهگشا خواهد بود. روش منظم در تحلیل مدارهای برش آن است که کلیه حالات ممکن برای روشن و خاموش بودن دیودها را جداگانه بررسی کنیم و شرط تحقق آنها را به دست آوریم. بی شک با افزایش تعداد دیودها (n)، شمار حالات ممکن با آهنگ ۲ⁿ به سرعت رشد می‌کند و امکان بررسی کلیه حالات، بدون کمک کامپیوتر دشوار خواهد بود. از این رو آشنایی با روشهای نظری در تحلیل این گونه مدارات کمک شایان توجهی به ما خواهد کرد. یکی از روشهای معمول، روشن فرض کردن تمام دیودها و به دست آوردن شرط هدایت دیودها با استفاده از روش مش یا گره است. در این روش هر دیود تنها در محدوده مشخصی از ولتاژ ورودی هدایت می‌کند که بر اساس آن می‌توان رابطه خروجی با ورودی را به دست آورد. چنانچه در پایان، مشخصه انتقال حاصل فاقد ناپیوستگی باشد، جواب مسأله صحیح و قابل قبول است. در غیر این صورت لازم است که در نقاط انفصال تجدیدنظر کنیم.

روش بعدی بر مبنای قطع فرض کردن همه دیودها و نوشتن شرط هدایت آنها بر حسب ورودی و خروجی است. مسلماً به کارگیری این روش هنگامی مؤثرتر است که بتوان برای هر دیود رابطه‌ای بر حسب ورودی یا خروجی یا هر دو آنها نوشت. این روش نیز گاهی به بن بست می‌انجامد که می‌توان با اندکی تأمل مشکلات آن را مرتفع کرد. همچنین ترکیبی از دو روش فوق نیز در بسیاری اوقات کارساز است.

۱-۲. مدارهای مهار^۲

مدارهای مهار متشکل از دیود، خازن، مقاومت و منبع ولتاژ است که به کمک آنها می‌توان سطح dc ولتاژ ورودی را بدون تغییر شکل موج به نحو مناسب تنظیم نمود. اساس کار این مدارات بر شارژ شدن خازن و بایاس معکوس کردن دیود استوار است. در تحلیل

مدارهای مهار، در چند سیکل نخست از شکل موج ورودی با حالات گذرا مواجه خواهیم شد که در حالت پایدار از میان خواهند رفت.

۳-۱. مدارهای یکسوساز^۱

از جمله اساسی ترین کاربردهای دیود در مدارهای یکسوساز است که توسط آنها ولتاژ متناوب برق شهر به ولتاژ dc مورد نیاز تبدیل می شود. مدارهای یکسوساز معمولاً از ترانسفورماتور، دیود و فیلترسلفی-خازنی تشکیل می شود که در طراحی آنها باید به ولتاژ dc مورد نیاز در خروجی، افت ولتاژ روی دیودها و مقاومت سیم پیچ ثانویه ترانسفورماتور را بیفزاییم و نسبت دور ترانسفورماتور را با تقسیم ولتاژ پیک اولیه (برای فیلترهای با ورودی خازنی) به این ولتاژ تعیین کنیم. در انتخاب دیود مناسب باید مقدار جریان مؤثر، جریان یورشی و ولتاژ معکوس پیک (PIV)^۲ آن مورد نظر باشد. پارامترهای مشخص کننده خازن، ظرفیت و ولتاژ قابل تحمل آن است که به ترتیب متأثر از مقدار ریپل^۳ (موجك) مجاز و ولتاژ dc لازم در خروجی می باشند. همچنین ترانسفورماتور باید بتواند جریان بار را تحمل کند.

۴-۱. مدارهای تثبیت کننده ولتاژ^۴

این مدارها ولتاژ خروجی مدارات یکسوساز را تثبیت می کنند و ریبل آن را کاهش می دهند. ساده ترین شکل یک تثبیت کننده ولتاژ شامل یک دیود زنر و یک مقاومت است که دیود زنر بر اساس ولتاژ خروجی لازم و با توجه به جریان بار انتخاب می شود و مقاومت محدود کننده جریان به نحوی برگزیده می شود که دیود زنر در کلیه شرایط بار در ناحیه شکست باقی بماند. در طراحی یک تثبیت کننده ولتاژ زنری لازم است که ولتاژ زنر، حداکثر مقدار مقاومت دینامیک دیود زنر و توان تلفاتی آن، حداکثر مقاومت محدود کننده جریان و توان تلفاتی آن محاسبه شوند.

۵-۱. مشخصه های جریان-ولتاژ

در بعضی از کاربردها لازم است که از شبکه های یک قطبی با مشخصه های جریان-ولتاژ خاصی استفاده شود. چنین مشخصه هایی را می توان با تقریب قطعه خطی به مشخصه های مداراتی شامل دیود، مقاومت، منبع ولتاژ و منبع جریان تبدیل کرد. در تحلیل و طراحی این

1. rectifier circuits

2. Peak Inverse Voltage

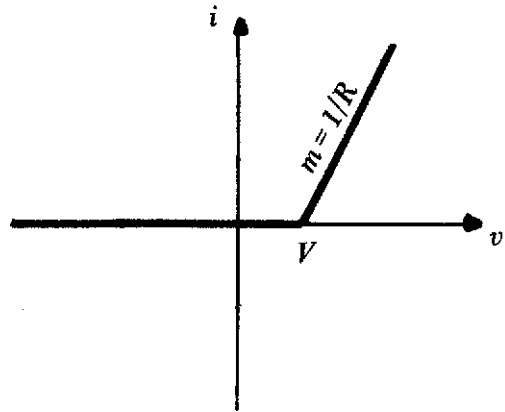
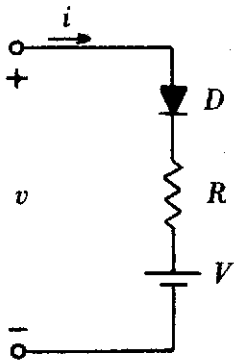
3. ripple

4. Voltage regulator Circuit

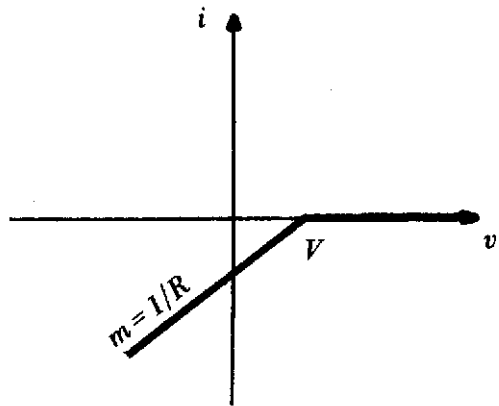
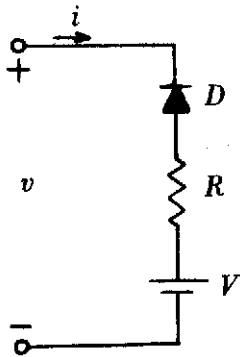
روش تحلیل و طراحی مدارهای دیودی ۱۳

شبکه‌های يك قطبی نخست لازم است با مشخصه جریان-ولتاژ واحدهای بنیادی آنها آشنا شویم.

۱. واحدهای بنیادی سری. واحدهایی را گویند که حاصل سری شدن سه عنصر دیود، مقاومت و باتری است.



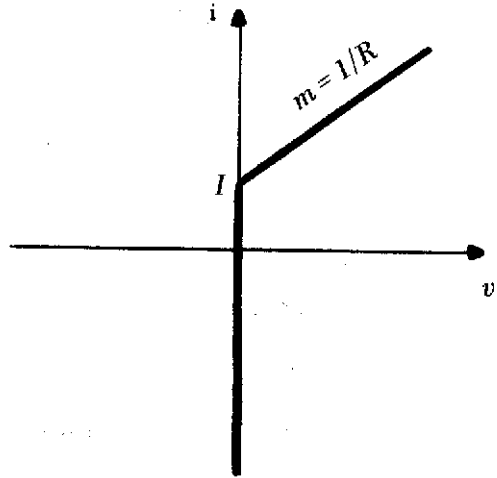
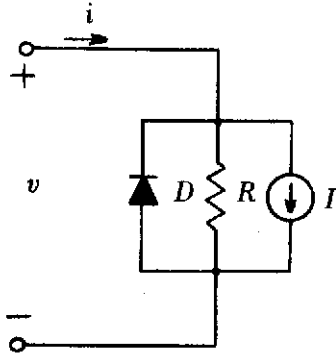
(مدار ۱)



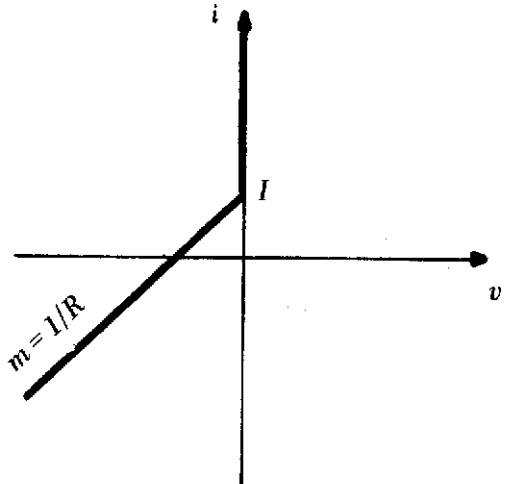
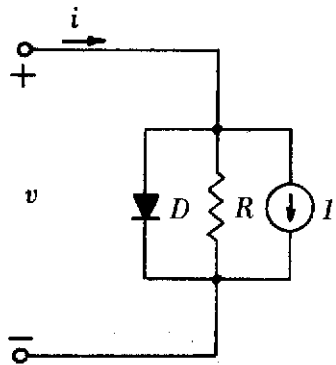
(مدار ۲)

شکل ۱-۱

۲. واحدهای بنیادی موازی. واحدهایی هستند که از ترکیب موازی دیود، مقاومت و منبع جریان حاصل می‌شوند.



(مدار ۳)



(مدار ۴)

شکل ۲-۱

به عنوان نمونه مدار ۳ از شکل ۲-۱ را تحلیل می کنیم. چنانچه $i < I$ باشد، برای برقراردادن KCL در گره فوقانی لازم است که جریان $i - I$ از دیود عبور کند و ولتاژ دوسر مدار را صفر کند. اگر $i > I$ باشد، جهت برقراری KCL، لازم است که جریان $i - I$ از مقاومت عبور کند

زیرا دیود در جهت معکوس جریانی از خود عبور نمی‌دهد. در نتیجه:

$$v = R(i - I)$$

در طراحی شبکه‌ای که با مشخصه جریان-ولتاژ خاصی مطابقت داشته باشد به ترتیب

زیر عمل می‌کنیم:

مشخصه را به سه قطعات مجزا تفکیک می‌کنیم، هر جزء را با واحدهای بنیادی فوق مطابقت می‌دهیم. سپس بر اساس ولتاژ و جریان نقطه شکست و کاهش یا افزایش شیب مشخصه می‌توان از واحدهای سری یا موازی استفاده کرد.

تحلیل و به دست آوردن مشخصه $v - i$ این گونه مدارات در جهت عکس صورت می‌پذیرد بدین ترتیب که مشخصه جریان-ولتاژ واحدهای مستقل مدار را بسته به سری یا موازی بودن آنها به ترتیب به صورت ولتاژی یا جریانی جمع می‌کنیم تا مشخصه $v - i$ کل مدار حاصل شود.

۶-۱. نمونه‌هایی از کاربردهای متفرقه دیود

این بخش دربرگیرنده تعدادی دیگر از کاربردهای دیود نظیر تنظیم اتوماتیک بهره (AGC) و نقش دیود به صورت یک عنصر خطی در مدار است.

می‌دانیم که چنانچه دیود را در ناحیه‌ای از مشخصه آن که نسبت خطی است بایاس کنیم وسیگنال اعمال شده به دوسر آن نسبتاً کوچک باشد، دیود از خود مشخصه یک مقاومت خطی را بروز می‌دهد رسانایی یک دیود با مشتق‌گیری از رابطه جریان-ولتاژ آن قابل محاسبه است:

$$i_D = I_0 (e^{v_D / (\eta V_T)} - 1)$$

$$g_m = \frac{1}{r_d} = \frac{I_0}{\eta V_T} e^{v_D / (\eta V_T)}$$

$$r_d = \frac{\eta V_T}{I_D}$$

از رابطه فوق پیداست که مقاومت دینامیکی که یک دیود از خود نشان می‌دهد با جریان نقطه کار آن، رابطه معکوس دارد. در بسیاری از مدارها که ورودی آنها سیگنال کوچک ac است، دیودها توسط منابع dc در نقطه کار مناسب قرار داده می‌شوند و در نتیجه به مثابه یک مقاومت رفتار می‌کنند.

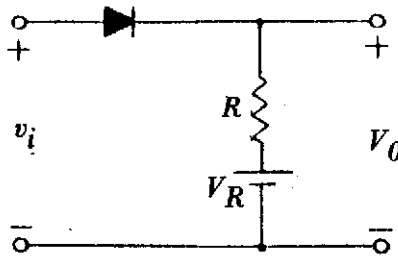
از کاربردهای دیگر دیود می‌توان از نقش آنها در مدارهای کنترل اتوماتیک بهره نام

برد. در نوع خاصی از این مدارها، دیود همراه با مقاومت و خازن نقش يك آشکارساز پوش رابرعهدده دارد. مقدار dc موجود در پوش آشکار شده جهت کنترل بهره تقویت کننده به کار می رود. دسته دوم مدارهای کنترل اتوماتیک بهره از تغییر مقاومت دینامیک دیود با تغییر جریان نقطه کار بهره می گیرند. در این دسته که اصطلاحاً به کنترل dc بهره شهرت دارند، با تغییر جریان نقطه کار دیود می توان میزان تضعیف سیگنال ac از ورودی به خروجی را به نحو مناسب کنترل کرد.

مسائل حل شده

بخش ۱. مدارهای پوش

۱-۱-۱. در مدار زیر نحوه وابستگی دمایی نقطه برش نسبت به ولتاژ ورودی را توضیح دهید. مدارهایی پیشنهاد کنید که نقطه برش آنها مستقل از دما باشد.



شکل ۳-۱

حل. شرط هدایت D_1 عبارت است از:

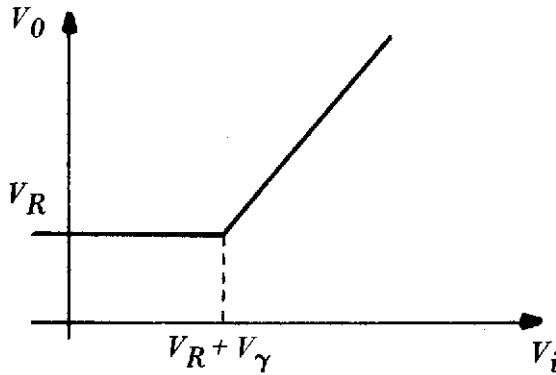
$$v_i > v_R + V_\gamma$$

مشخصه انتقالی مدار فوق به صورت زیر است:

$$v_i < v_R + V_\gamma : v_o = v_R$$

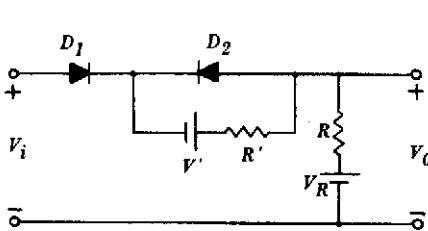
$$v_i > v_R + V_\gamma : v_o = v_i - V_\gamma$$

روش تحلیل و طراحی مدارهای دیودی ۱۷

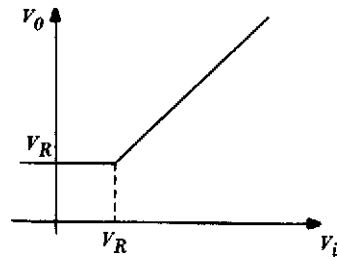


شکل ۴-۱

مشاهده می‌شود که مقداری از ولتاژ ورودی که در آن شکست رخ می‌دهد به V_γ و در نتیجه به‌دما بستگی دارد. برای رفع این نقیصه مدارات زیر پیشنهاد می‌شوند.



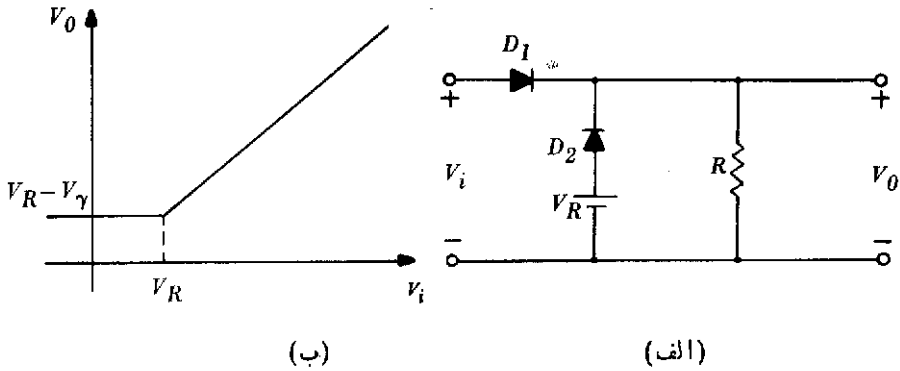
(ب)



(الف)

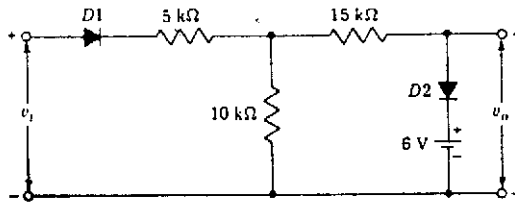
شکل ۵-۱

در مدار فوق، D_2 نقش جبران دمایی D_1 را به‌عهده دارد. لازم است که با انتخاب مناسب V' و R' با توجه به تغییرات ولتاژ ورودی، D_2 همواره در بایاس مستقیم قرار گیرد. در مدار شکل ۵-۱ (ب) نیز همان نقش جبران دمایی را در نقطه برش ایفا می‌کند، با این اختلاف که برای در بایاس مستقیم قرار دادن D_2 از همان ولتاژ مرجع استفاده شده است.



شکل ۶-۱

۲-۱-۱. مشخصه انتقالی مدار زیر را به ازای $-20V \leq V_i \leq 20V$ رسم کنید. حالت دیودهای D_1 و D_2 را در هر ناحیه از مشخصه تعیین کنید. دیودها ایده آل فرض می‌شوند.



شکل ۷-۱

حل. با فرض هدایت هر دو دیود مدار را حل می‌کنیم.

$$\begin{cases} 15i_1 - 10i_2 = v_i \\ -10i_1 + 25i_2 = -6 \end{cases} \quad \begin{aligned} i_1 &= \frac{25v_i - 60}{275} \\ i_2 &= \frac{10v_i - 90}{275} \end{aligned}$$

۱۹. روش تحلیل و طراحی مدارهای دیودی

شرط هدایت هر دیود آن است که جریان در جهت مثبت از آن عبور کند.

$$D_1(\text{ON}) : i_1 > 0 \quad v_i > 2.4V$$

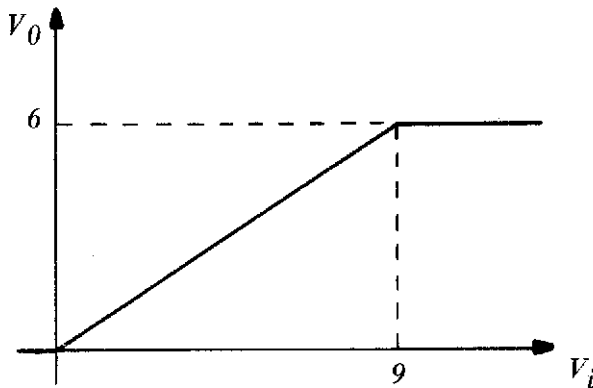
$$D_2(\text{ON}) : i_2 > 0 \quad v_i > 9V$$

برای آن که D_1 و D_2 هر دو روشن باشند، لازم است که $v_i > 9V$ باشد که در این حالت $v_o = 6V$ است.

اگر $v_i < 9V$ باشد، D_2 خاموش است. لذا شرط هدایت D_1 آن است که $v_i > 0$ باشد.

اگر D_1 روشن و D_2 خاموش باشد، $v_o = \frac{2}{3}v_i$ است.

اگر D_1 و D_2 هر دو خاموش باشند، $v_o = 0$ خواهد بود.



شکل ۸-۱

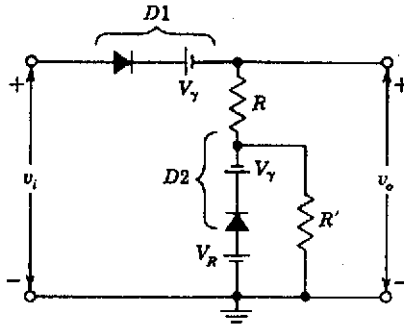
۱-۳-۱. مدار برش زیر از جبران حرارتی استفاده می کند. منبع ولتاژ dc نمایندۀ ولتاژ آستانه دیودها می باشد. دیودها از بقیه جهات ایده آل فرض می شوند.

الف. مشخصه انتقالی v_o بر حسب v_i را رسم کنید.

ب. نشان دهید که حداکثر مقدار ولتاژ ورودی v_i برای آن که جریان در D_2 همواره در جهت مستقیم برقرار باشد، عبارت است از:

$$v_i(\text{Max}) = V_R + \frac{R}{R'}(V_R - V_\gamma)$$

ج. وابستگی دمایی نقطه برش مشخصه بدولتاژ ورودی چگونه است؟

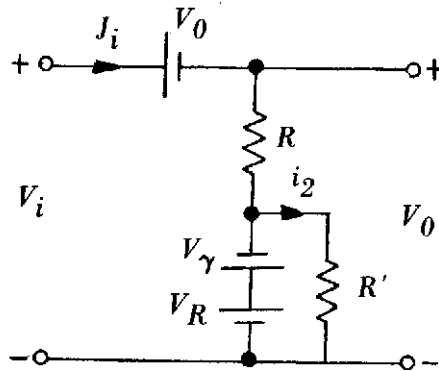


شکل ۹-۱

حل. الف: فرض می‌کنیم D_1 و D_2 هر دو روشن باشند، مدار معادل به صورت زیر درمی‌آید:

$$v_i = V_\gamma + Ri_1 - V_\gamma + V_R$$

$$-V_R + V_\gamma + R'i_1 = 0$$



شکل ۱۰-۱

$$i_1 > 0 \quad \frac{v_i - V_R}{R} > 0 \quad v_i > V_R$$

در ناحیه هدایت D_1 ، $v_o = v_i - V_\gamma$ و در ناحیه عدم هدایت D_1 ، $v_o = V_R - V_\gamma$ است.

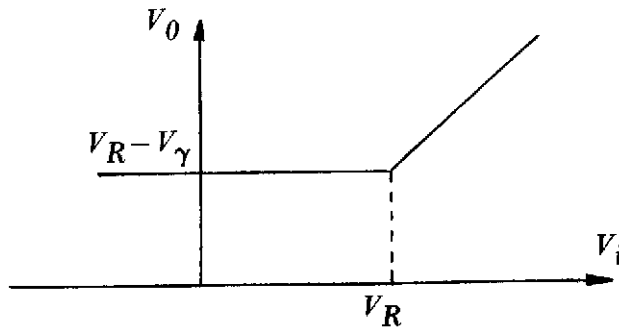
روش تحلیل و طراحی مدارهای دیودی

ب. شرط هدایت D_1 عبارت است از:

$$i_1 - i_2 > 0 \quad \frac{V_R - V_\gamma}{R'} - \frac{V_i - V_R}{R} > 0$$

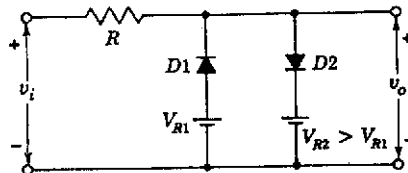
$$V_i < V_R + \frac{R}{R'}(V_R - V_\gamma)$$

ج. با توجه به شکل ۱۱-۱، نقطهٔ برش نسبت به ولتاژ ورودی فقط به V_R وابسته و مستقل از دماست.



شکل ۱۱-۱

۱-۱-۴. مدار زیر به منظور مربعی کردن یک ورودی سینوسی با فرکانس 10 kHz و دامنه 60 V به کار می‌رود. لازم است که ولتاژ خروجی در 95% از پرورد تقریباً ثابت بماند. دیودها دارای مقاومت مستقیم 100Ω و مقاومت معکوس $500 \text{ k}\Omega$ می‌باشند.
الف. مقادیر V_{R1} و V_{R2} را تعیین کنید.
ب. مقدار مناسب برای R چقدر است؟



شکل ۱۲-۱

حل. الف.

$$v_i = 60 \sin \omega t$$

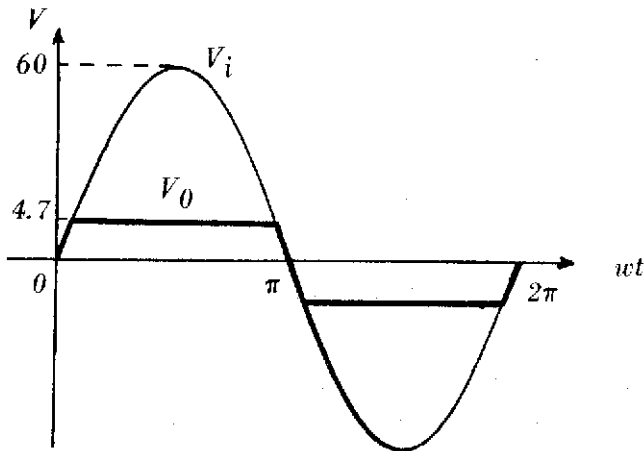
$$\omega = 2\pi f = 2 \times 10^4 \pi \text{ rad/s}$$

$$V_R = 60 \sin \frac{2.5\pi}{100} = 4.7 \text{ V}$$

$$V_{R1} = -4.7 \text{ V} \quad \text{و} \quad V_{R2} = 4.7 \text{ V}$$

ب. برای آن که ولتاژ خروجی در ۹۵٪ مدت ثابت بماند، باید،

$$R \gg R_f \quad R > 1 \text{ k}\Omega$$

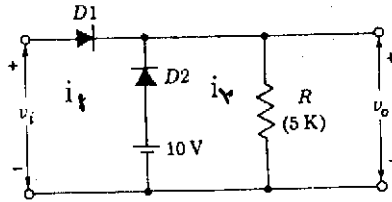


شکل ۱-۱۳

۱-۵-الف. در مدار برش زیر، D_p تغییرات دمایی را جبران می‌کند. فرض کنید که دیودها دارای مقاومت معکوس بی‌نهایت، مقاومت مستقیم 50Ω و نقطه شکستی در مبدأ باشند ($V_T = 0$)، مشخصه انتقالی v_o بر حسب v_i را محاسبه و رسم کنید. نشان دهید که مدار یک نقطه شکست گسترده دارد که در واقع متشکل از دو نقطه شکست نزدیک به هم می‌باشد. ب. چنانچه مقاومت R را از جای خود برداریم و جایگزین D_p نماییم، مشخصه انتقالی را رسم کنید.

ج. نشان دهید که اگر مقاومت مستقیم دیودها در مقایسه با R بسیار کوچک باشد، شکست دوگانه قسمت الف حذف می‌شود و تنها نقطه شکست قسمت ب بر جای می‌ماند.

روش تحلیل و طراحی مدارهای دیودی ۲۳



شکل ۱۴-۱

حل. الف. D_1 و D_2 را روشن فرض می‌کنیم.

$$v_i = 50 i_1 + 50(i_1 - i_2) + 10 \quad (1)$$

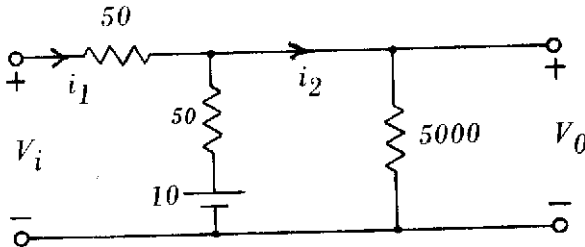
$$-10 + 50(i_2 - i_1) + 5000 i_2 = 0 \quad (2)$$

$$i_2 = \frac{v_i + 10}{10050} \quad \text{و} \quad i_1 = \frac{1}{50} \left(\frac{101}{201} v_i - \frac{1000}{201} \right)$$

شرط روشن شدن هر دو دیود آن است که $i_2 - i_1 > 0$ و $i_1 > 0$ باشد.

$$99V < v_i < 109V$$

که مدار معادل آن به صورت زیر است.



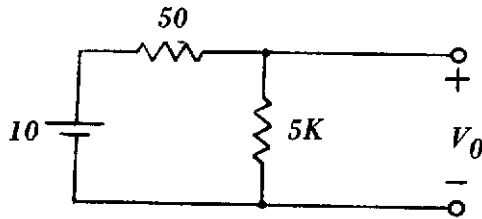
شکل ۱۵-۱

ولتاژ خروجی عبارت است از:

$$v_o = 5000 i_2 = 0.498 v_i + 4.98$$

به ازای $v_i < 99V$ ، D_1 خاموش و D_2 روشن است. در این شرایط مدار به صورت زیر خلاصه می‌شود:

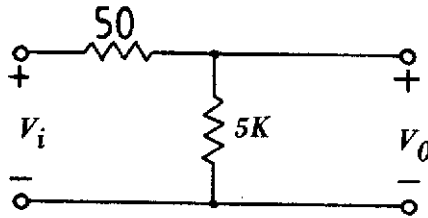
$$v_o = 99V$$



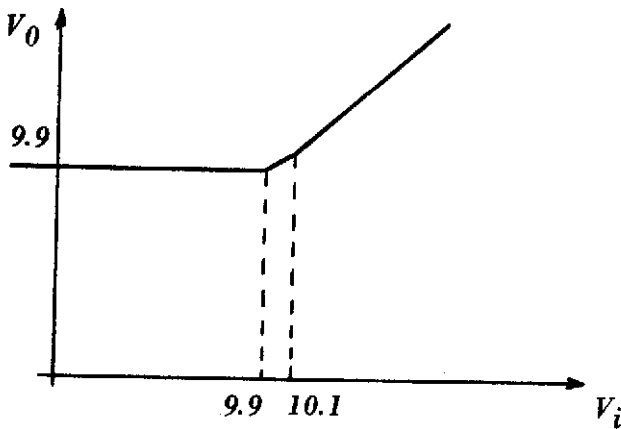
شکل ۱۶-۱

به ازای $V > 10.1$ ، V_i روشن و D_1 خاموش است. در این صورت داریم:

$$V_o = 0.99 V_i$$



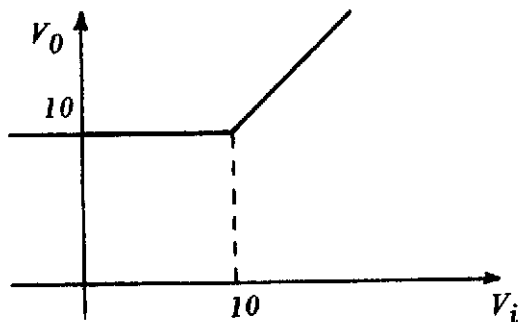
شکل ۱۷-۱



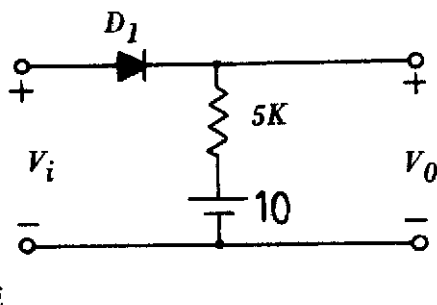
شکل ۱۸-۱

ب. دیود D_1 هنگامی هدایت می کند که $V_i > 10V$ باشد.

روش تحلیل و طراحی مدارهای دیودی ۲۵



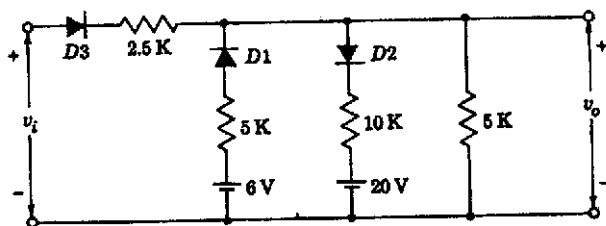
(ب)



(الف)

شکل ۱۹-۱

ج. با کوچک شدن مقاومت مستقیم دیسود و صرف نظر کردن از آن در معادلات (۱) و (۲) مشاهده می شود که هر دو نقطه شکست به سمت $10V$ میل می کنند.
 ۱-۶. مشخصه V_o بر حسب V_i را به ازای محدوده V_i از 0 تا $50V$ رسم کنید. کلیه شیبها و سطوح ولتاژ را نشان دهید. در هر ناحیه مشخص کنید که کدام دیود هدایت می کند؟ دیودها ایده آل فرض می شوند.



شکل ۲۰-۱

حل. همه دیودها را خاموش فرض می کنیم و شرط شروع هدایت هر دیود را می نویسیم.

$$-6 + V_{D1} + V_o = 0$$

$$V_{D1} = 6 - V_o$$

$$D_1(ON) : V_{D1} > 0$$

$$V_o < 6V$$

$$-20 - V_{D2} + V_o = 0$$

$$V_{D2} = V_o - 20$$

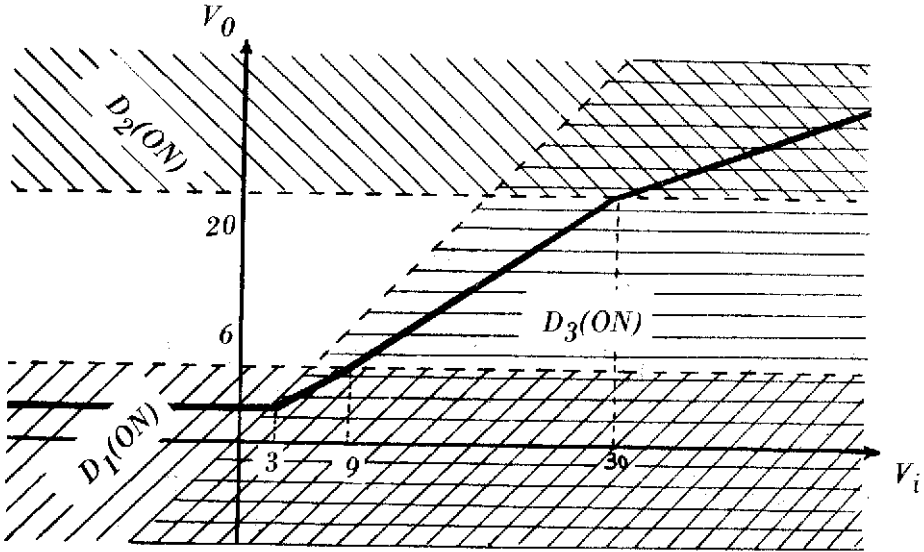
$$D_2(ON) : V_{D2} > 0$$

$$V_o > 20V$$

$$-V_i + V_{D_r} + V_o = 0 \quad V_{D_r} = V_i - V_o$$

$$D_r(\text{ON}) : V_{D_r} > 0 \quad V_i > V_o$$

ناحیه هدایت هر دیود را در صفحه انتقال $(V_o - V_i)$ مشخص می‌کنیم.

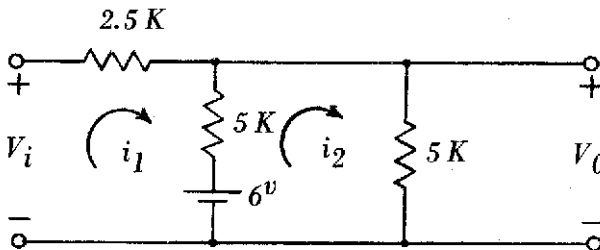


شکل ۲۱-۱

رسم مشخصه را از ناحیه‌ای که D_1 به تنهایی هدایت می‌کند، آغاز می‌کنیم.

$$V_o = \frac{6 \times 5}{10} = 3V$$

با ادامه خط $V_o = 3V$ به ناحیه هدایت مشترک D_1 و D_r می‌رسیم.



شکل ۲۲-۱

روش تحلیل و طراحی مدارهای دیودی ۲۷

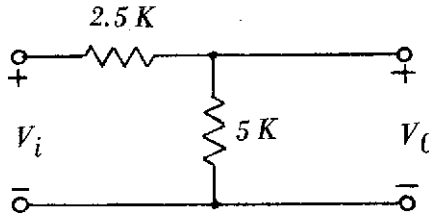
$$\begin{bmatrix} 7,5 & -5 \\ -5 & 10 \end{bmatrix} \begin{bmatrix} i_1 \\ i_2 \end{bmatrix} = \begin{bmatrix} v_i - 6 \\ 6 \end{bmatrix}$$

$$i_2 = \frac{\begin{bmatrix} 7,5 & v_i - 6 \\ -5 & 6 \end{bmatrix}}{50} = \frac{5v_i + 15}{50}$$

$$v_o = 5i_2 = 0,5v_i + 1,5$$

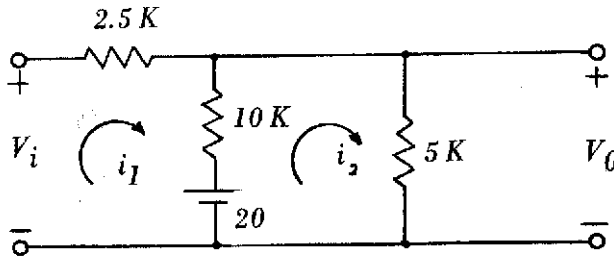
امتداد خط فوق، مشخصه انتقالی را از ناحیه هدایت مشترک D_1 و D_2 وارد ناحیه ای می کند که در آن فقط D_2 در حال هدایت است.

$$v_o = \frac{2}{3} v_i$$



شکل ۲۳-۱

خط $v_o = \frac{2}{3} v_i$ مشخصه انتقالی را تا ناحیه هدایت مشترک D_1 و D_2 امتداد می دهد.



شکل ۲۴-۱

$$\begin{bmatrix} 12,5 & -10 \\ -10 & 15 \end{bmatrix} \begin{bmatrix} i_1 \\ i_2 \end{bmatrix} = \begin{bmatrix} v_i - 20 \\ 20 \end{bmatrix}$$

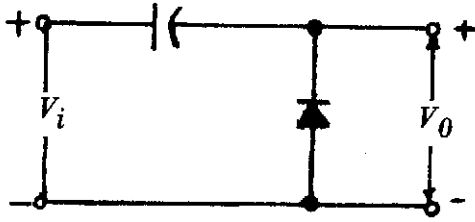
$$v_o = 5i_2 = 0,57v_i + 2,86$$

خطوط فوق را در صفحه انتقال رسم می‌کنیم (شکل ۱-۲۱).

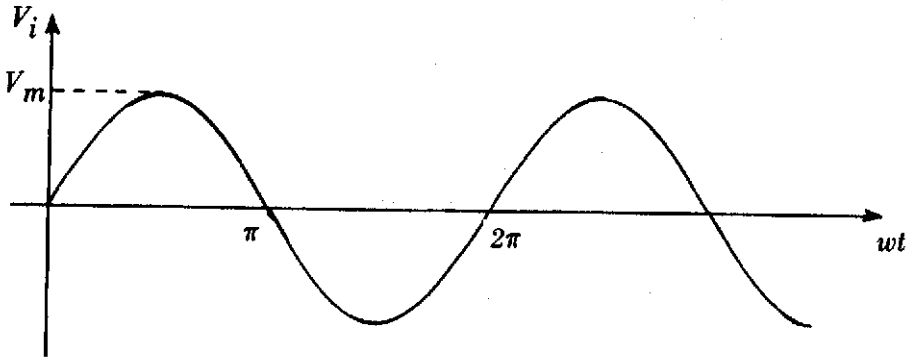
بخش ۲. مدارهای مهار

۱-۲-۱. مدار نشان داده شده یک مدار مهار است. چنانچه $v_i = V_m \cos \omega t$ باشد،

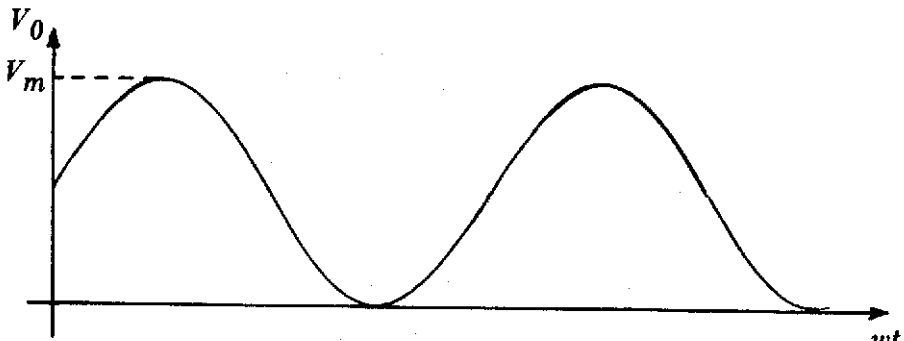
V_L را تعیین کنید.



شکل ۱-۲۵



(الف)



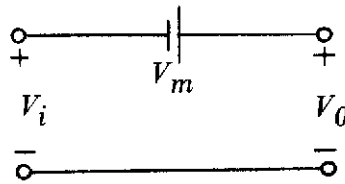
(ب)

شکل ۱-۲۶

روش تحلیل و طراحی مدارهای دیودی

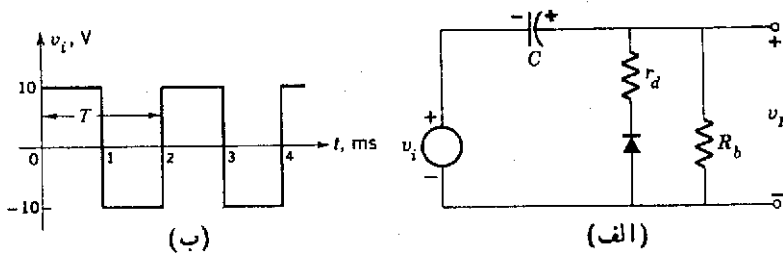
در چند پررود اول حالت گذرا سپری شده و خازن در جهت هدایت دیود تا مقدار پیک و ولتاژ ورودی شارژ می‌شود. از آن پس خازن دیسود در بایاس معکوس قرار داده و دیود دیگر هدایت نخواهد کرد، لذا ولتاژ دوسرخازن همواره ثابت می‌ماند. در حالت پایدار می‌توان مدار را به صورت زیر نشان داد.

$$v_o = v_i + V_m$$



شکل ۱-۲۷

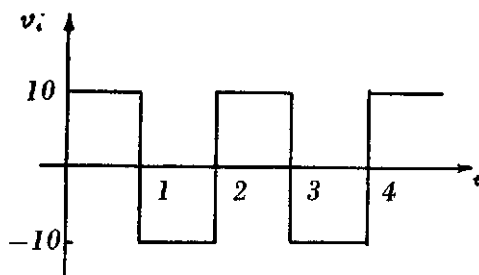
در نتیجه مدار فوق، ولتاژ ورودی را در مقدار صفرولت مهار کرده است.
 ۱-۲-۲. مدار زیر حالت عملی تر مدار مهار قبلی است، زیرا شامل مقاومت دیود است. چنانچه v_i یک موج مربعی، مطابق شکل باشد، $v_L(t)$ را رسم کنید. فرض کنید که $R_b C \gg T$ و $r_d C \ll T$ ، $r_d = 50 \Omega$ ، $R_b = 1 k\Omega$ است.



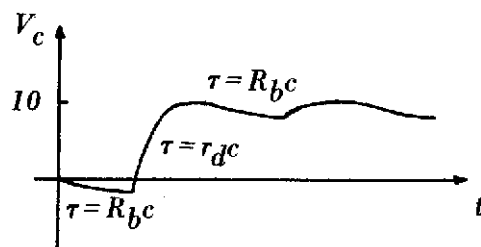
شکل ۱-۲۸

حل. در آغاز که $v_i = 10 \text{ V}$ است، خازن از طریق R_b در جهت منفی با ثابت زمانی $R_b C \gg T$ شارژ می‌شود. هنگامی که $V_i = -10 \text{ V}$ می‌شود، دیود هدایت کرده و خازن در جهت مثبت با ثابت زمانی $r_d C \ll T$ شارژ می‌شود.

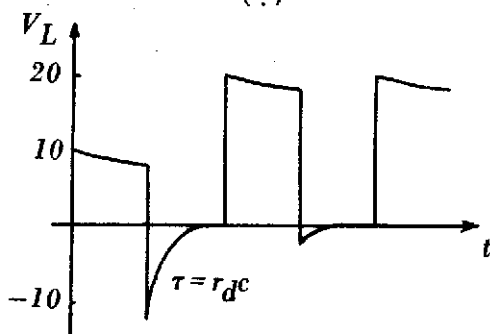
$$v_L = v_i + v_c$$



(الف)



(ب)



(ج)

شکل ۱-۲۹

۱-۲-۳. شکل موج نشان داده شده، به ورودی مدار مهار زیر اعمال می‌شود فرض

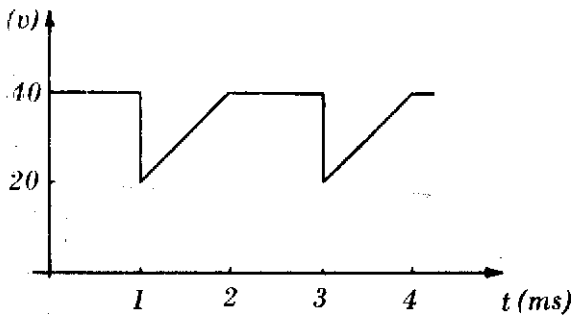
$$V_R = 10 \text{ V کنید}$$

الف. مقدار dc ولتاژ ورودی چقدر است؟

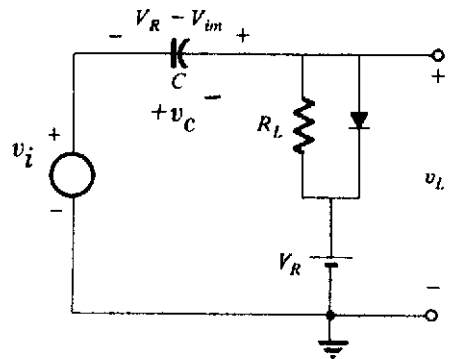
ب. مقدار dc ولتاژ دوسرنازن چقدر است؟

روش تحلیل و طراحی مدارهای دیودی ۳۱

ج. v_L را رسم کنید.
 به اندازه کافی بزرگ فرض شده است.



(ب)



(الف)

شکل ۱-۳۰

حل. الف.

$$v_{i,dc} = \frac{40 \times 1 + 20 \times 1 + 20 \times 0,5}{2}$$

$$v_{i,dc} = 35 \text{ V}$$

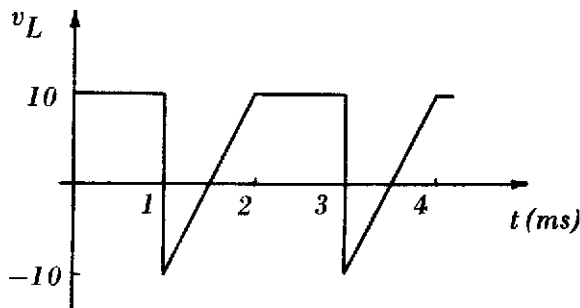
ب. هنگامی که ولتاژ ورودی 40 V می شود، دیود هدایت کرده و ولتاژ

$$40 - 10 = 30 \text{ V}$$

بر روی خازن قرار می گیرد.

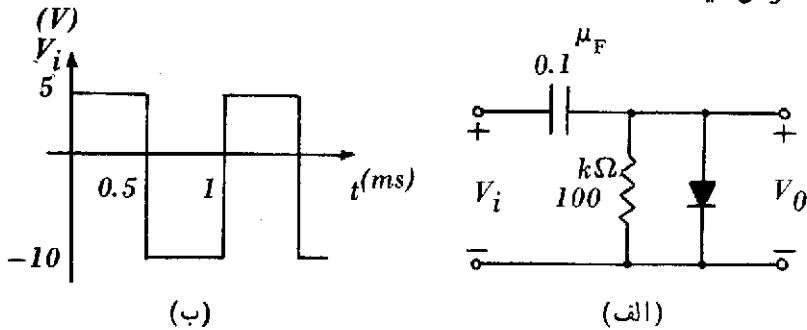
$$v_{i,dc} = 30 \text{ V}$$

ج. ولتاژ خروجی مطابق شکل ۱-۳۱ است.



شکل ۱-۳۱

۳-۲-۱. خروجی مدار مهار زیر را برای ورودی نشان داده شده رسم و دیود را ایده آل فرض کنید.

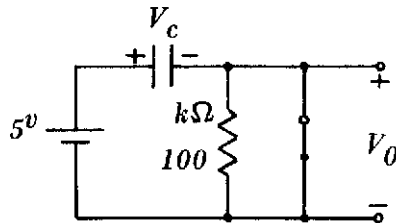


شکل ۳۳-۱

حل.

$\tau = RC = 0$ (درنیم پر بود اول)

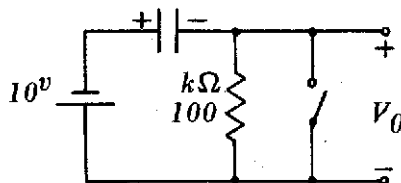
$v_o = 0V$, $v_c = 5V$



شکل ۳۳-۱

هنگامی که ورودی $10V -$ شود.

$\tau = RC = 10\text{ mS}$

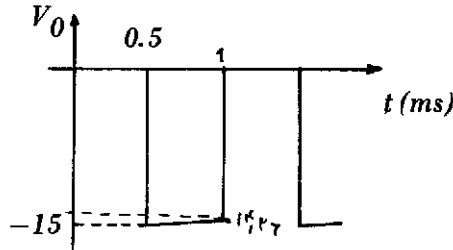


شکل ۳۴-۱

روش تحلیل و طراحی مدارهای دیودی ۳۳

تخلیه خازن، ۵ برابر ثابت زمانی یعنی ۵۰ ms طول می کشد. با توجه به زمان دشارژ که ۵ ms است می توان ولتاژ دوسرخازن را در این فاصله ثابت فرض نمود.

$$V_0 = -10 - 5 = -15 \text{ V}$$



شکل ۱-۴۵

بخش ۳. مدارهای یکسوکننده

۱-۳-۱. توان از طریق دیودی با مقاومت داخلی 20Ω توسط منبع تغذیه متناوبی

با ولتاژ 110 V rms به بار 1000Ω تحویل می شود.

الف. مقدار بیک جریان بار را محاسبه کنید.

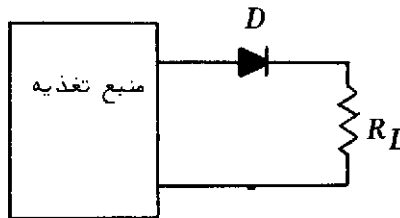
ب. جریان dc بار چقدر است؟

ج. جریان ac بار را محاسبه کنید.

د. ولتاژ dc دیود را حساب کنید.

ه. توان کل ورودی به مدار را به دست آورید.

و. درصد تنظیم را از حالت بی باری تا بار معین حساب کنید.



شکل ۱-۳۶

حل. الف.

$$I_m = \frac{V_P}{R_L + R_b} = \frac{110\sqrt{2}}{1000 + 20} = 152.5 \text{ mA}$$

ب.

$$I_{dc} = \frac{I_m}{\pi} = 48.5 \text{ mA}$$

ج.

$$I_{rms} = \frac{I_m}{\sqrt{2}} = 107.25 \text{ mA}$$

د.

$$V_{dc(\text{diode})} + V_{dc(\text{load})} = 0$$

$$V_{dc(\text{diode})} = -V_{dc(\text{load})} = -R_L I_{dc}$$

$$V_{dc(\text{diode})} = -48.5 \text{ V}$$

ه.

$$P_i = (R_L + R_f) I_{rms}^2 = 5.93 \text{ W}$$

و.

$$\text{Reg}\% = \frac{V_{NL} - V_{FL}}{V_{FL}} \times 100 = \frac{\frac{V_m}{\pi} - R_L I_{dc}}{R_L I_{dc}} \times 100$$

$$\text{Reg}\% = 21\%$$

۱-۳-۲. يك مدار يكسوكننده تمام موج تكفاز، شامل يك ديود مضاعف لامپ خلا^{*} است، كه مي توان مقاومت داخلي هر عنصر را ثابت و برابر 500Ω در نظر گرفت. اين مدار يك بار مقاومتي خالص 2000Ω را تغذيه مي كند. ولتاژ ثانويه ترانسفورماتور تاسروسط 280 V_{rms} است. مقدارهاي زير را حساب كنيد.

الف. جريان dc بار؛

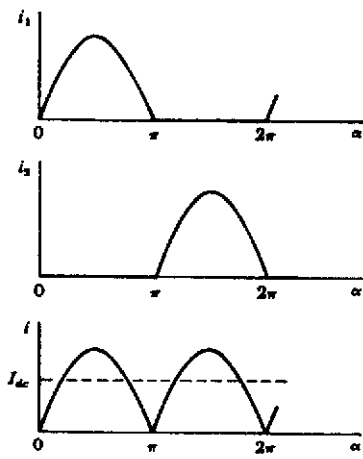
ب. جريان مستقيم در هر لامپ؛

ج. ولتاژ rms هر ديود؛

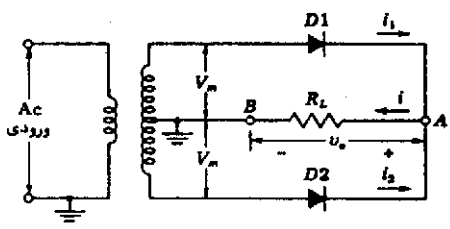
د. توان مستقيم خروجي؛

ه. درصد تنظيم.

روش تحلیل و طراحی مدارهای دیودی ۳۵



(ب)



(الف)

شکل ۱-۳۷

حل الف.

$$I_{dc(\text{load})} = \frac{2 V_m}{\pi(R_L + R_b)} = 100 \text{ mA}$$

ب.

$$I_m = \frac{V_m}{R_L + R_f} = 158 \text{ mA}$$

$$I_{dc} = \frac{I_m}{\pi} = 50 \text{ mA}$$

ج.

هنگامی که D_1 در بایاس مستقیم است:

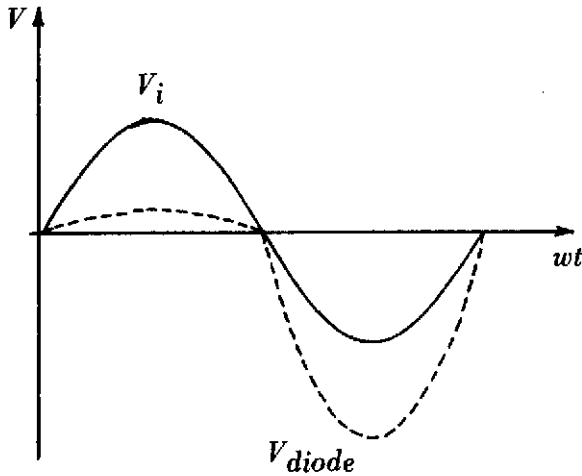
$$v_d = \frac{R_f}{R_f + R_L} v_i = 0.2 v_i$$

هنگامی که D_1 در بایاس معکوس است:

$$v_d = \frac{R_f}{R_f + R_L} v_i - 2 v_i = -1.8 v_i$$

$$V_{rms} = \left\{ \frac{1}{2\pi} \left[\int_0^{\pi} (0.72 \times 280 \sqrt{2} \sin \omega t)^2 d(\omega t) + \int_{\pi}^{2\pi} (-1.18 \times 280 \sqrt{2} \sin \omega t)^2 d(\omega t) \right] \right\}^{1/2}$$

$$V_{rms} = 258.66 \text{ V}$$



شکل ۱-۳۸

$$P_{dc} = V_{dc} I_{dc} = R_L I_{dc}^2 \quad P_{dc} = 20.2 \text{ W}$$

و

توان کل رسیده به بار برابر است با:

$$P = V_{rms} I_{rms} = R_L I_{rms}^2 \quad P = 25.1 \text{ W}$$

$$\text{Reg\%} = \frac{V_{NL} - V_{FL}}{V_{FL}} \times 100\%$$

و

$$\text{Reg\%} = \frac{\frac{2V_m}{\pi} - \frac{2V_m}{\pi} \times \frac{R_L}{R_L + R_f}}{\frac{2V_m}{\pi} \times \frac{R_L}{R_L + R_f}} \times 100\% = \frac{R_f}{R_L} \times 100\% = 25\%$$

۳-۳-۱. کارآیی یکسوکنندگی η_r را به صورت نسبت توان مستقیم خروجی یعنی

روش تحلیل و طراحی مدارهای دیودی ۳۷

$P_i = \frac{1}{2\pi} \int_0^{2\pi} v_i i d(\omega t)$ به توان ورودی یعنی $P_{dc} \equiv I_{dc} V_{dc}$ تعریف می‌کنیم.

الف. نشان دهید که در مدار یکسوکننده نیم‌موج داریم:

$$\eta_i = \frac{40.6}{1 + \frac{R_b}{R_L}} \%$$

ب. نشان دهید که در یکسوکننده تمام‌موج η_i مقداری مساوی با دو برابر قسمت الف را دارد.

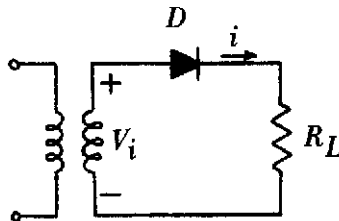
حل. الف.

$$\begin{aligned} P_i = \text{توان ورودی} &= \frac{1}{2\pi} \int_0^{2\pi} v_i i d(\omega t) \\ &= \frac{1}{2\pi} \left[\int_0^{\pi} V_m \sin(\omega t) I_m \sin(\omega t) d(\omega t) \right. \\ &\quad \left. + \int_{\pi}^{2\pi} V_m \sin(\omega t) \times 0 d(\omega t) \right] = \frac{V_m I_m}{4} \end{aligned}$$

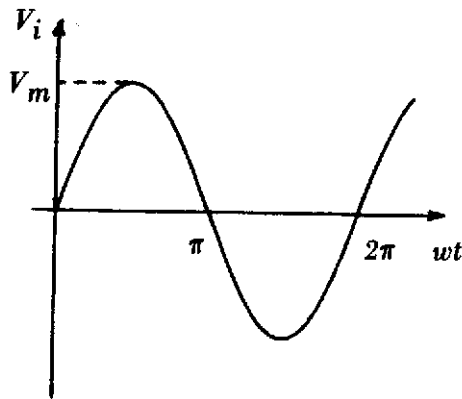
$$\text{توان مستقیم خروجی} = V_{dc} I_{dc} = \frac{R_L}{R_L + R_b} \times \frac{V_m}{\pi} \times \frac{I_m}{\pi}$$

$$\eta = \frac{\frac{R_L V_m}{(R_L + R_b)\pi} \times \frac{I_m}{\pi}}{\frac{V_m I_m}{4}}$$

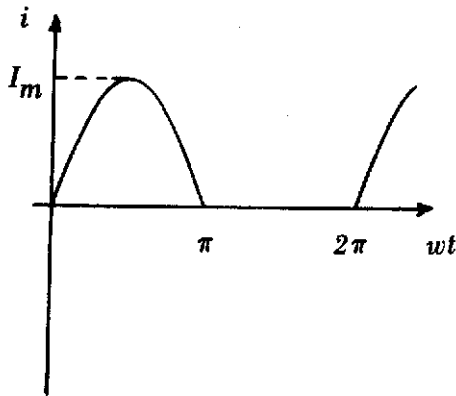
$$\eta = \frac{40.6}{1 + \frac{R_b}{R_L}}$$



شکل ۱-۳۹



(الف)



(ب)

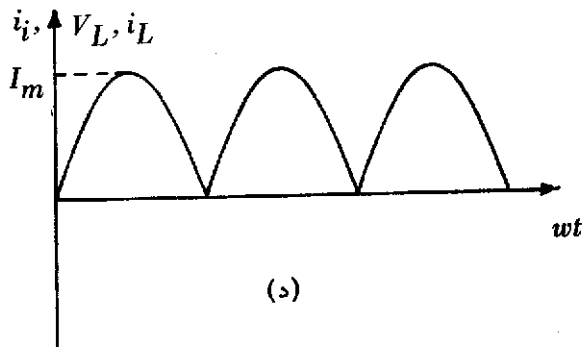
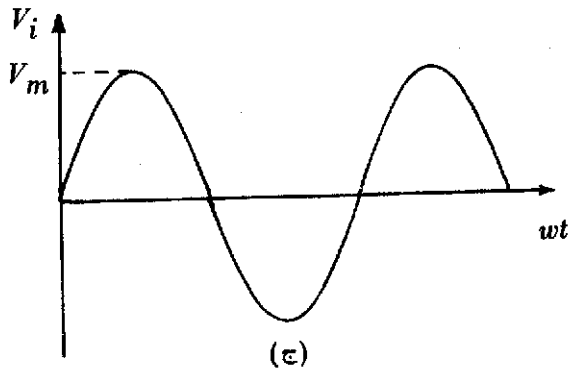
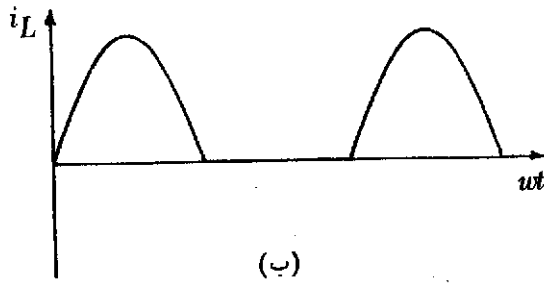
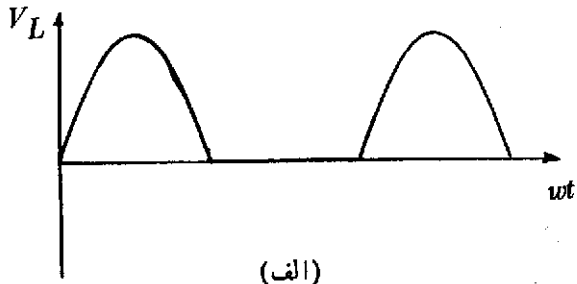
شکل ۱-۴۰

$$\eta\% = \frac{40.6}{1 + \frac{R_b}{R_L}}\%$$

$$\text{توان ورودی} = V_{i(\text{rms})} I_{(\text{rms})}$$

$$= \frac{V_m}{\sqrt{2}} \times \frac{I_m}{\sqrt{2}} = \frac{V_m I_m}{2}$$

روش تحلیل و طراحی مدارهای دیودی ۳۹



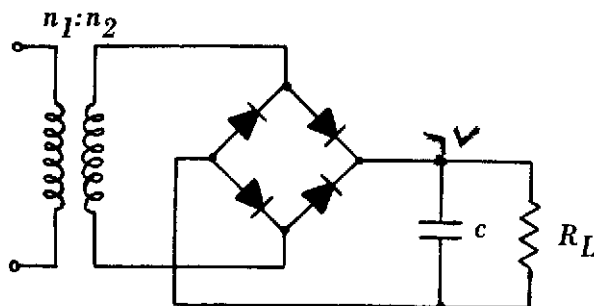
شکل ۱-۴۱

$$\begin{aligned} \text{توان dc خروجی} &= V_{dc(\text{load})} I_{dc(\text{load})} \\ &= \frac{2 V_m R_L}{(R_L + R_b) \pi} \times \frac{2 I_m}{\pi} \end{aligned}$$

$$\eta \% = \frac{\frac{2 V_m R_L}{\pi(R_b + R_L)} \times \frac{2 I_m}{\pi}}{\frac{V_m I_m}{2}} \times 100\%$$

$$\eta \% = \frac{81\%}{1 + \frac{R_b}{R_L}}$$

۱-۳-۲. یک مدار یکسوساز تمام موج پل طرح کنید که ولتاژ مستقیمی برابر ۶ V ایجاد نماید. ولتاژ برش شهر $V_{rms} = 220$ ، حداکثر تغییرات مجاز ولتاژ خروجی ۰.۲ V و حداکثر جریان بار برابر ۲۰۰ mA است. از دیودهای سیلیکنی استفاده کنید.



شکل ۱-۴۲

حل. حداکثر ولتاژ بار را V_{om} و حداکثر ولتاژ ثانویه ترانسفورماتور را V_{sm} می‌نامیم.

$$V_{om} = 6 + 0.2 = 6.2 \text{ V}$$

$$V_{sm} = 6.2 + 2 \times 0.7 = 7.6 \text{ V}$$

$$\frac{n_1}{n_2} = \frac{220 \sqrt{2}}{7.6} = 41$$

$$C = \frac{I \Delta t}{\Delta V} = \frac{0.2 \times 0.01}{0.2} = 5000 \mu\text{F}$$

روش تحلیل و طراحی مدارهای دیودی ۴۱

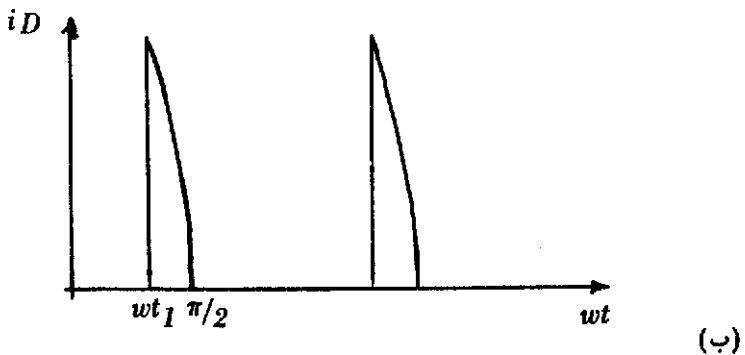
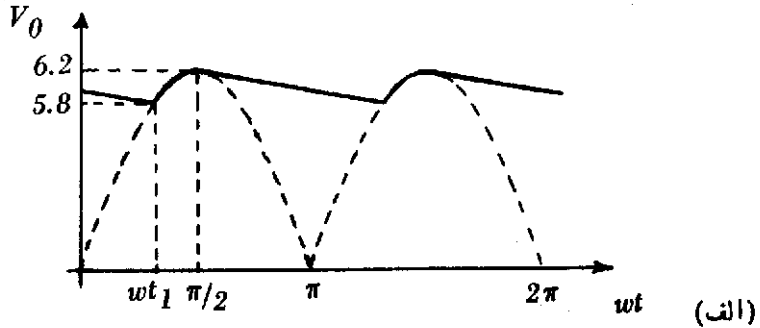
مشخصات خازن،

$$C = 2700 \mu F \parallel 220 \mu F \quad \text{و} \quad V_m = 10 V$$

لحظه هدایت دیودها را محاسبه کنیم.

$$v_s = 6.2 \sin \omega t$$

$$\omega t_1 = 1.21 \text{ rad}$$



شکل ۴۳-۱

جریان ثانویه ترانسفورماتور چینی است:

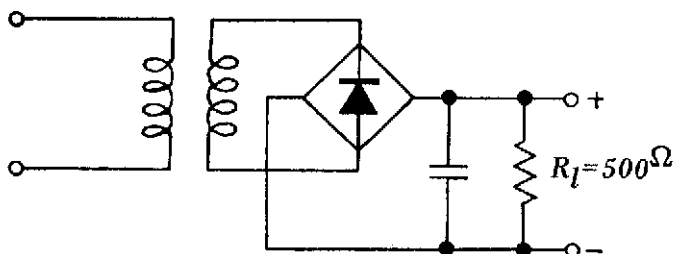
$$i = 0.2 A + C \frac{dV_c}{dt} = 0.2 + 9.8 \cos \omega t$$

مشخصات دیود،

$$I_{m \text{ diode}} = 3.75 A \quad \text{و} \quad PIV \geq 7.6 V$$

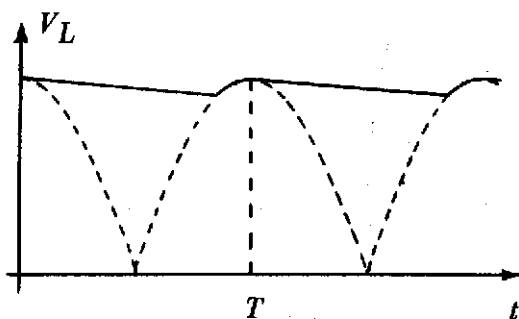
۴۴ زوش طراحی و تحلیل مدارهای الکترونیک

۱-۳-۵. در مدار زیر ولتاژ بیک ثانویه ترانسفورماتور 30 V است. چنانچه $C = 220\ \mu\text{F}$ باشد، ولتاژ مستقیم بار چقدر است؟



شکل ۴۴-۱

حل. با توجه به فرکانس 50 Hz در ورودی، دوره تناوب ولتاژ خروجی برابر 10 ms است. چنانچه ثابت زمانی $\tau = R_L C$ از دوره تناوب ولتاژ خروجی خیلی بیشتر باشد، معادله تخلیه خازن را می توان خطی فرض کرد که شیب آن، برابر شیب منحنی نهایی تخلیه خازن در آغاز هر پریود است.



شکل ۴۵-۱

معادله تخلیه خازن

$$v_o = V_P e^{-t/\tau}$$

$$m = \left. \frac{dv_L}{dt} \right|_{t=0} = \left. \frac{-V_P}{\tau} e^{-t/\tau} \right|_{t=0} = -\frac{V_P}{\tau}$$

معادله تقریب خطی:

روش تحلیل و طراحی مدارهای دیودی ۴۳

$$v - V_P = -\frac{V_P}{T} t$$

$$v = V_P \left(1 - \frac{t}{T}\right)$$

با توجه به آن که $R_L C = 500 \times 220 \mu s = 110 \text{ ms} \gg T$ می‌توان فرض کرد که زمان تخلیه خازن برابر کل دوره تناوب (T) است، بنابراین ولتاژ خروجی را می‌توان یک موج دندان‌اره‌ای در نظر گرفت که مقدار dc آن برابر با مقدار متوسط موج دندان‌اره‌ای است.

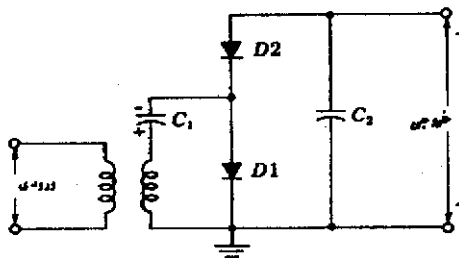
$$V_{dc} = v_L|_{t=T/2} = V_P \left(1 - \frac{T}{2T}\right)$$

$$V_{dc} = V_P \left(1 - \frac{0.005}{\tau}\right)$$

$$V_{dc} = 30 \left(1 - \frac{0.005}{0.11}\right) = 28.96 \text{ V}$$

۳-۶. مدار نشان داده شده یک دو برابر کننده ولتاژ نیم‌موج است، کار مدار را تجزیه و تحلیل کنید.

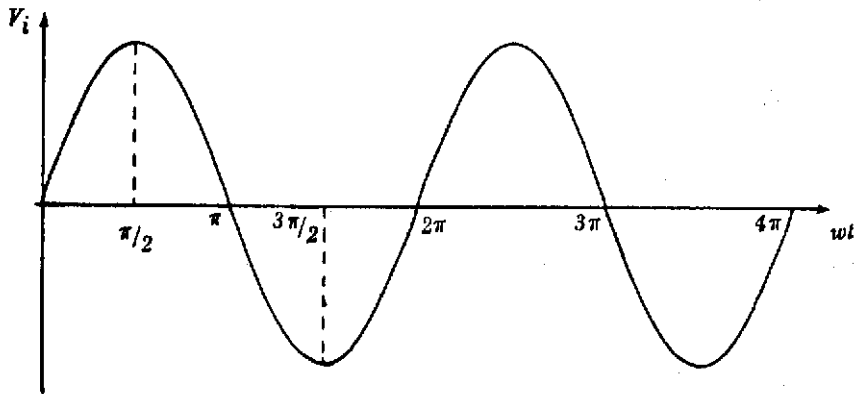
الف. مقدار پیک ولتاژ دوسر هر خازن را حساب کنید؛
ب. مقدار پیک ولتاژ معکوس هر دیود را به دست آورید.



شکل ۱-۴۶

حل. در $0 < \omega t < \frac{\pi}{2}$ ، هدایت کرده، خازن C_1 در جهت نشان داده شده در شکل تا

مقدار $V_m - V_i$ باردار می‌شود. در $\frac{\pi}{2} < \omega t < \pi$ ، خازن C_1 دیود D_1 را به میزان $V_m - V_i$



شکل ۱-۴۷

در بایاس معکوس قرار می‌دهد، در نتیجه ولتاژ ورودی مثبت، قادر به بایاس مستقیم کردن D_1 نخواهد بود. در تمام این مدت، D_2 در بایاس معکوس قرار دارد. در فاصله $\frac{\pi}{2} < \omega t < \frac{3\pi}{2}$ تحت ولتاژ $V_m + v_i$ در بایاس مستقیم قرار گرفته، خازن C_2 در جهت نشان داده شده در حالت دائمی تا ولتاژ $2V_m$ شارژ می‌شود. در فاصله $\frac{3\pi}{2} < \omega t < 2\pi$ ، C_1 و C_2 به میزان V_m ، D_2 را در بایاس معکوس قرار می‌دهند. بنابراین در این فاصله هر دو دیود در بایاس معکوس قرار دارند و ولتاژ خروجی در مقدار $2V_m$ ثابت می‌ماند. در حالت بی‌باری، در کلیه لحظات بعدی دیودها خاموش می‌مانند.

الف. ولتاژ C_1 برابر V_m و ولتاژ C_2 برابر $2V_m$ است؛
 ب. در این مدار PIV هر دیود باید بیشتر از $2V_m$ باشد زیرا ولتاژ معکوس هر دیود $2V_m$ است.

۱-۳-۷. مدار مسأله فوق را با اضافه کردن دو دیود و دو خازن به صورت نشان داده شده می‌توان از دو برابر کننده به چهار برابر کننده ولتاژ تبدیل کرد.

الف. کار این مدار را تجزیه و تحلیل کنید؛

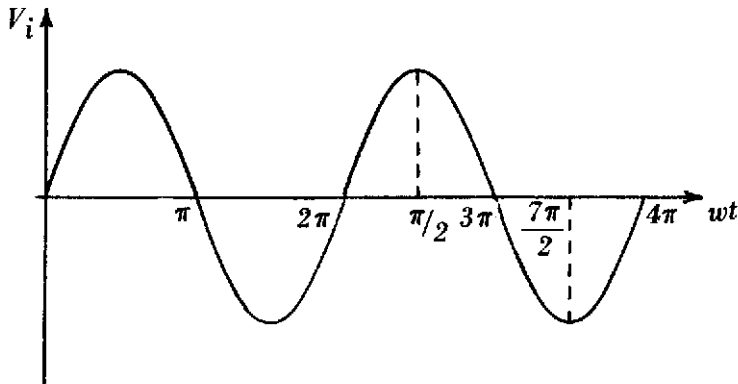
ب. به سوالات مسأله ۱-۳-۶ در مورد این مدار پاسخ دهید؛

ج. مدار را برای حالت کلی n برابر کننده ولتاژ در حالی که n عددی زوج باشد

تعمیم دهید؛

روش تحلیل و طراحی مدارهای دیودی ۴۵

و. نشان دهید که با انتخاب خروجی مناسب، n برابر ولتاژ رادرحالی که n عددی فرد باشد، می‌توان به دست آورد.



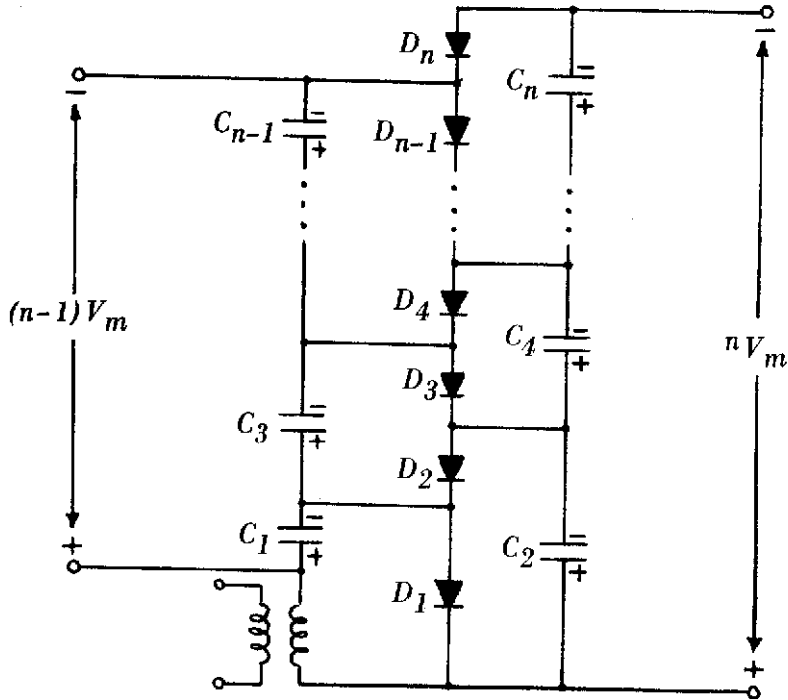
شکل ۴۸-۱

حل. الف. تا لحظه $\omega t = 2\pi$ رفتار مدار مشابه مدار دو برابر کننده ولتاژ است (مسأله قبل). در فاصله $\frac{5\pi}{4} < \omega t < 2\pi$ ، C_1 و C_2 دیود D_3 را با ولتاژ V_m در بایاس مستقیم قرار می‌دهند، لذا جریان در $C_2 D_3 C_1 C_2$ جاری شده، خازن C_3 تا مقدار $2V_m$ در جهت نشان داده شده باردار می‌شود. در فاصله $\frac{5\pi}{4} < \omega t < 3\pi$ کلیه دیودها قطع می‌باشند. در فاصله $\frac{7\pi}{4} < \omega t < 3\pi$ ، C_1 و C_2 دیود D_4 را تا ولتاژ V_m در بایاس مستقیم قرار می‌دهند، لذا جریان در مسیر $C_1 C_2 D_4 C_3 C_1$ برقرار می‌شود و خازن C_4 تا ولتاژ $2V_m$ بار می‌شود.

در حالت بی‌باری، از $\omega t = \frac{7\pi}{4}$ به بعد هیچ‌یک از دیودها هدایت نخواهند کرد و ولتاژ خروجی در مقدار $2V_m$ ثابت خواهد ماند.

ب. ولتاژ C_1 برابر V_m و ولتاژ C_2 ، C_3 و C_4 برابر $2V_m$ است. و ولتاژ معکوس همه دیودها برابر $2V_m$ است.

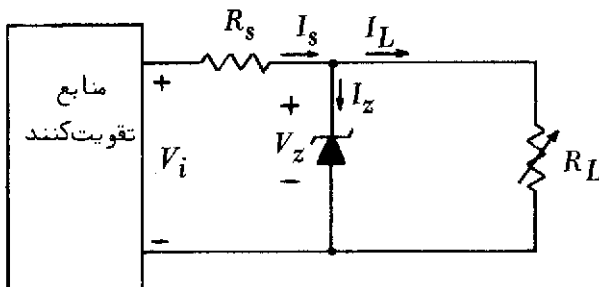
ج و د.



شکل ۱-۴۹

بخش ۴. مدارهای تثبیت کننده ولتاژ زبری

۱-۲-۱. یک تنظیم کننده ولتاژ، شامل دیود زبری با $V_z = 15V$ است. ولتاژ ورودی از $22V$ تا $40V$ تغییر می کند، مقاومت بار از $1k\Omega$ تا $50k\Omega$ متغیر است، برای اطمینان از تنظیم ولتاژ تحت کلیه شرایط، مقدار حداکثر مقاومت محدود کننده سری چقدر است؟



شکل ۱-۵۰

روش تحلیل و طراحی مدارهای دیودی ۴۷

حل. در بدترین شرایط یعنی ولتاژ ورودی حداقل و جریان بار حداکثر، لازم است که دیود همچنان در ناحیه شکست باقی بماند. بنابراین مقدار حداکثر R_s از رابطه زیر محاسبه می‌شود:

$$R_{s(\text{Max})} = \frac{V_{i(\text{Min})} - V_z}{I_{L(\text{Max})} + I_{z(\text{Min})}}$$

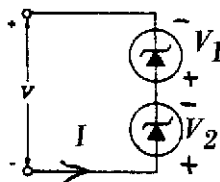
$$R_{s(\text{Max})} = \frac{22 - 15}{\frac{15}{1} + 1 \text{ mA}} = 437 \Omega$$

در رابطه فوق جریان حداقل لازم برای دیود زener، 1 mA فرض شده است. نزدیکترین مقدار استاندارد برای این مقاومت 390Ω است.

۱-۲-۲. جریانهای اشباع دو دیود به ترتیب ۱ و ۲ میکروآمپر هستند. ولتاژ زener هر دو دیود مساوی و برابر با 100 V است.

الف. ولتاژ و جریان هر یک از دیودها را برای $V = 90 \text{ V}$ و $V = 110 \text{ V}$ حساب کنید؛

ب. قسمت الف را برای حالتی که هر یک از دیودها با یک مقاومت $10 \text{ M}\Omega$ موازی شده باشد، تکرار کنید.



شکل ۱-۵۱

حل. الف. $V = 90 \text{ V}$. چون ولتاژ ورودی از ولتاژ شکست هر دو دیود کمتر است، هیچ یک از دیودها نمی‌توانند در حالت شکست قرار گیرند، لذا جریان مدار نمی‌تواند بیش از $1 \mu\text{A}$ باشد.

$$I = -1 \mu\text{A}$$

$$I = I_0(e^{V/V_T} - 1)$$

با استفاده از رابطه فوق داریم،

$$V_T = V_T \ln\left(\frac{I}{I_0} + 1\right) = 0.026 \ln\left(\frac{-1}{1} + 1\right)$$

$$V_2 = -0.018 \text{ V}$$

$$V_1 = -90 - V_2 = -90 + 0.018 = -89.98 \text{ V}$$

$V = 110 \text{ V}$. هر دو دیود نمی توانند در ناحیه شکست واقع شوند. چرا؟
با افزایش ولتاژ، جریان افزایش می یابد ابتدا دیودی که دارای جریان اشباع معکوس کمتری است (D_1) وارد ناحیه شکست می شود. بنابراین،

$$V_1 = -100 \text{ V}$$

$$V_2 = -10 \text{ V}$$

$$I = I_s(e^{V_1/V_T} - 1) = 2(e^{-100/0.026} - 1)$$

$$I \approx -2 \mu\text{A}$$

ب. $V = 90 \text{ V}$. هر دو دیود در بایاس معکوس هستند. با توجه به مقادیر مقاومتها، از هر دیود جریان اشباع معکوس همان دیود می گذرد.

$$I'_1 = -1 \mu\text{A} \quad \text{و} \quad I'_2 = -2 \mu\text{A}$$

$$I_1 + I'_1 = I_2 + I'_2$$

$$I_1 = I_2 - 1$$

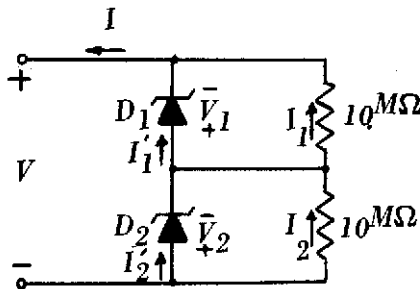
$$V = -10 \times I_1 - 10 \times I_2$$

$$90 = -10 I_2 + 10 - 10 I_2$$

$$I_2 = -5 \mu\text{A} \quad \text{و} \quad I_1 = -2 \mu\text{A}$$

$$V_1 = -50 \text{ V} \quad \text{و} \quad V_2 = -20 \text{ V}$$

$V = 115 \text{ V}$. با توجه به نقش R_1 و R_2 در تعدیل تقسیم ولتاژ بین دیودها، می توان فرض



شکل ۱-۵۲

روش تحلیل و طراحی مدارهای دیودی ۴۹

کرد که در چنین ولتاژی، هیچ یک از دیودها به ناحیه شکست وارد نمی شوند.

$$I_1' = -1 \mu A \quad \text{و} \quad I_2' = -2 \mu A$$

$$I_1 + I_1' = I_2 + I_2'$$

$$110 = -10 I_1 - 10 I_2$$

$$I_1 = -6 \mu A \quad \text{و} \quad I_2 = -5 \mu A$$

$$V_1 = -60 V \quad \text{و} \quad V_2 = -50 V$$

بنابراین فرض فوق قابل قبول است.

۱-۴-۳. الف. یک دیود زبر عمل تنظیم ولتاژ را در ولتاژ ۵۰ V و برای جریانهای

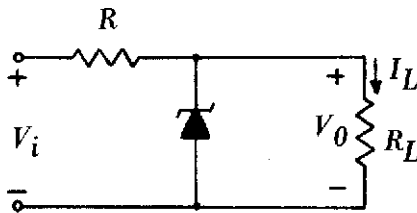
از ۵ تا ۲۰ mA انجام می دهد. ولتاژ تغذیه $V = 200 V$ است. مقدار R را طوری حساب کنید که عمل تنظیم ولتاژ از جریان بار $I_L = 0$ تا I_{Max} یعنی حداکثر مقدار ممکن

I_L انجام شود. I_{Max} چقدر است؟

ب. اگر R را مساوی مقدار به دست آمده از قسمت الف و جریان بار مساوی

۲۵ mA قرار دهیم، حدود تغییرات V که به ازای آن عمل تنظیم ولتاژ در مدار انجام

می گیرد، چقدر است؟



شکل ۱-۴-۳

حل. الف.

$$I_{Max} = 20 - 5 = 15 \text{ mA}$$

$$R_{(Max)} = \frac{V_{i(Min)} - V_Z}{I_{Z(Min)} + I_{L(Max)}} = \frac{200 - 50}{5 + 15} \quad R_{(Max)} = 10 \text{ k}\Omega$$

ب.

$$R = 10 \text{ k}\Omega, \quad I_L = 25 \text{ mA}, \quad 5 \text{ mA} < I_Z < 20 \text{ mA}$$

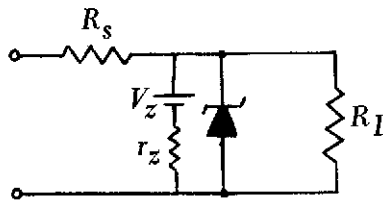
$$5 + 25 \text{ mA} < I_R = I_Z + I_L < 20 + 25 \text{ mA}$$

$$30 \text{ mA} < I_R < 65 \text{ mA}$$

$$50 + 3,75 \times 30 < V_i = V_Z + R I_R < 50 + 3,75 \times 65$$

$$162,5 \text{ V} < V_i < 293,75 \text{ V}$$

۴-۴-۱. یک منبع dc تثبیت نشده با مقاومت داخلی 9Ω ، ولتاژ خروجی از 20 V تا 30 V را تولید می‌کند. مداری طرح کنید که به کمک این منبع، به ازای جریان بار از صفر تا 100 mA ، ولتاژ خروجی بین 8 V تا $8,4 \text{ V}$ باقی بماند. عناصر مدار و مشخصات دیود زنر را تعیین کنید.



شکل ۱-۵۴

حل. جریان حداقل دیود زنر را 5 mA فرض می‌کنیم ($I_{Z(\text{Min})} = 5 \text{ mA}$)

$$R_o(\text{منبع}) + R_s = \frac{V_{i(\text{Min})} - V_o(\text{Min})}{I_{Z(\text{Min})} + I_{L(\text{Max})}} = \frac{20 - 8}{5 + 100} = 114 \Omega$$

با توجه به مقاومت داخلی منبع ورودی،

$$R_s = 114 - 9 = 105 \Omega \approx 100 \Omega$$

جریان حداکثر دیود هنگامی است که ولتاژ ورودی حداکثر و جریان بار صفر باشد.

$$I_{Z(\text{Max})} = \frac{V_{i(\text{Max})} - V_Z}{R_s + R_o(\text{منبع}) + r_z} = \frac{30 - V_Z}{100 + r_z + 9}$$

$$I_{Z(\text{Max})} = \frac{30 - V_Z}{109 + r_z}$$

$$\begin{cases} V_Z + r_z I_{Z(\text{Min})} = V_o(\text{Min}) \\ V_Z + r_z I_{Z(\text{Max})} = V_o(\text{Max}) \end{cases}$$

روش تحلیل و طراحی مدارهای دیودی ۵۱

$$\begin{cases} V_Z + 0.005 r_Z = 8 & r_Z = 1.15 \Omega \\ V_Z + \left(\frac{30 - V_Z}{109 + r_Z} \right) r_Z = 8.4 & V_Z \approx 8 V \end{cases}$$

$$I_{Z(\text{Max})} = \frac{30 - 8}{109 + 1.15} = 0.2 \text{ A}$$

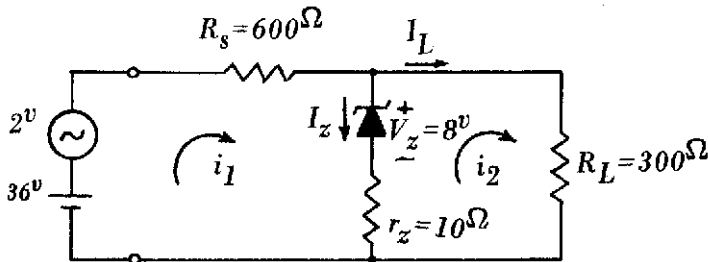
$$P_{Z(\text{Max})} = V_{o(\text{Max})} I_{Z(\text{Max})} = 8.4 \times 0.2 = 1.68 \text{ W}$$

$$P_{R_S} = R_S I_{S(\text{Max})}^2 = 100 \times 0.2^2 = 4 \text{ W}$$

۱-۳-۵. چنانچه ولتاژ ورودی شامل ولتاژ مستقیم ۳۶ V با ریبیل ۲ V باشد، ولتاژ

مستقیم و ریبیل را در خروجی مدار زیر محاسبه کنید. همچنین امپدانس خروجی تنظیم کننده ولتاژ و توان تلفاتی دیود زبر را تعیین کنید. حداکثر جریانی که رگولاتور می تواند تأمین کند و از حالت تنظیم خارج شود را به دست آورید. تحت چه شرایطی دیود حداکثر توان

را تلف می کند؟ فرض کنید $r_Z = 10 \Omega$ ، $V_Z = 8 \text{ V}$ ، $I_{Z(\text{Min})} = 0$.



شکل ۱-۵۵

حل. مقدار تغییرات پیک تا پیک ولتاژ ورودی را محاسبه می کنیم. با فرض سینوسی بودن ولتاژ ریبیل داریم:

$$V_{P-P(\text{ripple})} = 2\sqrt{2} V_{\text{rms}(\text{ripple})} = 2\sqrt{2} \times 2 = 5.7 \text{ V}$$

با استفاده از قضیه جمع آثار، مؤلفه مستقیم و متناوب ولتاژ خروجی را به طور مستقل محاسبه می کنیم.

$$\begin{cases} 36 = 600 i_1 + 10 i_1 - 10 i_2 + 8 & i_1 = 46.3 \text{ mA} \\ 0 = 10 i_2 - 10 i_1 - 8 + 300 i_2 & i_2 = 27.3 \text{ mA} \end{cases}$$

$$I_Z = i_1 - I_2 = 19 \text{ mA}$$

$$V_{dc} = R_L I_2 = 0.3 \times 27.3 = 8.19 \text{ V}$$

برای محاسبه مؤلفه متناوب ولتاژ خروجی کلیه ولتاژهای مستقیم را صفر می‌کنیم.

$$V_{oP-P} = \frac{(300 \parallel 10)}{600 + (300 \parallel 10)} \times 57 = 9.0 \text{ mV}_{P-P}$$

$$R_o = 10 \parallel 600 = 10 \Omega$$

$$P_Z = r_Z I_Z^2 + V_Z I_Z = 10 \times 0.019^2 + 8 \times 0.019$$

$$P_Z = 155 \text{ mW}$$

حداکثر جریان بار هنگامی است که،

$$I_Z = I_{Z(\text{Min})} = 0$$

$$I_{L(\text{Max})} = \frac{V_i - V_Z}{R_S} = \frac{36 - 8}{600}$$

$$I_{L(\text{Max})} = 47 \text{ mA}$$

در صورتی که جریان بار صفر شود، حداکثر توان در دیود تلف می‌شود.

$$I_{Z(\text{Max})} = 47 \text{ mA}$$

$$P_{Z(\text{Max})} = V_Z I_{Z(\text{Max})} + r_Z I_{Z(\text{Max})}^2$$

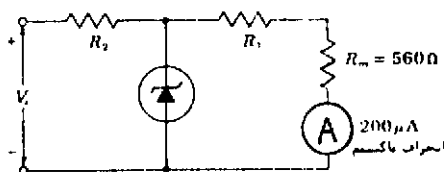
$$P_{Z(\text{Max})} = 8 \times 0.047 + 10 \times 0.047^2$$

$$P_{Z(\text{Max})} = 398 \text{ mW}$$

۴-۶. دیود زنر را می‌توان برای جلوگیری از اعمال شدن بار اضافی به وسایل اندازه‌گیری حساس به کاربرد بدون این‌که خطی بودن وسیله اندازه‌گیری را تغییر دهد. مدار شکل زیر یک ولت‌متر را که حداکثر انحراف آن معادل ۲۰ ولت dc است نشان می‌دهد. مقاومت وسیله اندازه‌گیری مساوی 560Ω و $99.5 \text{ k}\Omega$ و $R_1 + R_2 = 99.5 \text{ k}\Omega$ است. اگر دیود به کار رفته یک دیود زنر با ولتاژ زنر 16 V باشد، مقاومت‌های R_1 و R_2 را طوری تعیین کنید که وقتی $V_i > 20 \text{ V}$ است، دیود هدایت کند و مانع عبور جریان اضافی از وسیله اندازه‌گیری گردد.

حل. به ازای ولتاژ ورودی کمتر از 20 V ، از دیود زنر جریانی عبور نمی‌کند و به ازای ولتاژ ورودی بیش از 20 V ، دیود زنر، ولتاژ دوسر R_1 و دستگاه اندازه‌گیری را در 16 V تثبیت می‌کند، در این هنگام وسیله اندازه‌گیری دارای حداکثر انحراف است.

روش تحلیل و طراحی مدارهای دیودی ۵۳



شکل ۱-۵۶

$$16 = (R_1 + R_m) \times 200 \times 10^{-6}$$

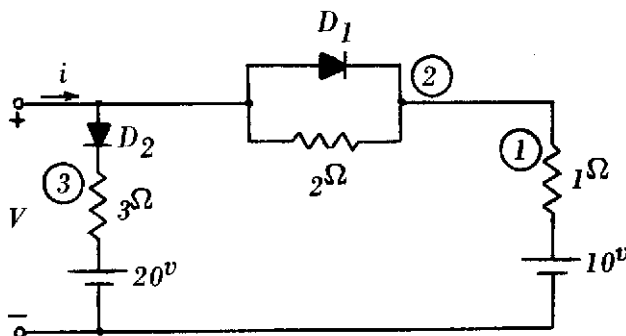
$$R_1 + R_m = 80 \text{ k}\Omega$$

$$R_1 = 79240 \Omega$$

$$R_1 + R_2 = 99.5 \text{ k}\Omega \quad R_2 = 20 \text{ k}\Omega$$

بخش ۵. مشخصه‌های جریان-ولتاژ

۱-۵-۱. مشخصه جریان-ولتاژ مدار زیر را رسم کنید.



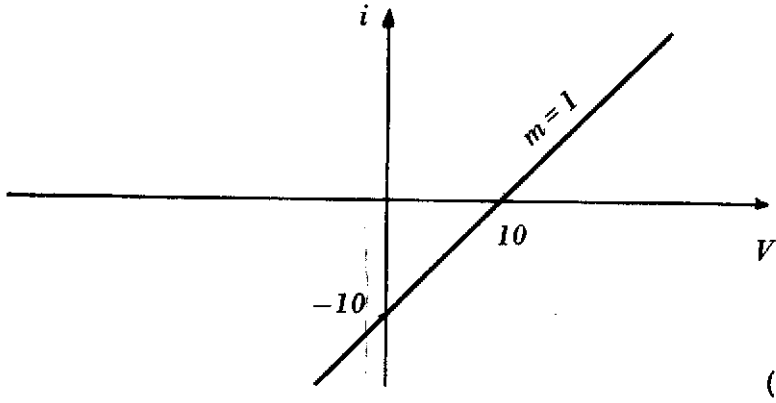
شکل ۱-۵۷

حل. نخست مشخصه $i-v$ هر شاخه سری یا موازی را به طور مستقل رسم می‌کنیم. سپس مشخصه شاخه‌های سری را به صورت ولتاژی و مشخصه شاخه‌های موازی را به صورت جریانی با هم جمع می‌کنیم تا مشخصه کلی به دست آید.

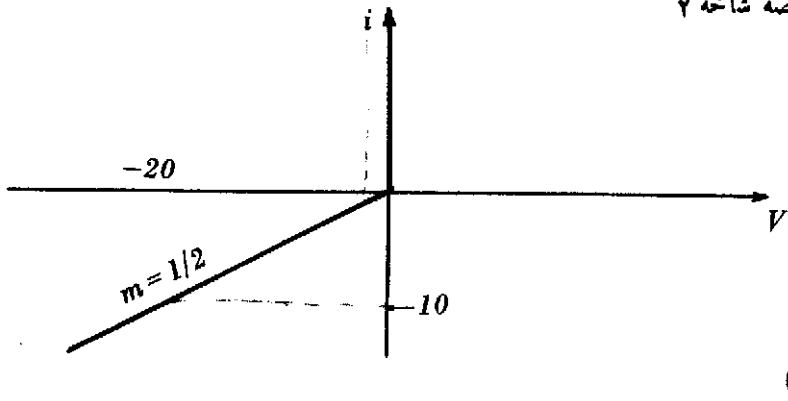
در مدار فوق نخست مشخصه $i-v$ شاخه ۱ و ۲ را به صورت ولتاژی با هم جمع می‌کنیم که به صورت خط چین در شکل ۱-۵۸ (د) رسم شده‌است. سپس این مشخصه را با مشخصه شاخه ۳ به صورت جریانی جمع می‌کنیم تا مشخصه کلی حاصل شود.

٥٤ روش طراحی و تحلیل مدارهای الکترونیک

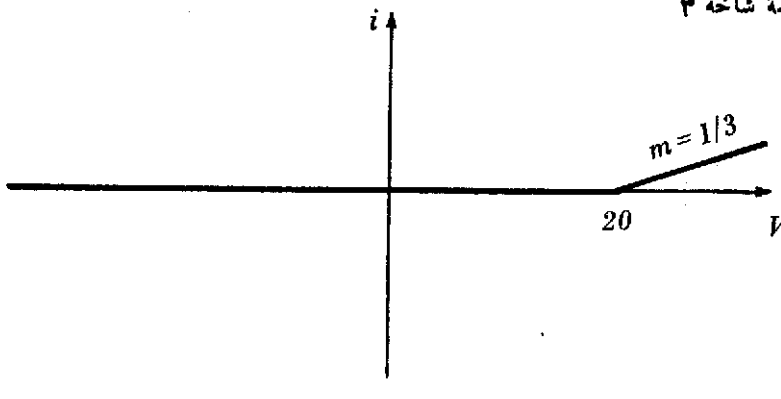
مشخصه شاخه ١



مشخصه شاخه ٢

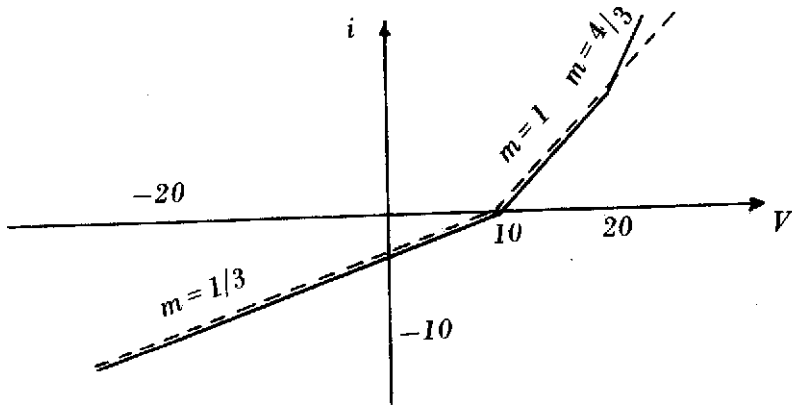


مشخصه شاخه ٣



مشخصه کل (خط پر)

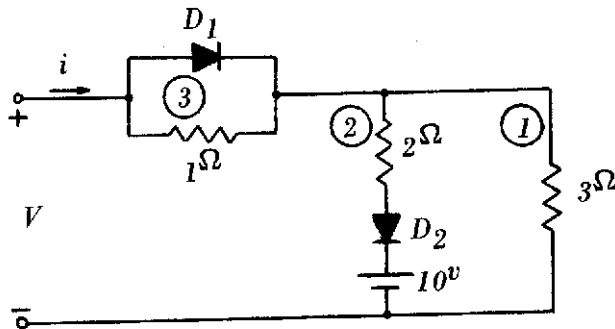
مشخصه حاصل از سری شدن شاخه‌های ۱ و ۲ (خط چین)



(د)

شکل ۱-۵۸

۱-۵-۲. مشخصه $i-v$ مدار زیر را رسم کنید.

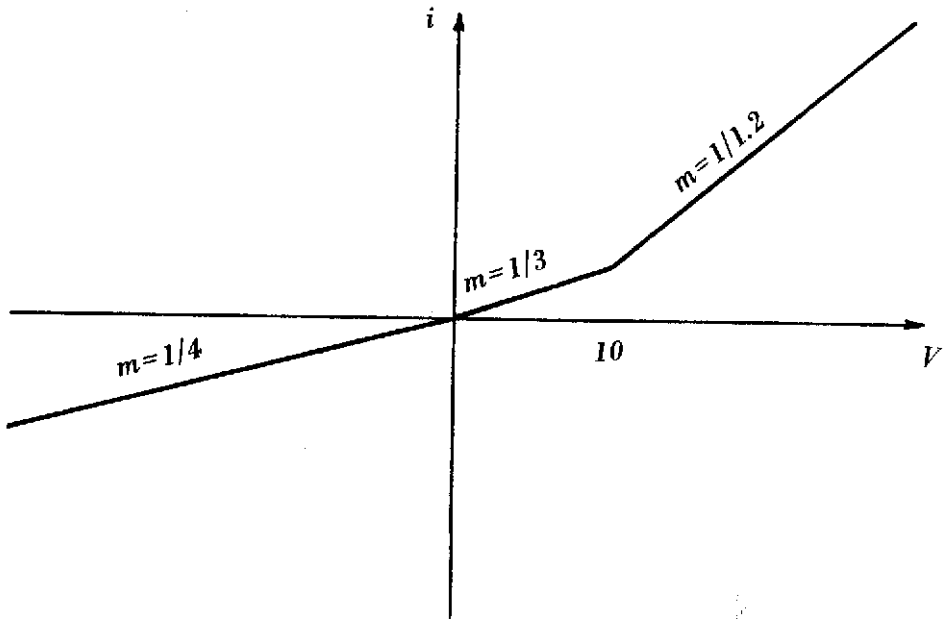


شکل ۱-۵۹

حل. ابتدا مشخصه $i-v$ هر شاخه را رسم می‌کنیم. سپس شاخه‌های ۱ و ۲ را جمع جریانی و حاصل را با شاخه ۳ جمع ولتاژی می‌کنیم.

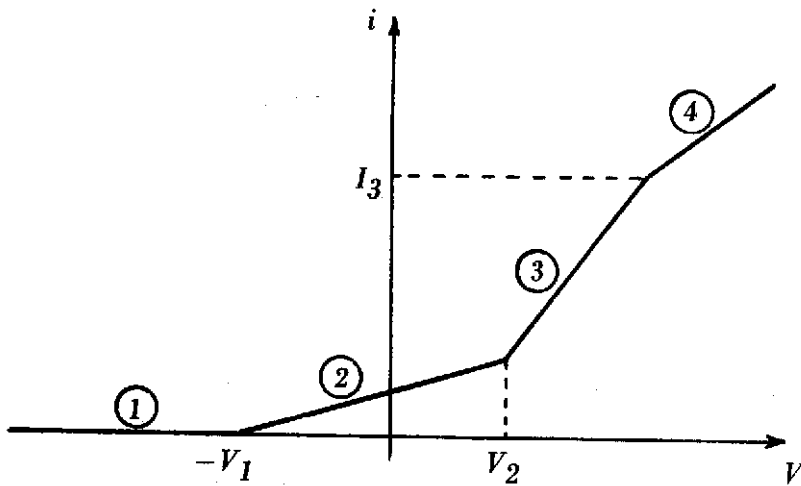
۱-۵-۳. یک مدار دیودی طراحی کنید که مشخصه جریان-ولتاژ آن به صورت زیر

باشد.



شکل ۱-۶۰

شیب هر ناحیه $\frac{1}{R_i}$ است که در آن i شماره هر قطعه از مشخصه می باشد.

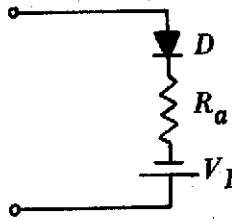


شکل ۱-۶۱

روش تحلیل و طراحی مدارهای دیودی ۵۷

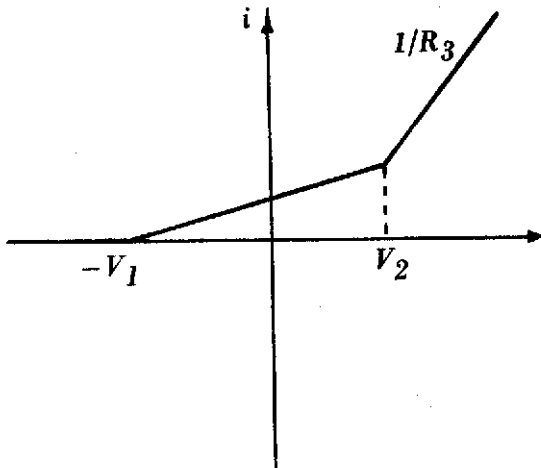
حل. به کمک واحدهای بنیادی مسأله را حل می‌کنیم. طراحی را به ترتیب از قطعات سمت چپ مشخصه $i-v$ آغاز می‌کنیم. با توجه به مدار ۱ از شکل ۱-۱ دو قطعه اول به صورت زیر ساخته می‌شود.

$$R_a = R_v$$

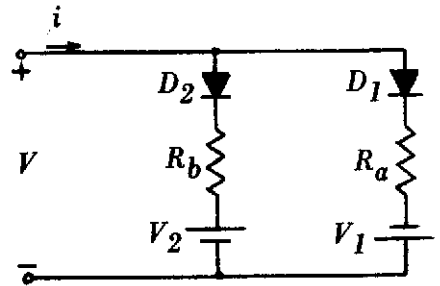


شکل ۱-۶۲

با توجه به آن که شیب قطعه سوم از قطعه دوم بیشتر است لازم است که يك شاخه موازی به مدار افزوده شود تا مقاومت کل کاهش یابد. تا پایان قطعه سوم مدار به صورت زیر در می‌آید.



(ب)



(الف)

شکل ۱-۶۳

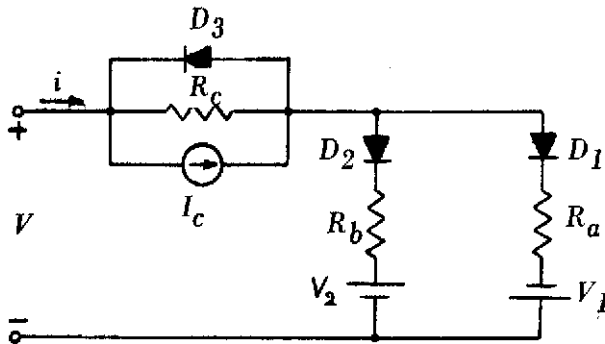
۵۸ روش طراحی و تحلیل مدارهای الکترونیک

با توجه به رابطه $\frac{1}{R_p} = \frac{1}{R_a} + \frac{1}{R_b}$ مقدار R_b را می‌توان محاسبه کرد.

شیب قطعه چهارم از قطعه سوم کمتر و در نتیجه مقاومت آن بیشتر است، لذا در این مرحله باید یک شاخه سری اضافه کنیم. بهتر است در مورد شاخه‌های موازی با ولتاژ نقطه شکست و در مورد شاخه‌های سری با جریان نقطه شکست کار کنیم. جریان نقطه شکست قطعه چهارم برابر با I_p است. با توجه به مدار ۳ در شکل ۱-۲ مدار نهایی به صورت زیر خواهد بود.

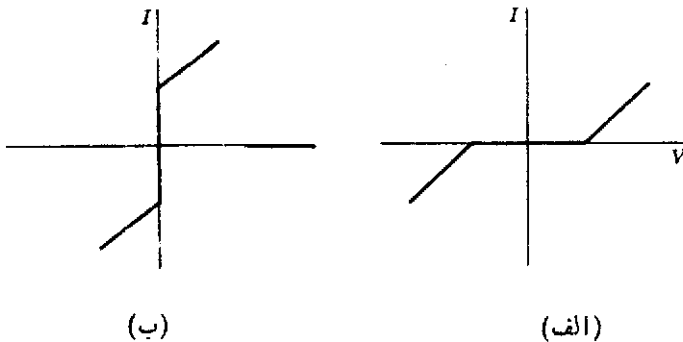
$$R_c + R_r = R_p$$

$$R_c = R_p - R_r$$



شکل ۱-۶۴

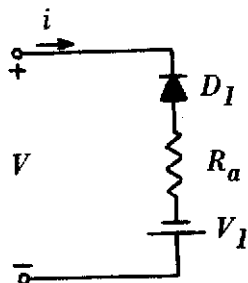
۱-۵-۴. مدارهایی بسازید که مشخصه $i-v$ آنها مطابق شکل‌های الف و ب در زیر باشد.



شکل ۱-۶۵

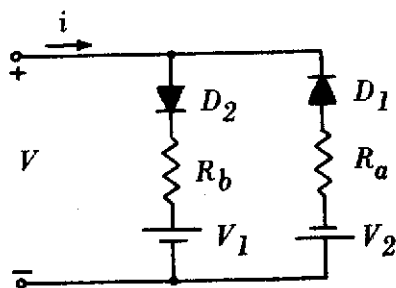
روش تحلیل و طراحی مدارهای دیودی ۵۹

حل. الف. با توجه به مدارهای بنیادی مقدمه فصل ۱، مدل دیودی قطعات ۱ و ۲ به صورت زیر است.



شکل ۶۶-۱

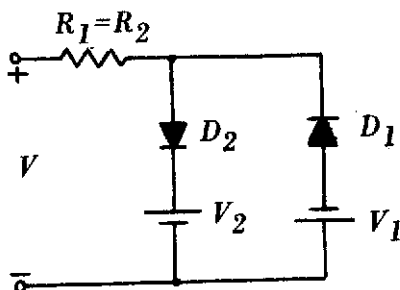
با افزودن مدار ۳ از شکل ۱-۲ به شکل فوق، مدار زیر حاصل می‌شود.



شکل ۶۷-۱

$$R_a = R_1 \quad , \quad R_b = R_2$$

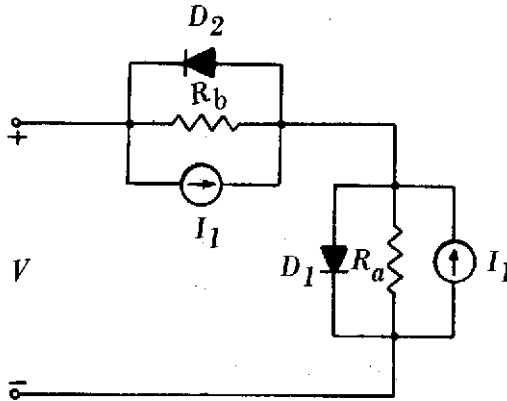
در صورت تساوی R_1 و R_2 می‌توان مدار را به صورت زیر ساده‌تر کرد.



شکل ۶۸-۱

۶. روش طراحی و تحلیل مدارهای الکترونیک

ب. با ترکیب سری مدار ۴ از شکل ۱-۲، به عنوان مدل قطعات ۱ و ۲ و مدار ۳ به عنوان مدل قطعه ۳، مدار زیر حاصل می گردد.

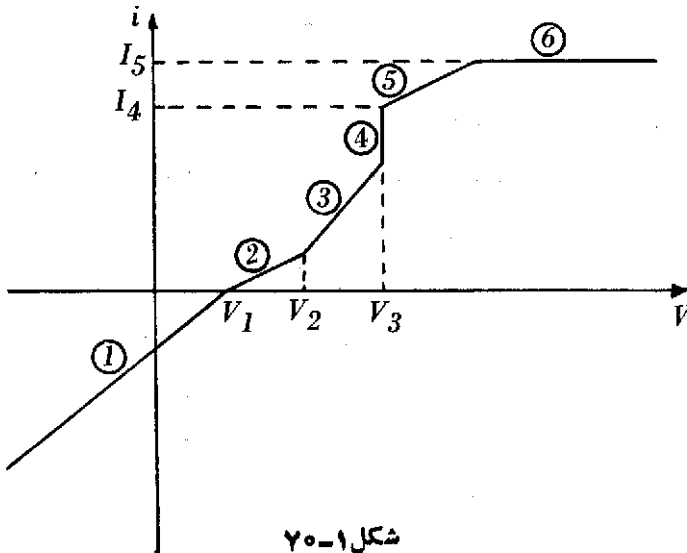


شکل ۱-۶۹

$$R_a = R_1 \quad , \quad R_b = R_2$$

۱-۵-۵. مداری با دیود طراحی کنید که مشخصه جریان-ولتاژ آن مطابق شکل زیر

باشد. شیب هر قطعه برابر $\frac{1}{R_i}$ است که i شماره هر قطعه می باشد.

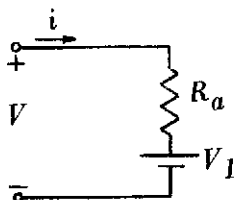


شکل ۱-۲۰

روش تحلیل و طراحی مدارهای دیودی ۶۱

حل. در مورد قطعه شماره ۱، با توجه به آن که شیب آن از ولتاژ ∞ تا V_1 برابر $\frac{1}{R_1}$ است و در جریان ورودی صفر، ولتاژ برابر V_1 است، می توان از شاخه زیر استفاده کرده

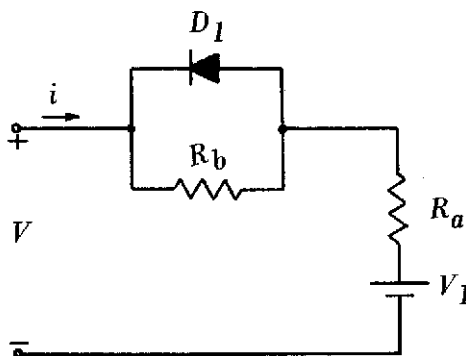
$$R_a = R_1$$



شکل ۱-۲۱

شیب قطعه دوم از قطعه اول کمتر و در نتیجه مقاومت آن بیشتر است، لذا از یک شاخه سری، متشکل از سه عنصر موازی دیود، مقاومت و منبع جریان تشکیل می گردد (مطابق مدار ۳ از شکل ۲-۱) که با توجه به جریان نقطه شروع قطعه خط $(V_1, 0)$ ، مقدار منبع جریان صفر است.

$$R_b = R_2 - R_a$$



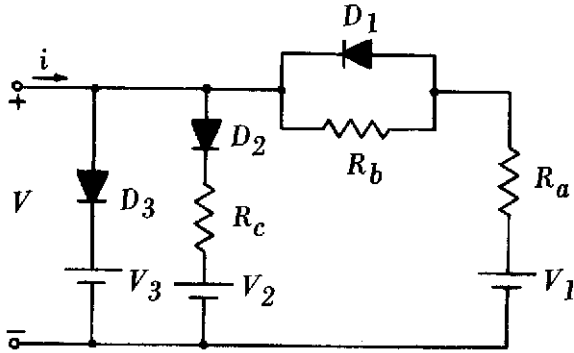
شکل ۱-۲۲

با توجه به افزایش شیب مشخصه، در قطعه سوم از یک شاخه موازی مطابق شکل زیر استفاده می کنیم (طبق مدار ۱، از شکل ۱-۱)

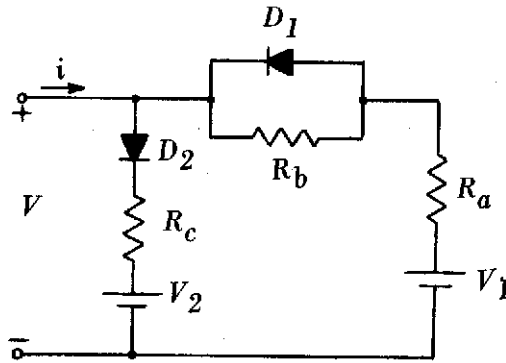
$$\frac{1}{R_r} = \frac{1}{R_r} + \frac{1}{R_c}$$

شیب شاخه چهارم برابر ∞ است، لذا از یک شاخه موازی استفاده می کنیم و از آنجا که

مقدار مقاومت صفر است، مقاومت سری شاخه افزوده شده، برابر صفر می باشد.

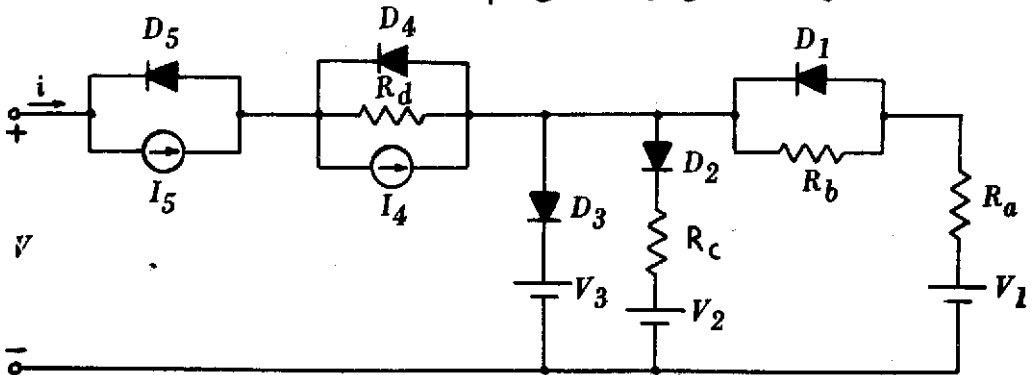


شکل ۱-۷۴



شکل ۱-۷۳

به همین ترتیب با توجه به آن که شیب قطعات ۵ و ۶ نسبت به قطعات قبلی کاهش می یابد، از شاخه های سری مطابق شکل زیر استفاده می کنیم.



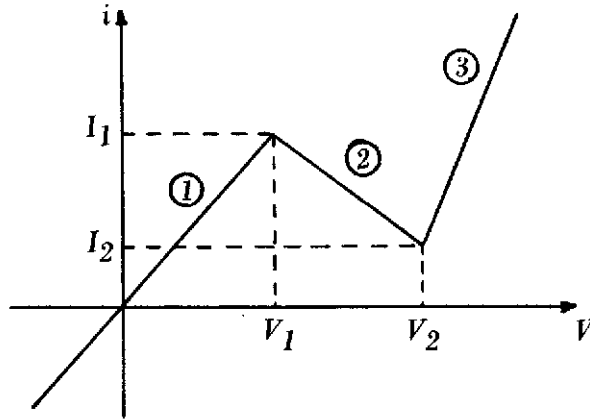
شکل ۱-۷۵

روش تحلیل و طراحی مدارهای دیودی ۶۳

۱-۵-۶. مشخصه دیود تونلی را با استفاده از دیودهای ایده آل مدل‌سازی کنید.

حل. ابتدا مشخصه دیود تونلی را مطابق شکل به صورت پاره‌خطی مدل می‌کنیم. شیب هر قطعه $\frac{1}{R_i}$ است.

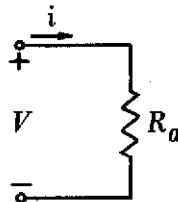
$$i = 1, 2, 3$$



شکل ۱-۷۶

برای قطعه اول:

$$R_a = R_1$$

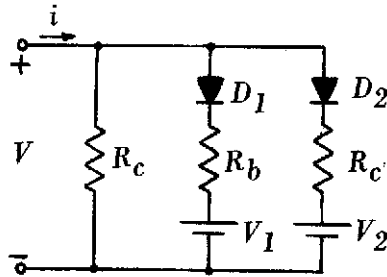


شکل ۱-۷۷

در قطعه دوم شیب منفی است لذا می‌توان هم از ترکیب سری و هم از ترکیب موازی استفاده کرد. با استفاده از شاخه موازی مدار به صورت شکل ۱-۷۸ خواهد شد. (R_b همواره منفی است)

$$R_b = \frac{1}{R_r} - \frac{1}{R_1}$$

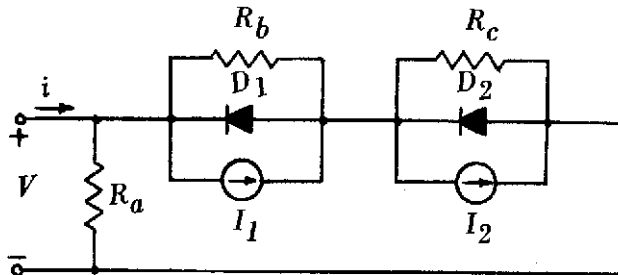
$$\frac{1}{R_c} = \frac{1}{R_r} - \frac{1}{R_2}$$



شکل ۱-۷۸

چنانچه از شاخه سری استفاده شود، مدار مطابق ۷۹-۱ خواهد بود.

$$R_a = R_1, \quad \frac{1}{R_b} = \frac{1}{R_r} - \frac{1}{R_a}, \quad (R_c + R_b) \parallel R_a = R_r$$



شکل ۱-۷۹

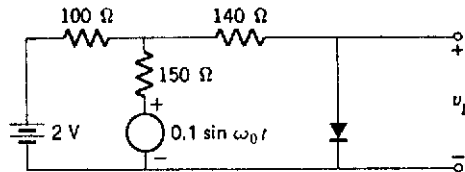
بخش ۶. نمونه‌هایی از کاربردهای متفرقه دیود

۱-۶-۱. در مدار زیر، مشخصه $i-v$ دیود عبارت است از:

$$i_D = 10^{-6} \left(e^{\frac{q v_D}{k T}} - 1 \right), \quad T = 300^\circ K$$

روش تحلیل و طراحی مدارهای دیودی ۶۵

- الف. مدار معادل تونین مدار ۱ را بدون در نظر گرفتن دیود به دست آورید؛
 ب. جریان نقطه کار دیود را به دست آورید؛
 ج. مقاومت دینامیکی دیود را محاسبه کنید؛
 د. $v_L(t)$ را به دست آورید.



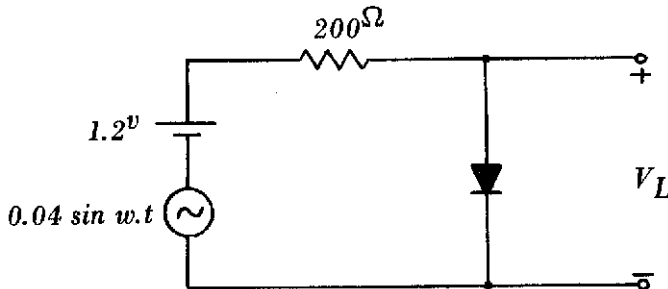
شکل ۸۰-۱

حل. الف.

$$R_{Th} = 140 + 100 \parallel 150 = 200 \Omega$$

$$V_{Th} = \frac{150}{150 + 100} \times 2 + \frac{100}{100 + 150} \times 0.1 \sin \omega_0 t$$

$$V_{Th} = 1.2 + 0.04 \sin \omega_0 t$$

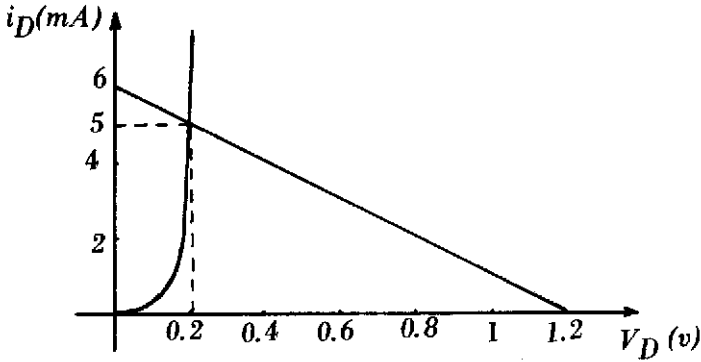


شکل ۸۱-۱

- ب. چنانچه مشخصه دیود در نقطه کار نسبتاً خطی باشد، می توان با استفاده از قضیه جمع آثار تحلیل dc و ac مدار را به طور مجزا انجام داد.

$$1.2 = 200 i_D + v_D \quad (\text{معادله خط بار dc})$$

برای محاسبه جریان نقطه کار لازم است که محل تقاطع خط بار dc و مشخصه $i-v$ دیود را تعیین نمود که لازمه آن حل عددی معادله حاصل است.



شکل ۱-۸۲

$$V_T = \frac{KT}{q} \approx 25 \text{ mV}$$

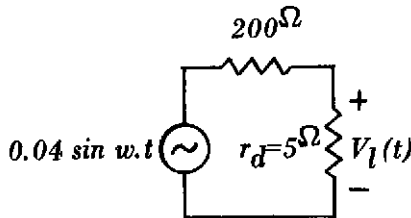
$$i_D = 10^{-6} \left(e^{\frac{V_D}{0.025}} - 1 \right) = \frac{1.2 - V_D}{200}$$

$$V_D \approx 0.212 \text{ V}, \quad i_D \approx 5 \text{ mA}$$

ج

$$r_d = \frac{V_T}{I_{DQ}} = \frac{25 \text{ mV}}{5 \text{ mA}} = 5 \Omega$$

$$v_c(t) = \frac{5}{205} \times 0.04 \sin \omega_0 t$$



شکل ۱-۸۳

روش تحلیل وطراحی مدارهای دیودی ۶۷

$$v_c(t) = 10^{-3} \sin \omega_0 t$$

$$v_L(t) = V_L(t) + v_c(t) = 0.02 + 10^{-3} \sin \omega_0 t$$

مشاهده می شود که در نقطه کار مشخصه دیود با دقت زیاد خطی است، لذا می توان از قضیه جمع آثار استفاده کرد.

۱-۶-۲. الف. جریان نقطه کار دیود را در شکل زیر تعیین کنید. مشخصه دیود

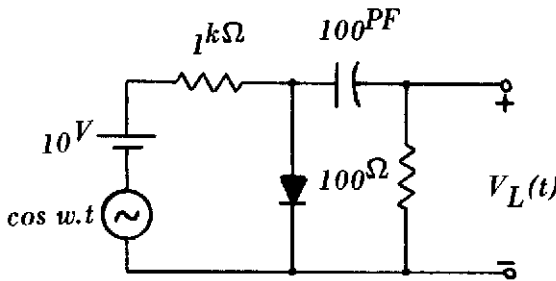
عبارت است از:

$$i_D = 10^{-6} \left(e^{\frac{v_D}{0.025}} - 1 \right)$$

ب. r_d را محاسبه کنید؛

ج. چنانچه $\frac{\text{rad}}{\text{s}} = 10^6, 10^8, 10^{10}$ باشد، $v_L(t)$ را بیابید.

حل. الف. مدار معادل تونن را جایگزین می کنیم.



شکل ۱-۸۴

$$v_D = 10 - 10000 i_D \quad (\text{معادله خط بار dc})$$

با استفاده از مشخصه $i-v$ دیود و خط بار dc داریم.

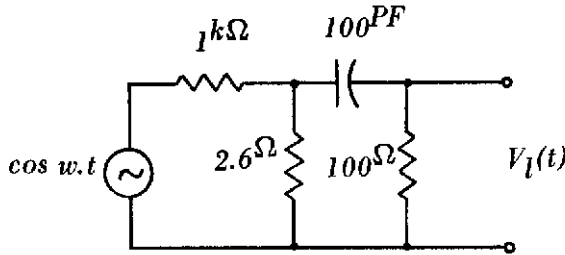
$$V_D = 0.0229 \quad , \quad I_{DQ} = 9.78 \text{ mA}$$

ب.

$$r_d = \frac{25 \text{ mV}}{9.78 \text{ mA}} = 2.6 \Omega$$

ج. ولتاژ خروجی $v_L(t)$ فاقد مؤلفه dc است.

$$V_L = 0$$

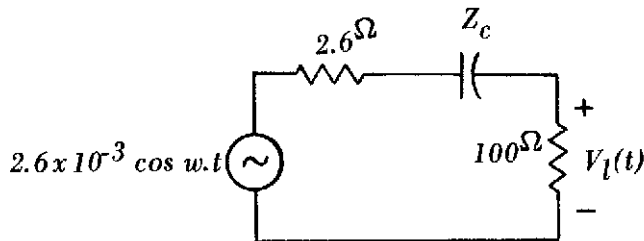


شکل ۸۵-۱

$$10^4 \Omega, \quad \omega_0 = 10^6 \frac{\text{rad}}{\text{S}}$$

$$X_C = \frac{1}{\omega C} \{ 100 \Omega, \quad \omega_0 = 10^8 \frac{\text{rad}}{\text{S}}$$

$$\{ 1 \Omega, \quad \omega_0 = 10^{10} \frac{\text{rad}}{\text{S}}$$



شکل ۸۶-۱

$$\omega_0 = 10^6 \frac{\text{rad}}{\text{S}} \quad V_{im} = \frac{100}{100 + 226} \times 226 \times 10^{-3} \quad \text{و}$$

$$\tan \varphi = \frac{1}{RC\omega} \approx 100 \quad \varphi \approx 90^\circ$$

$$v_1(t) = 26 \times 10^{-3} \cos(10^6 t + 90^\circ)$$

روش تحلیل و طراحی مدارهای دیودی ۶۹

$$\omega_0 = 10^8 \frac{\text{rad}}{\text{S}} \quad V_{im} = \frac{100}{100 - 276 - j^{100}} \times 276 \times 10^{-3} \quad \text{و}$$

$$\tan \varphi = \frac{1}{Rc\omega} \approx 1 \quad \varphi \approx 45^\circ$$

$$v_i(t) = 1784 \times 10^{-3} \cos(10^8 t + 45^\circ)$$

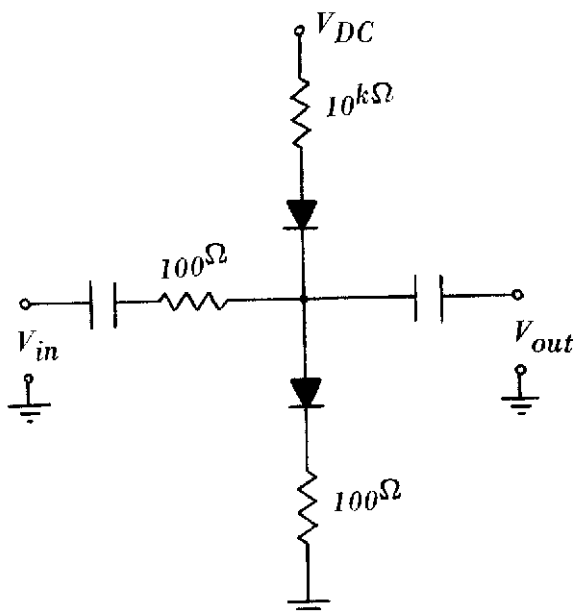
$$\omega_0 = 10^{10} \frac{\text{rad}}{\text{S}} \quad V_{im} = \frac{100}{100 + 276 - j} \times 276 \times 10^{-3} \quad ,$$

$$\tan \varphi = \frac{1}{Rc\omega} \approx 0.01 \quad \varphi \approx 0$$

$$v_i(t) = 276 \times 10^{-3} \cos 10^{10} t$$

۱-۶-۳. مسدود زیر برای کنترل اتوماتیک بهره به کار می رود. نسبت $\frac{V_o}{V_i}$ را برای

ولتاژهای $V_{dc} = 0, 1, 10 \text{ V}$ محاسبه نمایید. ولتاژ آستانه دیود را 0.7 V فرض کنید.



شکل ۱-۸۷

حل. به ازای $V_{dc} = 0 \text{ V}$ دیودها قطع هستند لذا نسبت $\frac{V_o}{V_i}$ برابر ۱ خواهد شد.

۷۰ روش طراحی و تحلیل مدارهای الکترونیک

به ازای $V_{dc} = 1\text{ V}$ جریان dc هر دیود حدوداً برابر 6 mA خواهد شد. مقاومت دینامیکی هر دیود برابر است با:

$$r_d = \frac{26\text{ mV}}{I_D} = 233\ \Omega$$

$$\frac{V_o}{V_i} = \frac{533}{633} \approx 0.84$$

به ازای $V_{dc} = 10\text{ V}$ داریم:

$$r_d = 27\ \Omega$$

$$\frac{V_o}{V_i} = \frac{127}{227} \approx 0.56$$

مشاهده می‌شود که با تغییر V_{DC} از صفر تا ده ولت، بهره‌مدار از ۱ تا ۰.۵۶ تغییر می‌کند.

مسائل حل نشده

۱. یک یکسوساز دیودی نیم‌موج به صورت ترانسفورماتوری از خط 120 V تغذیه می‌شود. چنانچه مدار ولتاژ خروجی 12 V_{dc} را تأمین کند، نسبت دور ترانسفورماتور و PIV دیود را تعیین کنید.

جواب. $4.5 =$ نسبت دور، $PIV = 377.4\text{ V}$.

۲. ولتاژ نامی بیک هر نیمه از یک ترانسفورماتور با سر وسط مورد استفاده در یک مدار یکسوساز تمام‌موج با ولتاژ dc خروجی 120 V را به دست آورید.

جواب. 188.68 V .

۳. مقدار نامی PIV دیود در یکسوساز پل با ولتاژ dc خروجی 50 V را محاسبه کنید.

جواب. 78.62 V .

۴. درصد رپیل ولتاژ دوسر یک فیلتر خازنی $120\ \mu\text{F}$ که جریان بار 80 mA را تأمین می‌کند، محاسبه کنید. این فیلتر توسط یک مدار یکسوساز تمام‌موج که ولتاژ یکسوساز بیک 25 V را تأمین می‌کند، تغذیه می‌شود. فرکانس برق شهر 60 Hz است.

جواب. $r = 7.2\%$.

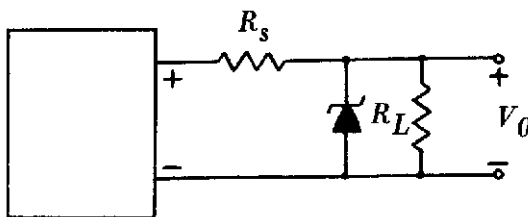
۵. یک فیلتر خازنی $500\ \mu\text{F}$ جریان بار 200 mA را با رپیل 8% تأمین می‌کند.

روش تحلیل و طراحی مدارهای دیودی ۷۱

ولتاژ پیک یکسوسشده به دست آمده از یک منبع 60 Hz و ولتاژ dc دوسر فیلترخازنی را محاسبه کنید.

جواب. $V_{r(\text{peak})} = 1.9663\text{ V}$ ، $V_{dc} = 12\text{ V}$

۶. در مدار زیر ولتاژ ورودی بین 20 V تا 55 V تغییر می کند، $R_S = 1\text{ k}\Omega$ ، $R_L = 4\text{ k}\Omega$ و $V_Z = 30\text{ V}$ است. مقدار حداکثر و حداقل جریان مقاومت R_S و دیود زنر را تعیین کنید. همچنین جریان بار I_L و حداکثر قدرت تلف شده از زنر را بیابید. مشخصه زنر را ایده آل فرض کنید.

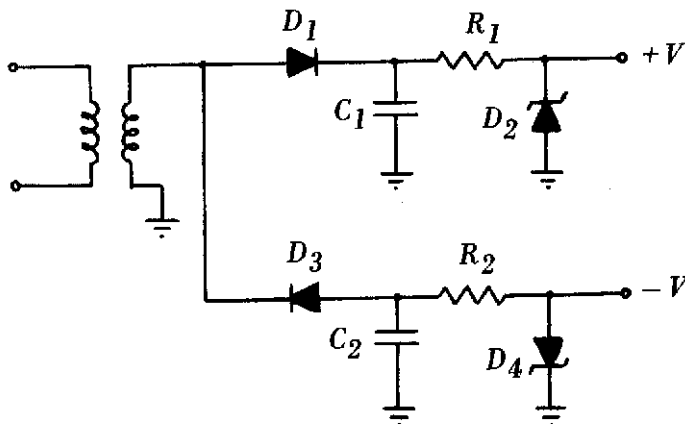


شکل-۱۸

جواب. $I_{Z(\text{Min})} = 2.5\text{ mA}$ ؛ $I_{R_S(\text{Max})} = 25\text{ mA}$ ؛ $I_{R_S(\text{Min})} = 10\text{ mA}$

$I_L = 7.5\text{ mA}$ ؛ $P_{Z(\text{Max})} = 525\text{ mW}$ ؛ $I_{Z(\text{Max})} = 17.5\text{ mA}$

۷. در مدار زیر ترانسفورماتور ولتاژ 120 V را به 4 V تبدیل می نماید. این



شکل-۱۹

۷۲ روش طراحی و تحلیل مدارهای الکترونیک

مدار ولتاژهای $5V \pm$ را برای دوبارمجزا که هر کدام جریانی بین ۵ تا ۲۰۰ میلی آمپر را نیاز دارند ایجاد می کند. ولتاژ خط بین $110V$ تا $132V$ تغییر می کند.

الف. مقادیر R_1 و R_2 را تعیین کنید. همچنین حداکثر توان تلفاتی در هر یک را

محاسبه کنید؟

ب. مقدار ولتاژ هر دیود زبر و همچنین توان تلفاتی مورد لزوم برای هر یک از

آنها را به دست آورید؟

ج. با فرض این که $RC > 125 \text{ ms}$ جهت صافی کفایت نماید، مقادیر خازنها

را بیابید.

جواب الف. $R_{R1(\text{Max})} = P_{R2(\text{Max})} = 1.18 \text{ W} ; R_1 = R_2 = 15 \Omega$

ب. $V_{Z1} = V_{Z2} = 5 \text{ V} ; P_{Z(\text{Max})} = 1.2 \text{ W}$

ج. $C_1 = C_2 > 5000 \mu\text{F}$

۸. الف. یک منبع تغذیه طرح کنید که قادر باشد ولتاژ $9V$ — مستقیم را در 30 mA

ایجاد نماید. افت ولتاژ خروجی نباید بیشتر از $5V$ باشد. از مدار یکسوساز نیم موج

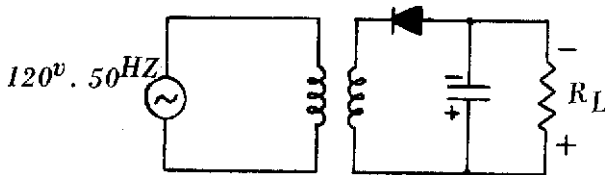
نشان داده شده جهت منبع تغذیه فوق استفاده کنید؟

ب. درصد رپل مدار را محاسبه نمایید؟

ج. جریان یورش دیود 10 A و مقاومت اهمی ثانویه ترانسفورماتور 3Ω ره

است، در صورت نیاز مقاومت لازم جهت مهار جریان یورش را محاسبه کنید. دیود استفاده

شده از نوع سیلیکن می باشد.



شکل ۹۰-۱

جواب الف. $C = 1200 \mu\text{F} ; \frac{n_1}{n_2} = 17.5$

ب. $197\% = \text{درصد رپل}$

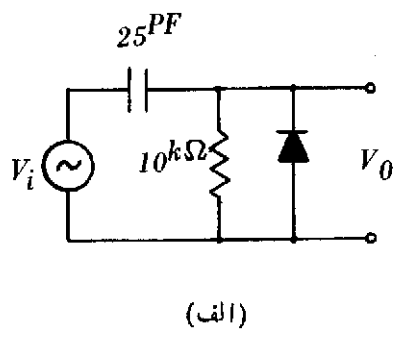
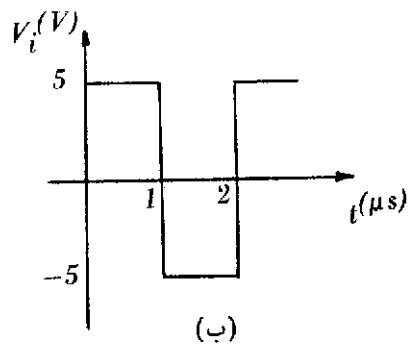
ج. $R = 0.9 \Omega$

۹. سیگنال مربعی شکل زیر به ورودی مدار نشان داده شده اعمال می شود. شکل

موج خروجی چگونه است؟ دیود سیلیکنی بسا مقاومت مستقیم $R_F = 25 \Omega$ و مقاومت

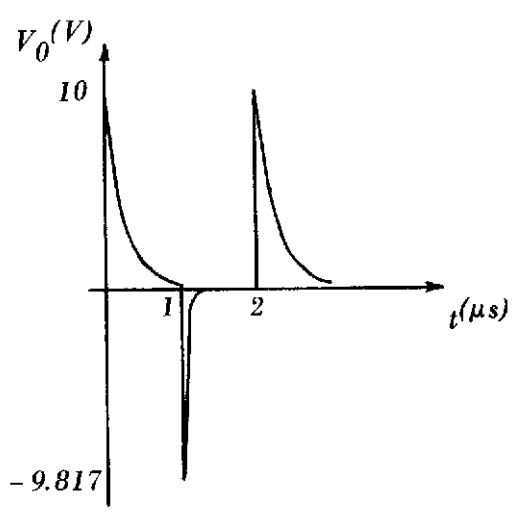
روش تحلیل و طراحی مدارهای دیودی ۷۳

معکوس $R_R = 10\text{ M}\Omega$ است.



شکل ۹۱-۱

جواب.



شکل ۹۲-۱

۱۰. در مدار شکل زیر مشخصه دیود عبارت است از:

$$i_D = i_o \left(e^{\frac{qV_D}{kT}} - 1 \right)$$

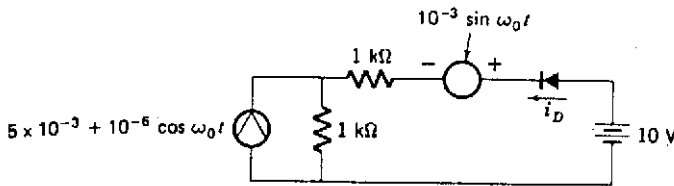
که در آن

۷۴ روش طراحی و تحلیل مدارهای الکترونیک

$$\eta = 1, K = 1.28 \times 10^{-23} \frac{J}{K}, q = 1.6 \times 10^{-19} C,$$

$$T = 300^\circ K, I_0 = 10^{-9} A$$

است $i_D(t)$ را محاسبه کنید.



شکل ۹۳-۱

جواب.
$$i_D(t) = 2.2 \times 10^{-3} + 0.7 \times 10^{-6} \cos(\omega_0 t - \frac{\pi}{4})$$

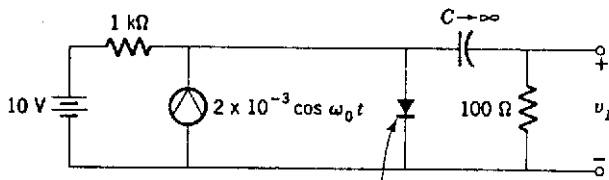
۱۱. الف. در مدار شکل زیر معادله خط بار dc را به دست آورده، جریان نقطه کار

را محاسبه کنید؟

ب. معادله خط بار ac را تعیین کنید.

مشخصه دیود عبارت است از:

$$i_D = 10^{-6} \left(e^{\frac{V_D}{0.025}} - 1 \right)$$



شکل ۹۴-۱

جواب. الف. $V_D = 10 - 1000 i_D$; $I_{DQ} = 9.8 \text{ mA}$

ب.
$$V_D = 1.90 + \frac{2}{11} \cos \omega_0 t - 91 i_D$$

۱۲. یک یکسوساز نیم موج از طریق یک ترانسفورماتور ۱:۳ به وسیله ولتاژ خط

$120 V_{(rms)}$ تغذیه می شود و ولتاژ dc سیگنال یکسوساز را به دست آورید.

جواب. $18 V$

تغذیه مدارهای ترانزیستوری

مقدمه

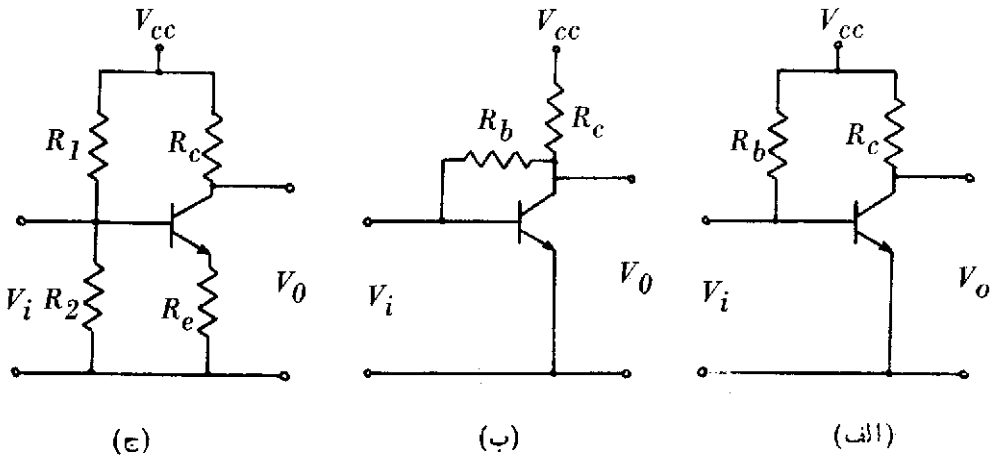
یکی از اساسی ترین عوامل مؤثر در چگونگی کار یک تقویت کننده، تغذیه (بایاس^۱) ترانزیستورهای به کار رفته در آن می باشد. این فصل بیشتر به بایاس ترانزیستور اختصاص داده شده است، زیرا اصولاً^۲ نیمی از مسائل طراحی یک تقویت کننده در ارتباط مستقیم با بایاس است. در این قسمت روشهای مختلف بایاس ترانزیستور، مقایسه و کاربرد این روشها، انتخاب نقطه کار مناسب در حالت های dc و ac، پایدارسازی و طراحی عملی یک تقویت کننده و همچنین حالت های قطع و اشباع ترانزیستور به طور اجمال مورد بحث قرار خواهد گرفت. در ادامه مطلب به بررسی ساختار فیزیکی، مشخصه های جریان-ولتاژ و روشهای بایاس کردن JFET^۳ و MOSFET^۴ خواهیم پرداخت.

۱-۲. ترانزیستورهای دو قطبی (BJT)^۴

۱-۱-۲. روشهای مختلف تغذیه یک ترانزیستور

آزمه مدار کلی زیر جهت تغذیه و تأمین نقطه کار مناسب برای یک ترانزیستور استفاده می شود.

-
1. bias
 2. Junction Field Effect Transistor
 3. Metal Oxide Semiconductor FET
 4. Bipolar Junction Transistor



شکل ۱-۲

در مدار شکل ۱-۲ (الف) جریان بیس ثابت بوده و می توان گفت که عامل اصلی تعیین کننده آن مقاومت R_B است. بدین لحاظ این مدار را بایاس ثابت^۱ می گویند. طرح چنین مداری به محاسبه R_B منتهی می شود که مقدار آن برابر است با:

$$R_B = \frac{V_{CC} - V_{BE}}{I_{BQ}} \approx \frac{V_{CC}}{I_{BQ}}$$

طرح مدار بسیار ساده و تلفات در مقاومت R_B به علت جریان کم بیس ناچیز است. اما اشکال اساسی در عدم پایداری حرارتی است. ضریب پایداری این مدار نسبت به I_{CO} برابر $\beta + 1$ است که ضعف عمده این مدار می باشد و همواره احتمال تغییر نقطه کار و حتی سوختن ترانزیستور وجود دارد مگر این که ترانزیستور در جریانهای کم کار کند و یا به طور کلی دمای ترانزیستور در مدت کار ثابت بماند.

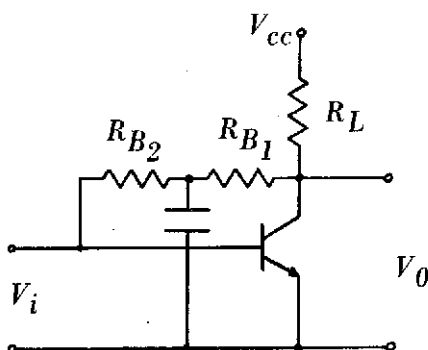
مدار شکل ۱-۲ (ب) که در آن جریان مورد نیاز بیس از کلکتور تأمین شده است مدار بایاس کلکتور به بیس^۲ نامیده می شود. این مدار دارای پایداری بیشتری نسبت به مدار بایاس ثابت (شکل ۱-۲ (الف)) است و چنانچه I_C به هر علتی بخواهد تغییر کند اثر معکوس روی جریان بیس داشته و تا حدود زیادی جلو تغییرات جریان کلکتور گرفته خواهد شد. ضریب پایداری این مدار نسبت به حرارت برابر است با:

1. Fixed bias

2. Collector-base bias

$$S = \frac{\beta + 1}{1 + \frac{\beta R_C}{R_B + R_C}}$$

رابطه فوق که محاسبه آن در حل مسأله ۱-۲-۱۶ آمده است به وضوح نشان می‌دهد که این مدار نسبت به مدار شکل ۱-۲ (الف) به مراتب پایدارتر است و جهت پایداری هر چه بیشتر بایستی از R_C بزرگتر و R_B کوچکتر استفاده کنیم که این در اکثر مدارهای عملی امکان پذیر نیست. مدار بهبود یافته شکل ۱-۲ (ب) برای جلوگیری از اثر برگشتی سیگنال ac که باعث کاهش ضریب تقویت می‌شود به صورت زیر است:



شکل ۱-۲

مجموع R_{B1} و R_{B2} برابر R_B است که با توجه به نقطه کار مطلوب طراح و پایداری مناسب محاسبه می‌شود.

$$R_B = \frac{V_{CEQ} - V_{BE}}{I_{BQ}} \approx \frac{V_{CEQ}}{I_{BQ}}$$

در انتخاب R_{B1} و R_{B2} بایستی شرطهای زیر برقرار باشد.

$$R_{B1} > 10 R_L \quad \text{که معمولاً شرط مقابل قابل قبول است.}$$

$$R_{B2} > 10 h_{ie} \quad \text{که معمولاً شرط مقابل قابل قبول است.}$$

مدار شکل ۱-۲ (ج) که مدار خود بایاس نامیده می‌شود از جهت پایداری از کیفیت بهتری نسبت به مدارهای فوق برخوردار است. هر گونه افزایش جریان در برابر دما باعث کاهش ولتاژ بیس-امیتر (V_{BE}) شده و جریان بیس را کاهش می‌دهد که در نهایت موجب تثبیت

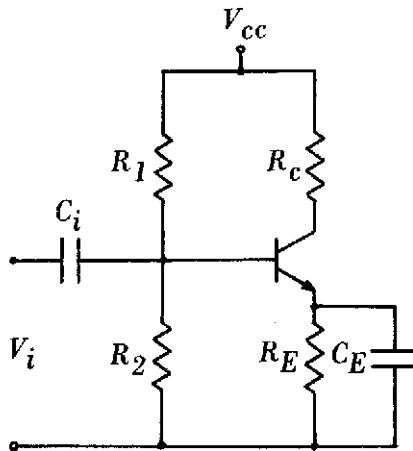
نسبی جریان کلکتور می‌شود. ضریب پایداری این مدار برابر است با:

$$S = \frac{\beta + 1}{1 + \frac{\beta R_E}{R_B + R_E}}$$

برای افزایش پایداری باید R_E را بزرگ و R_B را کوچک کنیم. افزایش پایداری به این ترتیب با دو اشکال عمده مواجه خواهد شد.

۱. افزایش R_E ضمن این که باعث تثبیت نقطه کار در برابر حرارت می‌شود، ضریب تقویت ولتاژ مدار را نیز کاهش می‌دهد. برای رفع این نقیصه یک خازن بزرگ با مقاومت R_E موازی می‌کنند که به آن خازن بایپاس^۱ گویند. این خازن باید طوری انتخاب شود که برای کوچکترین فرکانس سیگنال ورودی بتوان آنرا اتصال کوتاه فرض نمود.

۲. کاهش R_B اولاً امپدانس ورودی مدار را کاهش می‌دهد ثانیاً تلفات dc مدار افزایش یافته، راندمان مدار کاهش می‌یابد. برای جلوگیری از کاهش امپدانس ورودی از تکنیک خاصی به نام بند پوتین (بوت استرپ^۲) - که بعداً با آن آشنا خواهیم شد - استفاده می‌شود.



شکل ۲-۳

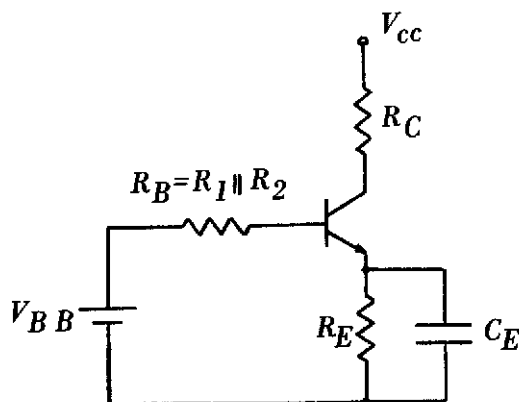
۳. با افزایش R_E ، افت ولتاژ دوسر آن بالایی رود و در نتیجه برای جبران آن لازم است ولتاژ منبع تغذیه را افزایش دهیم. برای رفع این اشکال، می‌توان به جای R_E از منبع جریان استفاده کرد.

1. by-pass

2. bootstrop

تغذیه مدارهای ترانزیستوری ۷۹

چون در اکثر مدارهای ترانزیستوری از این نوع بایاس استفاده می‌شود، مجدداً این مدار را رسم و پارامترهای آن را تعیین می‌کنیم. با توجه به ضریب پایداری S که از داده‌های مسئله است و حداقل فرکانس سیگنال ورودی عناصر R_E , R_C , R_1 , R_2 را محاسبه می‌کنیم. مدار معادل تونن عبارت است از:



شکل ۲-۴

$$R_B = R_1 \parallel R_2$$

$$V_{BB} = V_{CC} \frac{R_2}{R_1 + R_2}$$

$$V_{BB} = R_B I_B + V_{BE} + R_E I_E$$

$$S = \frac{\beta + 1}{1 + \frac{\beta R_E}{R_E + R_B}}$$

معمولاً افت ولتاژ روی R_E را $\frac{V_{CC}}{10}$ انتخاب می‌کنند و با تعیین R_E مقادیر R_1 و R_2 از روابط فوق محاسبه می‌شوند. خازن C_E با توجه به حداقل فرکانس سیگنال ورودی تعیین می‌شود.

$$\frac{1}{2\pi C_E f_{\min}} < \frac{R_E}{10}$$

۲-۱-۲. مقایسه انواع مدارهای بایاس

در مدار تغذیه ثابت پس از طرح مسدود مقدار جریان بیس ثابت بوده و هر مقدار افزایش I_{CO} باعث بالا رفتن جریان کلکتور می‌شود و هیچ‌گونه عاملی برای کنترل جریان

کلکتور وجود ندارد.

$$I_C = \beta I_B + (1 + \beta) I_{CO}$$

با افزایش دما، I_{CO} افزایش می‌یابد و I_C به اندازه $(\beta + 1)$ برابر آن رشد کرده و نقطه کار تغییر می‌کند و احتمالاً ترانزیستور به اشباع رفته یا حتی خواهد سوخت. در دومدار دیگر افزایش جریان کلکتور به هر علتی (گرما و یا تعویض ترانزیستور) جریان بیس را کاهش می‌دهد و در حقیقت جریان کلکتور خودش را کنترل می‌کند. معیار انتخاب مناسبترین مدار از میان مدارهای فوق، در زیرمورد بحث قرار می‌گیرد. با توجه به ضرایب پایداری در مدارهای فوق ملاحظه می‌شود که جهت کاهش S یعنی افزایش پایداری بایستی R_B کوچک باشد. حال ببینیم در انتخاب R_B برای هر دو مسداز فوق آزادی عمل وجود دارد یا خیر.

توجه داریم که نقطه کار مطلوب از داده‌های مدار است و طراح بایستی ترانزیستور را در این نقطه کار تغذیه نماید، لذا جریان بیس از قبل معلوم است. با توجه به این نکته بسادگی دیده می‌شود که در مدار با یاس کلکتور به بیس به ازای هر جریان بیس فقط یک مقدار برای R_B وجود دارد و این مقدار R_B اندازه S را تعیین خواهد نمود و آزادی عمل در انتخاب S وجود ندارد.

در مدار خود با یاس چنین محدودیتی در کار نیست و برای هر مقدار جریان بیس می‌توان مقادیر مختلفی برای R_B منظور نمود. بدین ترتیب می‌توان با انتخاب مناسب R_B به هر مقدار S رسید.

۲-۱-۳. کاربرد مدارهای با یاس

مدار شکل ۲-۱ (الف) بسا توجه به نا پایداری حرارتی اصولاً کار بردی ندارد مگر در مدارهایی که جریان dc ترانزیستور کوچک بوده و توان تلفاتی درجه حرارت بدنه ترانزیستور را تغییر ندهد.

مدار شکل ۲-۱ (ب) هم با توجه به محدودیت پایداری در تقویت کننده‌های قدرت مورد استفاده قرار نمی‌گیرد. اما در مدارهایی که پایداری حرارتی چندان اساسی نیست و اهداف دیگری نظیر فیدبک ac مورد نظر باشد، به کار می‌رود. غالباً برای تغذیه ترانزیستورها از مدار شکل ۲-۱ (ج) استفاده می‌شود که با انتخاب مناسب R_B و R_E به هر درجه پایداری که مورد نیاز باشد می‌توان رسید.

۲-۱-۴. خط بار و انتخاب بهترین نقطه کار

برای یک تقویت کننده خطی که مقاومت امیتر آن با یاس نشده و مقاومت با یاس کلکتور تنها مقاومت بار آن باشد، بهترین نقطه کار، با دو فرض زیر، وسط خط بار dc خواهد

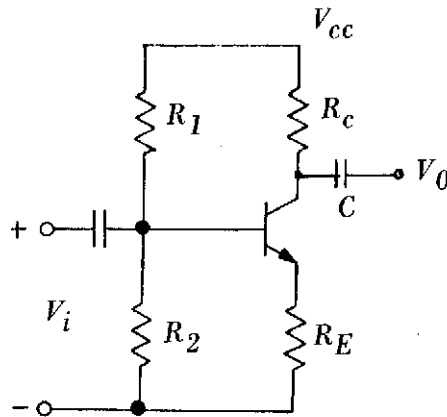
تغذیه مدارهای ترانزیستوری ۸۱

بود که بدین ترتیب حداکثر دامنه سیگنال بدون اعوجاج را در خروجی خواهیم داشت.

۱. ولتاژ اشباع ترانزیستور را بتوان صفر فرض نمود.

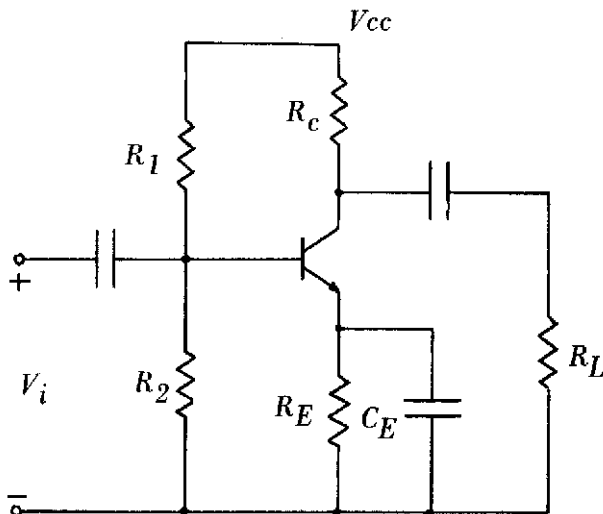
۲. جریان اشباع معکوس ترانزیستور هم صفر باشد.

اصولاً در اغلب ترانزیستورها دوفرض فوق قابل قبول است.



شکل ۲-۵

اما در اغلب مدارهای عملی بار ac وجود دارد و مقاومت امپدانس می‌شود، لذا شیب خط بار ac با dc اختلاف دارد. در این حالت نقطه کار مناسب در وسط خط بار ac واقع است. برای نیل به این هدف مدار زیر را در نظر می‌گیریم.



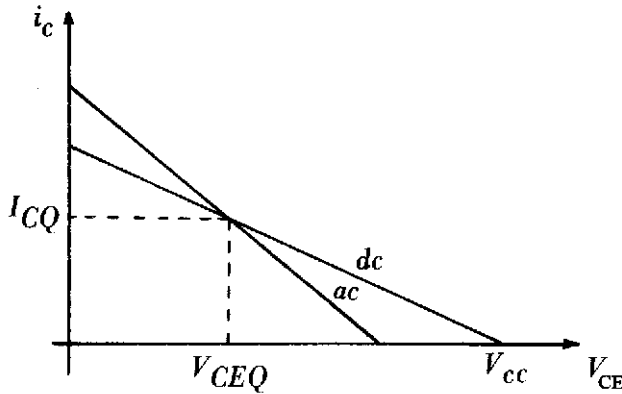
شکل ۲-۶

شیب خط بار ac برابر است با $-\frac{1}{R_C \parallel R_L}$ و شیب خط بار dc برابر است با $-\frac{1}{R_C + R_E}$

$$R_{dc} = R_C + R_E$$

$$R_{ac} = R_C \parallel R_L$$

نقطه کار مناسب ضمن این که باید در وسط خط بار ac باشد بایستی برخط بار dc نیز منطبق گردد. با توجه به منحنی مشخصه زیر معادله خط بار ac را می نویسیم:



شکل ۷-۲

$$i_c - I_{CQ} = -\frac{1}{R_{ac}}(V_{CE} - V_{CEQ})$$

با توجه به آنکه نقطه کار مناسب در وسط خط بار ac واقع است، حداکثر جریان خروجی دو برابر I_{CQ} است ($V_{CE} = 0$) لذا این نقطه ($V_{CE} = 0, i_c = 2I_{CQ}$) در معادله خط بار بایستی صدق کند.

$$2I_{CQ} - I_{CQ} = -\frac{1}{R_{ac}}(0 - V_{CEQ}) \quad I_{CQ} = \frac{V_{CEQ}}{R_{ac}}$$

رابطه فوق نشان می دهد که بهترین نقطه کار بر روی خطی واقع است که از مبدأ گذشته و دارای

شیب $\frac{1}{R_{ac}}$ باشد. معادله این خط عبارت است از:

$$i_c = \frac{1}{R_{ac}} v_{CE}$$

برای تعیین نقطه کار مطلوب به دو روش می توان عمل کرد.

۱. روش ترسیمی. برای این منظور مراحل زیر را دنبال می کنیم.

رسم خط بار dc

$$i_c = \frac{1}{R_{ac}} V_{CE}$$

تعیین محل تقاطع این دو خط

۲. روش تحلیلی. با قطع دادن معادله خط بار dc و معادله $i_c = \frac{1}{R_{ac}} V_{CE}$ می توان

مختصات نقطه کار مطلوب را به دست آورد.

$$\begin{cases} V_{CC} = V_{CE} + R_{dc} i_c \\ i_c = \frac{1}{R_{ac}} V_{CE} \end{cases} \quad \begin{cases} I_{CQ} = \frac{V_{CC}}{R_{ac} + R_{dc}} \\ V_{CEQ} = \frac{V_{CC}}{1 + \frac{R_{dc}}{R_{ac}}} \end{cases}$$

۵-۱-۲. پایداری با استفاده از روش جبران

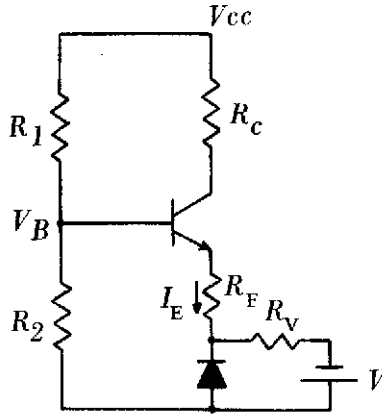
استفاده از خازن بایاس به دلیل حجم بزرگ، هزینه زیاد و ... در مدارهای عملی امکان پذیر نیست و مخصوصاً در مدارهای مجتمع ساخت این خازن بزرگ مقدور نمی باشد. روش دیگر پایداری سازی استفاده از المانهایی است که می توانند اثر حرارت بر روی ترانزیستور را خنثی کنند. دو روش متداول در زیر شرح داده می شود.

۱. جبران سازی V_{BE} . با افزایش حرارت ترانزیستور هر یک از پارامترهای I_{CO} ، β و V_{BE} تغییر نموده، باعث تغییر جریان نقطه کار می گردد. روش پایداری در برابر تغییرات V_{BE} در مدار زیر نشان داده شده است. جهت پایداری اولاً دیود بایستی از جنس ترانزیستور باشد، ثانیاً ارتباط حرارتی دیود و ترانزیستور به طور کامل برقرار گردد، به نحوی که حرارت ترانزیستور به دیود منتقل شود. با این دو شرط وضعیت پایداری را بررسی می کنیم.

در دمای T_1 جریان آمپتر را I_E و در دمای T_2 ، I'_E فرض نموده و خواهیم داشت

$$\begin{aligned} T = T_1 : V_B &= V_{BE} + I_E R_E - V_D \\ T = T_2 : V_B &= V'_{BE} + I'_E R_E - V'_D \end{aligned} \quad (1)$$

در اثر افزایش دما هر کدام از مقادیر V_{BE} و V_D به یک اندازه کوچک خواهند شد زیرا



شکل ۸-۲

دیود و ترانزیستور از یک جنس می باشند و از سوی دیگر به علت ارتباط کامل حرارتی آنها، افزایش دما در هر دو، به یک اندازه است. روابط زیر را می توانیم بنویسیم.

$$V'_B = V_{BE} - \Delta V_{BE}$$

$$\Delta V_{BE} = \Delta V_D$$

$$V'_D = V_D - \Delta V_D$$

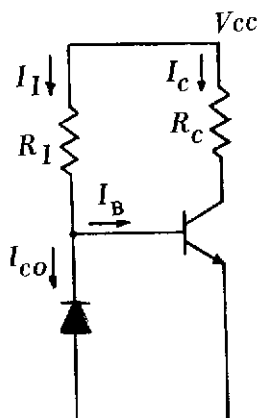
با جایگزینی روابط فوق در معادلات (۱) خواهیم داشت:

$$I_E = I'_E$$

لذا جریان کلکتور، علیرغم تغییرات دما ثابت خواهد ماند و به این ترتیب نقطه کار مستقل از دما شده، ترانزیستور پایدار می گردد. روش فوق بیشتر در مورد ترانزیستورهای سیلیکونی مورد استفاده قرار می گیرد.

۲. جبران سازی I_{CO} . در ترانزیستورهای نوع ژرمانیوم، عامل عمده ناپایداری I_{CO} است و جهت پایداری ترانزیستور در برابر تغییرات I_{CO} ناشی از حرارت بایستی جریان کلکتور را ثابت نگاه داشت. مدار مورد استفاده می تواند مطابق شکل (۲-۹) باشد. در این مدار هم دیود و ترانزیستور مورد استفاده از یک نوع است و همچنین ارتباط حرارتی آنها بایستی برقرار باشد. در این مدار داریم:

$$I_1 = \frac{V_{CC} - V_{BE}}{R_1} \approx \frac{V_{CC}}{R_1} = \text{مقدار ثابت}$$



شکل ۹-۲

$$I_c = \beta I_B + (\beta + 1) I_{co}$$

چون دیود از جنس ترانزیستور است لذا جریان عبوری از آن همان I_{co} ترانزیستور می باشد.

$$I_B = I_1 - I_{co}$$

$$I_c = \beta I_1 + I_{co} \approx \beta I_1 = \text{مقدار ثابت}$$

ملاحظه می شود که جریان ترانزیستور در برابر افزایش دما همچنان ثابت می ماند. توجه شود که در روشهای جبران سازی ذکر شده، نقطه کار به شرط ارتباط کامل حرارتی تثبیت خواهد شد، که این در عمل غیرممکن است و دمای اتصال ترانزیستور دهها درجه بیش از دمای دیود خواهد بود. لذا معمولاً ترکیبی از روشهای جبران سازی و مدارهای بایاس مناسب، جهت پایداری مورد استفاده قرار می گیرد (نظیر شکل ۸-۲).

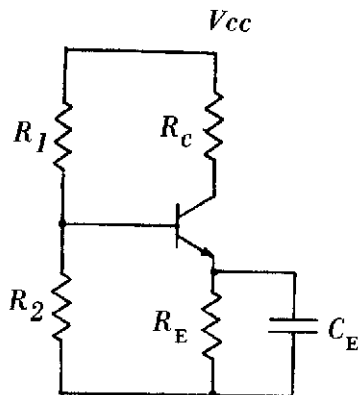
۶-۱-۲. طراحی عملی مدار بایاس ترانزیستور

اصولاً در اکثر مدارها جهت تغذیه ترانزیستور از مدار خود بایاس استفاده می شود که عناصر آن بدین ترتیب تعیین می گردند.

$$I_{R_1} \gg I_E$$

$$R_E = 0.1 R_C \quad ; \quad R_2 = 0.1 \beta R_E \quad ; \quad R_1 = 10 R_2$$

توجه داریم که انتخاب مقادیر فوق فقط در صورتی است که مسأله مقدار مشخصی برای ضریب پایداری S نخواسته باشد، در غیر این صورت بایستی مقادیر R_E ، R_1 و R_2 را از روابطی که قبلاً بحث شد محاسبه کرد.



شکل ۲-۱۰

۲-۱-۷. حالت قطع و اشباع ترانزیستور

از این حالت کار ترانزیستور بیشتر در کلیدهای (سوئیچ‌های) ترانزیستوری استفاده می‌شود. با توجه به خط بار ترانزیستور حالات قطع و وصل ترانزیستور در دو انتهای خط بار اتفاق می‌افتد. در حالت اشباع، ولتاژ کلکتور-امیتر (V_{CE}) کوچک است و در حالت ایده آل صفر فرض می‌شود. در وضعیت قطع، V_{CE} تقریباً برابر V_{CC} است و جریانی از ترانزیستور عبور نمی‌کند.

شرط قطع. در این حالت در ورودی ترانزیستور جریانی وجود ندارد. بسته به نوع ترانزیستور وضعیت قطع به صورت زیر تعریف می‌شود.

۱. برای ترانزیستورهای نوع سیلیکون چنانچه $V_{BE} = 0$ باشد جریان بیس هم صفر شده و جریان کلکتور عبارت است از:

$$I_C = \beta I_B + (1 + \beta) I_{CO} = (1 + \beta) I_{CO}$$

چون در جریانهای کم مقدار β ترانزیستور سیلیکونی کاهش چشمگیری دارد و از طرفی برای این ترانزیستورها I_{CO} حدود نانوآمپر است لذا جریان کلکتور تقریباً صفر است و می‌توان فرض کرد که ترانزیستور قطع است بنابراین شرط قطع برای این ترانزیستورها عبارت است از:

$$V_{BE} = 0$$

۲. برای ترانزیستورهای ژرمانیومی شرط قطع را نمی‌توان $V_{BE} = 0$ در نظر گرفت، زیرا I_{CO} برای این ترانزیستورها حدود میکروآمپر بوده و مقدار I_C ممکن است قابل چشم‌پوشی نباشد در این حالت کافی است دیود ورودی را با ولتاژ کوچکی حدود ۱V در جهت معکوس بایاس کنیم.

$$I_B = -I_{CO}$$

$$I_C = -\beta I_{CO} + (1 + \beta) I_{CO} = I_{CO} \approx 0$$

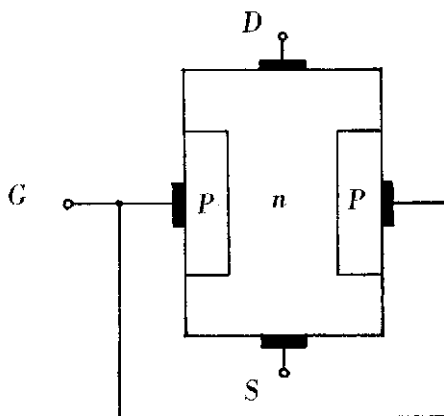
اما عملاً در اکثر مدارها با تقریب خوبی شرط قطع را با $I_B = 0$ می‌توان تعریف نمود. شرط اشباع در این حالت منطقه کار ترانزیستور در قسمت فوقانی خط بار می‌باشد. در این منطقه V_{CE} نزدیک صفر است. یکی از ویژگیهای این حالت کاهش β ترانزیستور است که معمولاً برای بررسی حالت اشباع مورد استفاده قرار می‌گیرد.

$$I_{شباع} < \beta I_{شباع}$$

۲-۲. ترانزیستورهای اثر میدان (MOSFET, JFET)

۲-۲-۱. ساختار فیزیکی JFET

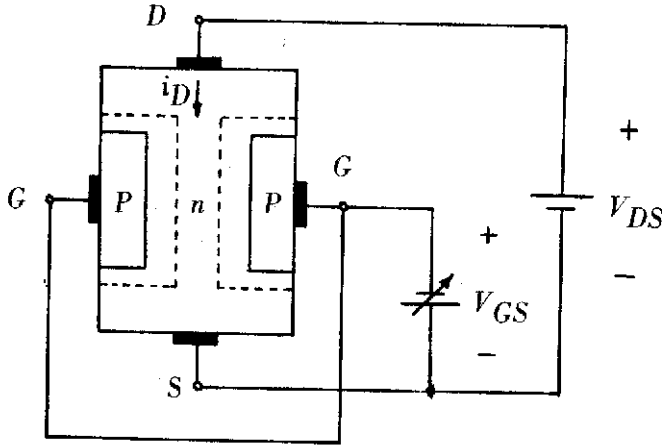
دو نوع JFET وجود دارد: n کانال و P کانال. در زیر به توصیف JFET، n کانال می‌پردازیم. نوع P کانال به طریقی مشابه کار می‌کند، فقط جهت ولتاژ و جریانهای آن معکوس نوع n است.



شکل ۲-۱۱

اگر V_{DS} کوچک و $V_{GS} = 0$ باشد، ناحیه تهی بسیار کوچک است و جریان i_D از کانال می‌گذرد. با منفی کردن V_{GS} ، ناحیه تهی گسترش می‌یابد و کانال باریک می‌شود. با توجه به آن که V_{DS} بسیار کوچک است، ولتاژ بایاس معکوس در هر دو انتهای کانال تقریباً یکی است و عرض کانال یکنواخت است. باریک شدن کانال مقاومت آن را افزایش می‌دهد و

مشخصه $i_D - v_{DS}$ به صورت خطی مستقیم با شیب کوچک نمایان می‌شود. چنانچه v_{GS} را همچنان در جهت منفی افزایش دهیم، نقطه‌ای فرا خواهد رسید که در آن ناحیه تهی، کل عرض کانال را فرامی‌گیرد و هیچ جریانی عبور نخواهد کرد، در این حالت ترانزیستور قطع می‌شود.

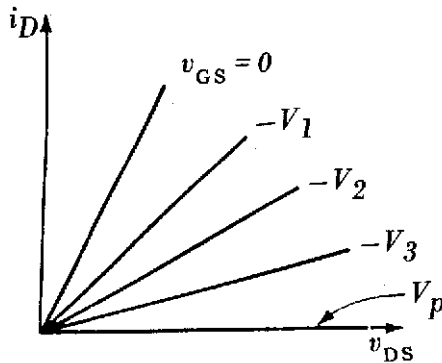


شکل ۲-۱۲

ولتاژ تنجیدگی (V_P) به صورت زیر تعریف می‌شود.

$$V_P = v_{GS} |_{i_D = 0, v_{DS} = \text{کوچک}}$$

شکل زیر مشخصه $i_D - v_{DS}$ را به ازای v_{GS} های کوچک نشان می‌دهد این ناحیه از مشخصه



شکل ۲-۱۳

راناحیه مقاومت متغیر با ولتاژ (VCR) یا تریود^۲ (به علت مشابهت مشخصه در این ناحیه با منحنی مشخصه لامپ تریود) می نامیم.

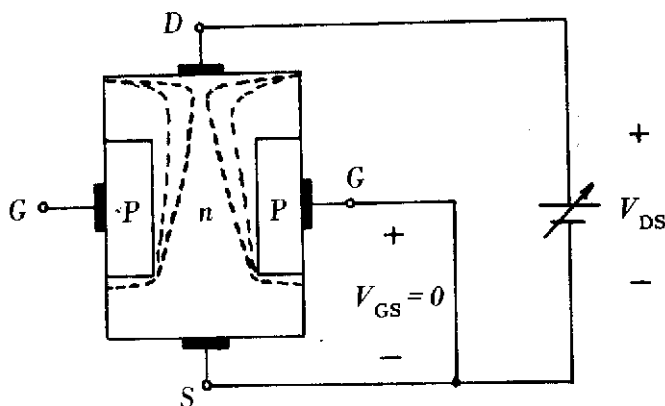
اینک V_{GS} را در صفر ولت ثابت نگه می داریم و V_{DS} را افزایش می دهیم. ولتاژ گیت^۳ بد کانال در مجاورت سورس^۴ برابر صفر است و با نزدیک شدن تدریجی به درین^۵ در جهت معکوس افزایش می یابد. ولتاژ بایاس معکوس V_{DG} از نظر مقدار با V_{DS} برابر است، لذا رشد ناحیه تهی در مجاورت درین بیشتر از رشد آن در سایر نقاط کانال است. با افزایش V_{DS} مقاومت کانال افزایش می یابد و مشخصه $i_D - V_{DS}$ به صورت غیر خطی در می آید، هنگامی که V_{DG} به V_P می رسد، کانال در مجاورت درین مسدود می شود. افزایش هر چه بیشتر V_{DS} شکل کانال را تغییر چندانی نخواهد داد و در نتیجه جریان ثابت می ماند. بنابراین در JFET نوع n شرط وارد شدن به ناحیه تنجیدگی که ما آن را ناحیه خطی (فعال) خواهیم نامید عبارت است از: $V_{GD} < V_P$ که چون منفی هستند.

$$|V_{GD}| > |V_P|$$

در JFET نوع P، شرط قرار گرفتن در ناحیه فعال به صورت زیر است.

$$V_{GD} > V_P$$

شکل زیر تغییر شکل کانال را با افزایش V_{DS} در حالتی که $V_{GS} = 0$ است، نشان می دهد.

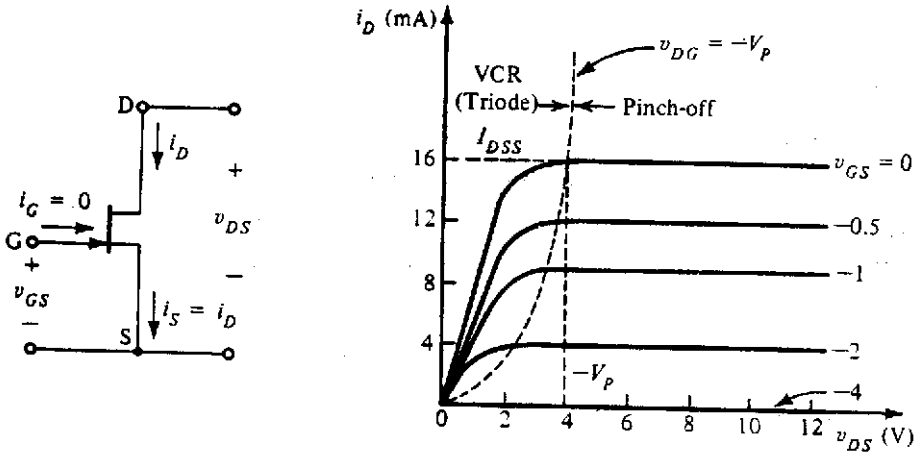


شکل ۲-۱۴

1. Voltage Controlled Resistance
2. triode
3. gate
4. source
5. drain

۲-۲-۲. مشخصه استاتیک JFET

مشخصه استاتیک يك JFET نوع n در شکل زیر داده شده است



شکل ۲-۱۵

JFET در ناحیه VCR همچون يك مقاومت متغیر با ولتاژگیت - سورس عمل می کند. این مقاومت به ازای مقادیر کوچک v_{DS} خطی است. رابطه $i_D - v_{DS}$ در این ناحیه يك سهمی است با معادله زیر،

$$i_D = I_{DSS} \left[\gamma \left(1 - \frac{V_{GS}}{V_P} \right) \frac{V_{DS}}{-V_P} - \left(\frac{V_{DS}}{V_P} \right)^2 \right]$$

به ازای مقادیر کوچک v_{DS} ، رابطه فوق به صورت زیر درمی آید.

$$i_D \approx \frac{\gamma I_{DSS}}{-V_P} \left(1 - \frac{V_{GS}}{V_P} \right) V_{DS}$$

مقاومت خطی درین-سورس برابر است با،

$$r_{DS} = \frac{v_{DS}}{i_D} \Big|_{V_{DS} \text{ کوچک}} = \left[\frac{\gamma I_{DSS}}{-V_P} \left(1 - \frac{V_{GS}}{V_P} \right) \right]^{-1}$$

مشخصه $i_D - v_{DS}$ در ناحیه خطی به صورت زیر است.

$$i_D = I_{DSS} \left(1 - \frac{V_{GS}}{V_P} \right)^2$$

و همان طور که دیده می شود، با تقریب اول، تابع v_{DS} نیست و مقداری است ثابت.

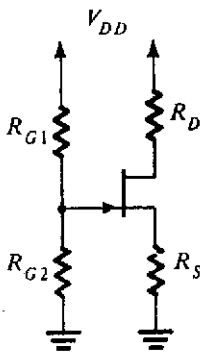
تغذیه مدارهای ترانزیستوری ۹۱

۲-۲-۳. بایاس کردن JFET

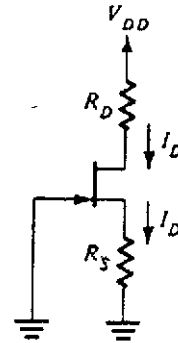
با توجه به مشخصات JFET تغییرات وسیعی در پارامترهای V_p و I_{DSS} وجود دارد، لذا انتخاب يك نقطه کار پایدار نسبتاً دشوار است. جمعاً سه روش برای بایاس کردن JFET وجود دارد. نخستین روش به کارگیری بایاس ثابت است که طی آن ولتاژ ثابتی بین گیت و سورس و سورس قرار داده می شود. این روش عملکرد چندان رضایتبخشی ندارد. روش دوم، خود بایاس است که در آن مقاومت سورس را به JFET می افزاییم که در نتیجه آن داریم:

$$V_{GS} = -R_S I_D$$

شکل ۲-۱۶ (الف) چنین بایاسی را نشان می دهد.



(ب)



(الف)

شکل ۲-۱۶

به کارگیری این نوع بایاس فقط در JFET ها، MOSFET نوع تهی و لامپهای خلا^۱ امکان پذیر است.

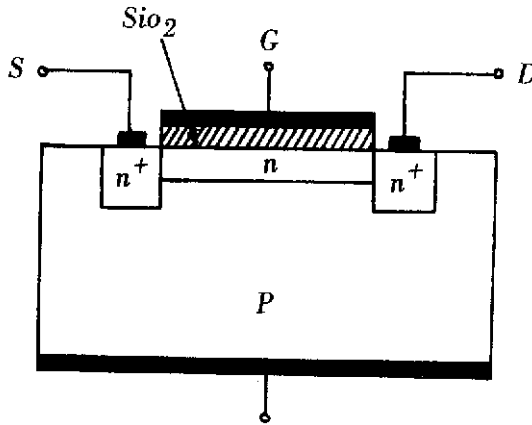
نوع سوم بایاس، نتیجه ترکیب بایاس ثابت و خود بایاس است که مطلوبترین آنهاست (شکل ۲-۱۶ (ب)).

۲-۲-۴. MOSFET نوع تهی^۱

برخلاف JFET ها که همگی از نوع تهی هستند، MOSFET ها هم به صورت تهی و هم به صورت افزایشی^۲ وجود دارند. شکل زیر ساختار فیزیکی يك MOSFET، n کانال نوع تهی را نشان می دهد.

1. depletion

2. enhancement

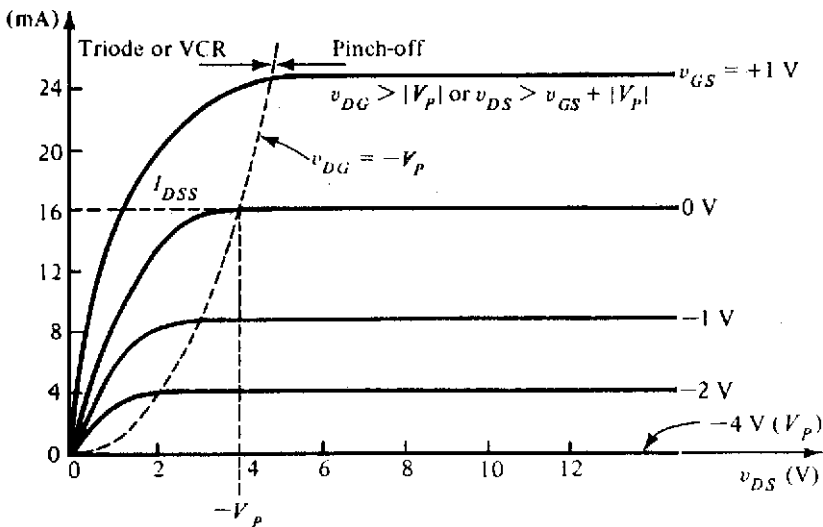


شکل ۲-۱۷

در MOSFET پیوندگیت-کانال وجود ندارد و عایقی از جنس SiO_2 بین این دو قرار می‌گیرد، از این رو امپدانس ورودی MOSFET ها از JFET ها بیشتر است. اختلاف MOSFET نهی با JFET در آن است که اولی با ولتاژهای مثبت و منفی اعمال شده به گیت می‌تواند کار کند، در حالی که در JFET ها تنها می‌توان با یاس معکوس به گیت-سورس اعمال کرد. در زیر مشخصه استاتیکی یک MOSFET نوع نهی با

$$I_{DSS} = 16 \text{ mA} \quad , \quad V_P = -2 \text{ V}$$

رسم شده است.



شکل ۲-۱۸

با استدلالی مشابه آنچه در مورد JFET ذکر شد، می توان نشان داد که شرط ورود به ناحیه خطی (فعال) در این نوع ترانزیستور با کانال نوع n عبارت است از:

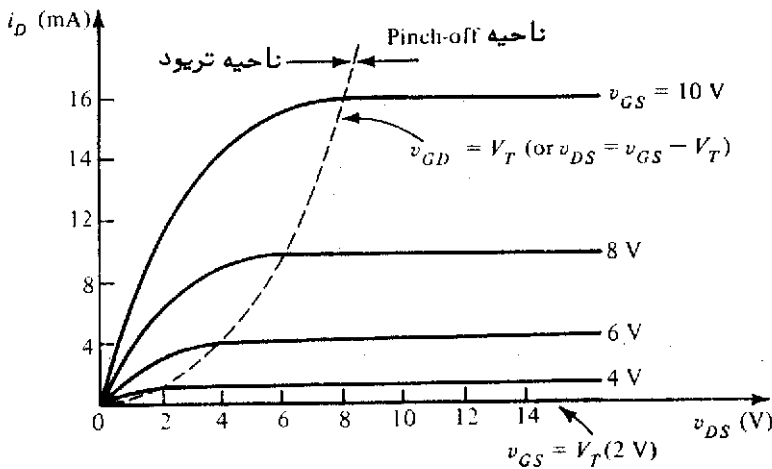
$$|V_{GD}| > V_P \quad V_{GD} < V_P$$

و برای کانال نوع P عبارت است از:

$$V_{GD} > V_P$$

۵-۲-۲ MOSFET نوع افزایشی

این نوع MOSFET شبیه نوع n می باشد با این اختلاف که در حالتی که گیت شناور یا $v_{GS} = 0$ باشد هیچ کانالی وجود ندارد. با افزایش ولتاژ مثبت بین گیت-سورس، در مقدار مشخصی به نام ولتاژ آستانه می توان عبور جریانی را مشاهده کرد. مشخصه زیر مربوط به یک MOSFET افزایشی با پارامترهای $V_T = 2V$ و $\beta = 5 \frac{mA}{V^2}$ است.



شکل ۲-۱۹

با استدلالی مشابه آنچه گذشت می توان نشان داد که برای MOSFET افزایشی نوع n، شرط ورود به ناحیه فعال آن است که،

$$V_{GD} \leq V_T$$

و در مورد MOSFET افزایشی نوع P شرط ورود به ناحیه فعال عبارت است از:

$$V_{GD} \geq V_T$$

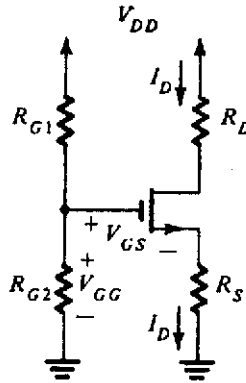
مشخصه $i_D - v_{DS}$ این نوع MOSFET در ناحیه VCR (مقاومت کنترل شده با ولتاژ) با رابطه زیر توصیف می‌شود:

$$i_D = \beta \left[(v_{GS} - V_T) v_{DS} - \frac{1}{2} v_{DS}^2 \right]$$

که در آن $v_{DS} \geq v_{GS} - V_T$ و $v_{GS} \geq V_T$ است.

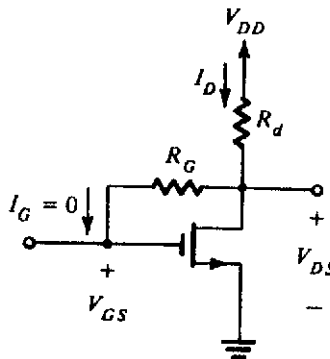
۲-۶. بایاس کردن MOSFET نوع افزایشی

توجه کنید که استفاده از روش خود بایاس در نوع افزایشی امکان‌پذیر نیست، زیرا مثلاً در نوع n ، گیت حتماً باید از سورس مثبت‌تر باشد. یکی از روشهای بایاس کردن MOSFET های نوع افزایشی به صورت زیر است:



شکل ۲-۲۰

استفاده از مقاومت R_S جهت پایداری نقطه کار است. روش دوم بایاس کردن نوع افزایشی عبارت است از:



شکل ۲-۲۱

چون جریان گیت صفر است، ولتاژ گیت با ولتاژ دین برابر خواهد شد.

مسائل حل شده

بخش ۱. ترانزیستور دو قطبی (BJT)

۱-۱-۲ الف. در مدار شکل زیر R_B و R_C را چنان تعیین کنید که

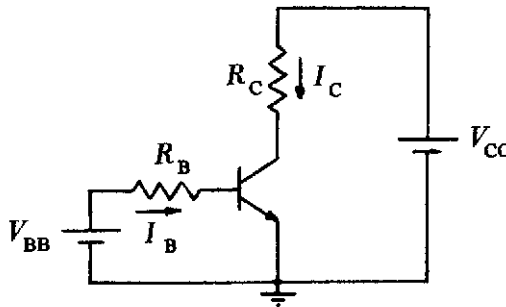
$$I_C = 12 \text{ mA} \quad , \quad V_{CE} = 6 \text{ V}$$

باشد. ترانزیستور را سیلیکونی با $\beta = 100$ و $V_{BE} = 0.7 \text{ V}$ و جریان اشباع معکوس

ناچیز در نظر بگیرید. $V_{BB} = 6 \text{ V}$ ، $V_{CC} = 12 \text{ V}$

ب. قسمت الف را در صورتی که یک مقاومت امیتر 200Ω به مدار افزوده شود،

تکرار کنید.



شکل ۲-۲۲

حل. الف.

$$V_{CC} = R_C I_C + V_{CE} \quad R_C = 0.5 \text{ k}\Omega$$

$$V_{BB} = R_B I_B + V_{BE} \quad R_B = 442 \text{ k}\Omega$$

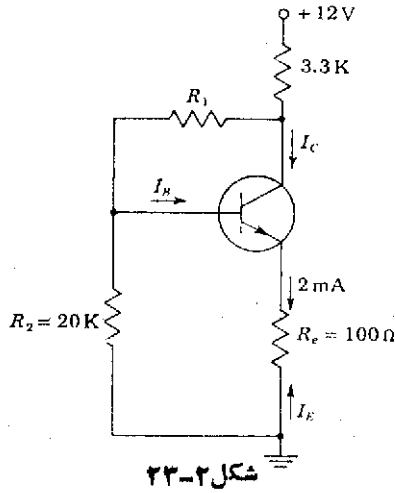
ب.

$$V_{CC} = R_C I_C + V_{CE} + R_E (I_B + I_C) \quad , \quad I_C = \beta I_B \quad R_C = 298 \Omega$$

$$V_{BB} = R_B I_B + V_{BE} + R_E (I_B + I_C) \quad R_B = 24 \text{ k}\Omega$$

۲-۱-۲. اگر $\alpha = 0.98$ و $V_{BE} = 0.6 \text{ V}$ باشد، R_1 را به ازای $I_E = -2 \text{ mA}$

پیدا کنید. از جریان اشباع معکوس صرف نظر کنید.



شکل ۲-۲۳

حل.

$$I_C = -\alpha I_E = 1.996 \text{ mA}$$

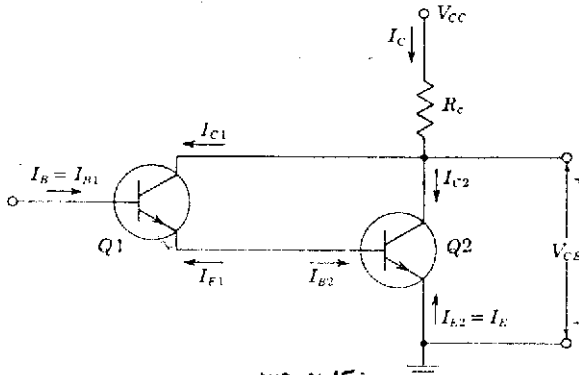
$$I_B = -I_C - I_E = 0.004 \text{ mA}$$

$$12 = 3.3(I_1 + 1.996) + R_1 I_1 + 0.06 + 2 \times 0.1$$

$$0 = -20(I_1 - 0.004) + 0.06 + 2 \times 0.1$$

$$I_1 = 0.008 \text{ mA}, \quad R_1 = 56 \text{ k}\Omega$$

۲-۱-۳. برای مدار نشان داده شده، $\alpha_F = 0.996$ ، $\alpha_R = 0.998$ ، $V_{CC} = 24 \text{ V}$



شکل ۲-۲۴

$I_E = -100 \text{ mA}$ ، $R_C = 120 \Omega$ در صورتی که از جریانهای اشباع معکوس صرف نظر

کنیم پیدا کنید:

الف. جریانهای I_{C1} ، I_{B1} ، I_{E1} ، I_{C2} ، I_{B2} و I_{C3}

ب. V_{CE}

ج. $\frac{I_C}{I_E}$ ، $\frac{I_C}{I_B}$

حل. الف.

$$I_{C2} = -\alpha_2 I_{E2} = 96 \text{ mA}$$

$$I_{B2} = -I_{E2} - I_{C2} = 4 \text{ mA}$$

$$I_{E1} = -I_{B2} = -4 \text{ mA}$$

$$I_{C1} = -\alpha_1 I_{E1} = 3992 \text{ mA}$$

$$I_{B1} = -I_{C1} - I_{E1} = 5008 \text{ mA}$$

$$I_C = I_{C1} + I_{C2} = 9992 \text{ mA}$$

ب.

$$V_{CE} = V_{CC} - R_C I_C \approx 12 \text{ V}$$

ج.

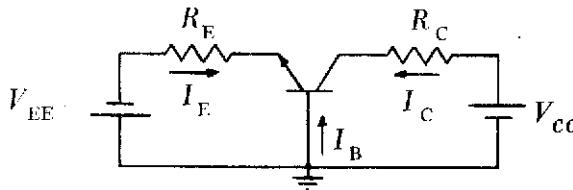
$$\frac{I_C}{I_B} = 1249$$

$$\frac{I_C}{I_E} = 509992$$

۲-۱-۴. ولتاژ بایاس V_{CB} و جریان I_C را برای یک مدار بیس مشترک مطابق شکل

زیر محاسبه کنید. فرض کنید $R_C = 39 \text{ k}\Omega$ ، $R_E = 720 \Omega$ ، ولتاژ تغذیه $V_{CC} = 9 \text{ V}$

و $V_{EE} = 105 \text{ V}$.



شکل ۲-۲۵

حل.

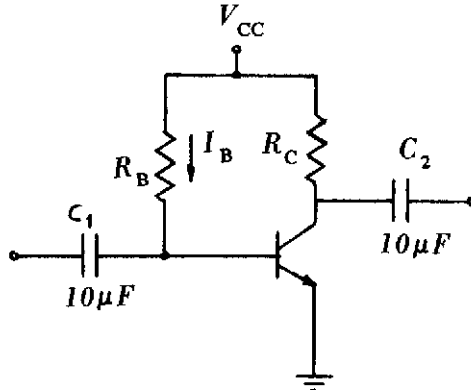
$$\begin{cases} V_{EE} + R_E I_E - V_{BE} = 0 \\ -V_{CC} + R_C I_C + V_{CB} = 0 \\ I_C = -\alpha I_E \end{cases}$$

$$I_C = 1.094 \text{ mA} \quad , \quad V_{CE} = 4.72 \text{ V}$$

۵-۱-۲. با استفاده از مدار بایاس ثابت شکل زیر، مقدار ولتاژ کلکتور-امیتر (V_{CE}) را محاسبه کنید. مقادیر عناصر مدار عبارتند از:

$$\beta = 70 \quad , \quad V_{BE} = 0.7 \text{ V} \quad , \quad V_{CC} = 12 \text{ V} \quad ,$$

$$R_C = 1.8 \text{ k}\Omega \quad , \quad R_B = 250 \text{ k}\Omega$$



شکل ۲-۲۶

حل.

$$\begin{cases} V_{CC} = R_B I_B + V_{BE} \\ I_C = \beta I_B \\ V_{CC} = R_C I_C + V_{CE} \end{cases}$$

$$I_C = 3.164 \text{ mA} \quad , \quad V_{CE} = 6.3 \text{ V}$$

۶-۱-۲. مقدار V_{CE} و I_C را برای مدار پایدار شده با مقاومت امیتر، مطابق شکل زیر، محاسبه کنید. داریم:

$$R_B = 47 \text{ k}\Omega \quad , \quad R_E = 750 \Omega \quad , \quad R_C = 500 \Omega \quad ,$$

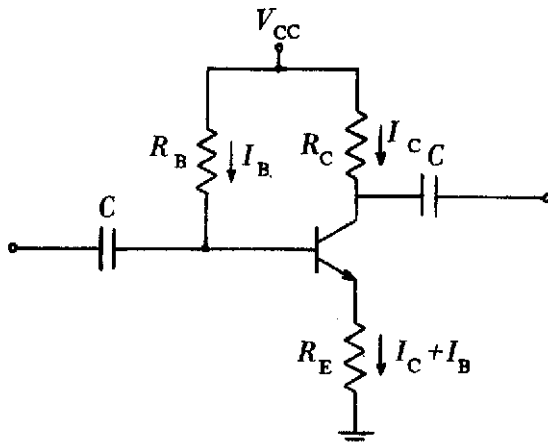
$$V_{BE} = 0.7 \text{ V} \quad , \quad V_{CC} = 18 \text{ V} \quad , \quad \beta = 55$$

حل.

$$\begin{cases} V_{CC} = R_B I_B + V_{BE} + R_E (I_C + I_B) \\ I_C = \beta I_B \\ V_{CC} = R_C I_C + V_{CE} + R_E (I_C + I_B) \end{cases}$$

تغذیه مدارهای ترانزیستوری ۹۹

$$V_{CE} = ۲۲۸\text{ V} , \quad I_C = ۱۰۰۷\text{ mA}$$

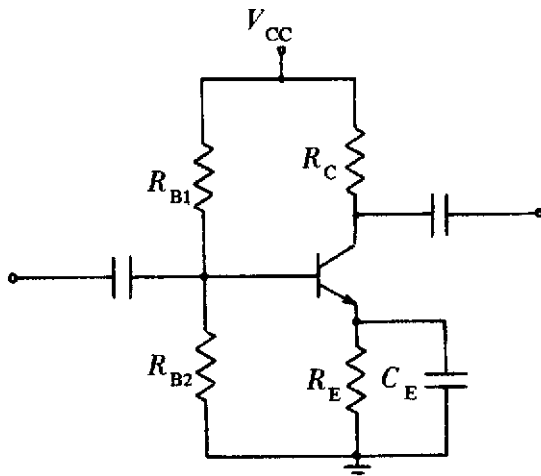


شکل ۲۷-۲

۲-۱-۷. کمیت‌های V_{CE} ، I_C را در مدار زیر محاسبه کنید. داریم:

$$V_{CC} = ۲۲\text{ V} , \quad R_C = ۶۰۸\text{ k}\Omega , \quad R_E = ۷۵۰\Omega ,$$

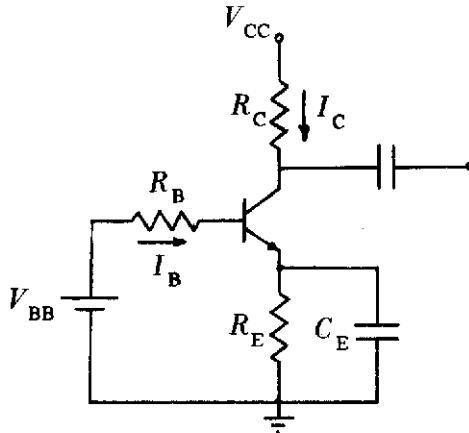
$$R_{B1} = ۲۰۷\text{ k}\Omega , \quad R_{B2} = ۵۶\text{ k}\Omega , \quad \beta = ۵۵ , \quad V_{BE} = ۰۰۷\text{ V}$$



شکل ۲۸-۲

حل. نخست مدار معادل تونین مدار بایاس را محاسبه می‌کنیم.

$$R_B = R_{B1} \parallel R_{B2} = ۲۰۳۲\text{ k}\Omega$$



شکل ۲۹-۲

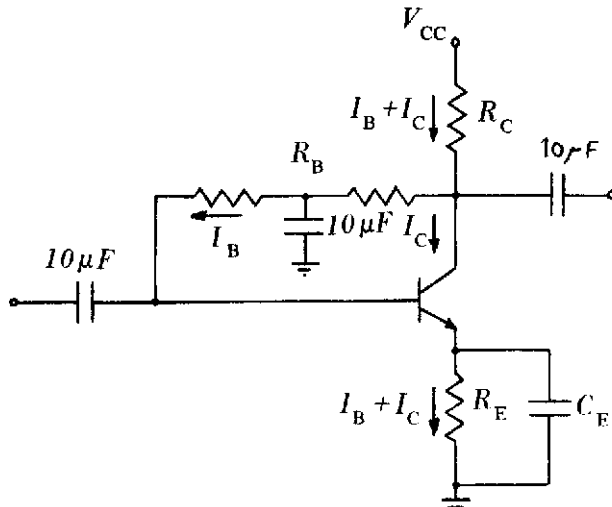
$$V_{BB} = \frac{R_{BY}}{R_{B1} + R_{BY}} V_{CC} = 1.786 \text{ V}$$

$$\begin{cases} V_{BB} = R_B I_B + V_{BE} + R_E (I_B + I_C) , & I_C = \beta I_B \\ V_{CC} = R_C I_C + V_{CE} + R_E (I_B + I_C) \end{cases}$$

$$I_C = 1.377 \text{ mA} , \quad V_{CE} = 13.58 \text{ V}$$

۱-۸. مقدار V_{CE} و I_C را در مدار زیر محاسبه کنید. $R_B = 200 \text{ k}\Omega$

$$V_{CC} = 16 \text{ V} , \beta = 40 , V_{BE} = 0.7 \text{ V} , R_E = 270 \Omega , R_C = 36 \text{ k}\Omega$$



شکل ۳۰-۲

حل.

$$V_{CC} = R_C(I_B + I_C) + R_B I_B + V_{BE} + R_E(I_C + I_B)$$

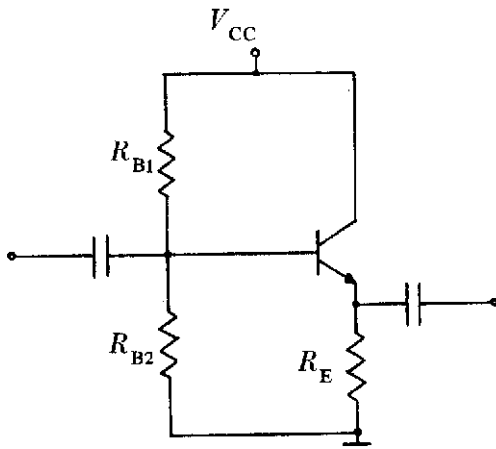
$$I_C = \beta I_B$$

$$V_{CC} = R_C(I_C + I_B) + V_{CE} + R_E(I_C + I_B)$$

$$I_C = 1.706 \text{ mA} , \quad V_{CE} = 9.23 \text{ V}$$

۹-۱-۲. در شکل زیر ولتاژ آمیتر را نسبت به زمین محاسبه کنید. $R_{B1} = 270 \text{ k}\Omega$

$\beta = 150$ و $V_{BE} = 0.7 \text{ V}$ ، $V_{CC} = 15 \text{ V}$ ، $R_E = 27 \text{ k}\Omega$ ، $R_{B2} = 330 \text{ k}\Omega$

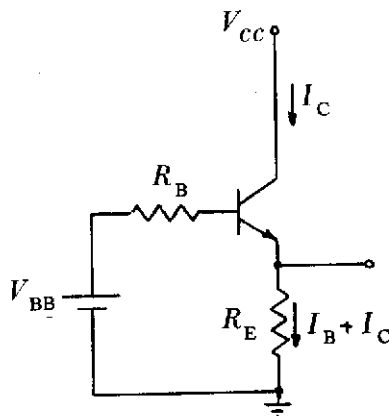


شکل ۳۱-۲

$$R_B = R_{B1} \parallel R_{B2} = 148.95 \text{ k}\Omega$$

حل.

$$V_{BB} = \frac{R_{B2}}{R_{B1} + R_{B2}} V_{CC} = 8.25 \text{ V}$$

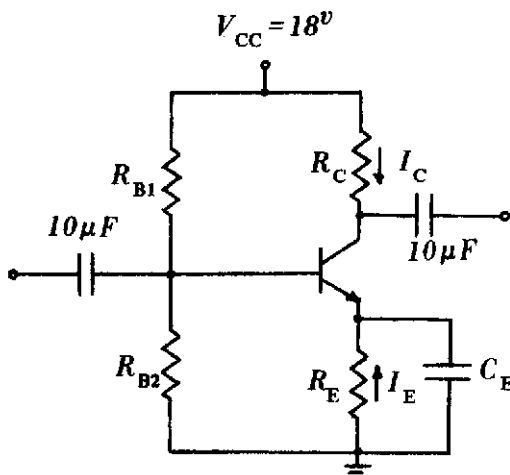


شکل ۳۲-۲

$$\begin{cases} V_{BB} = R_B I_B + V_{BE} + R_E (I_B + I_C) , & I_C = \beta I_B \\ V_{CC} = V_{CE} + R_E (I_B + I_C) \end{cases}$$

$$V_{CE} = 8.78 \text{ V} , \quad I_C = 1.32 \text{ mA}$$

۱-۲-۱۰. مدار مقسم ولتاژی طراحی کنید که برای ترانزیستوری با بهره جریانی $\beta = 130$ ، نقطه کار $V_{CEQ} = 8 \text{ V}$ و $I_{CQ} = 5 \text{ mA}$ را تأمین کند.



شکل ۲-۳۳

حل. ولتاژ آمیتر را V_{CC} در نظر می گیریم.

$$V_E = 0.1 V_{CC} = 1.8 \text{ V}$$

$$R_E = \frac{V_E}{I_E} \approx \frac{V_E}{I_C} = 260 \Omega$$

$$V_{CC} = R_C I_C + V_{CE} + V_E \quad R_C = 1.62 \text{ k}\Omega$$

$$V_B = V_E + V_{BE} = 2.5 \text{ V}$$

به منظور پایداری نسبی فرض $R_{BY} = \frac{\beta R_E}{10}$ را قائل می شویم.

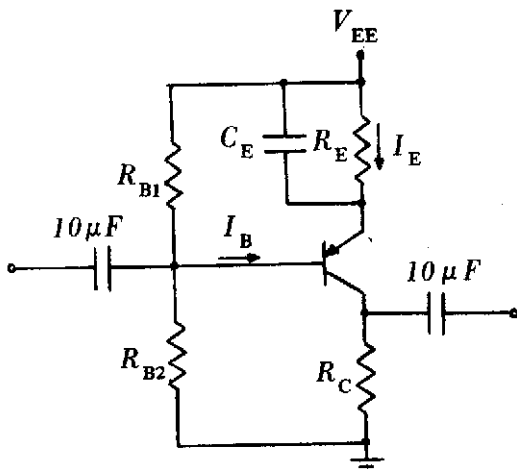
$$R_{BY} = 2.68 \text{ k}\Omega$$

$$V_B = \frac{R_{BY}}{R_{B1} + R_{BY}} V_{CC} \quad R_{B1} = 29 \text{ k}\Omega$$

۱-۲-۱۱. ولتاژ کلکتور-آمیتر را برای مسداری مطابق شکل زیر محاسبه کنید.

تغذیه مدارهای ترانزیستوری ۱۰۳

$V_{EE} = 18V, R_C = 12k\Omega, R_E = 39k\Omega, R_{B1} = 15k\Omega, R_{B2} = 120k\Omega$
 $\beta = 200, V_{BE} = -0.7V$

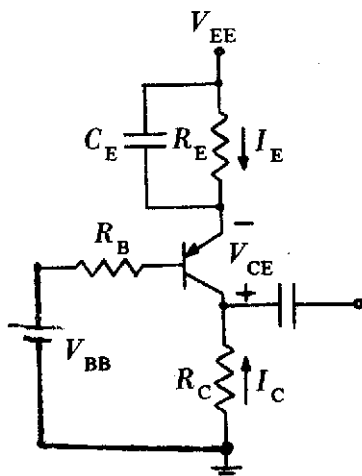


شکل ۲-۳۴

حل.

$$R_B = R_{B1} \parallel R_{B2} = 1373k\Omega$$

$$V_{BB} = \frac{R_{B1}}{R_{B1} + R_{B2}} V_{EE} = 2V$$



شکل ۲-۳۵

$$V_{BB} = R_B I_B + V_{BE} - R_E I_E$$

$$I_E = -(\beta + 1) I_B$$

$$I_B = -1062 \mu A \quad , \quad I_E = 0.328 \text{ mA}$$

$$I_C = \beta I_B = -0.326 \text{ mA}$$

$$V_{EE} = R_E I_E - V_{CE} + R_C I_C \quad V_{CE} = -12.8 \text{ V}$$

۲-۱-۱۲. ترانزیستور سیلیکونی زیر دارای $h_{FE} = 50$ است. فرض کنید

$$R_c = 5 \text{ k}\Omega, R_c = 15 \text{ k}\Omega, R_b = 20 \text{ k}\Omega, V_{BB} = 10 \text{ V}, V_{CC} = 25 \text{ V}$$

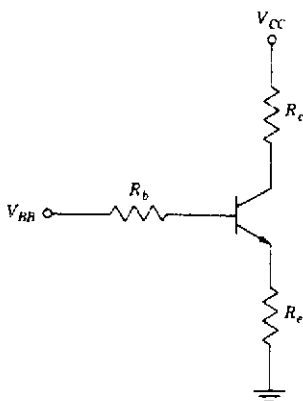
الف. فرض کنید که Q در ناحیه فعال است و I_C ، I_B را بیابید؛

ب. تحقیق کنید که فرض قسمت الف صحیح نیست. مختصراً توضیح دهید؛

ج. فرض کنید که Q در ناحیه اشباع است و I_C و I_B را تعیین کنید؛

د. تحقیق کنید که فرض قسمت ج صحیح است. مختصراً توضیح دهید؛

ه. مقدار R_E را که به ازای آن ترانزیستور از اشباع خارج می گردد، محاسبه نماید.



شکل ۲-۳۶

حل. الف. با فرض فعال بودن ترانزیستور داریم:

$$V_{BB} = R_b I_B + V_{BE} + R_c (h_{FE} + 1) I_B \quad I_B = 31.5 \mu A$$

$$I_C = h_{FE} I_B = 1.058 \text{ mA}$$

ب.

$$V_{CC} = R_c I_C + V_{CE} + R_e (I_C + I_B) \quad V_{CE} = -7.38 \text{ V}$$

چون $V_{CE} < 0.2 \text{ V}$ ، ترانزیستور در ناحیه فعال واقع نیست.

ج. با فرض اشباع بودن ترانزیستور داریم،

$$V_{BE(Sat)} \approx 0.8 \text{ V}, \quad V_{CE(Sat)} = 0.2 \text{ V}$$

$$\begin{cases} V_{CC} = R_C I_C + V_{CE(Sat)} + R_E (I_C + I_B) \\ V_{BB} = R_B I_B + V_{BE(Sat)} + R_E (I_C + I_B) \end{cases}$$

$$I_C = 1.22 \text{ mA} \quad I_B = 68.6 \mu\text{A}$$

د. شرط آن که ترانزیستور در ناحیه اشباع باشد، آن است که $I_B \geq \frac{I_C}{\beta}$ باشد.

$$I_B = 68.6 \mu\text{A} \geq \frac{I_C}{\beta} = 24.5 \mu\text{A}$$

بنابراین ترانزیستور در ناحیه اشباع است.

ه. ترانزیستور هنگامی از ناحیه اشباع خارج می‌گردد (در مرز ناحیه اشباع است)

که روابط زیر برقرار باشند.

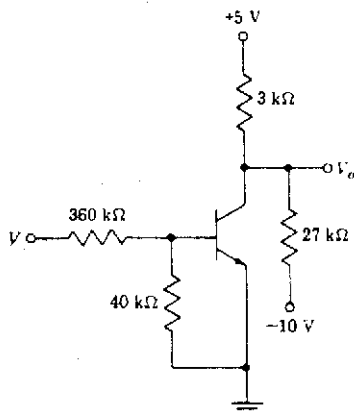
$$\begin{cases} V_{CE} = V_{CE(Sat)} \\ V_{BE} = V_{BE(Sat)} \\ I_C = \beta I_B \end{cases}$$

$$\begin{cases} V_{CC} = R_C I_C + V_{CE} + R_E (I_C + I_B) \\ V_{BB} = R_B I_B + V_{BE} + R_E (I_B + I_C) \end{cases}$$

$$R_E = 7.2 \text{ k}\Omega$$

چنانچه R_E کمتر از مقدار فوق باشد، ترانزیستور در ناحیه اشباع قرار می‌گیرد.

۱-۲-۱۳. در مدار زیر V_o را در هر یک از حالات خواسته شده تعیین کنید.



شکل ۳۷-۲

۱۰۶ روش طراحی و تحلیل مدارهای الکترونیک

ترانزیستور سیلیکونی با $\beta = 40$ است.

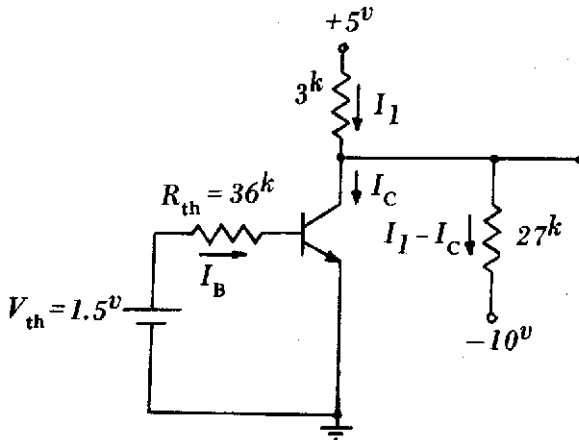
الف. $V = 15\text{ V}$ ؛

ب. $V = 30\text{ V}$.

حل. الف. مدار معادل تونن مدار بایاس ورودی را محاسبه می‌کنیم.

$$R_{Th} = 360\text{ k}\Omega \parallel 40\text{ k}\Omega = 36\text{ k}\Omega$$

$$V_{Th} = \frac{40 \times 15}{360 + 40} = 1.5\text{ V}$$



شکل ۳۸-۲

نخست ترانزیستور را در ناحیه فعال در نظر می‌گیریم.

$$V_{Th} = R_{Th}I_B + V_{BE}$$

$$I_B = 22.22\text{ }\mu\text{A}, \quad I_C = h_{FE}I_B = 889\text{ }\mu\text{A}$$

$$3I_1 + 27(I_1 - I_C) - 10 - 5 = 0 \quad I_1 = 1.2\text{ mA}$$

$$V_{CE} = V_o = V_{CC} - 3I_1 = 1.1\text{ V}$$

بنابراین ترانزیستور در ناحیه فعال قرار دارد،

$$V_{Th} = \frac{40 \times 30}{360 + 40} = 3\text{ V}$$

ب.

تغذیه مدارهای ترانزیستوری ۱۰۷

$$I_B = 6379 \mu A, \quad I_C = 2756 \mu A, \quad I_1 = 278 \text{ mA}$$

$$V_{CE} = V_o = V_{CC} - 3I_1 = -372 \text{ V}$$

پس ترانزیستور در ناحیه اشباع است.

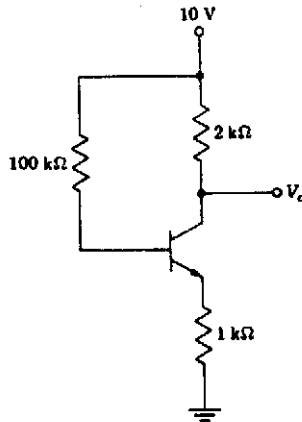
$$V_o = V_{CE(\text{Sat})} = 0.72 \text{ V}$$

۱-۲ الف. ترانزیستور زیر در ناحیه اشباع است یا فعال؟ فرض کنید $\beta = 100$

و از ولتاژ اشباع کلکتور-امیتر صرف نظر کنید؟

ب. V_o را برای این مدار محاسبه کنید؟

ج. حداقل β را برای ترانزیستوری که در مدار زیر اشباع می شود؛ بیابید.



شکل ۳۹-۲

حل. الف. ترانزیستور را در ناحیه فعال در نظر می گیریم:

$$V_{CC} = 100 I_B + V_{BE} + 1(I_B + I_C), \quad I_C = \beta I_B$$

$$I_B = 4673 \mu A, \quad I_C = 4673 \text{ mA}$$

$$V_{CC} = 2 I_C + V_{CE} + 1(I_C + I_B) \quad V_{CE} = -3794 \text{ V}$$

پس ترانزیستور در ناحیه اشباع است.

ب. $V_{CE(\text{Sat})} = 0$ ، بنابراین:

$$\begin{cases} V_{CC} = 100 I_B + V_{BE(\text{Sat})} + 1(I_B + I_C) \\ V_{CC} = 2 I_C + V_{CE(\text{Sat})} + 1(I_B + I_C) \end{cases}$$

$$I_C = 3.31 \text{ mA} , \quad I_B = 0.066 \text{ mA}$$

$$V_o = V_{CE(SAT)} + 1(I_B + I_C) = 3.38 \text{ V}$$

ج. با توجه به قسمت ب نسبت جریان کلکتور به بیس برای مدار فوق در ناحیه اشباع برابر ۵۰ است بنا بر این شرط آن که ترانزیستوری بتواند در مدار فوق در حالت اشباع قرار گیرد آن است که،

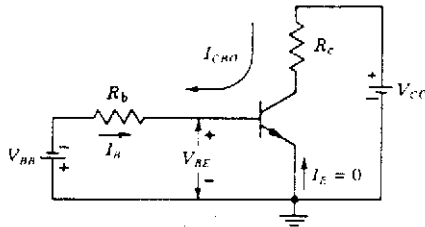
$$\beta \geq \frac{I_C}{I_B} = 50 \quad \beta_{Min} = 50$$

۱-۲-۱۵ الف. در مدار زیر، جریان اشباع معکوس ترانزیستور سیلیکنی در دمای

اتاق (25°C) برابر 10 nA است و با افزایش هر 10°C ، دو برابر می شود. $V_{BB} = 8 \text{ V}$. حداکثر مقدار مجاز R_B را چنان تعیین کنید که ترانزیستور در دمای 185°C در ناحیه قطع باقی بماند.

ب. اگر $V_{BB} = 2 \text{ V}$ و $R_B = 20 \text{ k}\Omega$ باشد، تا پیش از آن که ترانزیستور از ناحیه

قطع خارج گردد، دما تا چه حدی می تواند افزایش یابد؟



شکل ۲-۴۰

حل. الف. شرط قطع بودن يك ترانزیستور سیلیکنی آن است که،

$$V_{BE} \leq 0 , \quad I_B = -I_{CO}$$

$$V_{BB} + R_B I_B + V_{BE} = 0 \quad R_B = -\frac{V_{BB}}{I_B}$$

$$I_B = -I_{CO}(185^\circ\text{C}) = -I_{CO}(25^\circ\text{C}) \times 2^{\left(\frac{185-25}{10}\right)} = -655.36 \mu\text{A}$$

$$R_B = \frac{8}{655.36} = 12.2 \text{ k}\Omega$$

تغذیه مدارهای ترانزیستوری ۱۰۹

برای آنکه ترانزیستور فوق قطع بماند، لازم است که R_B از این مقدار کمتر باشد.
ب. شرط قطع بودن:

$$I_B = -\frac{V_{BB}}{R_B} = \frac{-2}{20} = -0.1 \text{ mA}$$

$$I_B = -10 \text{ nA} \times 2^{\left(\frac{\theta - 25}{10}\right)} = -10^5 \text{ nA} \quad \theta = 158^\circ\text{C}$$

شرط آن که ترانزیستور قطع باشد آن است که دمای آن از 158°C تجاوز نکند.

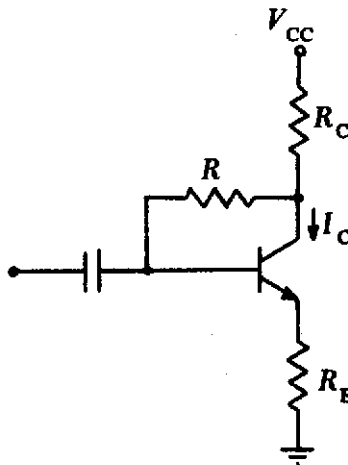
۱۶-۱-۲. در مدار نشان داده شده، $V_{CC} = 24 \text{ V}$ ، $R_C = 10 \text{ k}\Omega$ ، $R_E = 270 \Omega$

است. اگر در این مدار ترانزیستور سیلیکونی با $\beta = 45$ به کار برده شود و اگر در نقطه کار

$V_{CEQ} = 5 \text{ V}$ باشد، تعیین کنید:

الف. R را؛

ب. ضریب پایداری S را.



شکل ۲-۴۱

حل. الف.

$$\begin{cases} V_{CC} = R_C(I_C + I_B) + R I_B + V_{BE} + R_E(I_C + I_B) \\ V_{CC} = R_C(I_C + I_B) + V_{CE} + R_E(I_C + I_B) \end{cases} \quad (1)$$

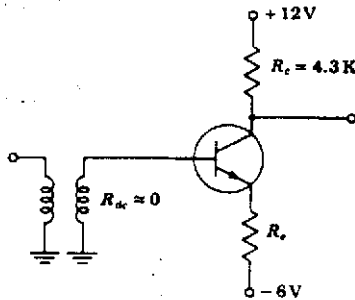
$$R = 107 \text{ k}\Omega$$

ب. از رابطه (۱) نسبت به I_C مشتق می‌گیریم،

$$0 = R_C + R_C \frac{\partial I_B}{\partial I_C} + R \frac{\partial I_B}{\partial I_C} + R_E + R_E \frac{\partial I_B}{\partial I_C}$$

$$S = \frac{1 + \beta}{1 - \beta \frac{\partial I_B}{\partial I_C}} = \frac{1 + \beta}{1 + \beta \frac{R_C + R_E}{R_C + R + R_E}} = 4.31$$

۲-۱-۱۷. در تقویت کننده نشان داده شده که در آن تزویج با ترانسفورماتور به کار رفته است، $V_{BE} = 0.5 \text{ V}$ ، $\beta = 50$ و ولتاژ نقطه کار $V_{CE} = 4 \text{ V}$ است تعیین کنید: الف. R_E را؛ ب. ضریب پایداری S را.



شکل ۲-۴۲

حل. الف.

$$\begin{cases} I_C = 50 I_B \\ V_{BE} + R_E(I_B + I_C) - 6 = 0 \\ 4.31 I_C + V_{CE} + R_E(I_B + I_C) - 6 = 12 \end{cases}$$

$$R_E = 2.7 \text{ k}\Omega$$

$$V_{BE} + R_E(I_B + I_C) - 6 = 0$$

$$R_E + R_E \frac{\partial I_B}{\partial I_C} = 0$$

$$S = \frac{1 + \beta}{1 - \beta \frac{\partial I_B}{\partial I_C}} = 1$$

تغذیه مدارهای ترانزیستوری ۱۱۱

مدار فوق حالت خاصی از مدار با بایاس مقسم ولتاژ با $R_B = 0$ است.

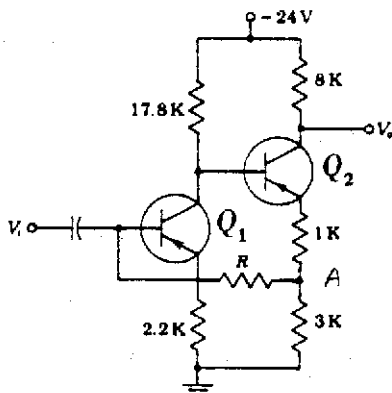
۱۸-۱-۲. در مدار دو طبقه نشان داده شده فرض کنید برای هر ترانزیستور $\beta = 100$

باشد،

الف. R را چنان تعیین کنید که در نقطه کار $V_{CE1} = -4V$ و $V_{CE2} = -6V$

باشد؛

ب. توضیح دهید که باید از سازی نقطه کار چگونه به دست می آید.



شکل ۲-۴۳

حل. الف.

$$\begin{cases} -24 = 8 I_{C2} - 6 + I_{C2} + I_{B2} + 3 I_{C2} + 2 I_{B2} - 2 I_{B1} \\ -24 = 17.8 I_{C1} + 17.8 I_{B2} - 2 + 2.2 I_{C1} + 2.2 I_{B1} \\ I_{C1} = 100 I_{B1} \\ I_{C2} = 100 I_{B2} \end{cases}$$

$$\begin{cases} I_{B1} = -9.86 \mu A & I_{B2} = -15 \mu A \\ I_{C1} = -0.986 mA & I_{C2} = -1.5297 mA \end{cases}$$

$$-2.2(I_{B1} + I_{C1}) + 0.7 - R I_{B1} + 3(I_{C2} + I_{B2} - I_{B1}) = 0$$

$$R = 164.3 k\Omega$$

ب. فرض می کنیم $|I_{C2}|$ در اثر عاملی افزایش یابد، در نتیجه ولتاژ نقطه A و

به دنبال آن ولتاژ بیس Q_1 کاهش می یابد. بنابراین هدایت Q_1 افزایش یافته، ولتاژ بیس

Q_2 مثبت تر می شود که در نتیجه آن هدایت Q_2 کاهش می یابد و بار دیگر I_{C2} کم می شود.

بدین ترتیب افزایش I_{CQ} جبران می‌گردد.

۲-۱۹. چنانچه ترانزیستور سیلیکونی مورد استفاده در مدار زیر، در دمای 25°C

دارای $\beta_{Min} = h_{FE} = 30$ و $I_{CBO} = 10 \text{ nA}$ باشد:

الف. به ازای $V_i = 12 \text{ V}$ ، V_o را محاسبه کنید و نشان دهید که Q در ناحیه

اشباع است؛

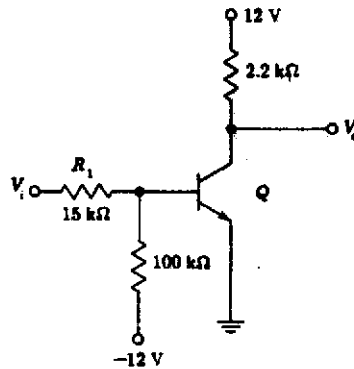
ب. مقدار حداقل R_1 را که به ازای آن ترانزیستور قسمت الف در ناحیه فعال است،

پیدا کنید؛

ج. اگر $R_1 = 15 \text{ k}\Omega$ و $V_i = 1 \text{ V}$ باشد، V_o را تعیین کرده، نشان دهید که Q

در ناحیه قطع است؛

د. حداکثر دمایی را که ترانزیستور قسمت ج در ناحیه قطع می‌ماند، بیابید.



شکل ۲-۴۴

حل. الف. مدار معادل تونن قسمت ورودی را به دست می‌آوریم.

$$V_{Th} = 8.786 \text{ V}, \quad R_{Th} = 13 \text{ k}\Omega$$

ترانزیستور را در ناحیه فعال در نظر می‌گیریم.

$$V_{Th} = R_{Th} I_B + V_{BE} \quad I_B = 0.628 \text{ mA}$$

$$I_C = \beta I_B + (1 + \beta) I_{CBO} \quad I_C = 18.785 \text{ mA}$$

$$V_{CC} = R_C I_C + V_{CE} \quad V_{CE} = -29.95 \text{ V}$$

بنابراین ترانزیستور در ناحیه اشباع است.

$$V_o = 0.2 \text{ V}$$

ب. شرط آن که ترانزیستور در ناحیه فعال بماند آن است که $V_{CE} \geq 0.2 \text{ V}$ باشد.

$$V_{CC} = R_C I_C + V_{CE} \quad I_C = 5.36 \text{ mA}$$

تغذیه مدارهای ترانزیستوری

$$I_C = \beta I_B + (1 + \beta) I_{CBO} \quad I_B = 0.178 \text{ mA}$$

$$V_{Th} = \frac{2200}{R_1 + 100} = 12 \quad R_{Th} = 100 \parallel R_1$$

$$V_{Th} = R_{Th} I_B + V_{BE} \quad R_1 = 37 \text{ k}\Omega$$

ج.

$$V_{Th} = -0.696 \text{ V} \quad R_{Th} = 13 \text{ k}\Omega$$

چون ولتاژ ورودی منفی است، ترانزیستور در ناحیه قطع واقع است.

$$V_O = 12 \text{ V}$$

د. شرط قطع بودن $V_{BE} \leq 0$ است.

$$V_{Th} = R_{Th} I_B + V_{BE} \quad I_B = -53.75 \mu\text{A}$$

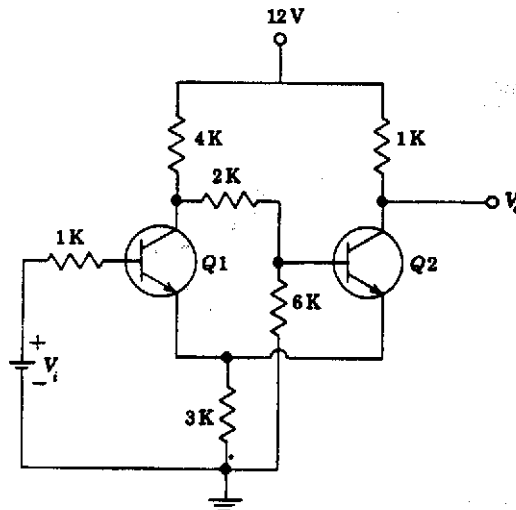
$$I_{B(\theta)} = -I_{CO(\theta)} = -I_{CO(25^\circ\text{C})} \times 2^{\frac{\theta - 25}{10}}$$

$$\theta = 149^\circ\text{C}$$

چنانچه دمای ترانزیستور کمتر از 149°C باشد، ترانزیستور همچنان در ناحیه قطع باقی می ماند.

۲-۱-۲۰. در مدار زیر، ترانزیستورهای سیلیکنی با $h_{FE} = 100$ به کار رفته است.

از جریان اشباع معکوس صرف نظر کنید.



شکل ۲-۴۵

الف. V_o را به ازای $V_i = 0V$ بیابید. Q_1 را قطع فرض کرده، صحت این فرض را تحقیق کنید.

ب. V_o را به ازای $V_i = 6V$ محاسبه کنید، Q_2 را قطع فرض کرده و صحت فرض خود را بررسی کنید.

حل. الف. Q_1 را قطع و Q_2 را فعال فرض می کنیم.

$$\begin{cases} 12 = 6I + 6(I - I_{B2}) \\ 12 = 6I + V_{BE} + 2(I_{B2} + I_{C2}) \\ I_{C2} = 100 I_{B2} \end{cases}$$

$$I_{B2} = 17.73 \mu A \quad I_{C2} = 1.773 mA$$

$$V_E = 2(I_{B2} + I_{C2}) = 5.12V$$

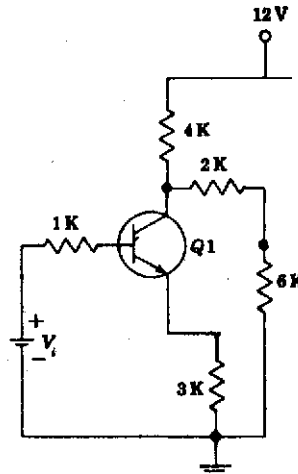
$$12 = I_{C2} + V_{CE2} + 2(I_{B2} + I_{C2}) \quad V_{CE2} = 5.03V$$

$$V_o = V_E + V_{CE2} \quad V_o = 10.22V$$

$$V_{BE} = V_B - V_E = -5.12V$$

پس Q_1 در ناحیه قطع واقع است.

ب. Q_1 را فعال و Q_2 را قطع فرض می کنیم.



شکل ۲-۴۶

$$\begin{cases} 12 = 2(I_{C1} + I) + 8I \\ 6 = I_{B1} + 0.7V + 2(I_{B1} + I_{C1}) \\ I_{C1} = 100 I_{B1} \end{cases}$$

$$I_{B1} = 17.23 \mu A, \quad I_{C1} = 1.743 \text{ mA}, \quad I = 0.219 \text{ mA}$$

$$12 = 2(I_{C1} + I) + V_{CE1} + 2(I_{B1} + I_{C1}) \quad V_{CE1} = -1.93 \text{ V}$$

پس Q_1 در ناحیه اشباع است $V_{CE1} = 0.2 \text{ V}$.

$$\begin{cases} 12 = 2(I_{C1} + I) + 8I \\ 12 = 2(I_{C1} + I) + 0.2 + 2(I_{B1} + I_{C1}) \\ 6 = I_{B1} + 0.8 + 2(I_{B1} + I_{C1}) \end{cases}$$

$$I_{B1} = 225 \mu A, \quad I_{C1} = 1.14 \text{ mA}, \quad I = 620 \mu A$$

$$V_{EY} = 2(I_{B1} + I_{C1}) = 2.755 \text{ V}$$

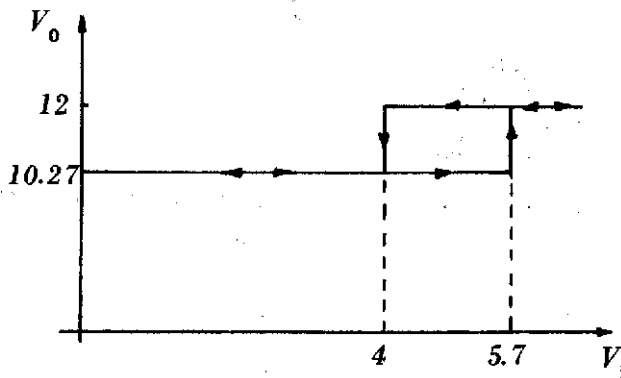
$$V_{BY} = 6I = 3.72 \text{ V}$$

$$V_{BEY} = V_{BY} - V_{EY} = -1.035 \text{ V}$$

پس Q_2 در ناحیه قطع است و $V_0 = 12 \text{ V}$

مدار فوق یک مدار اشمیت تریگر است. نشان دهید که مشخصه انتقال آن به صورت

زیر است:

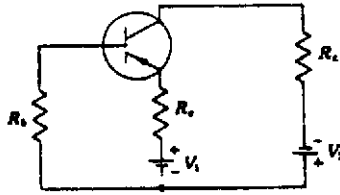


شکل ۲-۴۷

۲-۱-۲۱. برای مدار نشان داده شده که شامل دو باتری است ثابت کنید که ضریب

پایداری S با رابطه زیر مشخص می‌شود:

$$S = \frac{1 + \beta}{1 + \beta \frac{R_E}{R_E + R_B}}$$



شکل ۲-۴۸

حل:

$$S = \frac{\partial I_C}{\partial I_{CO}}$$

$$R_B I_B + V_{BE} + R_E (I_B + I_C) + V_1 = 0$$

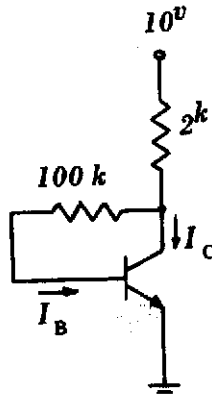
$$I_C = \beta I_B + (1 + \beta) I_{CO}$$

$$(R_B + R_E) \frac{I_C - (1 + \beta) I_{CO}}{\beta} + V_{BE} + R_E I_C + V_1 = 0$$

$$\frac{R_B + R_E}{\beta} S - (R_B + R_E) \left(1 + \frac{1}{\beta}\right) + R_E S = 0$$

$$S = \frac{1 + \beta}{1 + \beta \frac{R_E}{R_E + R_B}}$$

۲-۱-۲۲. یک ترانزیستور npn با $\beta = 50$ به صورت یک مدار امیتر مشترک با



شکل ۲-۴۹

تغذیه مدارهای ترانزیستوری ۱۱۷

$V_{CC} = 10V$ و $R_C = 2k\Omega$ به کار برده می شود. با یاس به وسیله اتصال یک مقاومت $100k\Omega$ بین بیس و کلکتور تأمین می گردد. فرض کنید $V_{BE} = 0$ مطلوب است:

الف. نقطه کار؛

ب. ضریب پایداری S.

حل. الف.

$$\begin{cases} 10 = 2(I_B + I_C) + 100I_B + V_{BE} \\ I_C = 50I_B \\ V_{CC} = 2(I_B + I_C) + V_{CE} \end{cases}$$

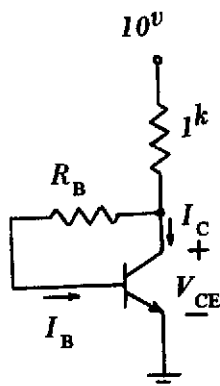
$$I_C = 22.75 \text{ mA} \quad , \quad V_{CE} = 4.95 \text{ V}$$

ب.

$$S = \frac{1 + \beta}{1 + \beta \frac{R_C}{R_C + R_B}} = 25.75$$

۲-۱-۲. یک ترانزیستور با $\beta = 100$ در آرایش CE با بایاس کلکتور به بیس به کار برده می شود. مقاومت مدار کلکتور $R_C = 1k\Omega$ و $V_{CC} = 10V$ است. فرض می کنیم $V_{BE} = 0V$

الف. مقاومت R_B را چنان بیابید که ولتاژ کلکتور به امپتر در نقطه کار $4V$ باشد؛
ب. ضریب پایداری S را تعیین کنید.



شکل ۲-۵۰

حل. الف.

$$\begin{cases} 10 = (I_B + I_C) + R_B I_B + V_{BE} \\ I_C = 100 I_B \\ 10 = (I_B + I_C) + V_{CE} \end{cases}$$

$$R_B = 67.25 \text{ k}\Omega$$

ب.

$$S = \frac{1 + \beta}{1 + \beta \frac{R_C}{R_C + R_B}} = 21$$

۲-۱-۲۲. يك ترانزیستور ژرمانیوم npn در مدار كلكتور مشترك به كار برده می شود،

مقدار عناصر عبارتند از:

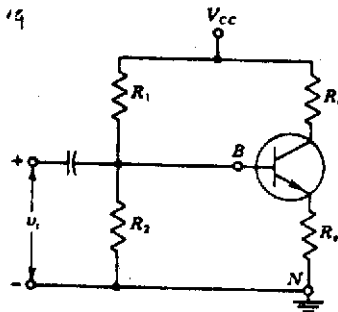
$$V_{CC} = 3 \text{ V}, \quad R_E = 1 \text{ k}\Omega, \quad R_1 = R_2 = 5 \text{ k}\Omega$$

$$V_{BE} = 0.3 \text{ V}$$

اگر $\beta = 40$ باشد، مطلوب است:

الف. S؛

ب. نقطه کار.



شکل ۵۱-۲

حل. الف.

$$R_B = R_1 \parallel R_2 = 2.5 \text{ k}\Omega$$

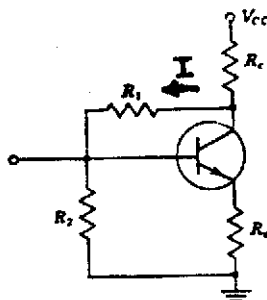
$$V_{BB} = \frac{R_2}{R_1 + R_2} V_{CC} = 1.5 \text{ V}$$

$$S = \frac{1 + \beta}{1 + \beta \frac{R_E}{R_E + R_B}} = 2.2$$

$$V_{BB} = R_B I_B + V_{BE} + R_E (I_B + \beta I_B)$$

$$I_B = 27 \mu A, \quad I_C = 1.2 \text{ mA}, \quad V_{CE} = 1.8 \text{ V}$$

۱-۲-۲۵. ضریب پایداری S را برای مدار نشان داده شده تعیین کنید.



شکل ۲-۵۲

$$V_{CC} = R_C (I_C + I) + R_1 I + V_{BE} + R_E (I_B + I_C)$$

$$0 = -R_2 (I - I_B) + V_{BE} + R_E (I_B + I_C)$$

$$I_C = \beta I_B + (1 + \beta) I_{CO}$$

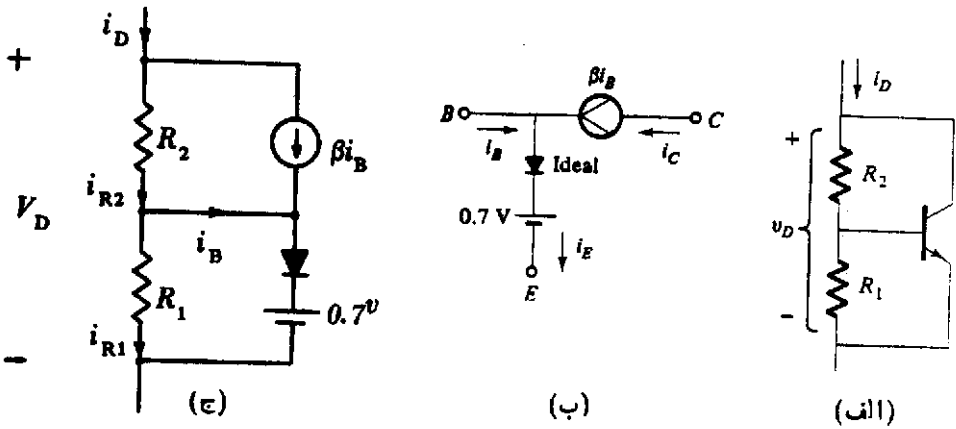
$$S = \frac{\partial I_C}{\partial I_{CO}} = \frac{1 + \beta}{1 - \beta \frac{\partial I_B}{\partial I_C}}$$

$$S = \frac{1 + \beta}{R_C + R_E + \frac{R_C (R_C + R_1)}{R_2}} \times \frac{1 + \beta}{R_C + \frac{(R_2 + R_E)(R_1 + R_C)}{R_2}}$$

۱-۲-۲۶. يك آرایش متداول در IC ها به جای به کار بردن چند دیود سری در شکل

۲-۵۳ (الف) نمایش داده شده است. با استفاده از مدل ترانزیستور در شکل ۲-۵۳ (ب)

ثابت کنید که از مدار الف مدار ج حاصل می شود.



شکل ۲-۵۳

حل.

$$\begin{cases} V_D = i_{R_1} R_1 + i_{R_2} R_2 \\ i_D = i_{R_1} + \beta i_B \\ i_B = i_{R_2} - i_{R_1} = i_{R_2} - \frac{0.7V}{R_1} \end{cases}$$

$$i_D = i_{R_1} + \beta \left(i_{R_2} - \frac{0.7V}{R_1} \right)$$

$$i_D = (1 + \beta) i_{R_1} - \beta \frac{0.7V}{R_1} \quad i_{R_1} = \frac{i_D + \beta \frac{0.7V}{R_1}}{1 + \beta}$$

$$V_D = \frac{R_1 \left(i_D + \beta \frac{0.7V}{R_1} \right)}{1 + \beta} + 0.7V$$

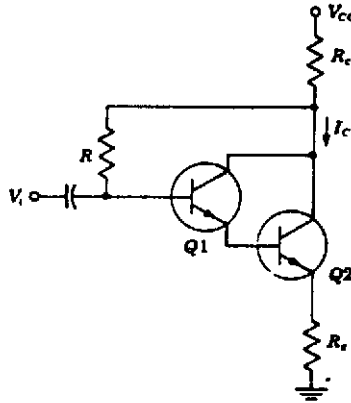
$$V_D = \frac{R_1}{1 + \beta} i_D + 0.7V \left[1 + \frac{\beta R_1}{(1 + \beta) R_1} \right]$$

که معادل شکل ب است.

۲-۱-۲۷. در مدار دارلینگتون نشان داده شده، $V_{CC} = 24V$ ، $\beta_1 = 24$ ، $V_{BE} = 0.6V$ ، $\beta_2 = 39$ ، $R_E = 120\Omega$ ، $R_C = 220\Omega$ ، اگر در نقطه کار $V_{CEY} = 6V$ باشد، تعیین کنید:

الف. R را؛

ب. ضریب پایداری S را با تعریف $S = \frac{\partial I_C}{\partial I_{CO1}}$.



شکل ۲-۵۴

حل. الف.

$$\begin{cases} V_{CC} = R_C(I_C + I_{B1}) + V_{CE2} + R_E(I_C + I_{B1}) \\ V_{CC} = R_C(I_C + I_{B1}) + RI_{B1} + 2V_{BE} + R_E(I_C + I_{B1}) \\ I_C = I_{C1} + I_{C2} \\ I_{C1} = \beta_1 I_{B1} \\ I_{C2} = \beta_2 I_{B2} \\ I_{E1} = -I_{B2} \end{cases}$$

$I_{B1} = 20 \mu A$ $I_{B2} = 1 mA$ $R = 120 k\Omega$

ب. با فرض $I_{CO1} = I_{CO2} = I_{CO}$ داریم:

$I_C = I_{C1} + I_{C2}$

$I_C = \beta_1 I_{B1} + (1 + \beta_1)I_{CO} + \beta_2[\beta_1 I_{B1} + I_{B1} + (1 + \beta_1)I_{CO}] + (1 + \beta_2)I_{CO}$

از رابطه فوق نسبت به I_C مشتق گرفته، به رابطه زیر می‌رسیم:

$$S = \frac{(\beta_1 + 2)(\beta_2 + 1)}{1 - [\beta_1 + \beta_2(1 + \beta_1)] \frac{\partial I_{B1}}{\partial I_C}}$$

$$R_C(I_C + I_{B_1}) + R_{I_{B_1}} + 2V_{BE} + R_C(I_C + I_{B_1}) = 0$$

$$\frac{\partial I_{B_1}}{\partial I_C} = - \frac{R_C + R_E}{R_C + R_E + R}$$

$$S = \frac{(\beta_1 + 2)(\beta_2 + 1)}{1 + [\beta_1 + \beta_2(1 + \beta_1)]} \frac{R_C + R_E}{R_C + R_E + R} \quad S = 219.8$$

۲-۱-۲۸. ضریب پایداری S و جریان کلکتور مدار زیر را تعیین کنید.

$$R_C = 1 \text{ k}\Omega$$

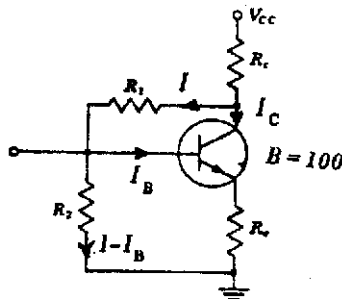
$$R_1 = 20 \text{ k}\Omega$$

$$R_2 = 5 \text{ k}\Omega$$

$$R_E = 100 \Omega$$

$$V_{CC} = 10 \text{ V}$$

$$V_{BE} = 0.7 \text{ V}$$



شکل ۲-۵۵

حل.

$$\begin{cases} V_{CC} = R_C(I_C + I) + R_1 I + R_2(I - I_B) \\ \Delta(I - I_B) = 0.7 + 0.1(I_C + I_B) \\ I_C = 100 I_B \end{cases}$$

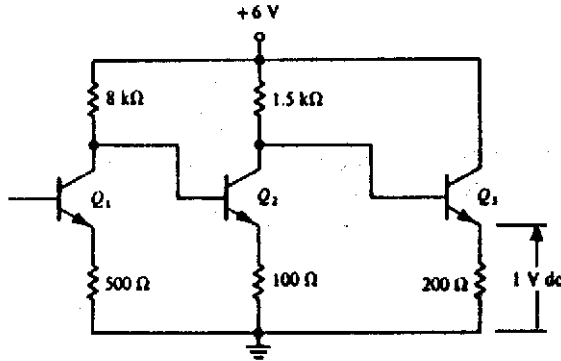
خواهیم داشت:

$$I_C = 3.67 \text{ mA}$$

با توجه به مسأله ۲-۱-۲۵ داریم :

$$S = ۱۲۰۵۳$$

۲-۱-۲۹. شکل زیر یک تقویت کننده سه طبقه با تزوج مستقیم را نشان می دهد. چنانچه ولتاژ dc ولتاژ روی امیتر Q_3 برابر ۱V باشد، ولتاژ کلکتور، بیس و امیتر Q_1 و Q_2 را نسبت به زمین تعیین کنید. فرض کنید که درجه ترانزیستورها $V_{BE} = ۰.۷V$ و جریان بیس ناچیز باشد.



شکل ۲-۵۶

حل.

$$V_{E3} = 1V$$

$$V_{C3} = V_{E3} + 0.7 = 1.7V$$

$$I_{C3} = \frac{6 - 1.7}{1.5} = 2.87 \text{ mA}$$

$$V_{E2} = 0.1 \times 2.87 = 0.287V$$

$$V_{C2} = V_{E2} + 0.7 = 0.987V$$

$$I_{C2} = \frac{6 - 0.987}{8} = 0.627 \text{ mA}$$

$$V_{E1} = 0.5 \times 0.627 = 0.31V$$

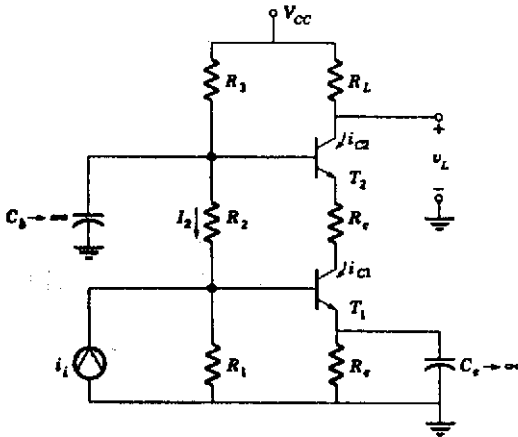
$$V_{B1} = 0.7 + 0.31 \approx 1V$$

۲-۱-۳۰. تقویت کننده آبتشاری (کاسکود) دارای عناصر زیر است.

$$R_c = 1k\Omega, \quad R_C = 500\Omega, \quad R_L = 1k\Omega,$$

$$R_1 = 10k\Omega, \quad R_2 = 10k\Omega, \quad R_3 = 10k\Omega$$

و $V_{CC} = 20V$ است. V_{CEQ_1} و V_{CEQ_2} و I_{CQ_1} و I_{CQ_2} را محاسبه کنید.



شکل ۲-۵۷

حل

$$V_{BQ_2} = V_{CC} \times \frac{R_1 + R_2}{R_1 + R_2 + R_3} = 13.33V$$

$$V_{BQ_1} = V_{BQ_2} \times \frac{R_1}{R_1 + R_2} = 6.67V$$

$$I_{CQ_1} = \frac{V_{EQ_1}}{R_E} = \frac{6.67 - 0.7}{1} = 6mA \approx I_{CQ_2}$$

$$V_{CEQ_1} = V_{BQ_2} - V_{BEQ_2} - I_{CQ_1}(R_C + R_c) = 3.6V$$

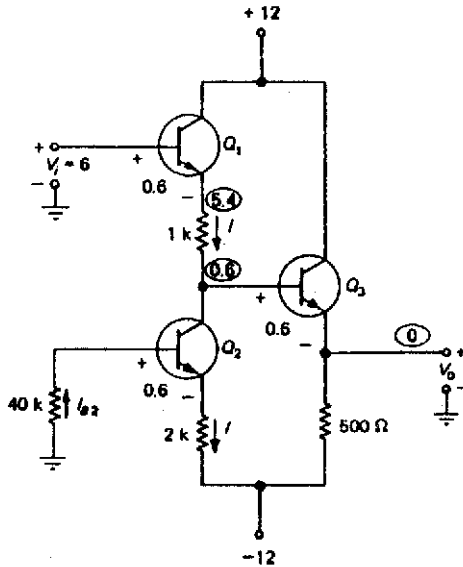
$$V_{CEQ_2} = V_{CC} - R_L I_{CQ_2} - (V_{BQ_2} - V_{BEQ_2}) = 1.4V$$

۲-۱-۳۱. مدار انتقال دهنده سطح ولتاژ زیر از ترانزیستورهای سیلیکونی مشابه

1. Cascode
2. Level shifter

تغذیه مدارهای ترانزیستوری ۱۴۵

با $\beta = 100$ تشکیل شده است. مؤلفه dc ورودی برابر V است. نشان دهید که مؤلفه dc ولتاژ خروجی صفر است. $V_{BE} = 0.6$ فرض شود.



شکل ۲-۵۸

حل

$$2 \cdot I_{B2} + V_{BE2} + 2(\beta + 1)I_{B2} = 12$$

$$I_{B2} = 48 \mu A \Rightarrow I_{C2} = 4.78 \text{ mA}$$

$$V_{E1} = V_{B1} - V_{BE} = 5.4 \text{ V}$$

$$I_{C1} \approx I_{C2} = 4.78 \text{ mA}$$

$$V_{B2} = V_{E1} - 1 \times 4.78 = 0.6 \text{ V}$$

$$V_o = V_{E2} = 0.6 - 0.6 = 0 \text{ V}$$

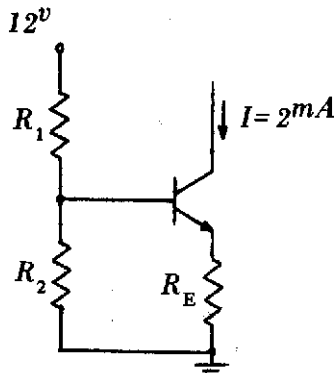
۲-۱-۳. با استفاده از یک ترانزیستور سیلیکونی با β بزرگ، یک منبع جریان

2 mA طراحی کنید. $V_{CC} = 12 \text{ V}$.

حل. برای طراحی یک منبع جریان با مقاومت داخلی زیاد، R_E را بزرگ و برابر $202 \text{ k}\Omega$

انتخاب می کنیم.

$$V_B = 202 \times 2 + 0.7 = 511 \text{ V}$$

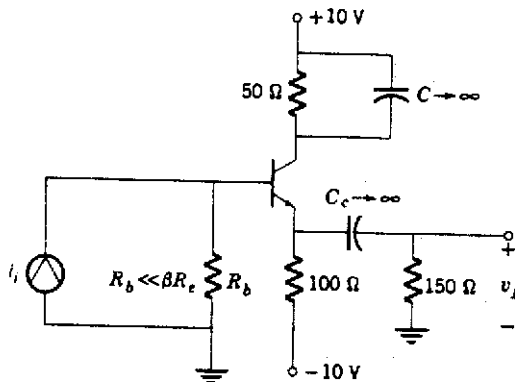


شکل ۲-۵۹

$$\begin{cases} \Delta R_1 = \frac{R_T}{R_1 + R_T} \times 12 \\ R_1 \parallel R_T = \frac{\beta R_E}{10} = 22 \text{ k} \end{cases} \Rightarrow \begin{cases} R_1 = 51.8 \text{ k}\Omega \\ R_T = 38.2 \text{ k}\Omega \end{cases}$$

۲-۱-۳۳. در شکل زیر، نقطه کار را برای حداکثر انحراف ولتاژ خروجی، بیابید.

کلیه خطوط بار را رسم کنید.



شکل ۲-۶۰

حل.

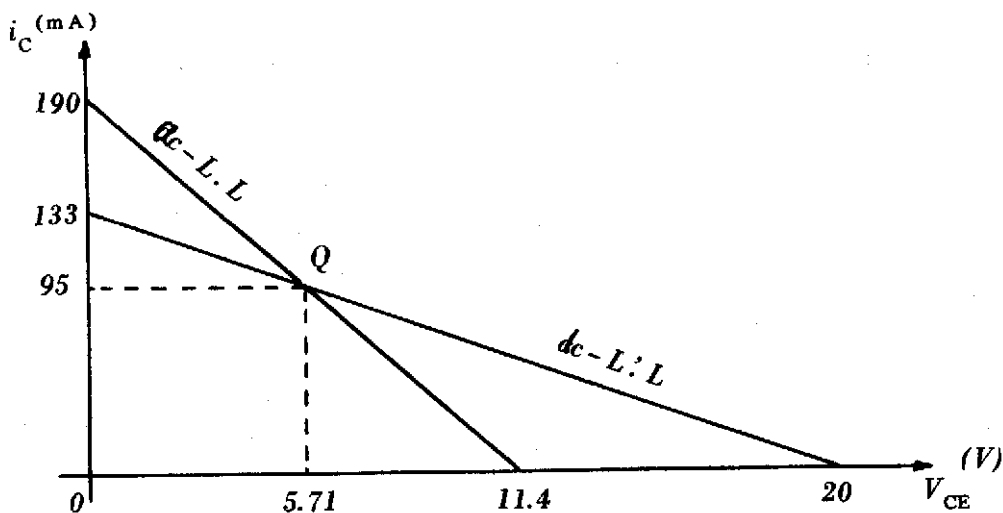
$$R_{ac} = 100 \Omega \parallel 150 \Omega = 60 \Omega$$

$$R_{dc} = 50 + 100 = 150 \Omega$$

با توجه به فرمولهای ابتدای فصل:

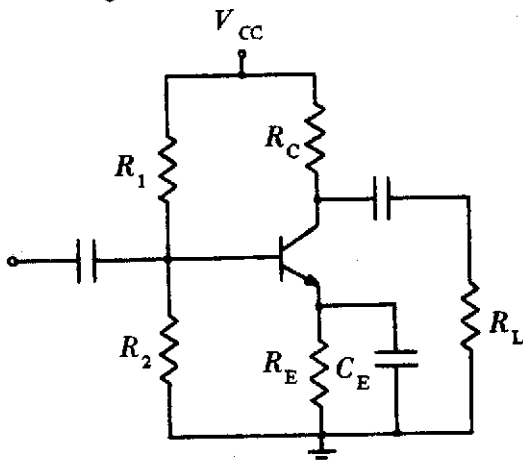
$$I_{CQ} = \frac{V_{CC} + V_{EE}}{R_{ac} + R_{dc}} = 95 \text{ mA}$$

$$V_{CEQ} = \frac{V_{CC} + V_{EE}}{1 + \frac{R_{dc}}{R_{ac}}} = 5.71 \text{ V}$$



شکل ۶۱-۲

۲-۱-۳۲. در مدار زیر $V_{CC} = 15 \text{ V}$ و $R_C = 1 \text{ k}\Omega$ و $R_E = 500 \Omega$ و



شکل ۶۲-۲

$R_L = 1\text{ k}\Omega$ است. نقطه کار مناسب و حداکثر انحراف متقارن جریان کلکتور را تعیین کنید. چنانچه در همین مدار، مقاومت امیتر بایاس نشده باشد، مناسبترین نقطه کار، حداکثر انحراف متقارن جریان کلکتور و R_1 و R_2 را به دست آورید. $\beta = 50$

حل.

$$R_{ac} = R_C \parallel R_L = 500\ \Omega, \quad R_{dc} = R_C + R_E = 1.75\text{ k}\Omega$$

$$I_{CQ} = \frac{V_{CC}}{R_{ac} + R_{dc}} = 7.75\text{ mA}, \quad V_{CEQ} = \frac{V_{CC}}{1 + \frac{R_{dc}}{R_{ac}}} = 3.75\text{ V}$$

حداکثر انحراف متقارن جریان کلکتور برابر 7.75 mA است. چنانچه خازن C_E را حذف کنیم، خواهیم داشت:

$$R_{ac} = R_C \parallel R_L + R_E = 1\text{ k}\Omega, \quad R_{dc} = R_E + R_C = 1.75\text{ k}\Omega$$

$$I_{CQ} = \frac{V_{CC}}{R_{ac} + R_{dc}} = 6\text{ mA}, \quad V_{CEQ} = \frac{V_{CC}}{1 + \frac{R_{dc}}{R_{ac}}} = 6\text{ V}$$

در این حالت، حداکثر انحراف متقارن جریان کلکتور 6 mA است.

$$R_B = \frac{\beta R_E}{10} = 2.75\text{ k}\Omega$$

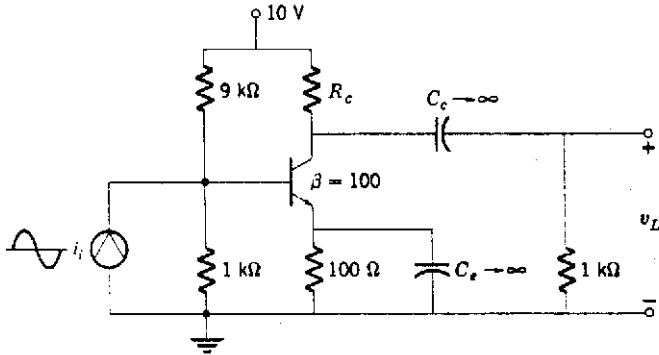
$$V_{BB} = R_B I_B + V_{BE} + R_E I_E = 4\text{ V}$$

$$\begin{cases} V_{BB} = \frac{R_2}{R_1 + R_2} V_{CC} \\ R_B = \frac{R_1 R_2}{R_1 + R_2} \end{cases} \quad \begin{cases} R_1 = 9.375\text{ k}\Omega \\ R_2 = 3.21\text{ k}\Omega \end{cases}$$

۲-۱-۳۵. در مدار شکل زیر، ترانزیستور از نوع سیلیکونی با $\beta = 100$ است، R_C را برای حداکثر ولتاژ خروجی متقارن محاسبه کنید.

حل.

$$V_{BB} = \frac{R_2}{R_1 + R_2} V_{CC} = 1\text{ V}, \quad R_B = \frac{R_1 R_2}{R_1 + R_2} = 900\ \Omega$$



شکل ۶۳-۲

$$V_{BB} = R_B I_B + V_{BE} + R_E I_E$$

$$I_B = 27 \mu A \quad , \quad I_C = 2.7 \text{ mA}$$

$$R_{ac} = R_C \parallel 1 \text{ k}\Omega = \frac{R_C}{R_C + 1}$$

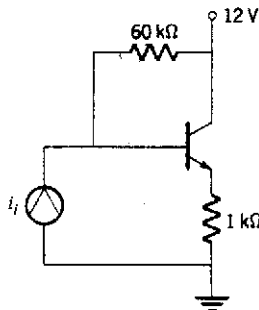
$$R_{dc} = R_C + R_E = R_C + 0.1$$

$$I_{CQ} = \frac{V_{CC}}{R_{ac} + R_{dc}} \quad 2.7 = \frac{10}{\frac{R_C}{R_C + 1} + R_C + 0.1}$$

$$2.7 R_C^2 - 2.33 R_C - 9.73 = 0 \quad R_C = 2.86 \text{ k}\Omega$$

۲-۱-۳۶. در مدار زیر، چنانچه β از ۵۰ تا ۲۰۰ تغییر کند، دامنه تغییرات نقطه

کار را تعیین کنید ترانزیستور سیلیکونی با $V_{BE} = 0.7 \text{ V}$ می باشد.



شکل ۶۴-۲

حل.

$$V_{CC} = R_B I_B + V_{BE} + R_E (I_B + I_C) \quad , \quad I_C = \beta I_B$$

$$I_C = \frac{V_{CC} - V_{BE}}{R_E + \frac{R_B + R_E}{\beta}}$$

$$\beta = 50 : I_C = 5.1 \text{ mA} \quad , \quad V_{CE} = 6.9 \text{ V}$$

$$\beta = 200 : I_C = 8.66 \text{ mA} \quad , \quad V_{CE} = 3.34 \text{ V}$$

$$\Delta I_C = 3.56 \text{ mA} \quad , \quad \Delta V_{CE} = 3.56 \text{ V}$$

۲-۱-۳۷. در شکل زیر، $V_{CEQ} = 5 \text{ V}$ ، $I_{CQ} = 10 \text{ mA}$ ، $V_{CC} = 10 \text{ V}$ و

$R_C = 400 \Omega$ و $40 \leq \beta \leq 120$ است. مقادیر مناسبی برای

الف. R_E ؛

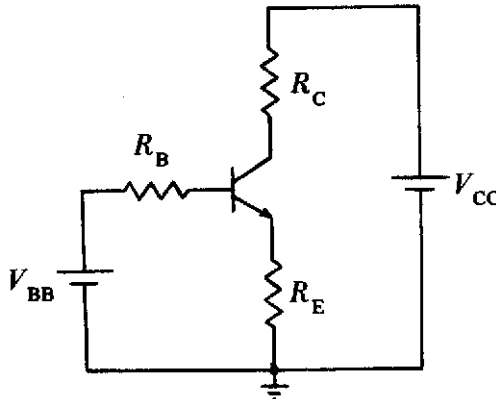
ب. R_B جهت پایداری نسبی در برابر تغییرات β تعیین کنید؛

ج. با ثابت ماندن R_E ، R_B ، V_{BB} و با تغییر β در محدوده مشخص شده، جریان

نقطه کار تغییر می‌کند. V_{BB} را چنان تعیین کنید که هنگامی که β از ۴۰ تا ۱۲۰ تغییر می‌کند،

انحراف جریان نقطه کار حول مقدار 10 mA متقارن باشد. همچنین حداکثر تغییرات

جریان کلکتور را بیابید.



شکل ۲-۶۵

$$V_{CC} = R_C I_C + V_{CE} + R_E I_E \quad R_E = 100 \Omega$$

حل. الف.

ب.

$$R_B \leq \frac{\beta R_E}{10}$$

تغذیه مدارهای ترانزیستوری ۱۳۱

$$R_B = \frac{\beta_{\text{Min}} R_E}{10} = 400 \Omega$$

$$V_{BB} = R_B I_B + V_{BE} + R_E I_E$$

$$I_C \approx \frac{V_{BB} - V_{BE}}{R_E + \frac{R_B}{1 + \beta}}$$

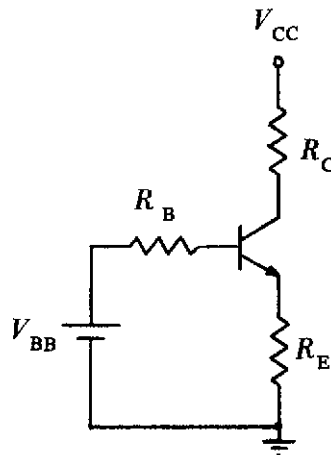
$$\beta = 40 : I_{CQ_1} = \frac{V_{BB} - 0.7}{\frac{400}{40} + 100} = 10 \text{ mA} - \Delta I_{CQ}$$

$$\beta = 120 : I_{CQ_2} = \frac{V_{BB} - 0.7}{\frac{400}{120} + 100} = 10 \text{ mA} + \Delta I_{CQ}$$

$$V_{BB} = 1.776 \text{ V} \quad \Delta I_{CQ} = 0.33 \text{ mA}$$

مشاهده می‌شود که ۳۰۰٪ تغییرات β ، موجب انحراف ناچیزی در نقطه کاری گردد. (۶٪)
 ۲-۱-۳۸. نشان دهید که شرط پایداری نسبی نقطه کار نسبت به تغییرات β در مدار زیر آن است که:

$$R_B \leq \frac{\beta R_E}{10}$$



شکل ۲-۶۶

$$V_{BB} = R_B I_B + V_{BE} + R_E I_E$$

حل

$$I_E = \frac{V_{BB} - V_{BE}}{R_E + \frac{R_B}{1 + \beta}}$$

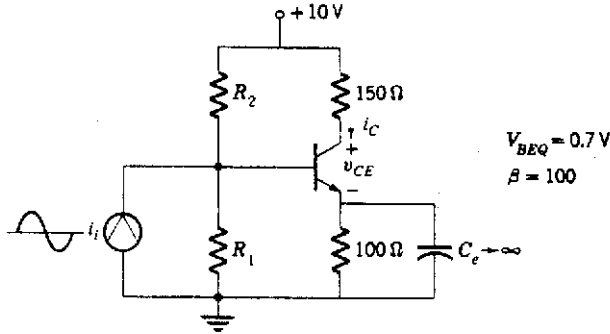
شرط پایداری I_E در برابر β آن است که مخرج عبارت فوق مستقل از β باشد.

$$R_E \gg \frac{R_B}{1 + \beta} \sim \frac{R_B}{\beta} \Rightarrow R_E = \frac{10 R_B}{\beta} \Rightarrow R_B = \frac{\beta R_E}{10}$$

۲-۱-۳۹. الف. در مدار زیر، R_1 و R_2 را برای نقطه کار $I_{CQ} = 10 \text{ mA}$ تعیین کنید.

ب. حداکثر انحراف متقارن حول نقطه کار با توجه به قسمت الف را به دست آورید؛

ج. خطوط بار ac و dc را رسم کنید.



شکل ۶۷-۲

حل. الف.

$$V_E = 100 \times 0.1 = 10 \text{ V}$$

$$V_B = 1.7 \text{ V}$$

$$I_B = \frac{I_C}{\beta} = 0.1 \text{ mA}$$

جهت پایداری نسبی از رابطه زیر استفاده می کنیم:

$$R_B = \frac{\beta R_E}{10} = 1 \text{ k}\Omega$$

$$V_{BB} = R_B I_B + V_{BE} + R_E I_E = 1.78 \text{ V}$$

$$V_{BB} = \frac{R_2}{R_1 + R_2} V_{CC}, \quad R_B = \frac{R_1 R_2}{R_1 + R_2}$$

$$R_1 = 5.6 \text{ k}\Omega, \quad R_2 = 1.2 \text{ k}\Omega$$

ب.

$$V_{CC} = (R_C + R_E)i_C + V_{CE} \quad (\text{معادله خط بار dc})$$

$$10 = 250 i_C + V_{CE}$$

$$(7.5 \text{ V}, 10 \text{ mA}) \quad (\text{نقطه کار})$$

$$i_C = -\frac{1}{0.15} V_{CE} + 60 \quad (\text{معادله خط بار ac})$$

حداکثر i_C هنگامی است که $V_{CE} = 0$:

$$i_{C(\text{Max})} = 60 \text{ mA}$$

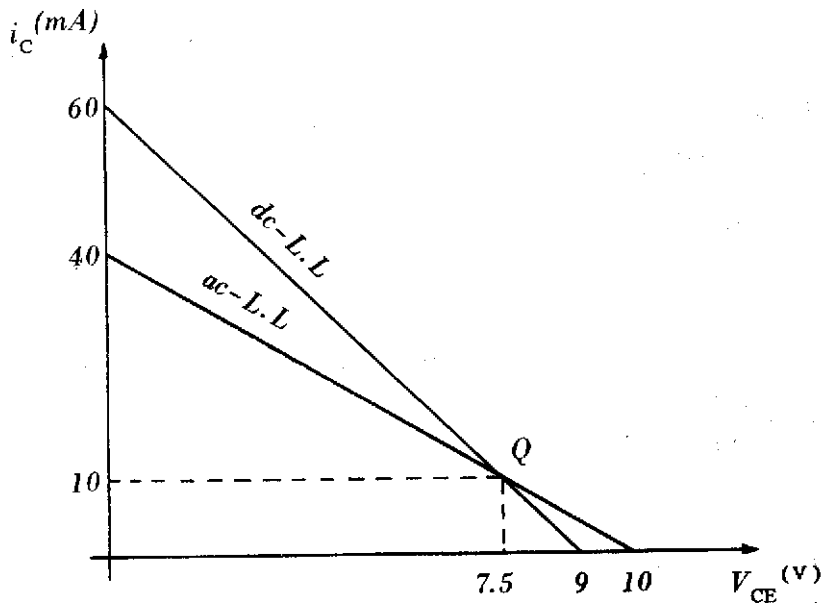
حداکثر انحراف جریان کلکتور از جریان نقطه کار، برابر 10 mA است. حداکثر V_{CE} به ازای $i_C = 0$ اتفاق می افتد.

$$V_{CE(\text{Max})} = 9 \text{ V}$$

بنابراین حداکثر انحراف V_{CE} عبارت است از:

$$\Delta V_{CE} = 9 - 7.5 = 1.5 \text{ V}$$

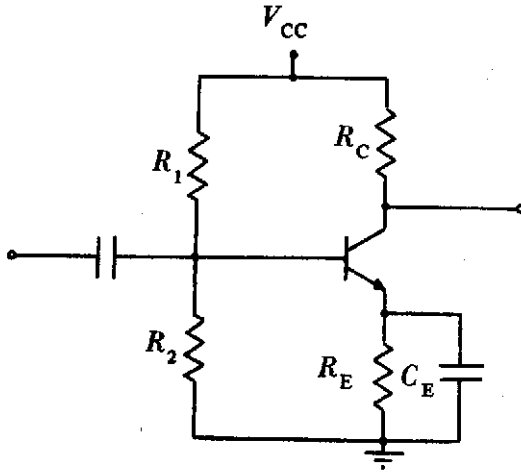
ج.



شکل ۲-۶۸

۲-۱-۲۰. در شکل زیر $V_{CC} = 15 \text{ V}$ ، $R_C = 1 \text{ k}\Omega$ و $R_E = 500 \Omega$

بهترین نقطه کار و حداکثر انحراف جریان کلکتور را تعیین کنید. R_1 و R_2 را جهت تأمین نقطه کار فوق محاسبه کنید. $\beta = 100$.



شکل ۲-۶۹

حل. مختصات نقطه کار مناسب عبارتند از:

$$V_{CEQ} = \frac{V_{CC}}{1 + \frac{R_{dc}}{R_{ac}}}, \quad I_{CQ} = \frac{V_{CC}}{R_{dc} + R_{ac}}$$

$$R_{ac} = R_C = 1 \text{ k}\Omega, \quad R_{dc} = R_C + R_E = 1.5 \text{ k}\Omega$$

$$V_{CEQ} = 6 \text{ V}, \quad I_{CQ} = 6 \text{ mA}$$

حداکثر انحراف جریان کلکتور برابر 6 mA است.

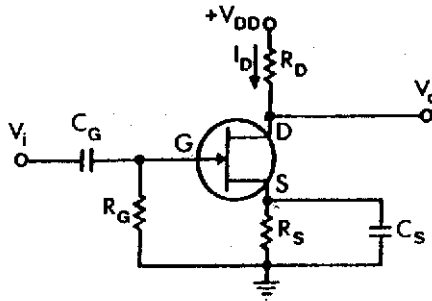
$$R_B = \frac{\beta R_E}{10} = 5 \text{ k}\Omega$$

$$V_{BB} = R_B I_B + V_{BE} + R_E I_E = 7 \text{ V}$$

$$\begin{cases} V_{BB} = \frac{R_2}{R_1 + R_2} V_{CC} \\ R_B = \frac{R_1 R_2}{R_1 + R_2} \end{cases} \quad \begin{cases} R_1 = 18.75 \text{ k}\Omega \\ R_2 = 6.8 \text{ k}\Omega \end{cases}$$

بخش ۲. ترانزیستور اثرمیدان (JFET, MOSFET)

۲-۲-۱. با توجه به آن که جریان گیت در یک FET ناچیز است، مدار بایاس شکل زیر را می‌توان مورد استفاده قرار داد. معادلاتی را به دست آورید که بتوان نقطه کار را از آنها به دست آورد. $V_P = -3\text{ V}$ ، $I_{DSS} = 7\text{ mA}$ ، ولتاژ شکست $BV_{GS} = 25\text{ V}$ است. مقادیر عناصر را چنان تعیین کنید که نقطه کار $I_D = 5\text{ mA}$ و $V_{DS} = 10\text{ V}$ شود.



شکل ۲-۲۵

حل. با توجه به صفر بودن جریان گیت

$$\begin{cases} V_{GS} = -R_S I_D \\ I_D = I_{DSS} \left(1 - \frac{V_{GS}}{V_P}\right)^2 \\ V_{DD} = R_D I_D + V_{DS} + R_S I_D \end{cases}$$

$$5 = 7 \left(1 - \frac{V_{GS}}{-3}\right)^2$$

$$\frac{5}{7} V_{GS}^2 + \frac{12}{3} V_{GS} + 2 = 0 \quad V_{GS} = -5.5\text{ V}$$

$$V_{GS} = -0.465\text{ V}$$

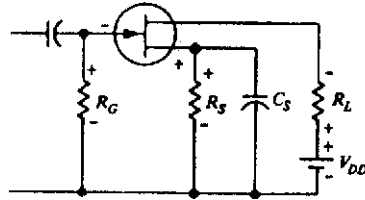
جواب $V_{GS} = -5.5\text{ V}$ قابل قبول نیست، زیرا از V_P کمتر است و ترانزیستور باید قطع باشد.

$$R_S = -\frac{V_{GS}}{I_D} = \frac{0.465}{5} = 93\ \Omega$$

$$R_D = (V_{DD} - V_{DS} - R_S I_D) / I_D = 2.7\text{ k}\Omega$$

برای آن که امپدانس ورودی مدار کاهش نیابد R_G را $1\text{ M}\Omega$ برمی گزینیم.
 ۲-۲-۲. جهت عبور جریان 1 mA از درین تقویت کننده سوس مشترک زیر،
 $V_{GS} = 2\text{ V}$ مورد نیاز است.

الف. مقدار R_S را تعیین کنید. از $R_G I_G$ چشم پوشید؛
 ب. اگر $R_L = 10\text{ k}\Omega$ و $V_{DS} = 4\text{ V}$ باشد، V_{DD} مورد نیاز را محاسبه کنید.



شکل ۲-۱۷

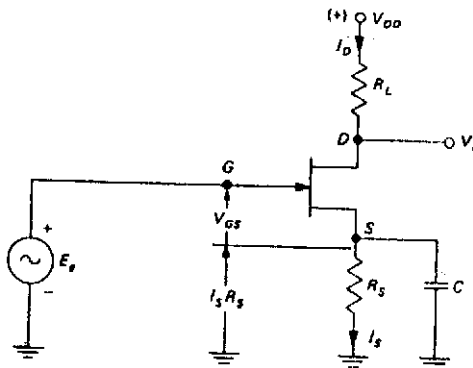
حل. الف.

$$R_S = -\frac{V_{GS}}{I_D} = 2\text{ k}\Omega$$

ب.

$$V_{DD} = R_S I_D + V_{DS} + R_L I_D \quad V_{DD} = 16\text{ V}$$

۳-۲-۲. مقادیر V_{GS} ، I_D و V_{DS} را در مدار زیر تعیین کنید. $I_{DSS} = 5\text{ mA}$ ،
 $V_{DD} = 10\text{ V}$ ، $R_L = 2\text{ k}\Omega$ ، $R_S = 5\text{ k}\Omega$ ، $V_P = -5\text{ V}$ است.



شکل ۲-۱۸

حل.

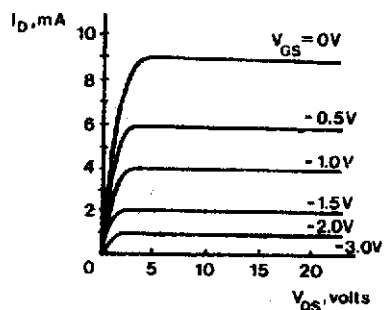
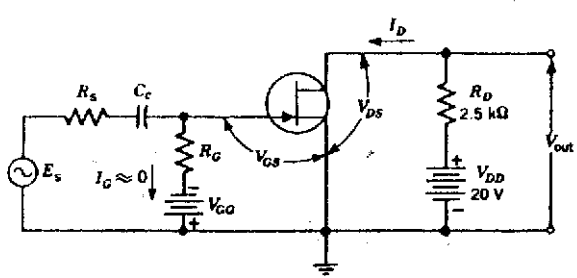
$$V_{GS} = -R_S I_D = -5\text{ k} \times I_D$$

$$I_D = I_{DSS} \left(1 - \frac{V_{GS}}{V_P}\right)^2 = \frac{\Delta}{\delta} \left(1 + \frac{\delta \text{ k} \times I_D}{\Delta}\right)^2$$

جوابهای قابل قبول عبارتند از:

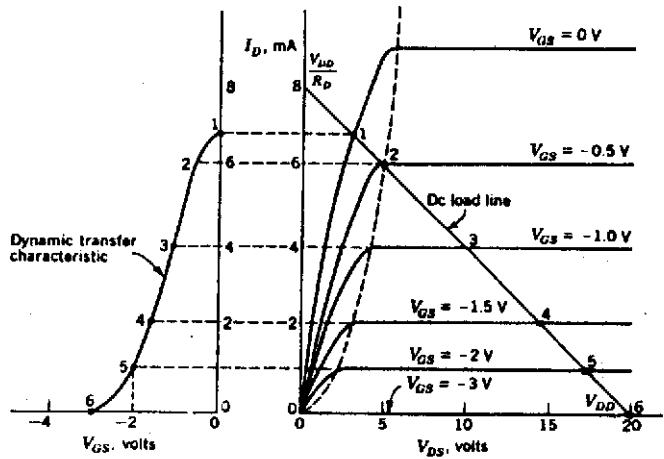
$$I_D = 0.65 \text{ mA} , \quad V_{GS} = -3.2 \text{ V} , \quad V_{DS} = 5.45 \text{ V}$$

۲-۲-۲. مشخصه دینامیکی (I_D بر حسب V_{GS}) را برای JFET نشان داده شده به دست آورید. از مشخصه خروجی ترانزیستور استفاده نمایید. خط بار را به ازای ولتاژ منبع ۲۰ V و مقاومت بار $R_D = 2.5 \text{ k}\Omega$ رسم کنید.



شکل ۲-۲۳

حل. ابتدا خط بار را رسم و محل تلاقی آن را با هر یک از منحنیهای V_{GS} مشخص می کنیم. برای رسم مشخصه دینامیکی، هر یک از نقاط فوق را بر روی صفحه $I_D - V_{GS}$ تعیین می کنیم.



شکل ۲-۲۴

۲-۲-۵. در مدار زیر از FET با شماره ۲N۳۶۸۲ استفاده شده است. کارخانه سازنده، مشخصات این ترانزیستور را به قرار زیر معرفی کرده است.

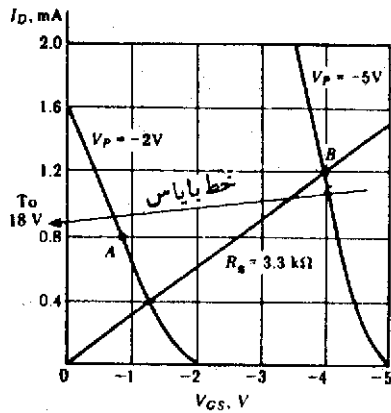
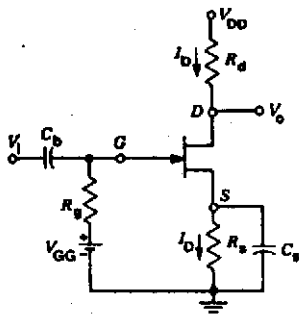
$$I_{DSS(\text{Max})} = 7.05 \text{ mA} , \quad I_{DSS(\text{Min})} = 1.6 \text{ mA} ,$$

$$V_{P(\text{Max})} = -5 \text{ V} , \quad V_{P(\text{Min})} = -2 \text{ V}$$

منحنیهای انتقال حدی در شکل زیر رسم شده اند. لازم است نقطه کاری $I_D = 0.8 \text{ mA} = I_A$ و $I_D = 1.2 \text{ mA} = I_B$ محدود شود. پیدا کنید،

الف. V_{GG} و R_S ؛

ب. اگر $R_S = 3.3 \text{ k}\Omega$ و $V_{GG} = 0$ باشد، محدوده تغییرات I_D را تعیین کنید.



شکل ۲-۵

حل. الف. اگر خط بار از نقاط $(V_{GS} = 0 \text{ V}$ و $I_D = 0.9 \text{ mA}$) و $(V_{GS} = -4 \text{ V}$ و $I_D = 1.1 \text{ mA})$ بگذرد، بایاس ترانزیستور بین نقاط A و B خواهد بود. شیب خط را مقاومت R_S تعیین می کند.

$$R_S = \frac{4 - 0}{1.1 - 0.9} = 20 \text{ k}\Omega$$

$$V_{GG} = R_S I_D + V_{GS} \quad (\text{معادله خط بایاس})$$

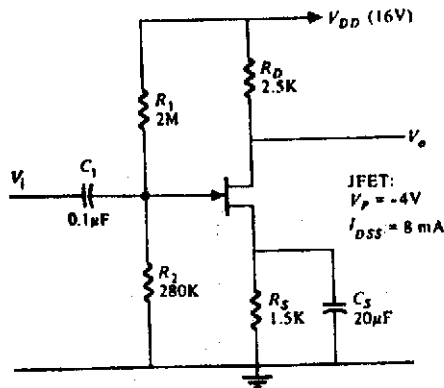
با توجه به نقطه $(V_{GS} = 0 \text{ V}$ و $I_D = 0.9 \text{ mA})$ که باید در خط بایاس فوق صدق نماید.

$$V_{GG} = R_S I_D = 20 \times 0.9 = 18 \text{ V}$$

ب. خط بایاس جدید با شیب $\frac{1}{3.3 \times 10^3}$ از مبدأ مختصات می گذرد. بسا توجه به

مشخصه، محل تلاقی خط بایاس با منحنیهای حدی عبارت است از:

$I_{D(\text{Min})} = 0.7 \text{ mA}$, $I_{D(\text{Max})} = 1.7 \text{ mA}$
 ۲-۲-۶. در مدار زیر که متشکل از یک JFET است، نقطه کار را محاسبه کنید.



شکل ۲-۶۶

حل

$$V_G = V_{GG} = \frac{R_2}{R_1 + R_2} V_{DD} = 2 \text{ V}$$

$$V_{GS} = V_{GG} - R_S I_D = 2 - 1.5 I_D$$

$$I_D = I_{DSS} \left(1 - \frac{V_{GS}}{V_P} \right)^2 = 8 \left(1 - \frac{2 - 1.5 I_D}{-4} \right)^2$$

جواب قابل قبول عبارت است از:

$$I_{DQ} = 2.75 \text{ mA} , \quad V_{GSQ} = -1.75 \text{ V}$$

$$V_{DSQ} = V_{DD} - (R_S + R_D) I_D \quad V_{DSQ} = 6 \text{ V}$$

۲-۲-۷. مدار زیر در محدوده دمایی 25°C تا 75°C کار می‌کند. I_{GSS} در دمای 25°C برابر 10 nA است و با افزایش 50°C ، ده برابر می‌شود. مقادیر حدی I_{DSS} و V_P در دو دمای فوق به‌قرار زیر است.

$$I_{DSS(\text{Min})} = 5 \text{ mA} , \quad I_{DSS(\text{Max})} = 9 \text{ mA} ,$$

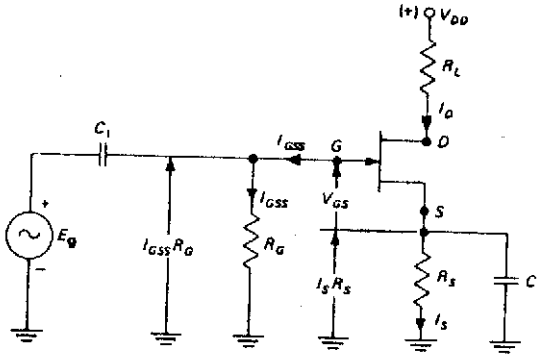
$$V_{P(\text{Min})} = -4.75 \text{ V} , \quad V_{P(\text{Max})} = -7.5 \text{ V}$$

مشخصه انتقال را رسم کنید و محدوده تغییرات نقطه کار را به‌ازای $R_G = 10 \text{ M}\Omega$ در

هر یک از حالات زیر تعیین کنید.

الف. $R_S = 500 \Omega$

ب. $R_S = 5 k\Omega$



شکل ۲-۷۷

حل. داریم:

$$i_D = (I_{DSS} + I_{GSS}) \left(1 - \frac{V_{GS}}{V_P}\right)^2 - I_{GSS}$$

$$V_{GS} = -I_D R_S + I_{GSS} (R_S + R_G)$$

الف. $R_S = 500 \Omega$ ، در درجه حرارت $25^\circ C$ داریم:

$$V_{GS} = -I_D (500) + (10 \times 10^{-9}) (500 + 10^4)$$

$$V_{GS} = -500 I_D + 0.1 \quad (1)$$

در درجه حرارت $75^\circ C$ داریم:

$$V_{GS} = -500 I_D + (100 \times 10^{-9}) (10^4)$$

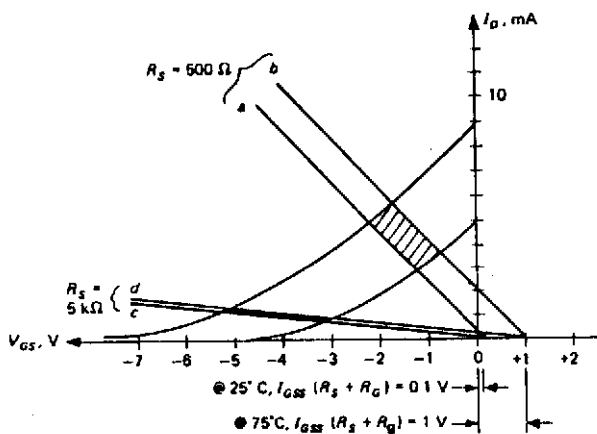
$$V_{GS} = -500 I_D + 1 \quad (2)$$

معادلات (۱) و (۲) در مشخصه انتقال زیر رسم شده است و ناحیه هاشور خورده، محدوده تغییرات I_D را به ازای $R_S = 500 \Omega$ نشان می‌دهد.

ب. $R_S = 5 k\Omega$ ، در درجه حرارت $25^\circ C$ داریم:

$$V_{GS} = -5000 I_D + 0.1$$

و درجه حرارت $75^\circ C$:

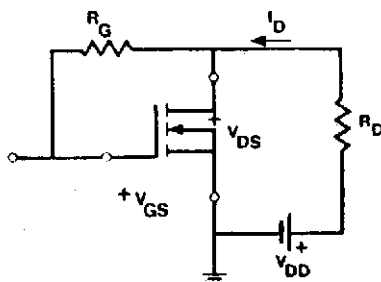


شکل ۲-۷۸

$V_{GS} = -5000 I_D + 1$
 محدوده تغییرات I_D به ازای $R_S = 5 k\Omega$ در شکل فوق سیاه شده است. دقت کنید که به ازای $R_S = 500 \Omega$ تغییرات I_D حدود ۳ mA و به ازای $R_S = 5 k\Omega$ تقریباً ۰.۷ mA است. بنابراین با R_S بزرگتر، پایداری بیشتری برای نقطه کار حاصل می شود.
 ۲-۲-۰۸ برای MOSFET افزایشی زیر، کارخانه سازنده پارامترهای زیر را در $V_{GS} = 10 \text{ V}$ معرفی کرده است.

$$I_{DS} = 7.7 \text{ mA} , \quad V_T = 4 \text{ V}$$

به ازای $V_{DD} = 24 \text{ V}$ و $R_G = 100 M\Omega$ ، مقدار R_D را چنان تعیین کنید که $V_{DS} = 8 \text{ V}$ شود.



شکل ۲-۷۹

حل.

$$I_{DS} = K(V_{GS} - V_T)^2 \quad 7.72 = K(10 - 4)^2 \quad K = 0.72 \frac{\text{mA}}{\text{V}^2}$$

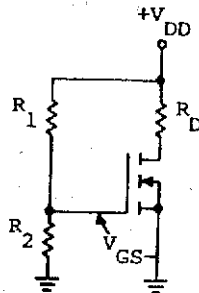
$$V_{GS} = V_{DS} = 8 \text{ V}$$

$$I_D = 0.72(8 - 4)^2 \quad I_D = 3.72 \text{ mA}$$

$$R_D = \frac{V_{DD} - V_{DS}}{I_D} = 5 \text{ k}\Omega$$

۹-۲-۲. مقادیر R_1 و R_2 را در مدار زیر تعیین کنید. $V_{GS} = 1 \text{ V}$, $V_{DD} = 20 \text{ V}$

$$R_1 \parallel R_2 = 100 \text{ k}\Omega$$



شکل ۸۰-۲

حل.

$$V_{GS} = \frac{R_2}{R_1 + R_2} V_{DD} \quad 1 = \frac{R_2}{R_1 + R_2} \times 20$$

$$R_1 \parallel R_2 = \frac{R_1 R_2}{R_1 + R_2} = 100 \text{ k}\Omega$$

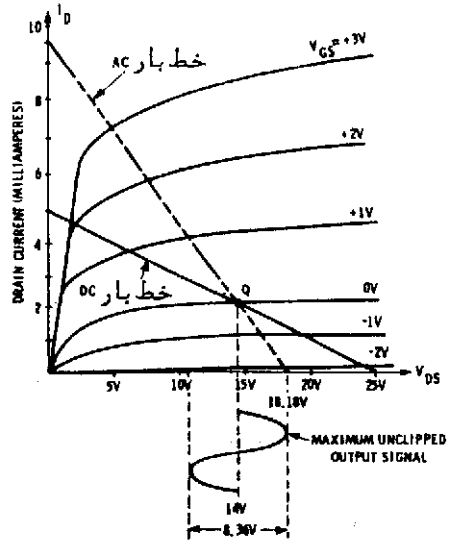
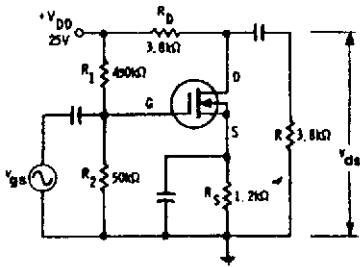
$$R_1 = 2 \text{ M}\Omega, \quad R_2 = 105 \text{ k}\Omega$$

۱۰-۲-۲. با توجه به مشخصه، مقادیر تقریبی I_{DQ} و V_{DSQ} را در مدار زیر تعیین

کنید. ولتاژ گیت، درین و سورس را نسبت به زمین تعیین کنید. مختصات انتهائی خطوط

بار dc و ac را محاسبه کرده، حداکثر ولتاژ بدون اعوجاج را در خروجی مدار به دست

آورید.



شکل ۲-۸۱

حل. در آغاز نقطه کار را محل تلاقی خط بار dc با مشخصه $V_{GS} = 0$ فرض می‌کنیم. در پایان صحت این فرض را تحقیق خواهیم کرد.

$$V_{GG} = \frac{R_2}{R_1 + R_2} V_{DD} = 2.25 \text{ V}$$

$$V_{GS} = V_{GG} - R_S I_D = 2.25 - 1.2 \times 2.22 = -0.11 \text{ V}$$

با توجه به آنکه $V_{GS} = -0.11 \text{ V}$ است، فرض قبلی ما تقریباً معتبر می‌باشد.

$$V_G = 2.25 \text{ V}, \quad V_S = 2.26 \text{ V}, \quad V_D = 16.66 \text{ V}$$

مختصات انتهایی خط بار عبارت است از:

$$(V_{DS} = 25 \text{ V}, I_D = 0), \quad (V_{DS} = 0, I_D = 5 \text{ mA})$$

مختصات انتهایی خط بار ac عبارت است از:

$$(V_{DS} = 18.18 \text{ V}, I_D = 0), \quad (V_{DS} = 0, I_D = 9.6 \text{ mA})$$

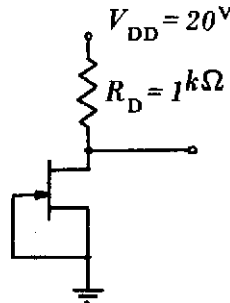
حداکثر ولتاژ بدون اعوجاج عبارت است از:

$$18.18 - 1.4 = 16.78 \text{ V}_P$$

ترانزیستور فوق از نوع MOSFET نهی است.

۲-۱۱. در مسداز زیر I_D و V_D را تعیین کنید. FET دارای $V_P = -4 \text{ V}$ و

است. $I_{DSS} = 10 \text{ mA}$



شکل ۸۲-۲

حل. فرض می‌کنیم که FET در ناحیه فعال قرار داشته باشد. با توجه به آن که $V_{GS} = 0$ داریم:

$$I_D = I_{DSS} = 10 \text{ mA}$$

$$V_{DS} = V_D = V_{DD} - R_D I_D = 10 \text{ V}$$

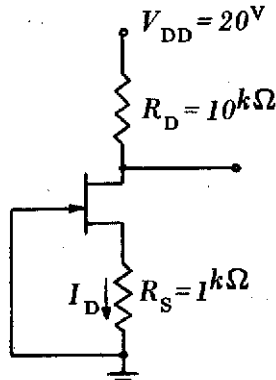
با توجه به آن که $V_{DS} > |V_P|$ است، فرض فوق قابل قبول می‌باشد.

۲-۲-۱۲. درمسأله فوق اگر $R_D = 1.8 \text{ k}\Omega$ باشد، تعیین کنید که FET در چه ناحیه‌ای واقع است.

حل. فرض می‌کنیم که FET در ناحیه فعال واقع باشد.

$$V_{GS} = 0 \quad I_D = I_{DSS} = 10 \text{ mA} \quad V_{DS} = 2 \text{ V}$$

با توجه به آنکه $V_{DS} < |V_P|$ است. لذا FET در ناحیه VCR (ناحیه تریود) قرار دارد. ۲-۲-۱۳. در مدار زیر ولتاژ و جریان درین را تعیین کنید. $V_P = -2 \text{ V}$ و $I_{DSS} = 2 \text{ mA}$



شکل ۸۳-۲

حل.

$$V_{GS} = -R_S I_D = -I_D$$

با فرض فعال بودن FET:

$$I_D = I_{DSS} \left(1 - \frac{V_{GS}}{V_P}\right)^2 \quad I_D = \mu \left(1 - \frac{I_D}{\mu}\right)^2$$

$$I_D = 4 \text{ mA} , \quad I_D = 1 \text{ mA}$$

تناقض است. بنابراین، $I_D = 1 \text{ mA}$ ، $V_{GS} = 0$ باید زیرا به ازای آن باید $V_{GS} = 0$ شود که این يك تناقض است.

$$V_{GS} = -R_S I_D = -1 \text{ V}$$

$$V_D = 20 - 10 \times 1 = 10 \text{ V}$$

$$V_{DS} = 20 - 11 \times 1 = 9 \text{ V} > |V_P| - |V_{GS}|$$

بنابراین، JFET در ناحیه فعال واقع است.

$$I_D = 1 \text{ mA} , \quad V_D = 10 \text{ V}$$

۲-۲-۱۴. در مدار زیر پارامترهای FET عبارتند از:

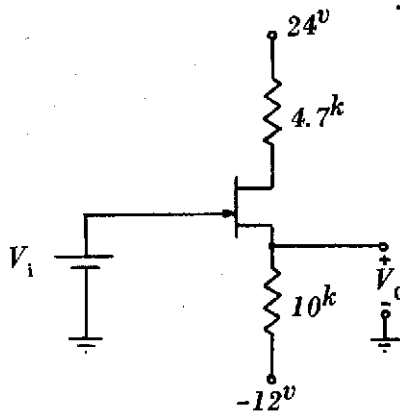
$$V_P = -4 \text{ V} , \quad I_{DSS} = 5.6 \text{ mA}$$

الف. اگر $V_i = 0 \text{ V}$ باشد، V_o را به دست آورید؛

ب. اگر $V_i = 10 \text{ V}$ باشد، V_o چقدر است؟

ج. اگر $V_o = 0 \text{ V}$ باشد، V_i را بیابید.

V_o و V_i مقادیر ثابتی هستند.



شکل ۲-۸۴

حل. الف.

$$\begin{cases} V_{GS} = -10 I_D + 12 \\ I_D = I_{DSS} \left(1 - \frac{V_{GS}}{V_P}\right)^2 \end{cases}$$

$$3.5 V_{GS}^2 + 29 V_{GS} + 22 = 0 \quad V_{GS} = -6.3 V$$

$$V_{GS} = -2 V$$

جواب $V_{GS} = -2 V$ قابل قبول است.

$$V_o = V_s = 2 V$$

ب.

$$V_o = 11.2 V$$

ج.

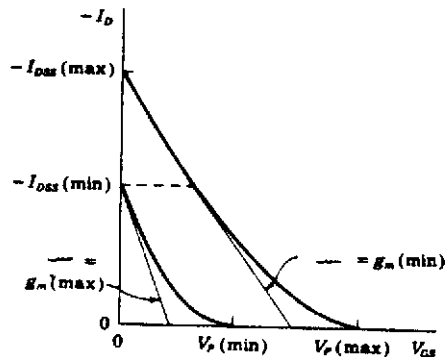
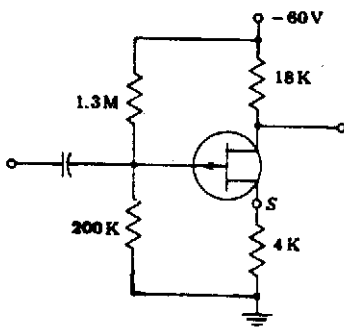
$$I_D = 1.2 \text{ mA}$$

$$I_D = 5.6 \left(1 - \frac{V_{GS}}{-4}\right)^2 = 1.2 \quad V_{GS} = -2.16 V$$

$$V_i = V_{GS} + V_o = -2.16 V$$

۲-۲-۱۵. اگر $|I_{DSS}| = 4 \text{ mA}$ و $V_P = 4 V$ باشد، نقطه کار در مدار زیر را

محاسبه کنید.



شکل ۲-۸۵

حل.

$$V_{GG} = \frac{200 \text{ K}}{200 \text{ K} + 1300 \text{ K}} \times (-60) = -8.7 V$$

فرض می‌کنیم ترانزیستور در ناحیه فعال باشد،

$$-V_{GG} + V_{GS} + R_S I_D = 0 \quad V_{GS} = -8 - 2 I_D$$

$$I_D = I_{DSS} \left(1 - \frac{V_{GS}}{V_P}\right)^2 \quad V_{GS} = 8V, \quad V_{GS} = 1V$$

$V_{GS} = 8V$ قابل قبول نیست زیرا از V_P بزرگتر است.

$$V_{GS} = 1V, \quad I_D = -2.25 \text{ mA}, \quad V_{DS} = -10.5V$$

با توجه به آن که شرط $V_{GD} > V_P$ صادق است، JFET در ناحیه فعال واقع است.

۲-۲-۱۶. به ازای $V_{GS} = -2V$ حداقل V_{DS} را برای آن که JFET با مشخصات

$V_P = -4V$ و $I_{DSS} = 10 \text{ mA}$ در ناحیه فعال کار کند پیدا کنید. I_D را به ازای

$V_{GS} = -2V$ و $V_{DS} = 3V$ محاسبه کنید.

حل. شرط فعال بودن JFET نوع n آن است که،

$$V_{DG} > |V_P|$$

$$V_{DS} - V_{GS} > |V_P| \quad V_{DS} > V_{GS} + |V_P|$$

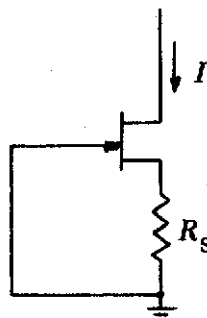
$$V_{DS(\text{Min})} = -2 + 2 = 2V$$

چون $V_{DS} = 3V > 2V$ پس JFET در ناحیه فعال واقع است.

$$I_D = I_{DSS} \left(1 - \frac{V_{GS}}{V_P}\right)^2 = 2.25 \text{ mA}$$

۲-۲-۱۷. با استفاده از یک JFET یک منبع جریان ۴ mA طراحی کنید.

$V_{GS} = -2V$ و $I_{DSS} = 8 \text{ mA}$



شکل ۲-۸۶

حل.

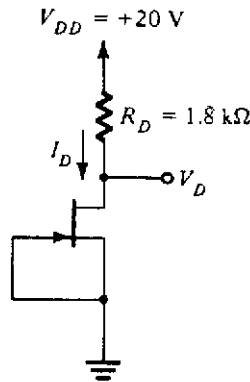
$$V_{GS} = -R_S I_D = -\nu R_S$$

$$I_D = I_{DSS} \left(1 - \frac{V_{GS}}{V_P}\right)^2$$

$$\nu = 8 \left(1 - \frac{\nu R_S}{V_P}\right)^2 \quad R_S = 250 \Omega$$

۱۸-۲-۲. در مدار زیر، نقطه کار را تعیین کنید. $V_P = -4V$ و $I_{DSS} = 10 \text{ mA}$

است.



شکل ۸۷-۲

حل. نخست فرض می‌کنیم که JFET در ناحیه فعال (خطی) واقع باشد.

$$V_{GS} = 0, \quad I_D = I_{DSS} = 10 \text{ mA}$$

$$V_D = 20 - 1.8 \times 10 = 2 \text{ V}$$

شرط این که JFET در ناحیه فعال باشد آن است که $V_{GD} \leq V_P$. در مدار فوق چنین شرطی برقرار نیست، لذا ترانزیستور در ناحیه VCR واقع است. رابطه جریان درین ناحیه عبارت است از:

$$I_D = I_{DSS} \left[\nu \left(1 - \frac{V_{GS}}{V_P}\right) \frac{V_{DS}}{-V_P'} - \left(\frac{V_{DS}}{V_P}\right)^2 \right]$$

$$I_D = 5 V_{DS} \left(1 - \frac{1}{8} V_{DS}\right)$$

$$V_{DS} = V_{DD} - R_D I_D$$

$$I_D = \frac{20}{1.8} - \frac{V_{DS}}{1.8}$$

$$V_{DS} = 3V, \quad V_{DS} = 5.8V$$

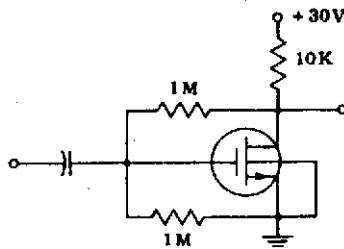
جواب $V_{DS} = 5.8V$ قابل قبول نیست زیرا معرف قرار گرفتن ترانزیستور در ناحیه فعال است که امکان پذیر نیست. لذا،

$$V_{DS} = 3V, \quad I_D = 9.4mA$$

۲-۱۹. جریان درین برحسب میلی آمپر در MOSFET افزایشی نشان داده شده در ناحیه $V_{DS} \geq V_{GS} + V_P$ از رابطه زیر به دست می آید.

$$i_D = 0.2(V_{GS} - V_T)^2$$

اگر $V_T = 3V$ باشد، در نقطه کار I_D ، V_{DS} و V_{GS} را محاسبه کنید.



شکل ۲-۸۸

حل. شرط آن که NMOSFET در ناحیه فعال باشد آن است که $V_{GD} \leq V_T$ باشد.

$$V_{GS} = \frac{V_{DS}}{2}, \quad V_{DS} = 30 - 10 \left(I_D + \frac{V_{DS}}{20000} \right)$$

$$V_{GS} = \frac{V_{DS}}{2} = \frac{30 - 10 I_D}{2001}$$

$$I_D = 0.2 (V_{GS} - 3)^2 = 0.2 \left(\frac{30 - 10 I_D - 3 \times 2001}{2001} \right)^2$$

$$2095 I_D^2 - 24772 I_D + 28944 = 0 \quad I_D = 3201 mA,$$

$$I_D = 1.7795 mA$$

اگر $I_D = 3201 mA$ باشد آنگاه $V_{GS} < 0$ خواهد بود که غیر قابل قبول است.

$$= 1.7795 mA \quad V_{GS} = 6V, \quad V_{DS} = 12V$$

شرط ناحیه فعال در این مسأله صادق است.

مسائل حل نشده

۱. اندازه گیریهای زیر بر روی سه نوع ترانزیستور pnp انجام گرفته است. حالت کار هر ترانزیستور را مشخص نمایید.

	Q_1	Q_2	Q_3
$V_E(V)$	۵٫۳	۷٫۳	۴٫۹
$V_B(V)$	۴٫۶	۷٫۱	۴٫۲
$V_C(V)$	۳٫۹	۲٫۱	۴٫۷

جواب. فعال، قطع، اشباع.

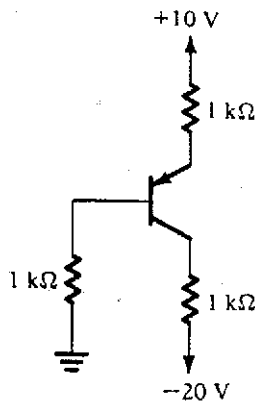
۲. در مدار نشان داده شده اندازه گیریهای زیر انجام شده است.

ولتاژ بیس $7.4V$ و ولتاژ امیتر $1.1V$ است.

الف. β ترانزیستور چقدر است؟

ب. ولتاژ کلکتور را تعیین کنید؟

ج. چنانچه کلکتور قطع شود مقدار تقریبی ولتاژهای بیس و امیتر چقدر است؟



شکل ۲-۸۹

جواب. $21.25V$ ، $-11.5V$ ، $4.65V$ و $5.35V$.

۳. بیس یک ترانزیستور pnp زمین شده است. در $V_{BE} = -0.7V$ جریان امیتر

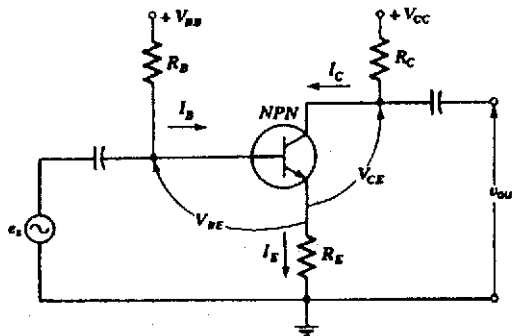
تغذیه مدارهای ترانزیستوری ۱۵۱

β و 1 mA ترانزیستور بزرگ است امیتر توسط يك مقاومت $300\ \Omega$ به يك منبع 1 V متصل شده است. کلکتور هم از طریق مقاومت $3\text{ k}\Omega$ به باتری 10 V - متصل است. چنانچه دمای ترانزیستور 50°C افزایش یابد، تغییرات ولتاژ کلکتور و امیتر را تعیین کنید. جواب. ولتاژ امیتر از 7 V به تقریباً به 5 V کاهش می یابد. ولتاژ کلکتور از 7 V - به 5 V - صعود می کند.

۴. در مدار تقویت کننده امیتر مشترك زیر كه از ترانزیستور ژرمانیوم ساخته شده است، مقدار R_B را چنان تعیین کنید كه $V_{CE} = 8\text{ V}$ شود.

$$V_{CC} = 15\text{ V} , \quad V_{BE} = 0.3\text{ V} , \quad R_C = 2\text{ k}\Omega ,$$

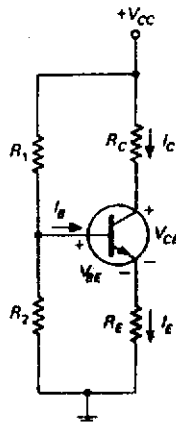
$$V_{BB} = 15\text{ V} , \quad R_E = 600\ \Omega , \quad \beta = 60$$



شکل ۲-۹۰

جواب. $R = 551\text{ k}\Omega$

۵. در مدار زیر مقادیر عناصر مورد استفاده عبارتند از:



شکل ۲-۹۱

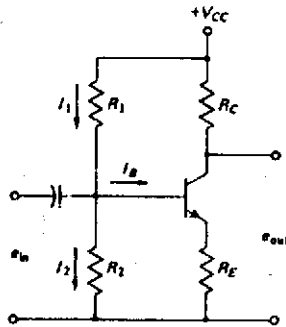
$$V_{CC} = 18V, R_E = 1k\Omega, R_C = 22k\Omega, R_1 = 10k\Omega, R_2 = 33k\Omega$$

ترازیستور سیلیکونی با $\beta = 50$ است. نقطه کار را تعیین کنید.

$$V_{CEQ} = 8.2V, I_{CQ} = 3mA, I_{BQ} = 61\mu A \quad \text{جواب.}$$

۶. در مدار زیر مقدار R_1 و R_2 را چنان تعیین کنید که نقطه کار در وسط منطقه فعال

قرار گیرد $\beta = 80$ و $V_{BE} = 0.6V, V_{CC} = 20V, R_E = 1k\Omega, R_C = 10k\Omega$ است.



شکل ۹۳-۲

$$R_2 = 10k\Omega, R_1 = 113k\Omega \quad \text{جواب.}$$

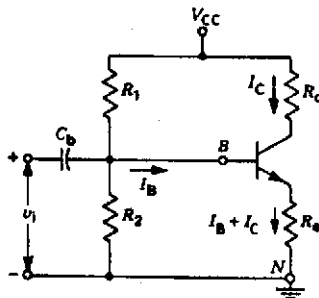
۷. مدار زیر متشکل از یک ترازیستور سیلیکونی است که β آن در درجه حرارت

محیط هر مقدار بین ۳۶ تا ۹۰ را می تواند داشته باشد. مقدار I_{CQ} در این درجه حرارت

قابل چشم پوشی است. مقادیر R_1, R_2, R_E را تعیین کنید. $V_{CC} = 20V, R_C = 4k\Omega,$

$V_{CE} = 10V, I_C = 2mA$ و با تغییر β از ۳۶ تا ۹۰ مقدار I_C هم از $1.75mA$ تا

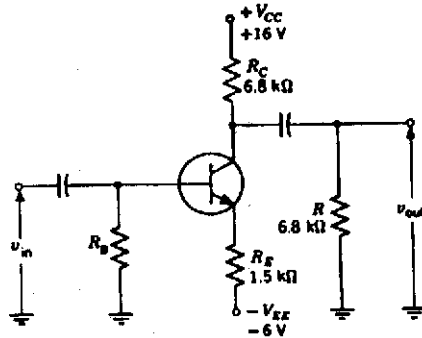
$2.25mA$ تغییر می کند.



شکل ۹۳-۳

جواب. $R_T = 22 \text{ k}\Omega$ ، $R_1 = 115 \text{ k}\Omega$ ، $R_E = 1 \text{ k}\Omega$

۸. مقدار حداکثر بیک تا بیک ولتاژ خروجی بدون اعوجاج مدار زیر را تعیین کنید.

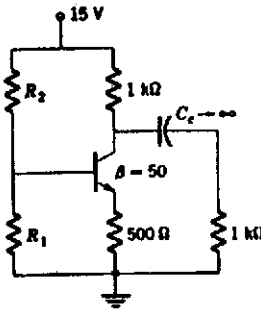


شکل ۲-۹۴

جواب. $V_{out}(P-P) = 11.33 \text{ V}$

۹. در مدار زیر نقطه کار و مقادیر R_1 و R_2 را برای حداکثر نوسان ولتاژ خروجی

تعیین کنید. $\beta = 50$.



شکل ۲-۹۵

جواب. $R_1 = 37.32 \text{ k}\Omega$ ، $R_2 = 101.1 \text{ k}\Omega$ ، $V_{BQ} = 3.7 \text{ V}$ ، $V_{EQ} = 2 \text{ V}$

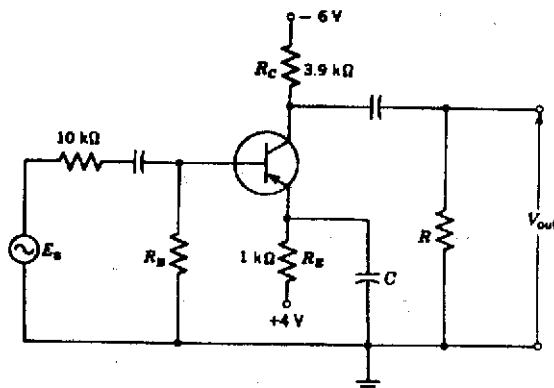
$I_{CQ} = 6 \text{ mA}$

۱۰. نقطه کار و حداکثر تغییرات ولتاژ خروجی مدار را در هر یک از حالات زیر

تعیین کنید.

الف. $R = \infty$ ؛

ب. $R = 52 \text{ k}\Omega$



شکل ۹۶-۲

جواب الف. $V_{OP-P} = 8.8 \text{ V}$, $V_{CEQ} = 4.4 \text{ V}$, $I_{CQ} = 1.14 \text{ mA}$

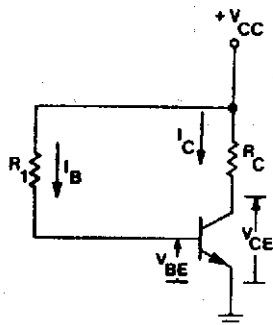
ب. $V_{OP-P} = 6.2 \text{ V}$ و $V_{CEQ} = 3.1 \text{ V}$, $I_{CQ} = 1.41 \text{ mA}$

۱۱. در مدار زیر $V_{CC} = 30 \text{ V}$ و نقطه کار مناسب عبارت است از $V_{CEQ} = 15 \text{ V}$

و $I_C = 3 \text{ mA}$ که توسط یک ترانزیستور سیلیکونی با $\beta = 60$ و $V_{BE} = 0.7 \text{ V}$ ایجاد شده است. مقادیر R_C و R_1 را تعیین کنید.

همچنین اگر ترانزیستور با نمونه دیگری که β آن ۱۰۰ است جایگزین شود. نقطه

کار را به دست آورید.



شکل ۹۷-۲

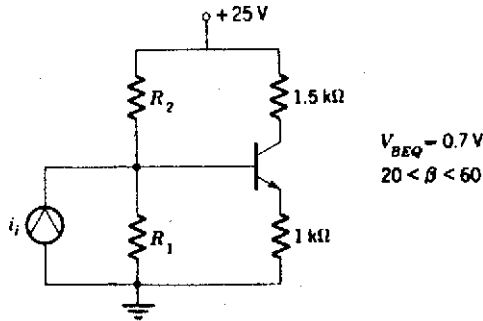
جواب. $V_{CEQ} = 5 \text{ V}$ و $I_{CQ} = 5 \text{ mA}$, $R_C = 5 \text{ k}\Omega$, $R_1 = 586 \text{ k}\Omega$

۱۲. الف. در تقویت کننده شکل زیر، R_1 و R_2 را به نحوی بیابید که $V_{CEQ} \approx 5 \text{ V}$

تغذیه مدارهای ترانزیستوری ۱۰۰

شود. با تغییرات β از ۲۰ تا ۶۰ نباید تغییرات جریان نقطه کار (I_{CQ}) بیش از ۵ درصد باشد؛

ب. چنانچه $\beta = 100$ باشد، R_1 و R_2 را چنان تعیین کنید که حداکثر نوسان متقارن امکان پذیر باشد.



شکل ۹۸-۲

جواب. الف. $R_1 = 505 \text{ k}\Omega$ و $R_2 = 301 \text{ k}\Omega$.

ب. $R_1 = 4003 \text{ k}\Omega$ و $R_2 = 133 \text{ k}\Omega$.

۱۳. در مدار شکل ۹۸-۲ ($\beta = 100$) مقادیر R_1 و R_2 را چنان تعیین کنید که

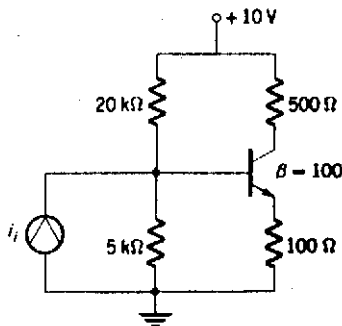
جریان کشیده شده از منبع تغذیه حداقل شود. فرض کنید که سیگنال ورودی چنان است که حداکثر نوسان جریان کلکتور 10 mA بیک تا بیک حول نقطه کار باشد.

جواب. $R_1 = 6205 \text{ k}\Omega$ و $R_2 = 1109 \text{ k}\Omega$.

۱۴. الف. در شکل زیر نقطه کار مدار را بیابید؛

ب. ترانزیستور دیگری از همین نوع را در این مدار قرار می دهیم. حداقل β را که

ترانزیستور جدید باید داشته باشد تا جریانی نقطه کار کلکتور بیش از ۱۰ درصد تغییر نکند، پیدا کنید.

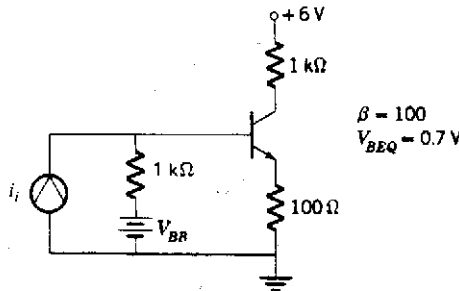


شکل ۹۹-۲

جواب. الف. $V_{CEQ} = ۲۷۴۳V$ و $I_{CQ} = ۹۰۳mA$.
ب. $\beta \approx ۷۳$.

۱۵. در مدار شکل زیر،

الف. V_{BB} را چنان تعیین کنید که حداکثر نوسان متقارن در کلکتور وجود داشته باشد. راندمان را تحت این شرایط محاسبه کنید؛
ب. قسمت الف را با این فرض که ترانزیستور در $V_{CE(sat)} = ۲V$ اشباع می‌شود، تکرار کنید.



شکل ۱۰۰-۲

جواب. الف. $V_{BB} = ۱V$ و $\eta = ۲۲.۷\%$ ؛

ب. $V_{BB} = ۰.۹V$ و $\eta = ۱۵.۲\%$.

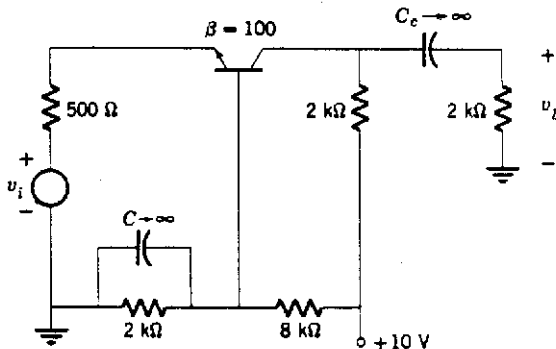
۱۶. الف. مشخصه بیس مشترک (i_C بر حسب V_{CB}) را برای ترانزیستور زیر

رسم کنید؛

ب. نقطه کار Q را محاسبه کرده، خطوط بار ac و dc را بر روی مشخصه CB

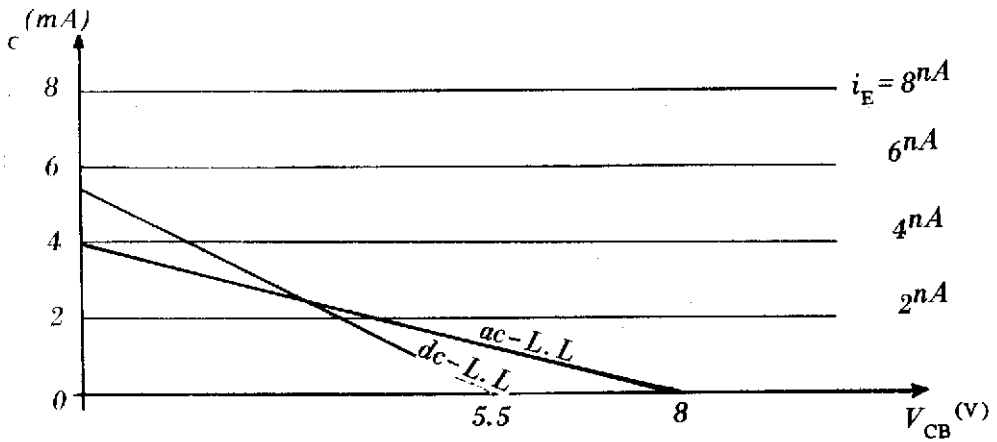
رسم کنید؛

ج. حداکثر V_L متقارن چقدر است؟



شکل ۱۰۱-۲

جواب. الف.



شکل ۲-۱۰۲

ب. $I_{CQ} = 2.5 \text{ mA}$ ، $V_{CB} = 8 - 2000 i_C$ و $V_{CB} = 5.75 - 1000 i_C$

ج. $V_L = 5 \text{ V}_{P-P}$

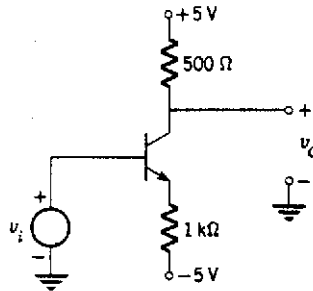
۱۷. در مدار شکل زیر:

الف. اگر $v_i = 0 \text{ V}$ باشد، v_C را تعیین کنید؛

ب. اگر $v_i = -3 \text{ V}$ باشد، v_C چقدر است؟

ج. به ازای چه مقداری از v_i ، $v_C = 2.5 \text{ V}$ است؟

د. v_i و v_C را برای قطع و اشباع شدن تعیین کنید.



شکل ۲-۱۰۳

جواب. الف. $V_C = 2.85 \text{ V}$

ب. $V_C = 4.35 \text{ V}$

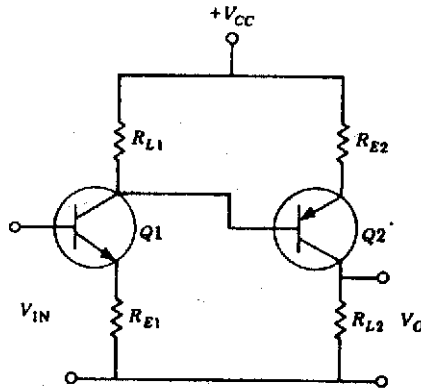
ج. $v_i = 0.7V$

د. شرط قطع $v_C = 5V$ و $v_i = -4.3V$ و شرط اشباع $v_C = 1.7V$ و

$v_i = 2.37V$ است.

۱۸. ولتاژ خروجی مدار زیر را تعیین کنید. $V_{CC} = 48V$ ، $R_{E1} = 1k\Omega$ ،

$V_{in} = 4V_{dc}$ ، $R_{L1} = 6k\Omega$ ، $R_{E2} = 3k\Omega$ ، $R_{L2} = 3k\Omega$

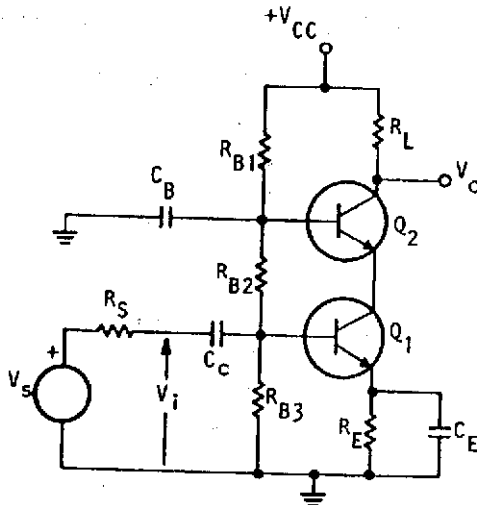


شکل ۲-۱۰۴

جواب. $2.2V$

۱۹. یک تقویت کننده آشاری (کاسکود) طراحی کنید که قادر باشد دامنه ولتاژ

$5V$ را در خروجی تحویل دهد. پارامترهای ترانزیستور در نقطه کار $I_C = 5mA$ ،



شکل ۲-۱۰۵

$V_{CE} = 6V$ مشخص شده است. $V_{BE} = 0.7V$ و $V_{CE(sat)} = 1V$. جهت پایداری حرارتی R_E را 600Ω انتخاب کنید.

جواب. $V_{CC} = 21V$ و $R_{B1} = 184k\Omega$ ، $R_{B2} = 97k\Omega$ ، $R_{B3} = 6k\Omega$

۲۰. درین يك JFET، μ کانال را بهسر مثبت يك باتری $9V$ متصل می کنیم. گیت آن مستقیماً و سورس از طریق يك ولتметр دیجیتالی (DVM) با مقاومت سری بسیار بزرگ (در حد $10M\Omega$) بهسر منفی همین باتری متصل است. ولتметр کدامیک از پارامترهای JFET را نشان می دهد؟ يك رابطه تحلیلی تقریبی برای مقدار قراءت شده برحسب $|V_P|$ ، I_{DSS} و R (که مقدار آن بسیار بزرگ است) تعیین کنید.

جواب. $|V_P|$ ، $(1 - \sqrt{|V_P|/I_{DSS}R})$

۲۱. به يك JFET با $I_{DSS} = 10mA$ و $V_P = -2V$ يك v_{DS} کوچک اعمال

می شود. تعداد r_{DS} در هر يك از حالات زیر چقدر است؟

الف. $V_{GS} = 0$

ب. $V_{GS} = -1V$

جواب. الف. 100Ω

ب. 200Ω

۲۲. گیت يك FET نوع P با $I_{DSS} = 10mA$ و $V_P = 3V$ به زمین و درین

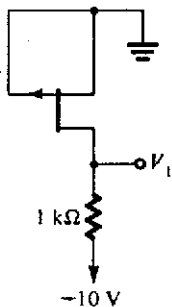
آن از طریق يك مقاومت $1k\Omega$ به ولتاژ $10V$ - وصل شده است و يك جریان ثابت $2.5mA$ به سورس آن تزریق می شود. ولتاژهای V_{GS} ، V_{GD} و V_{DS} را محاسبه کنید.

جواب. $1.5V$ ، $7.5V$ و $-6V$.

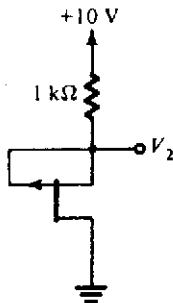
۲۳. برای مدارهای نشان داده شده در شکل زیر، مقادیر ولتاژها و جریانهای نشان

داده شده را تعیین کنید. همه FETها دارای $I_{DSS} = 4mA$ و $|V_P| = 2V$ می باشند.

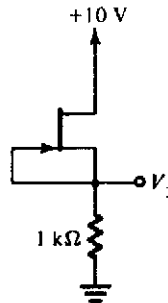
(1)



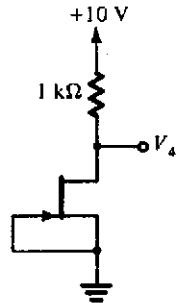
(2)



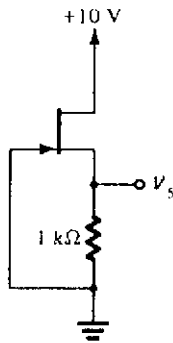
(3)



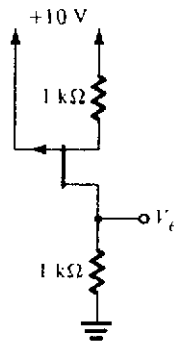
(4)



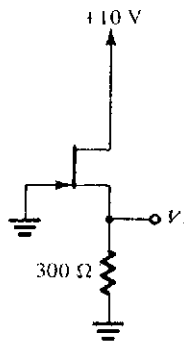
(5)



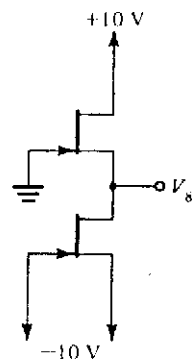
(6)



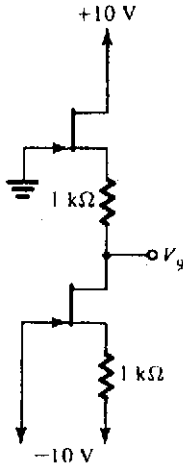
(7)



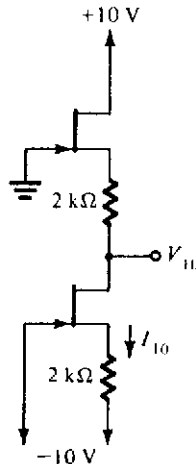
(8)



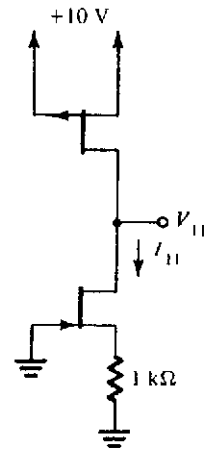
(9)



(10)



(11)



شکل ۲-۱۰۶

جواب: $-6V$ ، $+6V$ ، $+4V$ ، $+6V$ ، $+1V$ ، $+1V$ ، $+0.6V$ ، $+0.6V$

$0.1mA$ ، $0.5V$ ، $0.5V$ ، $0.5V$ ، $9.73V$ و $0.1mA$

۲۴. یک ترانزیستور NMOS تهی، $V_P = -1V$ و $I_{DSS} = 1mA$ با

$V_{GS} = +1V$ کار می‌کند. حداقل V_{DS} لازم برای آن که این ترانزیستور در ناحیه فعال

(خطی) کار کند چقدر است؟ مقدار I_D متناظر را محاسبه کنید.

جواب: $2V$ و $0.4mA$

۲۵. یک ترانزیستور PMOS با $V_P = +2V$ و $I_{DSS} = 8mA$ و

تغذیه مدارهای ترانزیستوری ۱۶۱

۱۷. $V_{GS} = -1V$ کار می‌کند. V_{DS} لازم برای آن که ترانزیستور در ناحیه فعال قرار گیرد چقدر است؟ I_D را تعیین کنید.

جواب. $-3V$ و 1.8 mA .

۲۶. یک ترانزیستور افزایشی نوع N با $V_T = 2V$ با ولتاژ گیت سورس $4V$ در ناحیه فعال کار می‌کند کمترین مقدار ممکن برای ولتاژ درین - سورس که این شرط را تأمین کند چقدر است؟

جواب. $2V$.

۲۷. یک MOSFET افزایشی نوع N با $V_T = 1V$ به ازای $V_{GS} = 4V$ جریان 2 mA را هدایت می‌کند. مقدار مقاومت دینامیکی FET در ناحیه VCR با $V_{DS} = 0$ و $V_{GS} = 4V$ چقدر است؟

جواب. $750\ \Omega$.

۲۸. یک MOSFET افزایشی نوع P، $V_T = 1V$ که گیت و درین آن را به هم وصل کرده‌ایم، به صورت یک دیود عمل می‌کند، به ازای ولتاژ اعمالی $2V$ ، جریان 10 mA را عبور می‌دهد. افت ولتاژ دیود در 1 mA و 10 mA چقدر است؟

جواب. $1.3V$ و $1.1V$.

۲۹. PMOSFET مسأله قبل که به صورت دیود متصل شده و از آن جریان 10 mA عبور می‌کند به عنوان یک تنظیم کننده ولتاژ موازی به کار می‌رود. ولتاژ خروجی تنظیم کننده چقدر است؟ مقاومت خروجی مدار را محاسبه کنید. اگر جریان بار 1 mA از تنظیم کننده ولتاژ گرفته شود، افت ولتاژ خروجی چقدر است؟

جواب. $2V$ ، $50\ \Omega$ ، $1.95V$.

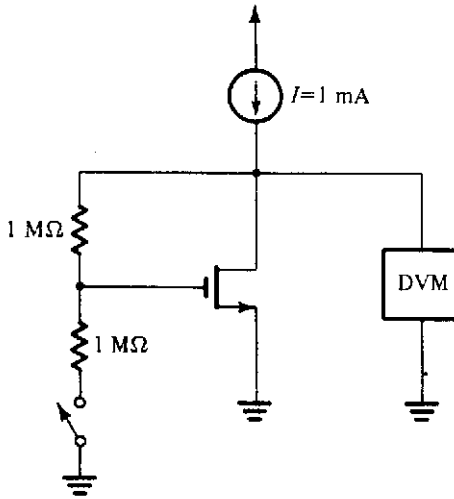
۳۰. یک MOSFET افزایشی نوع N که به ازای $V_{GS} = 2V_T$ دارای $I_D = 2\text{ mA}$ است به عنوان یک منبع جریان 1 mA به کار برده می‌شود؟ اگر FET در ناحیه فعال کار کند، به چه مقدار ولتاژ گیت - سورس نیازمند است؟ حداقل مقدار ولتاژ درین - سورس که عملکرد مدار را به صورت منبع جریان تضمین می‌کند، چقدر است؟

جواب. $1.7V_T$ ، $0.7V_T$.

۳۱. یک MOSFET افزایشی که با اتصال گیت و درین آن به هم به صورت یک دیود درآمده است، به صورت سری با یک ولت‌متر دیجیتال با مقاومت زیاد، به یک باتری $10V$ در جهت هدایت FET متصل شده است. مقدار قرائت شده از ولت‌متر را برحسب پارامترهای FET بیان کنید.

جواب. $V_m = 10 - V_T$.

۳۲. در مدار شکل زیر، هنگام باز بودن کلید، ولتاژ درین - سورس 2 V است. اگر کلید را ببندیم مقدار این ولتاژ چقدر خواهد شد؟



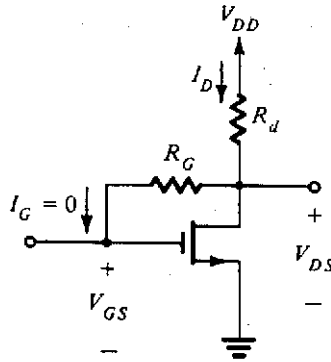
شکل ۲-۱۰۲

جواب. 4 V .

۳۳. V_{GS} ها گونه‌ای از MOSFET ها هستند که V_{GS} شکل بوده و توانایی تحمل جریان و ولتاژ زیاد را دارند، بعضی از این نمونه‌ها قادرند تا چند صد ولت و دهها آمپر را تحمل کنند. ولتاژ آستانه یکی از V_{GS} ها حداقل 8 V و مقدار متعارف آن 12 V است. مقدار جریان آن در حالت فعال با $V_{GS} = 10\text{ V}$ حداقل 1 A و به‌طور متعارف 2 A است. چنانچه این ترانزیستور در ولتاژهای درین کم به عنوان یک کلید قدرت با $V_{GS} = 5\text{ V}$ کار کند، مقاومت سری نمونه که می‌توان از آن انتظار داشت چقدر است؟ با توجه به مشخصات فوق بزرگترین مقاومتی که از آن انتظار دارید. چقدر است؟ با مقادیر متعارف، افت ولتاژ کلید در جریان 1 A را تعیین کنید.

جواب. $51\ \Omega$ ، $102\ \Omega$ ، 5 V .

۳۴. یک MOSFET نوع N با $V_T = 2\text{ V}$ که جریان 3 mA را در $V_{GS} = 4\text{ V}$ هدایت می‌کند، به صورت زیر با مقاومت فیدبک $R_G = 10\text{ M}\Omega$ و بار $10\text{ k}\Omega$ و منبع تغذیه 12 V بایاس شده است. V_{DS} چقدر است؟ یک پالس ورودی منفی با دامنه 1 V را به گیت اعمال می‌شود. در خروجی چه سیگنالی ایجاد می‌گردد؟ چه جریان پالسی شکلی از منبع سیگنال لازم است؟



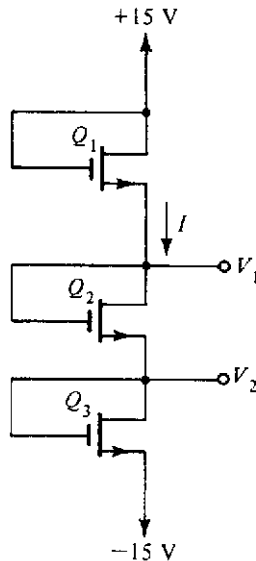
شکل ۲-۱۰۸

جواب. 3.09 V ، پالس مثبت با دامنه 1.635 V ، $0.17\text{ }\mu\text{A}$.

۳۵. شکل زیر یک مدار مقسم ولتاژ متشکل از سه MOSFET که به صورت

مقاومت متصل شده‌اند را نشان می‌دهد. اگر Q_1 و Q_2 دارای $\beta = 70 \frac{\mu\text{A}}{\text{V}^2}$ و Q_3 دارای

$\beta = 0.87 \frac{\mu\text{A}}{\text{V}^2}$ و V_T برای هر سه ترانزیستور 1.5 V باشد، V_1 ، V_2 و I را محاسبه کنید.



شکل ۲-۱۰۹

۱۶۴ روش طراحی و تحلیل مدارهای الکترونیک

جواب. $+11.18V$ ، $-11.18V$ و $0.188\mu A$.

۳۶. يك مقسم ولتاژ مشابه شکل فوق، با این تفاوت که شامل ۴ ترانزیستور می باشد

مفروض است. ترانزیستورهای بالایی و پایینی دارای $\beta = 100 \frac{\mu A}{V^2}$ و ترانزیستورهای

وسطی دارای $\beta = 1 \frac{\mu A}{V^2}$ هستند. برای کلیه ترانزیستورها $V_T = 2V$ است. ولتاژ در

سه گره داخلی و جریان نقطه کار را محاسبه کنید.

جواب. $+12V$ ، $0V$ ، $-12V$ و $0.50\mu A$.

مدل سیگنال کوچک تقویت کننده‌های ترانزیستوری

مقدمه

در این فصل تقویت کننده‌های خطی ترانزیستوری (BJT و FET) مورد بحث قرار می‌گیرد. در تحلیل تقویت کننده‌ها فرض بر این خواهد بود که فرکانس سیگنال مورد نظر کم است و همچنین نقطه کار ترانزیستور در محدوده فرکانس خط بار قرار می‌گیرد و به عبارتی رفتار ترانزیستور را خطی فرض می‌کنیم. جهت تحقق این فرض دامنه سیگنال تقویت شده در خروجی بایستی کوچک باشد. به این گونه تقویت کننده‌ها، تقویت کننده سیگنال کوچک با فرکانس کم اطلاق می‌شود. مباحث این فصل به دو بخش اساسی تقسیم می‌شوند:

تقویت کننده‌های BJT

تقویت کننده‌های FET

در قسمت اول عناوین زیر مورد بررسی قرار می‌گیرد.

۱. مدل‌های ترانزیستور
۲. تحلیل یک تقویت کننده ترانزیستوری با استفاده از پارامترهای مدل مختلط
۳. کاربرد آرایشهای مختلف ترانزیستوری
۴. تحلیل تقویت کننده‌های چند طبقه سری، دارلینگتون^۲ و کاربرد بوت استرپ^۳.

۳-۱. مدل‌های دقیق و تقریبی ترانزیستور

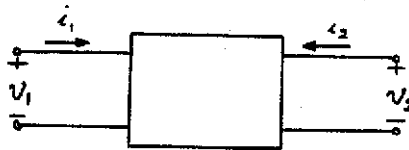
جهت تحلیل هر شبکه، شامل تعدادی ترانزیستور، مقاومت، خازن و... نیاز

به جایگزینی ترانزیستورها توسط تعدادی عناصر مشخص، مانند مقاومت، خازن، سلف، منبع جریان و منبع ولتاژ می باشد. شرط اصلی این جایگزینی برابری بودن رفتار مجموعه عناصر جایگزین شده با عملکرد خود ترانزیستور است. در این صورت این مجموعه عناصر را مدل ترانزیستور می نامند.

برای هر ترانزیستور می توان مدل های مختلفی تعریف کرد که بسته به محدوده فرکانس تقویت کننده مورد استفاده قرار می گیرند. در فرکانسهای کم معمولاً از مدل مختلط h (هایبرید) استفاده می شود با افزایش فرکانس دقت این مدل کم شده و از مدل های π و γ یا z استفاده می کنند. در فرکانسهای خیلی زیاد مدل s بیشترین کاربرد را دارد. در این مبحث مدل های h و π مورد مطالعه قرار خواهند گرفت.

۱-۱-۳. مدل مختلط (هایبرید)

در مدل h ، ترانزیستور به صورت یک جعبه سیاه با دوسر ورودی و دوسر خروجی در نظر گرفته می شود و روابط ولتاژ و جریان ورودی و خروجی را به صورت زیر در نظر می گیرند.



شکل ۱-۳

$$v_1 = h_{11}i_1 + h_{12}v_2$$

$$i_2 = h_{21}i_1 + h_{22}v_2$$

با توجه به معادلات فوق بسادگی دیده می شود که هیچ رابطه منظمی بین پارامترها برقرار نیست و هر کدام واحد مشخصی دارند. مثلاً واحد h_{11} اهم و واحد h_{22} زیمنس^۲ است و h_{12} و h_{21} فاقد واحدند. به همین دلیل است که به این مدل، مختلط اطلاق می شود. هر یک از پارامترها با عبارات زیر تعیین می شوند.

$$h_{11} = \left. \frac{v_1}{i_1} \right|_{v_2=0}$$

$$h_{12} = \left. \frac{v_1}{v_2} \right|_{i_1=0}$$

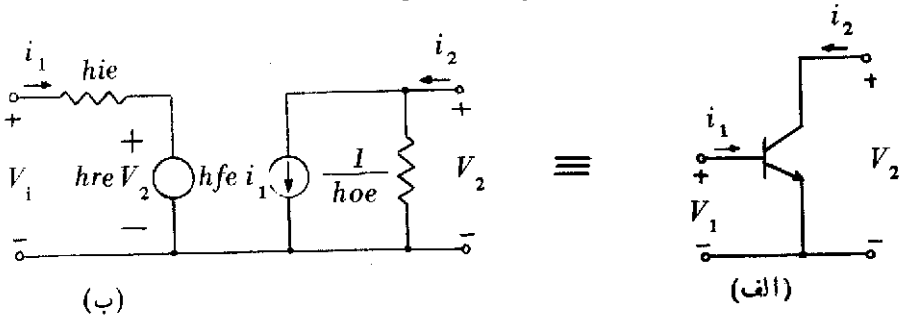
$$h_{r1} = \left. \frac{i_2}{i_1} \right|_{v_2=0}$$

$$h_{r2} = \left. \frac{i_2}{v_1} \right|_{i_1=0}$$

پارامترهای فوق بسته به نوع آرایش ترانزیستور با علائم دیگری هم مشخص می‌شوند. مثلاً چنانچه ترانزیستور در آرایش امیتر مشترک به کار رفته باشد، پارامترها به صورت زیر خواهند بود:

$$h_{11} = h_{ie} \quad , \quad h_{12} = h_{re} \quad , \quad h_{21} = h_{\beta e} \quad , \quad h_{22} = h_{oe}$$

حرف دوم، نوع آرایش ترانزیستور را تعیین می‌کند (امیتر مشترک). چنانچه آرایش از نوع بیس مشترک و یا کلکتور مشترک باشد به جای حرف e ، بترتیب b و یا c جایگزین می‌شوند. حرف دیگر β ، i و \dots مربوط به عملکرد پساامتر است. i معرف ورودی، f نشانگر مستقیم، r نمایانگر معکوس 3 و o جانشین خروجی 4 می‌باشند. معادلات فوق را می‌توان به شکل مدارای زیر نشان داد:



شکل ۳-۲

KVL در ورودی و خروجی دقیقاً همان معادلات فوق را نمایش می‌دهد.

$$v_1 = h_{ie}i_1 + h_{re}v_2$$

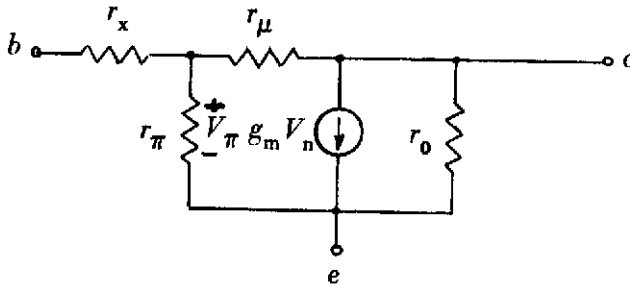
$$i_2 = h_{\beta e}i_1 + h_{oe}v_2$$

پارامترهای فوق را می‌توان از روی منحیثهای مشخصه ورودی و خروجی ترانزیستور محاسبه نمود. همچنین می‌توان با اندازه‌گیریهای ساده مقادیر پارامترها را تعیین کرد.

input	2. forward
reverse	4. output

۳-۱-۲. مدل مختلط π

این مدل نسبت به مدل h در محدوده وسیعتری از فرکانس معتبر است و پارامترهای مدار بیانگر نسبی خصوصیات فیزیکی ترانزیستور می باشد. هر یک از عناصر مدار را می توان با اندازه گیریهای مختلفی که در ورودی و خروجی انجام می گیرد تعیین نمود. برای این منظور بایستی اندازه گیری را در فرکانسهای مختلف انجام داد. همچنین می توان عناصر مدار معادل را از برگه اطلاعات کارخانه سازنده ترانزیستور تعیین نمود. مدار زیر مدل مختلط π ترانزیستور را در فرکانسهای پایین نشان می دهد.



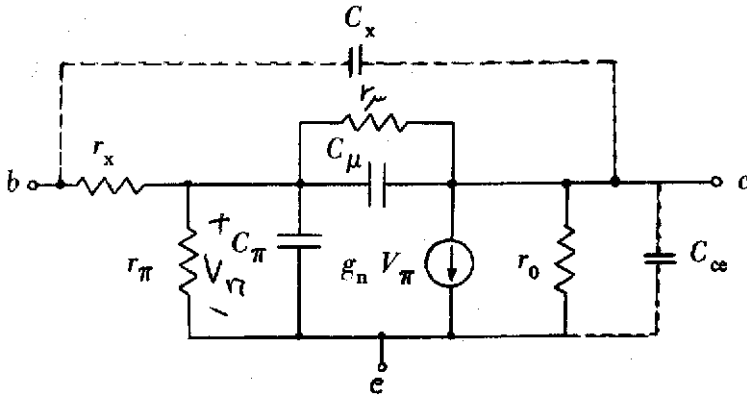
شکل ۳-۳

r_x نماینده مقاومت اهمی ناحیه بیس ترانزیستور است که مقدار آن حدود ۱۰ تا ۱۰۰ اهم است. r_{π} مقاومت دینامیکی دیود بیس امیتر است که از نقطه کار dc ترانزیستور تأثیر می پذیرد. g_m هدایت انتقالی^۱ است یا به عبارتی حساسیت جریان خروجی را به ولتاژ ورودی تعیین می کند و در ارتباط با نقطه کار dc ترانزیستور ساختمان فیزیکی آن است. r_{μ} تأثیر ولتاژ خروجی را بر جریان ورودی تعیین می کند و به آن عنصر فیدبک هم اطلاق می شود. مقدار این مقاومت برای اغلب ترانزیستورها در محدوده مگا اهم است. r_o معرف امپدانس خروجی ترانزیستور است و مقدار آن بزرگ و در حدود دهها کیلو اهم می باشد. در اغلب مدارها در مقابل مقاومت بار از r_o صرف نظر می شود. چنانچه فرکانس سیگنال ورودی افزایش یابد بایستی خازن نفوذی پتانسیل و خازنهای بین ترمینالهای B، C یا E را به مدار اضافه نمود. معمولاً جهت تکمیل مدار کافی است که خازنهایی بین اتصالهای CB و BE در مدار معادل قرار داد. در این حالت مدار معادل به صورت زیر است:

1. transconductance

خازن C_{π} مجموع خازن نفوذی و خازن دیود ورودی است، اما مؤلفه اصلی آن همان خازن نفوذی است که نماینده عرض بیس می باشد.

درفرکانسهای خیلی زیاد بایستی خازن بین ترمینالهای CB و CE را بهمدار افزود که خارج از بحث این فصل می باشد. درمدار فوق، حتی در فرکانسهای متوسط (بیشتر از حدود 50 kHz) از مقاومت r_{μ} می توان صرف نظر نمود.



شکل ۳-۴

مقدار C_{μ} حدود چند پیکوفاراد (۳ تا ۱۰) و اندازه تقریبی C_{π} بین ۵۰ تا ۵۰۰ پیکوفاراد است. این مقادیر محدوده تقریب را برای ما مشخص می کنند.

از مدل فوق برای تحلیل تقویت کننده ها تا فرکانس حدود 100 MHz می توان استفاده نمود. درفرکانسهای بیشتر همان گونه که اشاره شد بایستی خازن بین کلکتور بیس (C_x) و همچنین بین C و E را بهمدار افزود و بدین ترتیب حد بالای فرکانس به حدود 500 MHz خواهد رسید.

معمولاً عناصر مدار با استفاده از مقادیر پارامترهای y محاسبه می شود. پارامترهای y توسط کارخانه سازنده داده می شود و یا می توان با دقت بسیار خوب این پارامترها را اندازه گیری نمود و سپس عناصر را محاسبه کرد.

درفرکانسهای کم می توان بسا استفاده از پارامترهای h عناصر، مدل مختلط π را محاسبه نمود. روابط زیر برقرارند:

$$g_m = \frac{I_c}{V_T} = \frac{1}{r_o}, \quad r_{\pi} = \frac{h_{fe}}{g_m}, \quad r_x = h_{ie} - r_{\pi}, \quad r_{\mu} = \frac{r_{\pi}}{h_{re}}$$

1. overlap capacitance

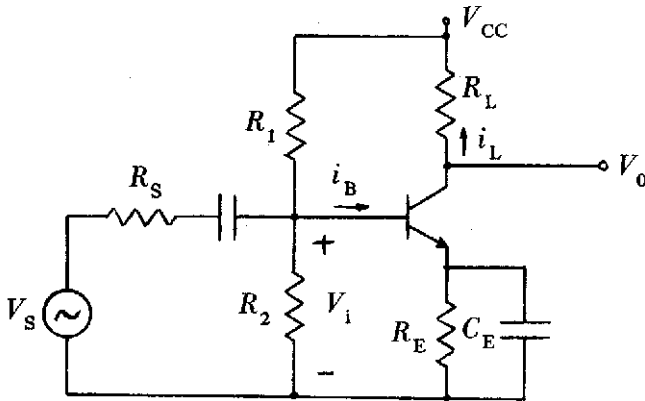
$$r_o = \left(h_{oe} - \frac{h_{fe}}{r_\mu} \right)^{-1} = \frac{V_A}{I_C}$$

در رابطه فوق V_A ولتاژ ارلی ترانزیستور است که از امتداد دادن مشخصه خروجی در ناحیه فعال و تقاطع آنها با محور V_{CE} حاصل می‌شود.

۳-۱-۳. تحلیل یک تقویت کننده ترانزیستوری با استفاده از پارامترهای مدل مختلط h

الف. تحلیل یک تقویت کننده با استفاده از مدل ازمدل دقیق.

یک تقویت کننده ترانزیستوری را به صورت زیر در نظر می‌گیریم:

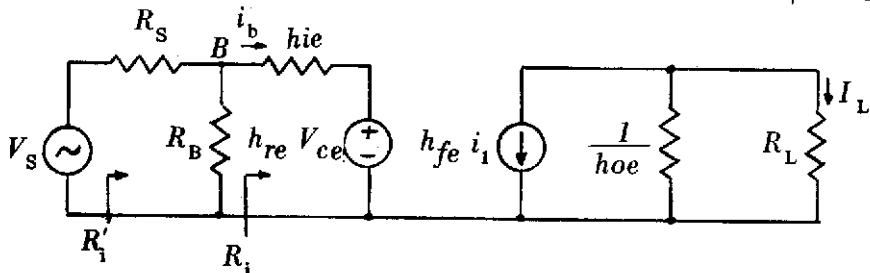


شکل ۳-۵

جهت تحلیل این مدار یعنی تعیین مقادیر A_v ، A_i ، R_o و R_i به ترتیب زیر عمل می‌کنیم.

۱. ابتدا مدار معادل ترانزیستور را رسم می‌کنیم و سپس سایر عناصر را به آن

می‌افزاییم.



شکل ۳-۶

توجه داریم که خازن‌ها حتی در حداقل فرکانس V_S نقش اتصال کوتاه را دارند و

در مدار فوق داریم: $R_B = R_1 \parallel R_2$

$$A_i = \frac{i_L}{i_1} = \frac{-h_{fe}}{1 + h_{oe}R_L}$$

$$R_i = \frac{V_b}{i_1} = h_{ie} + A_i h_{re} R_L$$

$$A_v = \frac{V_o}{V_b} = A_i \frac{R_L}{R_i}$$

$$Y_o = \frac{1}{R_o} = h_{oe} - \frac{h_{fe}h_{re}}{h_{ie} + R_s} \quad R'_s = R_s \parallel R_B$$

به همین صورت چنانچه تقویت کننده شامل چندین ترانزیستور باشد، جهت تعیین پارامترهای فوق ابتدا مدار معادل ترانزیستورها را رسم می کنیم و سپس سایر عناصر را بدان می افزاییم؛ با استفاده از KVL و KCL تقویت کننده را تحلیل می کنیم. به همین ترتیب می توان برای تحلیل تقویت کننده به جای مدل h از مدل π استفاده نمود. مراحل تحلیل شبیه فوق هستند و فقط مدار معادل ترانزیستور تغییر می کند.

ب. تحلیل تقویت کننده با استفاده از مدل تقریبی.

با توجه به مقدار مقاومت R_L و مقادیر پارامترها می توان یک مدل تقریبی برای مدار

امیتر مشترک به صورت زیر تعیین کرد:

ضریب تقویت جریان ترانزیستور را در نظر می گیریم،

$$A_i = -\frac{h_{fe}}{1 + h_{oe}R_L}$$

مقدار پارامترها را $h_{ie} = 1 \text{ k}\Omega$ ، $h_{re} = 2.5 \times 10^{-4}$ ، $h_{fe} = 50$ و $h_{oe} = \frac{1}{40 \text{ k}\Omega}$

در نظر می گیریم. در مخرج عبارت فوق چنانچه جمله $h_{oe}R_L < 0.1$ باشد، می توان در مقابل عدد یک از آن صرف نظر کرد و حداکثر خطای مرتکب شده ۱۰٪ می شود که اصولاً در مهندسی خطای ۱۰٪ قابل قبول است. ضمن این که خطایی به مراتب بیشتر در مقدار پارامترهای ترانزیستورها وجود دارد و حل مدار همواره بسا تقریب همراه است، خطای فوق قابل چشم پوشی است.

با توجه به مقدار متعارف h_{oe} که برای اغلب مدارها حدود $25 \times 10^{-6} \text{ S}$ است

شرط استفاده از تقریب $R_L < 2 \text{ k}\Omega$ به دست می آید. در این حالت خواهیم داشت:

$$A_i = -h_{fe}$$

بدین ترتیب اگر $R_L < 2 \text{ k}\Omega$ باشد. حداکثر ۱۰٪ خطای اضافی خواهیم داشت.

با حذف h_{re} هم با توجه به مقدار R_L فوق حداکثر خطای اضافی برابر ۵٪ می‌شود به این ترتیب داریم،

$$R_i = h_{ie}$$

همچنین برای A_v ، حذف h_{re} و h_{oc} حداکثر خطایی برابر ۵٪ به وجود می‌آورد.

$$A_v = A_i \frac{R_L}{R_i} \quad \frac{\Delta A_v}{A_v} = \frac{\Delta A_i}{A_i} - \frac{\Delta R_i}{R_i} = 5\%$$

مقدار R_o با حذف h_{oc} بی‌نهایت می‌شود.

$$R_o = \infty$$

قبلاً هم با استفاده از مدل دقیق، مقدار $R_o = 40 \text{ k}\Omega$ به دست آمده که تقریباً می‌توان آن را بی‌نهایت در نظر گرفت.

چنانچه ترانزیستورهای مدار از نوع کلکتور مشترک یا بیس مشترک باشند، مقادیر پارامترها با حالت امیتر مشترک متفاوت است و نمی‌توان پارامترهای متناظر با حالت امیتر مشترک را حذف نمود. یک روش ساده برای حل این نوع مدارها آن است که گسره ترانزیستور در آرایش کلکتور مشترک یا بیس مشترک است اما از مدار معادل تقریبی امیتر مشترک استفاده کنیم به این ترتیب که پایه مربوط به نوع آرایش (کلکتور یا بیس) را زمین کنیم.

۳-۴. کاربرد مدارهای مختلف ترانزیستوری

آشنایی با مشخصات آرایشهای مختلف یک ترانزیستور در کاربرد آنها ما را یاری خواهد نمود. در جدول زیر سه نوع آرایش مختلف ترانزیستور با یکدیگر مقایسه شده‌اند.

	A_i	R_i	A_v	R_o
CE	بزرگ	متوسط	بزرگ	بزرگ
CC	بزرگ	بزرگ	حدود یک	کوچک
CB	حدود یک	کوچک	بزرگ	خیلی بزرگ

با مراجعه به جدول فوق مشاهده می‌شود که مدار امیتر مشترک توانایی تقویت جریان و ولتاژ را دارد. در حالی که در مدار کلکتور مشترک فقط تقویت جریان و در مدار بیس مشترک تنها تقویت ولتاژ را داریم. اصولاً اگر هدف فقط تقویت باشد مدار امیتر مشترک مناسبترین آنهاست. مگر در مواقعی که امپدانس منبع و بار با امپدانس ورودی و خروجی مدار امیتر مشترک اختلاف فاحشی داشته باشد.

مدار کلکتور مشترک علاوه بر تقویت جریان، به عنوان مدل امپدانس کاربرد زیادی دارد، زیرا دارای امپدانس ورودی بسیار بزرگ و امپدانس خروجی خیلی کوچک است. برای تطبیق منبع با امپدانس بالا به باری که امپدانس کوچکی دارد از این مدار می‌توان استفاده کرد. معمولاً ترانزیستورهای آخرین طبقه یک تقویت کننده صوتی که مقاومت بار کوچکی دارند، از این آرایش برخوردارند. مدار بیس مشترک تقویت جریان ندارد اما دارای بهره ولتاژی شبیه امیتر مشترک است. با این تفاوت که دارای امپدانس ورودی کوچکتر از امیتر مشترک و امپدانس خروجی بزرگتر از آن است.

در یک تقویت کننده سری n طبقه، کلیه طبقات میانی از نوع CE هستند و طبقات اول و آخر بسته به امپدانسهای منبع و بار تعیین می‌شوند.

یکی دیگر از کاربردهای آرایش CB رساند فرکانسی وسیع آن است که در جای خود مورد بحث قرار خواهد گرفت.

۳-۱-۵. تحلیل تقویت کننده‌های چند طبقه، سری، دارلینگتون و بوت استرپ

الف. تقویت کننده‌های چند طبقه.

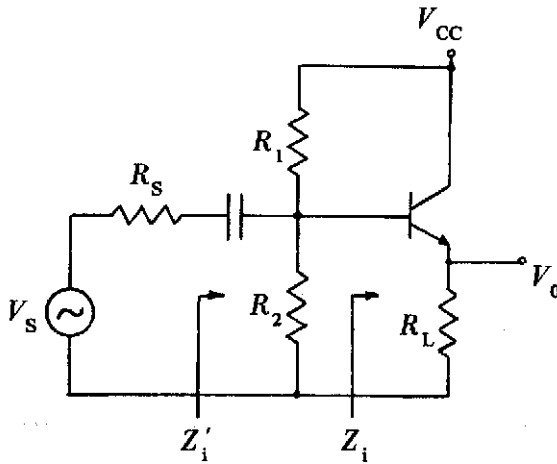
استفاده از مدار معادل برای تحلیل تقویت کننده‌ها هنگامی عملی است که تعداد ترانزیستورها کم و یا این که استفاده از کامپیوتر برای حل شبکه میسر باشد. در غیر این صورت تحلیل شبکه طبقه به طبقه صورت می‌گیرد.

منظور از تحلیل، محاسبه پارامترهای شبکه A_v ، A_i ، R_i و R_o است. با توجه به روابط به دست آمده برای یک ترانزیستور براحتی مشهود است که سه پارامتر A_v ، A_i و R_i وابسته به مقاومت بار هستند. بنابراین بایستی از آخرین طبقه شروع کنیم و پس از تحلیل هر طبقه به طبقه قبل مراجعه کنیم تا به اولین ترانزیستور برسیم. بالعکس برای محاسبه R_o کل مدار چون این پارامتر با مقاومت منبع در ارتباط است بایستی تحلیل را از اولین طبقه آغاز و به آخرین طبقه ختم کرد.

در تقویت کننده‌های چند طبقه سری کلیه طبقات میانی از نوع امیتر مشترک هستند. در غیر این صورت طبقات میانی در ضریب تقویت ولتاژ هیچ تأثیر مثبتی نخواهند داشت. براحتی برای همه این طبقات می‌توان از مدار معادل تقریبی استفاده نمود. زیرا مقاومت بار هر طبقه حاصل موازی شدن مقاومت بایاس و مقاومت ورودی طبقه بعد است که از h_{ie} کوچکتر شده و تقریباً قابل قبول است.

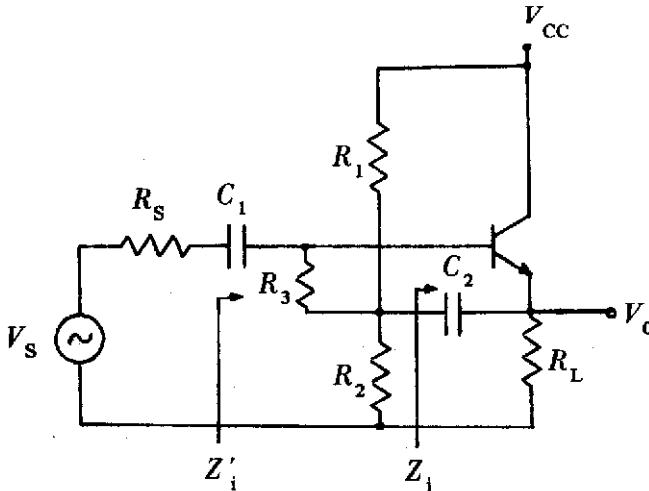
ب. تقویت کننده دارلینگتون و بوت استرپ.

استفاده از آرایش کلکتور مشترک به خاطر ضریب تقویت جریان بسالا و امپدانس ورودی زیاد آن است. این مدار در زیر نشان داده شده است و امپدانس ورودی آن عبارت است از:



شکل ۷-۳

$Z_i = h_{ie} + A_i R_L = h_{ie} + h_{fe} R_L$ $Z_i' = Z_i \parallel R_B$, $R_B = R_1 \parallel R_2$
 ملاحظه می شود که مقدار Z_i خیلی بزرگ است اما به علت وجود مقاومت های بایاس از Z_i کوچکتر خواهد بود. برای حذف اثر مقاومت های بایاس در امپدانس ورودی کل مدار (Z_i') از مدار زیر استفاده می کنیم.



شکل ۸-۳

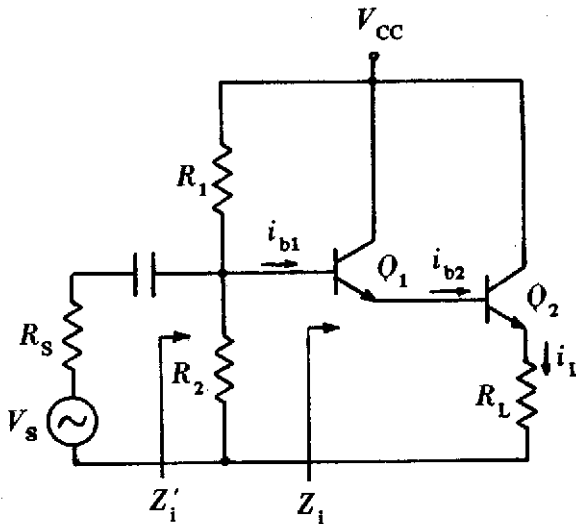
با استفاده از قضیه میلر می توان جهت تحلیل مدار مقاومت R_p را توسط Z' و Z'' جایگزین نمود که این مقادیر از روابط زیر حاصل می شوند.

$$Z' = \frac{R_p}{1 - A_v} \quad , \quad Z'' = \frac{R_p}{1 - \frac{1}{A_v}} \quad , \quad A_v = \frac{V_o}{V_b}$$

با توجه به مقدار A_v برای مدار کلکتور مشترک که حدود یک می باشد مقدار Z' و Z'' اعداد بسیار بزرگی خواهند شد که می توان از اثر آنها در امپدانس ورودی مدار صرف نظر نمود و خواهیم داشت:

$$Z'_i = Z_i \parallel Z' \simeq Z_i$$

استفاده از روش فوق برای افزایش امپدانس ورودی کل مدار را بوت استرپ (بند پوتین) گویند. جهت افزایش بیشتر امپدانس ورودی و بالابردن ضریب تقویت جریان می توان دو ترانزیستور را به صورت کلکتور مشترک پشت سرهم قرار داد که به این مدار اتصال دار لینگتون گفته می شود و در زیر نشان داده شده است. از ویژگیهای این مدار ضریب تقویت جریان و امپدانس ورودی بسیار زیاد آن است.



شکل ۹-۳

$$A_i = \frac{i_L}{i_{b1}} = \frac{i_L}{i_{b2}} \times \frac{i_{b2}}{i_{b1}} = A_{i1} \cdot A_{i2}$$

با فرض $R_L < 2 k\Omega$ خواهیم داشت ،

$$A_{iY} = -h_{feY}$$

$$Z_{iY} = h_{ieY} + h_{feY}R_L \gg 4 k\Omega$$

لذا برای طبقه اول از تقریب نمی توان استفاده کرد و با استفاده از مدل دقیق خواهیم داشت:

$$A_{i1} = -\frac{h_{fe1}}{1 + h_{oe1}Z_{iY}}$$

امپدانس ورودی Q_1 حاصل موازی شدن دو مقاومت است.

۱. مقاومت حاصل از انتقال مقاومت بار به ورودی $-h_{ie1} + A_{i1}Z_{iY}$

۲. مقاومت بین بیس و کلکتور Q_1 یعنی $\frac{1}{h_{ob}}$

بنابراین امپدانس ورودی Z_i عبارت است از:

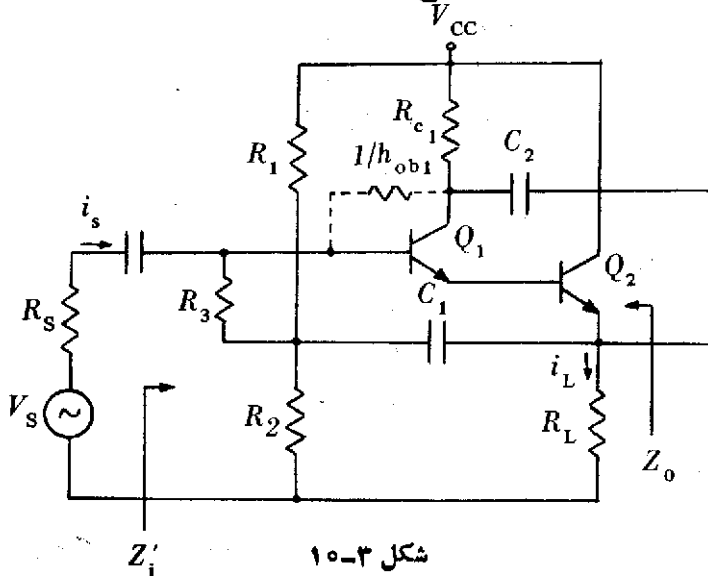
$$Z_i = \frac{1}{h_{ob}} \parallel (h_{ie1} + A_{i1}Z_{iY}) \approx \frac{1}{h_{ob}} \parallel (A_{i1}h_{feY}R_L) \quad , \quad R_B = R_1 \parallel R_2$$

امپدانس ورودی کل مدار برابر است با: $Z'_i = Z_i \parallel R_B$. به توضیح اثر R_B و $\frac{1}{h_{ob}}$ در

کاهش امپدانس ورودی دیده می شود. مسانند مدار کلکتور مشترک می توان با استفاده از

بوت استرپ اثر مقاومت های بایاس و $\frac{1}{h_{ob}}$ را در کاهش امپدانس ورودی خنثی نمود و

مدار تقویت کننده به صورت زیر تصحیح خواهد شد.



شکل ۳-۱۰

امپدانس ورودی در این حالت برابر است با:

$$Z'_i = \frac{R_T}{1 - A_v} \parallel \left\| \frac{1}{1 - A_{v1}} \right\| (h_{fe1} h_{fe2} R_L)$$

A_v و A_{v1} به ترتیب بهره ولتاژ طبقه اول و بهره ولتاژ کل مدار هستند و هر دو تقریباً برابر یک می باشند. بنابراین:

$$Z'_i \approx h_{fe1} h_{fe2} R_L$$

همچنین تقریب را برای ترانزیستور Q_1 هم می توان به کار برد زیرا با توجه به نسبت ولتاژ

دوسر کلکتور و امیتر Q_1 مقدار $(A_{v2}) Q_1$ با استفاده از قضیه میلر به $\frac{1}{h_{oe1}}$ افزایش یافته و بنابراین h_{oe1} به $h_{oe1}(1 - A_{v2})$ تبدیل می شود و استفاده از تقریب در Q_1 مجاز خواهد بود.

$$h_{oe}(1 - A_{v2}) Z_{i2} < 4 k\Omega$$

همان گونه که از شکل مدار پیداست، C_1 اثر مقاومت های بایاس را از بین می برد و C_2 مقادیر $\frac{1}{h_{ob1}}$ و $\frac{1}{h_{oe1}}$ را افزایش می دهد بنابراین پارامترهای مدار فوق عبارتند از:

$$A_i = \frac{i_L}{i_s} \approx h_{fe1} h_{fe2}$$

$$Z'_i \approx h_{fe1} h_{fe2} R_L$$

$$A_v \approx 1$$

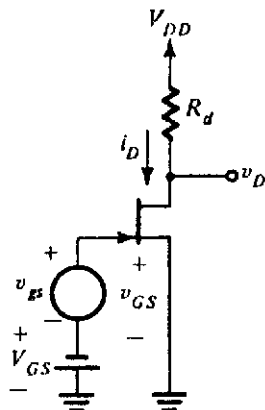
$$Z_o = \frac{R_S + h_{ie1} + h_{fe1} h_{ie2}}{h_{fe1} h_{fe2}}$$

۲-۳. ترانزیستورهای اثر میدان (JFET و MOSFET)

۲-۳-۱. JFET به عنوان یک تقویت کننده

در شکل زیر بایاس JFET به کمک یک باتری و سیگنال ورودی بوسیله یک منبع

مجزا تأمین شده است:



شکل ۱۱-۳

ولتاژ لحظه‌ای کل گیت - سورس عبارت است از:

$$v_{GS} = V_{GS} + v_{gs}$$

شرط تقویت‌کننده بودن JFET آن است که در ناحیه خطی (فعال) باقی بماند یا:

$$v_{GS} \leq V_P$$

مؤلفه ac جریان درین برابر است با:

$$i_d = \frac{\gamma I_{DSS}}{-V_P} \left(1 - \frac{V_{GS}}{V_P}\right) v_{gs}$$

که ضریب \$v_{gs}\$ را در رابطه فوق رسانائی انتقالی (\$g_m\$) می‌نامیم.

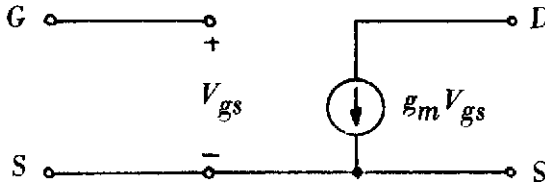
$$g_m = \frac{i_d}{v_{gs}} = \frac{\gamma I_{DSS}}{-V_P} \left(1 - \frac{V_{GS}}{V_P}\right)$$

بسیار توجه به اختلاف علامت \$V_P\$ و \$V_{GS}\$ در JFET های نوع n و p، رابطه کلی زیر را برای هر دو نوع می‌توان نوشت:

$$g_m = \frac{\gamma I_{DSS}}{|V_P|} \left(1 - \left|\frac{V_{GS}}{V_P}\right|\right) = \frac{\gamma I_{DSS}}{|V_P|} \sqrt{\frac{I_D}{I_{DSS}}}$$

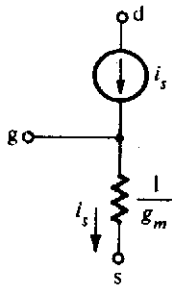
۲-۲-۳ مدل سیگنال کوچک JFET

مدل سیگنال کوچک JFET به صورت زیر است:



شکل ۳-۱۲

این مدل را می توان با استدلالی بسیار ساده به صورت زیر در آورد.



شکل ۳-۱۳

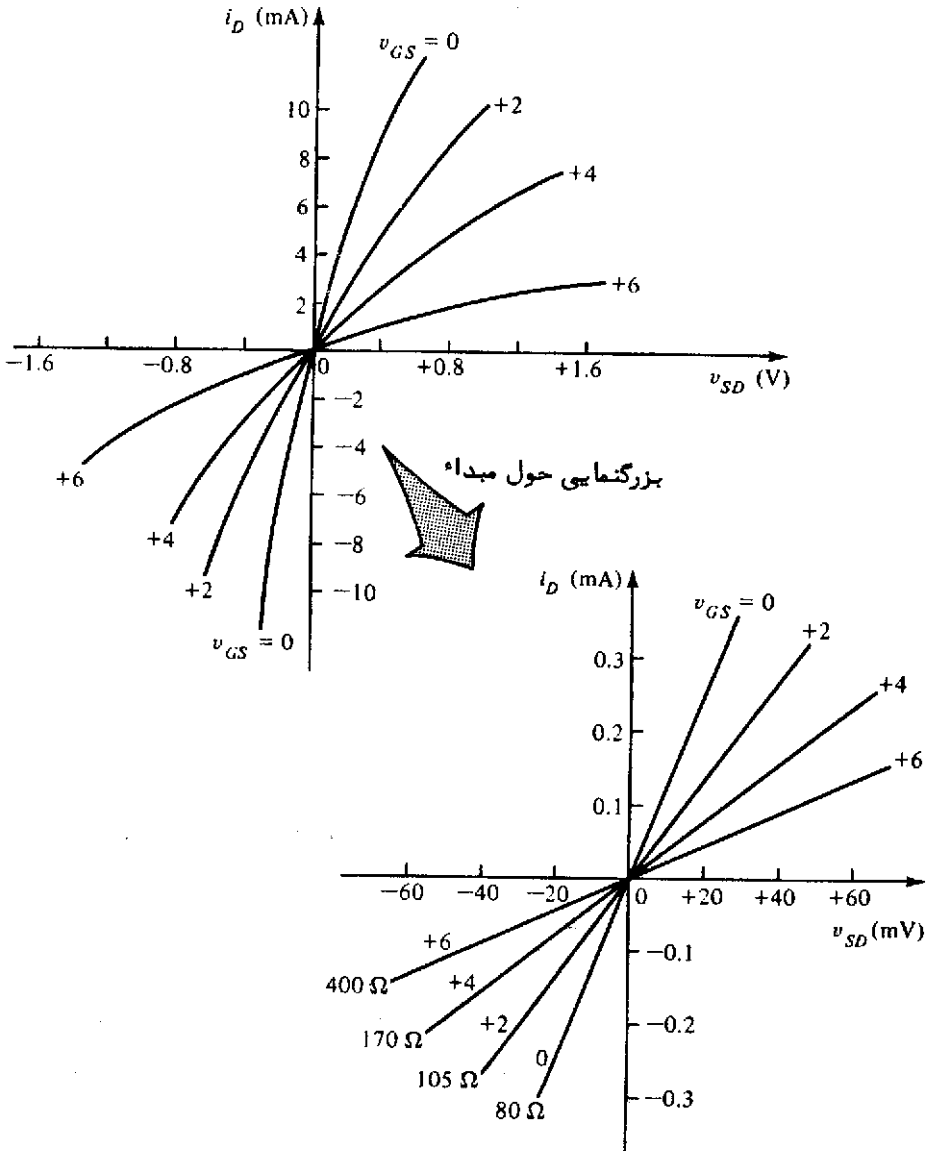
ولی باید توجه کرد که در مدل فوق از گیت هیچ جریانی نمی گذرد.

۳-۲-۳. JFET در نقش يك كليد

مشخصه $i_D - v_{DS}$ در برابر سیگنالهای کوچک خطوطی است مستقیم کسه از مبدأ می گذرد. شکل زیر که مربوط به يك JFET با کانال P است نشان می دهد که به ازای مقادیر کوچک v_{SD} ، مشخصه $i_D - v_{SD}$ بطور متقارن تا ربع سوم نیز ادامه می یابد. این خاصیت JFET را در کار بردهای کلیدزنی (سوئیچینگ) مناسب می کند.

به عنوان کار بردی از عمل کلیدزنی JFET مدار زیر را در نظر بگیرد.

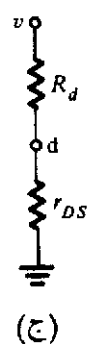
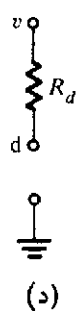
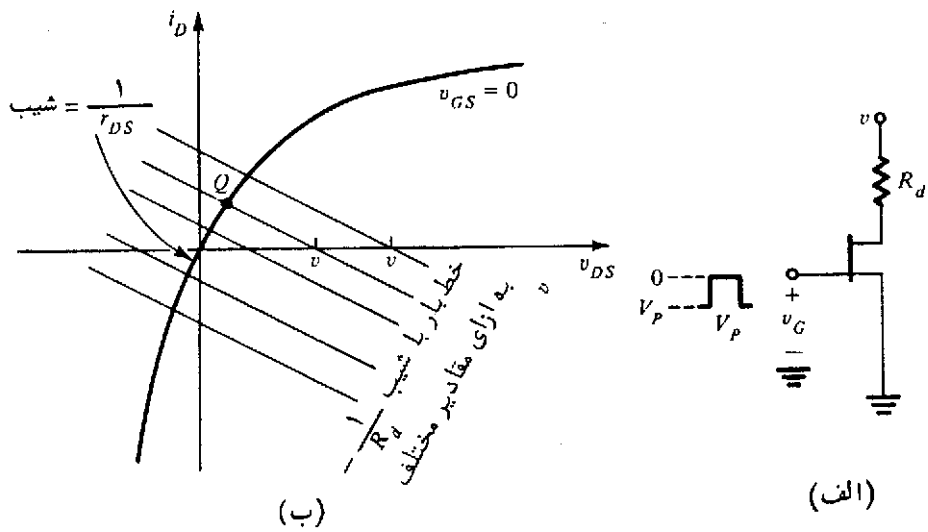
سیگنال کنترل به گیت اعمال می شود. مقادیر v و R_d باید چنان انتخاب شود که JFET در ناحیه VCR کار کند. شکل منحنی $i_D - v_{DS}$ را به ازای $v_{GS} = 0$ و خطوط با مختلف متناظر با مقادیر مختلف v (مثبت و منفی) را نشان می دهد. مشاهده می شود که می توان با انتخاب مناسب v ، نقطه کار را در ناحیه تریود مشخصه قرار داد. در این حال، JFET را می توان يك مقاومت r_{DS} در نظر گرفت که مقدار آن عکس شیب خط $i_D - v_{DS}$ است و ممکن است تا چند ده اهم کاهش یابد. هر چند که ترانزیستورهای دو قطبی می توانند مقاومتهای



شکل ۳-۱۴

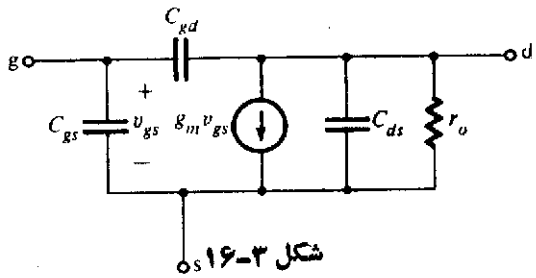
کمتر از این را از خود بروز دهند، ولی ولتاژ افت آنها نامطلوب است*. شرط قطع شدن FET آن است که $v_{GS} < V_P$.

* برای توضیح بیشتر به شکل ۴۹-۹ از کتاب "Microelectronics" تألیف Sedra و Smith مراجعه کنید.

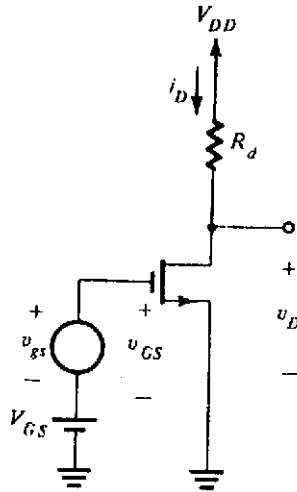


شکل ۳-۱۵

۳-۲-۴. تحلیل سیگنال کوچک تقویت کننده‌های MOSFET افزایشی مدار معادل سیگنال کوچک MOSFET مطابق شکل زیر است:



که در فرکانسهای پایین می‌توان آن را به مدلهای زیر ساده کرد:



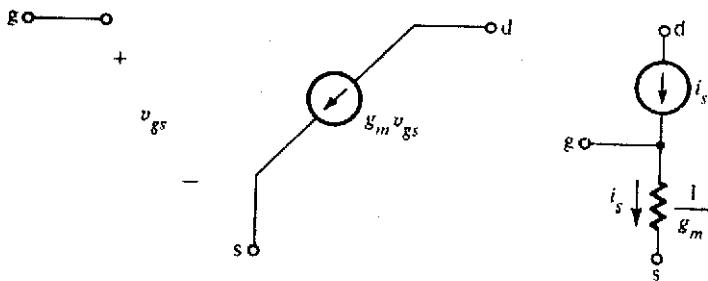
شکل ۱۷-۳

g_m طبق تعریف برابر است با:

$$g_m = \left. \frac{\partial i_D}{\partial V_{GS}} \right|_{V_{DS} = \text{const}} = \beta(V_{GS} - V_T)$$

مدار زیر یک تقویت کننده سورس مشترک با استفاده از MOSFET است که بهره ولتاژ آن برابر است با:

$$A_v = \frac{v_d}{v_{gs}} = -g_m R_D$$



شکل ۱۸-۳

و چنانچه نتوان از r_o در برابر R_D صرف نظر کرد:

$$A_v = \frac{V_o}{V_{gs}} = -g_m(R_d \parallel r_o)$$

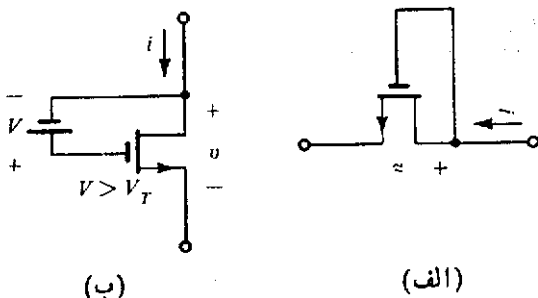
کلیه تحلیل‌های فوق بر پایه فعال بودن MOSFET نوع n در کلیه شرایط کار صادق است، بدین معنی که باید رابطه زیر برقرار باشد:

$$V_D \geq V_G - V_T$$

۳-۲-۵. تقویت کننده MOSFET با بار MOSFET افزایشی

در این قسمت ترانزیستورهای MOS را به عنوان یک مقاومت بار دوسر بررسی می‌کنیم. بارهای MOSFET امکان ساخت تقویت کننده‌هایی را فراهم می‌آورند که به ازای سیگنال‌های بزرگ خطی اند.

شکل زیر دو آرایش معمول در این مورد را نشان می‌دهد. در شکل الف، ترانزیستور در ناحیه خطی و در شکل ب، ترانزیستور در ناحیه VCR عمل می‌کند.

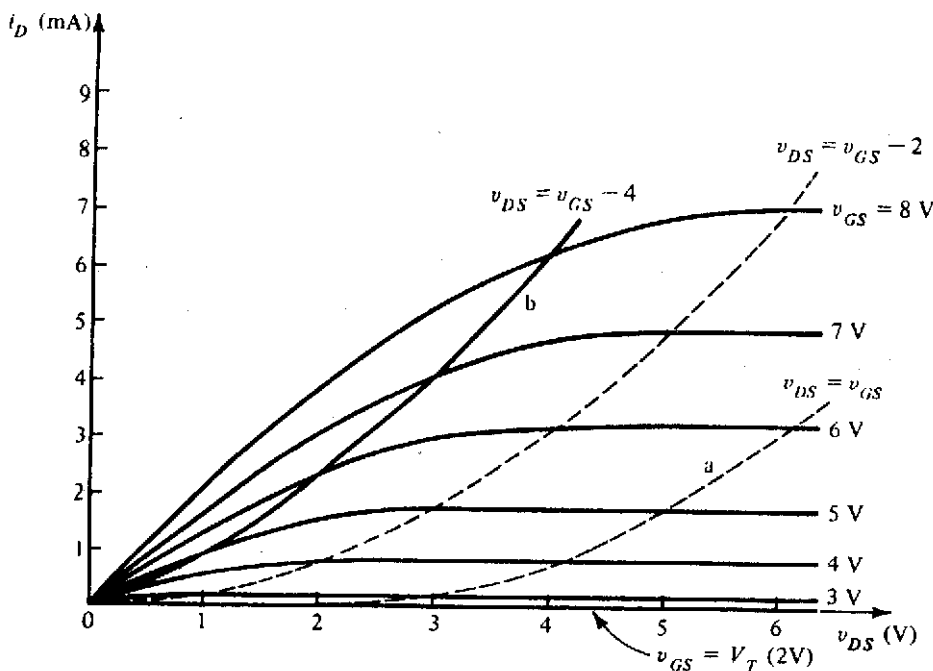


شکل ۳-۱۹

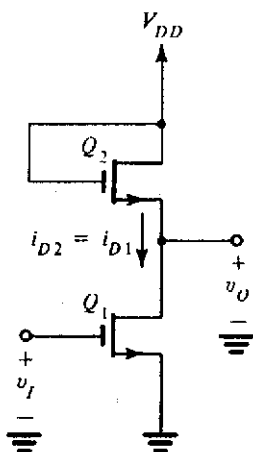
شکل زیر مشخصه $i_D - v_{DS}$ یک MOSFET افزایشی با $\beta = 0.4 \text{ mA/V}^2$ و $V_T = 2 \text{ V}$ را نشان می‌دهد. جهت حصول به مشخصه $i - v$ عنصر دوسر مدار شکل ۳-۱۹ (الف) بر روی هر منحنی مشخصه نقطه‌ای را پیدا می‌کنیم که در آن $v_{DS} = v_{GS}$ باشد. مشخصه $i - v$ مکان هندسی این نقاط است که با a نمایش داده شده است. به سادگی مشاهده می‌شود که این منحنی با $i = \frac{1}{4} \beta (v - V_T)^2$ توصیف و مشخصه $i - v$ به صورت زیر بیان می‌شود:

$$i = \frac{1}{4} \beta [v^2 + 2(v - V_T)v]$$

مدار زیر یک تقویت کننده با بار فعال است که در آن Q_1 به عنوان تقویت کننده و Q_2 به عنوان بار عمل می‌کند.



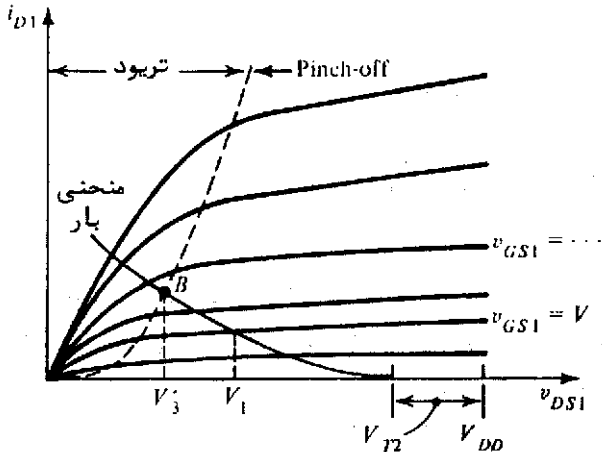
شکل ۳-۲۰



شکل ۳-۲۱

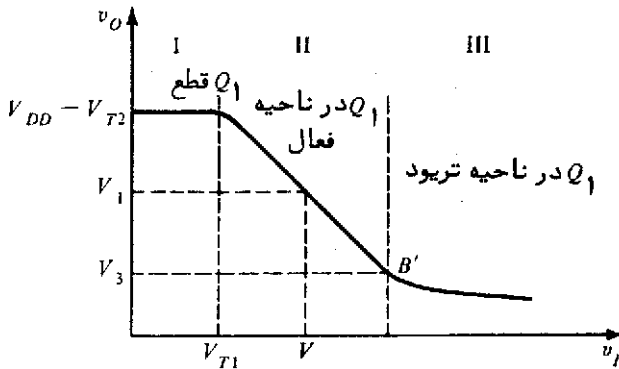
شکل زیر مشخصه $i_D - v_{DS}$ ترانزیستور Q_1 را نشان می‌دهد. داریم $i_{D1} = i_{D2}$ و $v_o = v_{DS}$ و $v_i = v_{GS}$. چنانچه منحنی بار را که قبلاً رسم شد، بر مشخصه استاتیک Q_1

منطبق کنیم (به این ترتیب که مبدأ مشخصه $i - v$ بار بر V_{DD} مشخصه Q_1 انطباق یابد و مشخصه $i - v$ نسبت به محور جریان منعکس شود) مشخصه انتقال از نقاط تلاقی منحنی بار و مشخصه $i_{D1} - v_{DS1}$ به دست می آید.



شکل ۲۲-۳

در نتیجه مشخصه انتقالی تقویت کننده مورد نظر به صورت زیر خواهد بود:



شکل ۲۲-۳

در ناحیه I از مشخصه فوق ترانزیستور Q_1 قطع است زیرا $v_I < V_{T1}$ می باشد، بسا این وجود Q_2 در ناحیه خطی (فعال) واقع است و جریان ناچیزی را از خود عبور می دهد، لذا ولتاژ در دوسر Q_2 برابر V_{T2} و ولتاژ خروجی برابر $V_{DD} - V_{T2}$ است. در ناحیه II، Q_1 و Q_2 هر دو در ناحیه خطی واقعند و در این ناحیه مدار یک

تقویت کننده است.

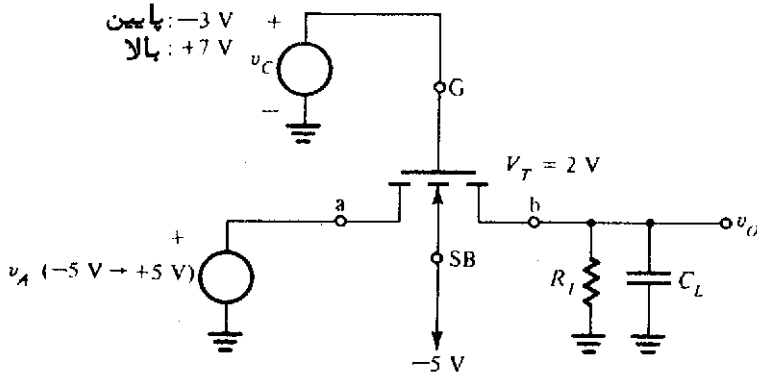
در ناحیه III، Q_1 و Q_2 وارد ناحیه VCR می شود و نقطه آغاز این ناحیه، نقطه B' متناظر با تلاقی منحنی بار و منحنی مرزی بین ناحیه خطی و VCR است. معادله مشخصه انتقالی در ناحیه خطی عبارت است از:

$$v_o = (V_{DD} - V_T + \sqrt{\frac{\beta_1}{\beta_2}} V_T) - \sqrt{\frac{\beta_1}{\beta_2}} V_i$$

بهره سیگنال بزرگ تقویت کننده $-\sqrt{\frac{\beta_1}{\beta_2}}$ و بهره سیگنال کوچک آن $-\frac{g_{m1}}{g_{m2}}$ است که این دو با هم برابرند.

۳-۲-۶ کلیدهای آنالوگ CMOS

از آنجا که مشخصه $i_D - v_{DS}$ برای JFET و MOSFET در اطراف مبدأ تقریباً خطی است آنها را برای کاربردهای کلیدزنی آنالوگ مناسب می کند. در شکل زیر مدار یک کلید آنالوگ با استفاده از یک ترانزیستور NMOS افزایشی نشان داده شده است.



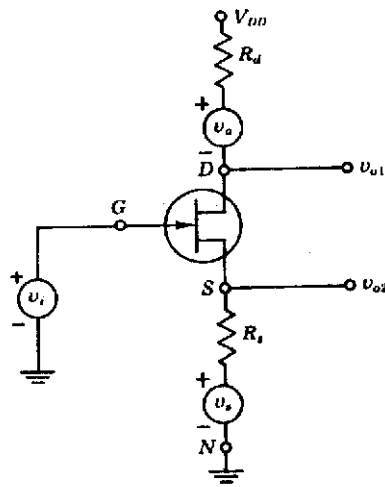
شکل ۳-۲۴

در شکل فوق v_A سیگنال آنالوگ ورودی است که در محدوده $5V$ و $-5V$ تغییر می کند. برای آن که پیوندهای pn پایه-سورس و پایه-درین همواره در بایاس معکوس باقی بمانند، ترمینال پایه را به $5V$ وصل می کنیم. وظیفه ولتاژ کنترل v_c قطع و وصل کردن کلید است. MOSFET دارای ولتاژ آستانه $V_T = 2V$ است. برای آن که بتوان ترانزیستورها را به ازای کلید ولتاژهای ورودی روشن کرد، لازم است که v_c حداقل برابر

۷ V باشد. همچنین برای آن که بتوان ترانزیستور را همواره خاموش نگاه داشت V_C باید حداکثر ۳ V - باشد ولی در عمل این سطوح کافی نیستند، زیرا ترانزیستور در این حدود اندکی روشن و اندکی خاموش است. در این شکل سورس و درین مشخص نشده‌اند زیرا این MOSFET يك عنصر متقارن است.

۳-۲-۷. مدار معادل تونن دیده شده از درین و سورس

شکل زیر، مدار کلی يك تقویت کننده با FET را نشان می‌دهد:



شکل ۳-۲۵

مدار معادل تقویت کننده فوق در مسأله ۳-۲-۱۲ مورد بررسی قرار می‌گیرد.

۳-۳. منابع جریان و بار فعال

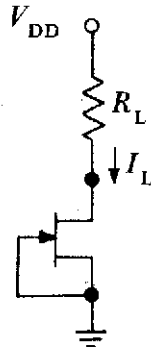
۳-۳-۱. طراحی منابع جریان

منابع جریان بطور گسترده‌ای در تغذیه ترانزیستورها مورد استفاده قرار می‌گیرند و کاربرد آنها به‌عنوان بار فعال از اهمیت بسزایی برخوردار است. استفاده از منابع جریان در بایاس ترانزیستورها باعث کاهش حساسیت آنها به تغییرات دما و ولتاژ منبع تغذیه خواهد شد و در نتیجه آن، پایداری نقطه کار صرفاً به‌درجه پایداری منابع جریان ارتباط پیدا می‌کند. طراحی منابع جریان با ترانزیستورهای اثر میدان و نیز با ترانزیستورهای دوقطبی بسادگی امکان پذیر است.

با استفاده از يك JFET و اتصال مستقیم گیت به سورس، می‌توان منبعی با جریان ثابت I_{DSS} ایجاد نمود. باید توجه داشت که بار به‌نحوی باشد که همواره ترانزیستور منبع

جریان در ناحیه فعال باقی بماند یعنی عبارت زیر برقرار باشد:

$$V_{DS} \geq |V_P|$$

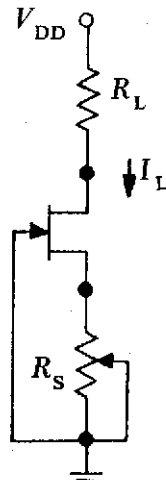


شکل ۲۶-۳

در مدار فوق به ازای جمیع مقادیر R_L که حداقل V_{DS} لازم را ایجاد نمایند، جریان درین ثابت و برابر I_{DSS} خواهد بود و یا به عبارتی چنانچه مقاومت بار همواره از رابطه زیر تبعیت کند، منبع جریان نسبتاً ایده آلی خواهیم داشت:

$$R_L < \frac{V_{DD} - V_P}{I_{DSS}}$$

یکی از معایب منبع فوق آن است که I_{DSS} در نمونه‌های مختلف یک نوع ترانزیستور مقدار ثابتی نیست و گاهی تا بیش از ۲۵۰ درصد تغییرات را دربر دارد. برای تنظیم جریان در مقدار دلخواه، بهتر است از مدار زیر استفاده کنیم.



شکل ۲۷-۳

با تغییر R_S می توان جریان I_D را در هر مقداری که لازم باشد تنظیم نمود. R_S نه تنها جهت تنظیم جریان به کار می رود، بلکه باعث افزایش مقاومت داخلی منبع از r_d به $r_d + (\mu + 1)R_S$ می شود ($\mu = g_m r_d$) که این خود در جهت ایده آل نمودن منبع جریان از ارزش بالایی برخوردار است.

برای طرح منبع جریان اخیر برای یک جریان مشخص (I_L) به ترتیب زیر عمل می کنیم:

الف. ترانزیستوری انتخاب می کنیم که I_{DSS} آن بزرگتر از جریان مورد نظر (I_L) باشد؛

ب. با توجه به پارامترهای ترانزیستور (V_P و I_{DSS}) و مقدار جریان مورد نظر V_{GS} را محاسبه می کنیم؛

$$V_{GS} = V_P \left[1 - \left(\frac{I_L}{I_{DSS}} \right)^{\frac{1}{2}} \right]$$

ج. با مشخص شدن V_{GS} مقدار R_S را محاسبه می کنیم؛

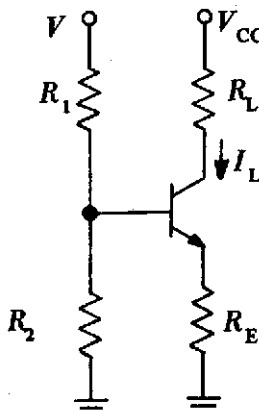
$$R_S = \frac{V_{GS}}{I_L}$$

د. لازم است که ترانزیستور همواره در ناحیه فعال باقی بماند، یعنی:

$$|V_{DG}| > |V_P|$$

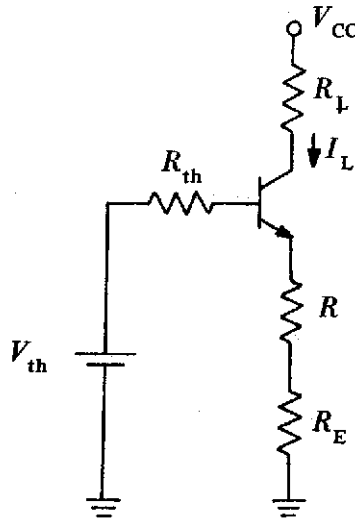
$$|V_{DS}| > |V_P| - |V_{GS}|$$

جهت طراحی منبع جریان با استفاده از BJT می توان از مدار زیر استفاده نمود.



شکل ۳-۲۸

روش محاسبه مقادیر R_E و R_C ، R_1 ، R_2 همانند طراحی مدار بایاس مقسم ولتاژ است (فصل ۲). جهت پایداری حرارتی بیشتر، به جای مقاومت امیتر می توان از یک مقاومت سیلیکونی سری بسا یک مقاومت معمولی استفاده کرد. برای محاسبه مقاومت سیلیکونی به ترتیب زیر عمل می کنیم.



شکل ۳-۲۹

$$I_C = \frac{\beta(V_{Th} - V_{BE})}{R_{Th} + (\beta + 1)(R + R_E)}$$

با فرض $R_{Th} \ll (\beta + 1)(R + R_E)$ خواهیم داشت:

$$I_C = \frac{\beta(V_{Th} - V_{BE})}{(\beta + 1)(R + R_E)} = \frac{\alpha(V_{Th} - V_{BE})}{R + R_E}$$

مقاومت R از نوع سیلیکون با ضریب حرارتی 0.0007 بردجه سانتیگراد است. بنابراین تغییرات I_C با دما عبارت است از:

$$\frac{dI_C}{dT} = \frac{0.0007 \alpha (R + R_E) - 0.0007 R \alpha (V_{Th} - V_{BE})}{(R + R_E)^2}$$

برای برقراری پایداری حرارتی یعنی $\frac{dI_C}{dT} = 0$ لازم است که:

$$R = \frac{R_E}{\frac{\alpha}{\beta}(V_{Th} - V_{BE}) - 1}$$

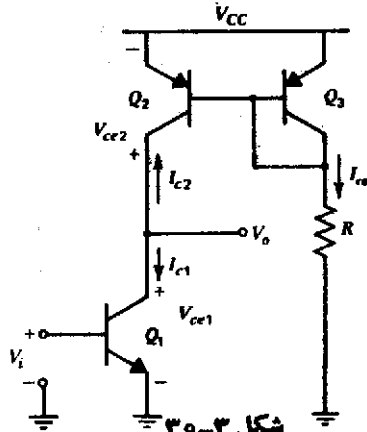
با انتخاب R و R_E بترتیبی که رابطه فوق برقرار باشد، جریان منبع از ثبات حرارتی برخوردار خواهد شد. ضمناً به جای R می‌توان از هر نوع ترمیستور دیگری نیز استفاده نمود، به شرط آن که ضریب حرارتی مربوطه در نظر گرفته شود.

۳-۳-۲. بار فعال

یکی از اهداف اصلی در طراحی تقویت کننده‌ها افزایش بهره و ولتاژ است. در يك تقویت کننده امیتر مشترك بهره و ولتاژ عبارت است از:

$$A_v = -g_m R_C = -\frac{I_C R_C}{V_T}$$

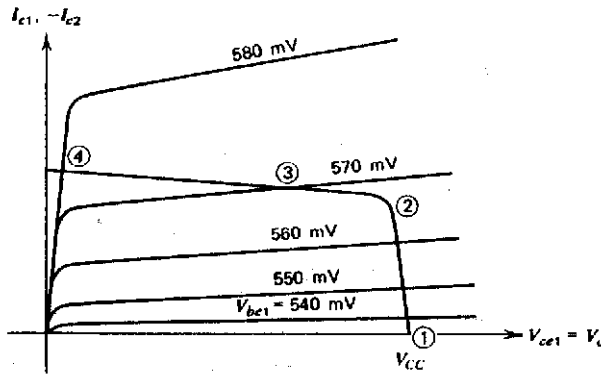
جهت حصول به بهره و ولتاژ بالا لازم است که $R_C I_C$ افزایش یابد. این منظور با افزایش ولتاژ منبع تغذیه و با به کار گیری مقاومت‌های بزرگ تأمین می‌شود. برای مثال بهره و ولتاژ برابر ۵۰۰، نیازمند $R_C I_C = 13V$ است و چنانچه $I_C = 100\mu A$ باشد، R_C لازم $130k\Omega$ خواهد بود. با استفاده از منبع تغذیه ۱۵ ولتی محدوده‌ای از جریان نقطه کار که ترانزیستور را در ناحیه فعال نگه می‌دارد بسیار کوچک خواهد بود. علاوه بر این محدودیت، در ساخت مدارهای مجتمع مقاومت‌های بزرگ قسمت اعظم سطح آی‌سی را اشغال می‌کنند. تمییر مفاهیم فوق به کمک خط بار چنین است که افزایش بهره و ولتاژ در يك نقطه کار مشخص با کاهش شیب خط بار همراه است. ولی با توجه به آنکه کاهش شیب، ولتاژ منبع تغذیه (محل تلاقی خط بار با محور افقی) را افزایش می‌دهد، عملاً بالابردن مقاومت کلکتور تا حدی مقدور است. راه‌حلی که به نظر منطقی می‌رسد استفاده از عنصری است که در حالت dc مقاومتی کوچک و در حالت ac مقاومتی بزرگ از خود بروز دهد. نقش چنین مقاومتی را يك منبع جریان یا اصطلاحاً بار فعال ایفا می‌کند که در شکل زیر نشان داده شده است.



شکل ۳-۳۰

1. Active load

در شکل زیر مشخصه خروجی ترانزیستور و خط بار متناظر با بار فعال نشان داده شده است. مشاهده می شود که این خط در ناحیه کار دارای شیب بسیار کمی است و با نزدیک شدن به ناحیه قطع یکباره می شکند و با شیب زیاد محوراقتی را قطع می کند. در واقع خط بار مشخصه خروجی ترانزیستوری است که به عنوان بار فعال به کار رفته است. علی رغم شیب بسیار کوچک خط بار در ناحیه کار، V_{CC} چندان بزرگ نیست.



شکل ۳-۳۱

۳-۴ طراحی تقویت کننده های سیگنال کوچک

در طراحی يك تقویت کننده نخست لازم است که کلیه مشخصات مورد نیاز آن را تعیین کنیم و سپس به طرح آن پردازیم. معمولاً جهت تقویت يك سیگنال ضعیف به میزان لازم به بیش از يك طبقه نیازمندیم. در زیر روش طراحی يك تقویت کننده يك طبقه تشریح می شود و سپس برای طراحی تقویت کننده Π طبقه تعمیم می یابد.

نکات اساسی در طراحی يك تقویت کننده يك طبقه عبارتند از:

الف. ضریب تقویت ولتاژ و جریان؛

ب. مقاومت بار و مقاومت منبع ورودی؛

ج. قدرت خروجی؛

د. جایگاه تقویت کننده در طرح کلی؛

ه. باند فرکانسی یا حداقل و حداکثر فرکانس سیگنال ورودی.

اصولاً جهت طراحی تقویت کننده های با ضریب تقویت ولتاژ کمتر از ۵۰ می توان

از يك ترانزیستور دو قطبی و یا احتمالاً از يك ترانزیستور اثر میدان استفاده نمود. با

توجه به آن که ترانزیستورهای دو قطبی دارای بهره ای بیش از ترانزیستورهای اثر میدان

می‌باشند، چنانچه هدف بهره بیشتر باشد ترانزیستور را از نوع دو قطبی انتخاب می‌کنیم. مقایسه این دو نوع ترانزیستور و مزایای هر یک متعاقباً مورد بحث قرار خواهد گرفت.

انتخاب نوع آرایش ترانزیستور به مقاومت‌های بار و منبع بستگی دارد. به‌ازای مقاومت‌های بار بسیار کم (تا چند ده اهم) از آرایش کلکتور مشترک یا درین مشترک و برای مقاومت‌های بار متوسط (از چند ده اهم تا چند ده کیلو اهم) از مدارهای امپتر مشترک یا سورس مشترک استفاده می‌شود و در مواردی که مقاومت بار خیلی بزرگ باشد، مدار بیس مشترک یا گیت مشترک برتری دارد. لازم به تذکر است که در صورت استفاده از مدارهای تطبیق امپدانس، نظیر ترانسفورماتور، هر یک از آرایشهای فوق به‌ازای کلیه مقاومت‌های بار و منبع قابل استفاده‌اند. همچنین برای انتقال حداکثر توان، رعایت هماهنگی امپدانس منبع با امپدانس ورودی تقویت‌کننده اساسی است که این مهم می‌تواند با انتخاب آرایش مناسب یا استفاده از مدارهای تطبیق انجام پذیرد.

نکته بعدی در طراحی تقویت‌کننده‌ها، قدرت لازم برای سیگنال خروجی است که در صورت پایین بودن قدرت از تقویت‌کننده‌های سیگنال کوچک و در حالت قدرتهای بالا از تقویت‌کننده‌های سیگنال بزرگ استفاده می‌شود. روش طراحی این دو نوع تقویت‌کننده همده با یکدیگر متفاوت است. در مورد تقویت‌کننده‌های قدرت به فصل ۵ مراجعه کنید.

همان‌گونه که اشاره شد برای تقویت یک سیگنال ضعیف مثلاً ولتاژ القاشده به آنتن یک رادیو، تاحدی که قابل پخش توسط بلندگو باشد، لازم است از چندین طبقه تقویت‌کننده استفاده کنیم. در طبقات اول کم‌نویز بودن ترانزیستور یکی از نکات اساسی است، بنابراین در انتخاب ترانزیستور این فاکتور باید مدنظر باشد. علاوه بر این انتخاب مناسب نقطه کار و مقاومت منبع در کاهش نویز سهم بسزایی دارد. نوع آرایش طبقه اول به مقاومت منبع و آرایش طبقه آخر به مقاومت بار وابسته است. طبقات میانی منحصراً از نوع امپتر مشترک یا سورس مشترک می‌باشند. در طبقه آخر کاهش اعوجاج با انتخاب مناسب ترانزیستور و نقطه کار dc انجام می‌پذیرد.

یکی از نکات برجسته در طراحی تقویت‌کننده بساند فرکانسی یا حداقل و حداکثر فرکانس سیگنال ورودی است. لازم است که حتی‌الامکان فرکانس قطع ترانزیستور بیش از پنج برابر بالاترین فرکانس سیگنال ورودی باشد. در فرکانسهای بسیار بالا، دسترسی به ترانزیستورهای اثر میدان آسانتر می‌باشند. جهت کاهش فرکانس قطع پایین تقویت‌کننده، انتخاب مناسب خازنهای کوپلاژ و بای‌پاس اساسی است. بسا توجه به کوچک بودن مقاومت دوسرخازن

بای پاس نقش این خازن در محدودیت فرکانس پایین به مراتب بیشتر از خازن کوپلاژ می باشد. مثلاً در يك تقویت کننده سورس مشترك فرکانس کم، خازن بای پاس باید طوری باشد که $X_c = R_{eq}$ و R_{eq} مقاومتی است که خازن می بیند و این برابر است با

$$\left(\frac{1}{g_m} \parallel R_s \right)$$

و در نتیجه:

$$C_s = \frac{1}{\gamma \pi f_L \left(R_s \parallel \frac{1}{g_m} \right)}$$

که در رابطه فوق f_L فرکانس قطع پایین، R_s مقاومت سورس و g_m هدایت انتقالی ترانزیستور می باشد. در تقویت کننده های باند پهن از آرایش بیس مشترك هم می توان استفاده کرد.

مشخصات دو نوع ترانزیستور اثر میدان و دو قطبی در جدول زیر مقایسه شده است که می تواند طراح را در انتخاب ترانزیستور یاری دهد.

مشخصه	ترانزیستور دو قطبی (BJT)	ترانزیستور اثر میدان (FET)
بهره	بیشتر	—
فرکانس قطع	—	بالا تر
نویز	—	کمتر
پایداری حرارتی	—	بهتر
قیمت	ارزانتر	—
راندمان	—	بیشتر

مسائل حل شده

بخش ۰۱. تقویت کننده های سیگنال کوچک با ترانزیستورهای دو قطبی (BJT)
 ۱-۳-۱ الف. نشان دهید که عبارت دقیق برای h_{re} بر حسب پارامترهای مختلط

CE به صورت زیر است:

$$h_{fb} = -\frac{h_{fe}(1-h_{re})+h_{ie}h_{oe}}{(1+h_{fe})(1-h_{re})+h_{ie}h_{oe}}$$

ب. از این فرمول دقیق عبارتی تقریبی برای h_{fb} به دست آورید.

حل

$$\begin{cases} v_{be} = h_{ie} i_b + h_{re} v_{ce} \\ i_c = h_{fe} i_b + h_{oe} v_{ce} \end{cases} \quad (1)$$

$$\begin{cases} v_{eb} = h_{ib} i_e + h_{rb} v_{cb} \\ i_c = h_{fb} i_e + h_{ob} v_{cb} \end{cases} \quad (2)$$

باید از دستگاه (۱) شروع کنیم و متغیرهای i_b و v_{ce} را به i_e و v_{cb} تبدیل کنیم:

$$i_b = -i_e - i_c \quad \text{و} \quad v_{ce} = v_{cb} + v_{be}$$

$$\begin{cases} -v_{eb} = h_{ie}(-i_e - i_c) + h_{re}(v_{cb} - v_{cb}) \\ i_c = h_{fe}(-i_e - i_c) + h_{oe}(v_{cb} - v_{cb}) \end{cases}$$

$$i_c \left[1 + h_{fe} - \frac{h_{oe}h_{ie}}{h_{re}-1} \right] = i_e \left(-h_{fe} + \frac{h_{oe}h_{ie}}{h_{re}-1} \right) + v_{cb} \left(h_{oe} - \frac{h_{oe}h_{re}}{h_{oe}-1} \right)$$

$$h_{fb} = \frac{-h_{fe}h_{re} + h_{fe} + h_{oe}h_{ie}}{h_{re}-1 + h_{fe}h_{re} - h_{fe} - h_{oe}h_{ie}}$$

$$h_{fb} = -\frac{h_{fe}(1-h_{re})+h_{ie}h_{oe}}{(1+h_{fe})(1-h_{re})+h_{ie}h_{oe}}$$

ب.

$$h_{re} \ll 1 \quad h_{ie}h_{oe} = 1.1 \text{ k}\Omega \times \frac{1}{40 \text{ k}\Omega} \ll h_{fe} = 50$$

$$h_{fb} = -\frac{h_{fe}}{1+h_{fe}}$$

۳-۱-۲. برای مدار نشان داده شده، تحقیق کنید که پارامترهای h کل مدار (که

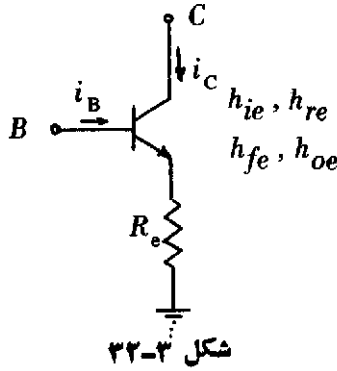
با پریم نشان داده شده اند) عبارتند از:

$$h'_{ie} \approx h_{ie} + \frac{(1+h_{fe})R_E}{1+h_{oe}R_E} \quad \text{الف.}$$

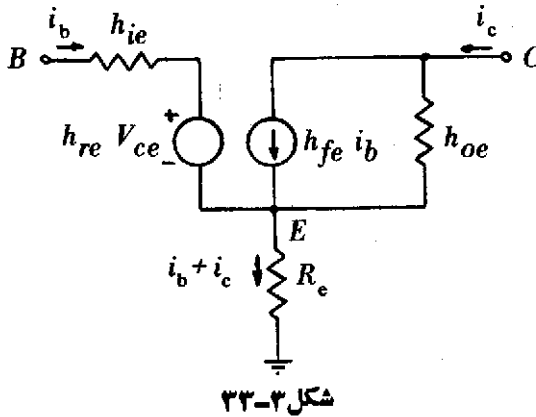
$$h'_{re} = \frac{h_{re} + h_{oe}R_E}{1+h_{oe}R_E} \quad \text{ب.}$$

$$h'_{fe} = \frac{h_{fe} - h_{oe}R_E}{1 + h_{oe}R_E} \quad \text{ج.}$$

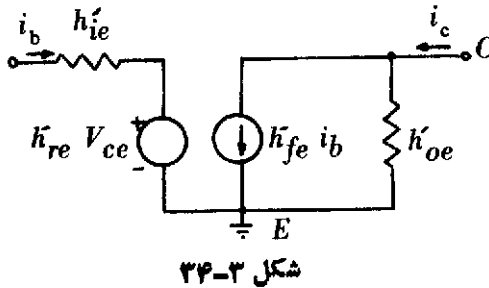
$$h'_{oe} = \frac{h_{oe}}{1 + h_{oe}R_E} \quad \text{د.}$$



حل.



باید مدار فوق را به صورت مداری به شکل زیر در آوریم که در آن داریم:



$$\begin{cases} v_b = h'_{ic} i_b + h'_{re} V_c \\ i_c = h'_{fc} i_b + h'_{oe} V_c \end{cases} \quad (۲)$$

معادلات بر حسب پارامترهای h و R_E را در مدار (۱) می نویسیم.

$$\begin{cases} v_b = h_{ic} i_b + h_{re} V_{ce} + R_E(i_b + i_c) \\ i_c = h_{fc} i_b + h_{oe} V_{ce} \end{cases} \quad (۳)$$

از آن جا که در دستگاه (۲) V_{ce} موجود نیست، باید V_{ce} را از دستگاه (۳) حذف کنیم (بر حسب v_c ، i_b و i_c)

$$v_c = V_{ce} + R_E(i_b + i_c)$$

$$\begin{cases} v_b = h_{ic} i_b + h_{re} [V_c - R_E(i_b + i_c)] + R_E(i_b + i_c) \\ i_c = h_{fc} i_b + [V_c - R_E(i_b + i_c)] h_{oe} \end{cases}$$

$$v_b = [h_{ic} - h_{re} R_E + R_E] i_b + h_{re} V_c$$

$$+ \frac{(R_E - h_{re} R_E)}{1 + R_E h_{oe}} [h_{fc} - R_E h_{oe}] i_b + h_{oe} V_c]$$

$$i_c [1 + R_E h_{oe}] = [h_{fc} - R_E h_{oe}] i_b + h_{oe} V_c$$

$$h'_{ic} = h_{ic} - h_{re} R_E + R_E + \frac{R_E - h_{re} R_E}{1 + R_E h_{oe}} (h_{fc} - R_E h_{oe})$$

$$= h_{ic} + \frac{R_E(1 + h_{fc})(1 - h_{re})}{1 + R_E h_{oe}} h'_{ic} \approx h_{ic}$$

$$+ \frac{R_E(1 + h_{re})}{1 + h_{oe} R_E}$$

$$h'_{re} = h_{re} + \frac{(R_E - h_{re} R_E) h_{oe}}{1 + h_{oe} R_E} = \frac{h_{re} + R_E h_{oe}}{1 + h_{oe} R_E}$$

$$h'_{fe} = \frac{h_{fc} - R_E h_{oe}}{1 + R_E h_{oe}}$$

$$h'_{oe} = \frac{h_{oe}}{1 + R_E h_{oe}}$$

۳-۱-۳. پارامترهای مختلط CE را بر حسب پارامترهای مختلط CC پیدا

$$\begin{array}{cc} \text{CE} & \text{CC} \\ \left\{ \begin{array}{l} V_{be} = h_{ic}i_b + h_{rc}V_{ce} \\ i_c = h_{fc}i_b + h_{oc}V_{ce} \end{array} \right. & (1) \quad \left\{ \begin{array}{l} V_{bc} = h_{ic}i_b + h_{rc}V_{cc} \\ i_a = h_{fc}i_b + h_{oc}V_{cc} \end{array} \right. & (2) \end{array}$$

از دستگاه دوم (CC) بساید شروع کنیم و بسه دستگاه اول (CE) برسیم. در دستگاه دوم بساید متغیرهای V_{bc} و i_a را به V_{be} و i_c تبدیل کنیم:

$$V_{bc} = V_{be} + V_{cc} \quad i_a = -i_c - i_b$$

$$\begin{cases} V_{be} + V_{cc} = h_{ic}i_b + h_{rc}V_{cc} \\ -i_c - i_b = h_{fc}i_b + h_{oc}V_{cc} \\ V_{be} = h_{ic}i_b + (1 - h_{rc})V_{cc} \\ i_c = -(1 + h_{fc})i_b + h_{oc}V_{cc} \end{cases}$$

$$h_{ic} = h_{ic} \quad , \quad h_{rc} = 1 - h_{rc} \quad , \quad h_{fc} = -(1 + h_{fc}) \quad , \quad h_{oc} = h_{oc}$$

۳-۱-۴. نشان دهید که پارامترهای h کلی برای تقویت کننده‌ای با دوطبقه متوالی

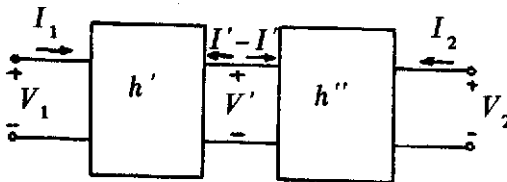
عبارتند از:

$$h_{11} = h'_{11} - \frac{h'_{12}h''_{21}}{1 + h'_{22}h''_{11}} h''_{11} \quad \text{الف.}$$

$$h_{12} = \frac{h'_{12}h''_{12}}{1 + h'_{22}h''_{11}} \quad \text{ب.}$$

$$h_{21} = -\frac{h'_{21}h''_{21}}{1 + h'_{22}h''_{11}} \quad \text{ج.}$$

$$h_{22} = h''_{22} - \frac{h'_{12}h''_{21}}{1 + h'_{22}h''_{11}} h'_{22} \quad \text{د.}$$



شکل ۳-۳۵

$$\begin{cases} V_1 = h_{11}I_1 + h_{12}V_2 \\ I_2 = h_{21}I_1 + h_{22}V_2 \end{cases}$$

$$\begin{cases} V_1 = h'_{11}I_1 + h'_{12}V' & (1) \\ I_2 = h'_{21}I_1 + h'_{22}V' & (2) \end{cases} \quad \begin{cases} V' = h''_{11}(-I') + h''_{12}V_2 & (3) \\ I_2 = h''_{21}(-I') + h''_{22}V_2 & (4) \end{cases}$$

از چهار معادله فوق V' و I' را حذف می‌کنیم.

$$\begin{cases} V_1 = I_1 \left[h'_{11} - \frac{h'_{12}h''_{11}h'_{21}}{1+h'_{22}h''_{11}} \right] + V_2 \left[\frac{h'_{12}h''_{12}}{1+h'_{22}h''_{11}} \right] \\ I_2 = I_1 \left[\frac{-h'_{21}h''_{21}}{1+h'_{22}h''_{11}} \right] + V_2 \left[h'_{22} - \frac{h'_{12}h''_{21}}{1+h'_{22}h''_{11}} h'_{21} \right] \end{cases}$$

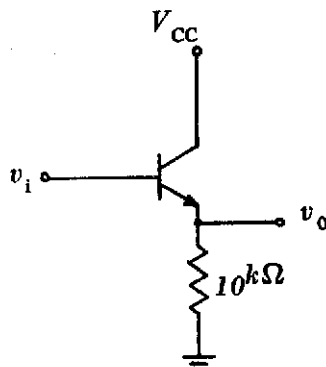
$$h_{11} = h'_{11} - \frac{h'_{12}h'_{21}}{1+h'_{22}h''_{11}} \quad , \quad h_{12} = \frac{h'_{12}h''_{12}}{1+h'_{22}h''_{11}}$$

$$h_{21} = \frac{-h'_{21}h''_{21}}{1+h'_{22}h''_{11}} \quad , \quad h_{22} = h'_{22} - \frac{h'_{12}h''_{21}}{1+h'_{22}h''_{11}} h'_{21}$$

۳-۱-۵ برای تقویت کننده يك طبقه ترانزیستوری زیر که پارامترهای آن به قرار زیرند، R_o و R_i ، A_{v_s} ، A_v ، A_i ، R_s ، R_L را به فرض آن که ترانزیستور در آرایش CC باشد به دست آورید. فرض کنید $R_s = R_L = 10 \text{ k}\Omega$.

$$h_{oc} = \frac{1}{10 \text{ k}\Omega} \quad , \quad h_{rc} = -51 \quad , \quad h_{re} = 1 \quad , \quad h_{ic} = 1100 \Omega$$

R_s مقاومت منبع ورودی است.



شکل ۳-۳۶

حل.

$$A_i = \frac{-h_{fc}}{1+h_{oc}R_L} = \frac{51}{1+\frac{10}{20}} \quad A_i = 20.8$$

$$R_i = h_{ic} + h_{rc}A_iR_L = 1.1 + 1 \times 20.8 \times 10 \quad R_i = 20.91 \text{ k}\Omega$$

$$A_v = \frac{R_L A_i}{R_i} = \frac{10 \times 20.8}{20.91} \quad A_v = 0.997$$

$$A_{vs} = A_v \frac{R_i}{R_i + R_s} = 0.997 \times \frac{20.91}{20.91 + 10} \quad A_{vs} = 0.977$$

$$Y_o = h_{oc} - \frac{h_{fc}h_{rc}}{h_{ic} + R_s} = \frac{1}{20} - \frac{-51 \times 1}{1.1 + 10} \quad R_o = 216 \Omega$$

۳-۱-۶. برای یک آرایش CE مقدار حداکثر R_L که به ازای آن R_i بیشتر از ده درصد از مقدارش در $R_L = 0$ متفاوت نیست چقدر است؟ پارامترهای ترانزیستور عبارتند از:

$$h_{oc} = \frac{1}{20 \text{ k}\Omega}, \quad h_{fc} = 50, \quad h_{rc} = 2.5 \times 10^{-4}, \quad h_{ic} = 1.1 \text{ k}\Omega$$

حل.

$$R_i = h_{ic} + h_{rc}A_iR_L$$

$$R_i = h_{ic} - \frac{h_{rc}h_{fc}}{h_{oc} + \frac{1}{R_L}}$$

پس به ازای حداکثر R_L مجاز، حداقل R_i حاصل می گردد.

$$R_i \Big|_{R_L=0} = 0.1 \quad R_i \Big|_{R_L=0} \quad \text{و} \quad R_i \Big|_{R_L=0} = h_{ic}$$

$$h_{ic} - R_i = 0.1 h_{ic}$$

$$R_i = 0.9 h_{ic}$$

$$h_{ic} - \frac{h_{fc}h_{rc}R_{L(\text{Max})}}{1+h_{oc}R_{L(\text{Max})}} = 0.9 h_{ic}$$

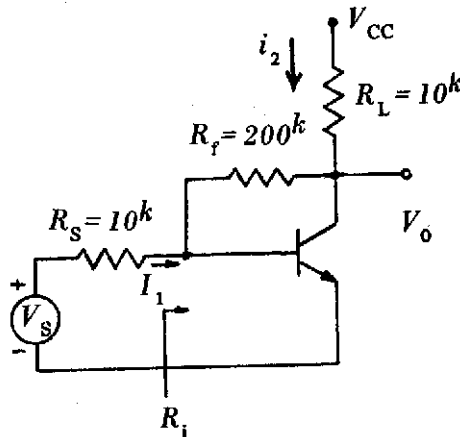
$$R_{L(\text{Max})} = \frac{0.1 h_{ic}}{h_{fc}h_{rc} - 0.1 h_{ic}h_{oc}}$$

$$R_{L(\text{Max})} = 11282 \Omega$$

بنا بر این $R_L = 10\text{ k}\Omega$ را برمی‌گزینیم.
 ۳-۱-۷. برای تقویت‌کننده نشان داده شده که پارامترهای آن عبارتند از:

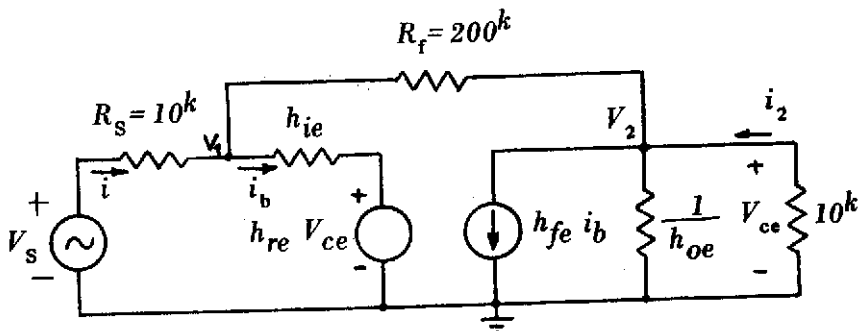
$$h_{oc} = \frac{1}{40\text{ k}\Omega}, \quad h_{fe} = 50, \quad h_{re} = 2.5 \times 10^{-4}, \quad h_{ie} = 1.1\text{ k}\Omega$$

مقادیر A_i , R_i , A_{vs} , A_v را حساب کنید.



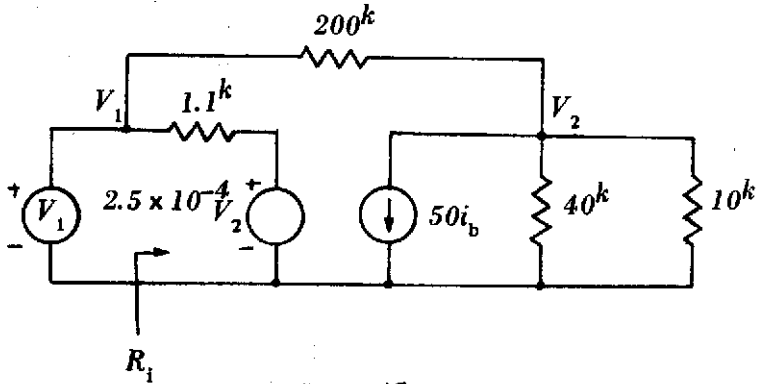
شکل ۳-۳۷

حل



شکل ۳-۳۸

طبق قضیهٔ جانشینی شاخه شامل R_S و منبع را با منبع ولتاژ وابسته V_1 تعویض می‌کنیم.



شکل ۳-۳۹

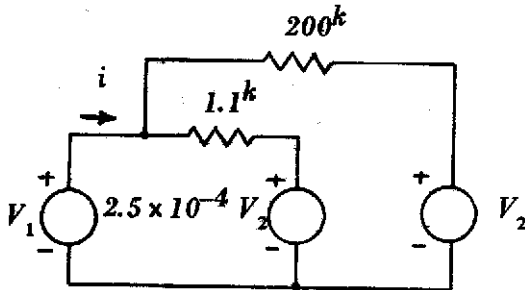
$$\begin{cases} \frac{V_2 - V_1}{200} + 50i_b + \frac{V_2}{40} + \frac{V_1}{10} = 0 \\ -V_1 + 1.1i_b + 2.5 \times 10^{-4} V_2 = 0 \end{cases} \quad i_b = \frac{V_1 - 2.5 \times 10^{-4} V_2}{1.1}$$

$$\frac{V_2}{200} - \frac{V_1}{200} + \frac{50}{1.1} (V_1 - 2.5 \times 10^{-4} V_2) + \frac{V_2}{40} + \frac{V_1}{10} = 0$$

$$V_2 \left(\frac{1}{200} - \frac{50 \times 2.5 \times 10^{-4}}{1.1} + \frac{1}{40} + \frac{1}{10} \right) = V_1 \left(\frac{1}{200} - \frac{50}{1.1} \right)$$

$$A_v = \frac{V_2}{V_1} = -282$$

از مدار زیر برای محاسبه R_i استفاده می‌کنیم:



شکل ۳-۴۰

$$v_1 - 225 \times 10^{-2} v_2 + \frac{v_1 - v_2}{200} - i = 0$$

$$v_1 \left(\frac{1}{121} + \frac{1}{200} \right) + v_2 \left(\frac{-225 \times 10^{-2}}{121} - \frac{1}{200} \right) - i = 0$$

$$\frac{1}{121} + \frac{1}{200} + A_v \left(\frac{-225 \times 10^{-2}}{121} - \frac{1}{200} \right) = \frac{i}{v_1} = \frac{1}{R_i}$$

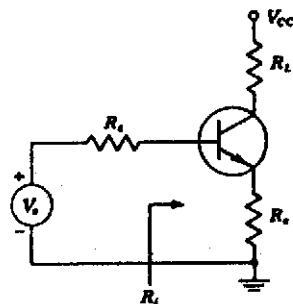
$$R_i = \frac{1}{22916} = 324 \Omega$$

$$A_{vs} = -282 \times \frac{0.324}{0.324 + 10} \quad A_{vs} = -12.7$$

$$A_i = -\frac{A_v R_i}{R_L} = \frac{282 \times 324}{10000} = 13$$

۳-۱-۸. الف. در مدار نشان داده شده، ابعاد ورودی R_i را بر حسب پارامترهای CE، R_E و R_L به دست آورید.

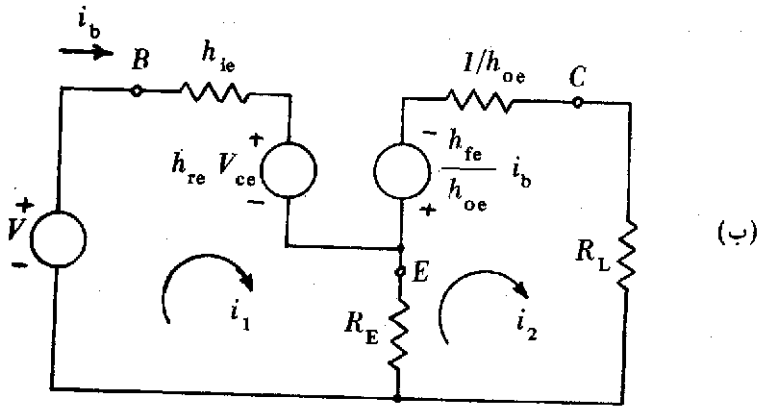
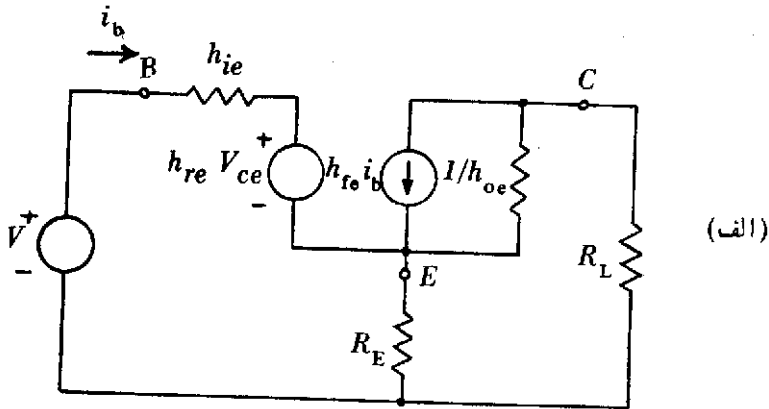
ب. اگر $R_L = R_E = 1 \text{ k}\Omega$ و پارامترهای CE به صورت $h_{ie} = 121 \text{ k}\Omega$ ، $h_{re} = 225 \times 10^{-2}$ ، $h_{fe} = 50$ و $h_{oe} = 225 \times 10^{-2} \text{ s}$ باشند، مقدار R_i چقدر است؟



شکل ۳-۱-۴

حل

$$\begin{bmatrix} h_{ie} + R_E & -R_E \\ -R_E & R_E + \frac{1}{h_{oe}} + R_L \end{bmatrix} \begin{bmatrix} i_b \\ i_c \end{bmatrix} = \begin{bmatrix} v - h_{re} V_{cc} \\ -\frac{h_{fe}}{h_{oe}} i_b \end{bmatrix}$$



شکل ۳-۴۲

$$V_{ce} + R_E(i_1 - i_2) - R_L i_2 = 0$$

$$-h_{re}V_{ce} = -h_{re}[-R_E i_1 + i_2(R_E + R_L)]$$

$$= h_{re}R_E i_1 - h_{re}(R_E + R_L)i_2$$

$$\begin{bmatrix} h_{ie} + R_E - h_{re}R_E & -R_E + h_{re}(R_E + R_L) \\ -R_E + \frac{h_{fe}}{h_{oe}} & R_E + \frac{1}{h_{oe}} + R_L \end{bmatrix} \begin{bmatrix} i_1 \\ i_2 \end{bmatrix} = \begin{bmatrix} V \\ 0 \end{bmatrix}$$

$$i_1 = \frac{\begin{vmatrix} V & -R_E + h_{re}(R_E + R_L) \\ 0 & R_E + \frac{1}{h_{oe}} + R_L \end{vmatrix}}{\Delta}$$

$$R_i = \frac{V}{i_1} = \frac{\Delta}{R_E + R_L + \frac{1}{h_{oe}}}$$

$$R_L = R_E = 1 \text{ k}\Omega$$

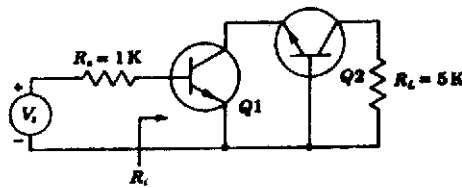
$$R_i = \frac{(1.1 \times 1 - 2.25 \times 10^{-4} \times 1)(1 + 20 + 1)}{1 + 1 + 20}$$

$$= \frac{(-1 + 50 \times 20) \times [-1 + 2.25 \times 10^{-4}(1 + 1)]}{1 + 1 + 20}$$

$$R_i = 48.77 \text{ k}\Omega$$

۹-۱-۳. برای تقویت کننده دوترانزیستوری نشان داده شده (که در آن منابع تغذیه نشان داده نشده اند) A_v ، A_i و R_i را محاسبه کنید. ترانزیستورها همانند بوده و پارامترهای آنها عبارتند از:

$$h_{oe} = \frac{1}{20 \text{ k}\Omega}, \quad h_{re} = 50, \quad h_{rc} = 2.25 \times 10^{-4}, \quad h_{ie} = 1.1 \text{ k}\Omega$$



شکل ۳-۲۳

حل

$$A_{i2} = \frac{-h_{fb}}{1 + h_{ob}R_L} = \frac{0.98}{1 + \frac{1}{2 \times 10^6} \times 5 \times 10^3} = 0.978$$

$$R_{i2} = h_{ib} + h_{rb}A_{i2}R_L = 21.6 + 2.29 \times 10^{-4} \times 0.978 \times 5 \times 10^3$$

$$R_{i2} = 23 \Omega$$

$$A_{v2} = \frac{A_{i2}R_L}{R_{i2}} = \frac{0.978 \times 5 \times 10^3}{23} = 212.6$$

$$A_{i1} = \frac{-h_{rc}}{1 + h_{oc}R_{L1}} = \frac{-50}{1 + \frac{1}{20 \times 10^3} \times 23} \approx -50$$

$$R_{i1} = h_{ie} + h_{re}A_{i1}R_{L1} = 1100 + 2.25 \times 10^{-4}(-50) \times 23 \approx 1100 \Omega$$

$$A_{v1} = \frac{A_{i1} R_{L1}}{R_{i1}} = \frac{-50 \times 23}{1100} = -1.045$$

$$A_v = A_{v1} \times A_{v2} = -1.045 \times 212.26 \quad A_v = -222.23$$

$$A_i = A_{i1} \times A_{i2} = -50 \times 0.978 \quad A_i = -48.9$$

$$R_i = R_{i1} = 1100 \Omega$$

$$A_{v2} = -222.23 \times \frac{1.1}{1.1 + 1} = -116.74$$

۳-۱-۱۰ الف. نشان دهید که عبارت دقیق برای h_{fe} بر حسب پارامترهای مختلط

CB به صورت زیر است:

$$h_{fe} = -\frac{h_{fb}(1-h_{rb})+h_{ib}h_{ob}}{(1+h_{fb})(1-h_{rb})+h_{ob}h_{ib}}$$

ب. از فرمول دقیق بالا، عبارت تقریبی h_{fe} را به دست آورید.

حل. الف. معادلات مدل مختلط بیس مشترک و امیتر مشترک عبارتند از:

$$\text{CE} \begin{cases} v_{be} = h_{ie}i_b + h_{re}v_{ce} \\ i_c = h_{fe}i_b + h_{oc}v_{ce} \end{cases} \quad \text{CB} \begin{cases} v_{eb} = h_{ib}i_c + h_{rb}v_{cb} \\ i_c = h_{fb}i_c + h_{ob}v_{cb} \end{cases}$$

برای محاسبه رابطه h_{fe} بر حسب پارامترهای بیس مشترک، لازم است که متغیرهای موجود در معادلات مدل مختلط CB را به متغیرهای مدل امیتر مشترک تبدیل کنیم. متغیرهای بیس مشترک و روابط آنها بر حسب متغیرهای امیتر مشترک عبارتند از:

$$i_e = -i_b - i_c, \quad v_{eb} = v_{ce} - v_{be}, \quad v_{cb} = -v_{be}$$

$$\begin{cases} -v_{be} = h_{ib}(-i_b - i_c) + h_{rb}(v_{ce} - v_{be}) \\ i_c = h_{fb}(-i_b - i_c) + h_{ob}(v_{ce} - v_{be}) \end{cases}$$

از حل دستگاه معادلات فوق خواهیم داشت:

$$i_c \left(1 + h_{fb} + \frac{h_{ob}h_{ib}}{1-h_{rb}} \right) = i_b \left(-h_{fb} - \frac{h_{ib}h_{ob}}{1-h_{rb}} \right) + v_{ce} \left(h_{ob} + \frac{h_{ob}h_{rb}}{1-h_{rb}} \right)$$

با مقایسه معادله دوم از دستگاه معادلات مختلط CE نتیجه زیر حاصل می شود:

$$h_{fe} = -\frac{h_{fb}(1-h_{rb})+h_{ib}h_{ob}}{(1+h_{fb})(1-h_{rb})+h_{ob}h_{ib}}$$

۴۰۷ مدل سیگنال کوچک ...

ب. با صرف نظر کردن از جمله $h_{ob}h_{ib}$ ، می توان به رابطه تقریبی زیر رسید:

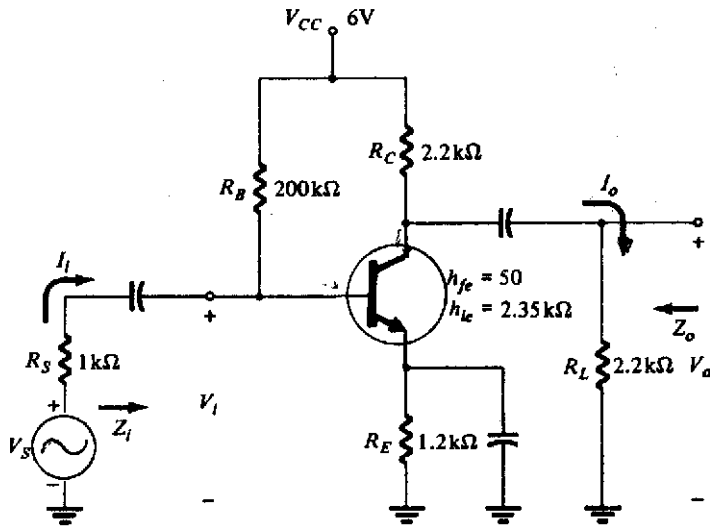
$$h_{fe} \approx \frac{-h_{fb}}{1+h_{fb}}$$

۳-۱-۱۱ الف. با استفاده از مدار معادل تقریبی، بهره جریانی $A_i = \frac{i_o}{i_i}$ و بهره

ولتاژ $A_v = \frac{V_o}{V_i}$ را در مدار زیر محاسبه کنید:

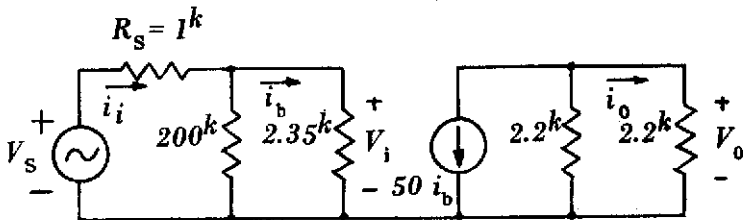
ب. Z_i و Z_o را تعیین کنید؛

ج. $A_{vs} = \frac{V_o}{V_s}$ را به دست آورید.



شکل ۳-۴۴

حل. الف



شکل ۳-۴۵

$$i_o = -25 i_b$$

$$i_b = \frac{200}{200 + 2735} i_i \quad A_i = \frac{i_o}{i_i} = -247$$

$$A_v = \frac{V_o}{V_i} = \frac{272 A_i}{2735 \parallel 200} = -237$$

ب.

$$Z_i = 200 \parallel 2735 = 232 \text{ k}\Omega$$

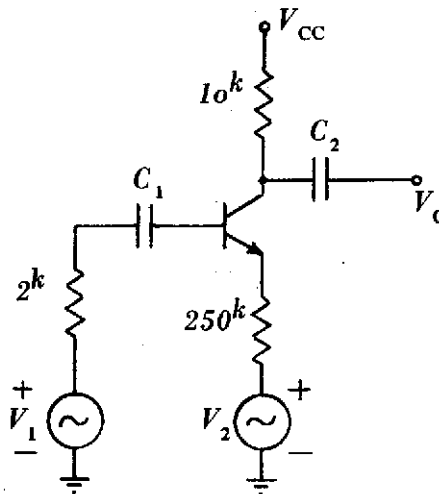
ج.

$$A_{v_s} = \frac{V_o}{V_s} = \frac{V_o}{V_i} \times \frac{V_i}{V_s} = \frac{200 \parallel 2735}{(200 \parallel 2735) + 1} \times (-237)$$

$$A_{v_s} = -16736$$

۳-۱-۱۲. در مدار زیر، مقدار V_o را بر حسب V_1 و V_2 تعیین کنید:

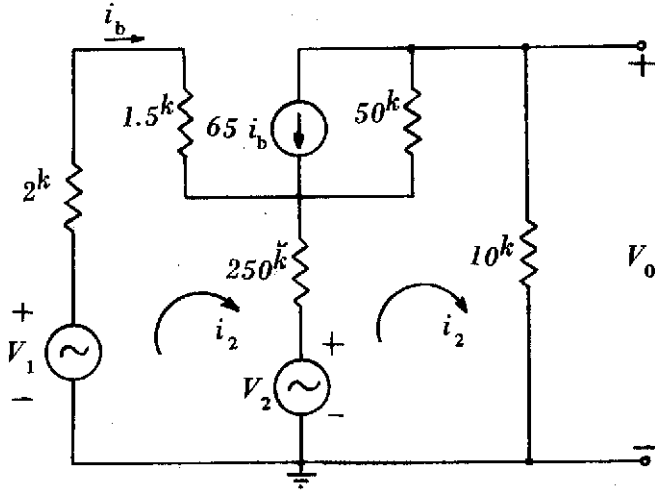
$$\frac{1}{h_{oe}} = 50 \text{ k}\Omega, \quad h_{fe} = 65, \quad h_{ie} = 175 \text{ k}\Omega, \quad h_{re} = 0$$



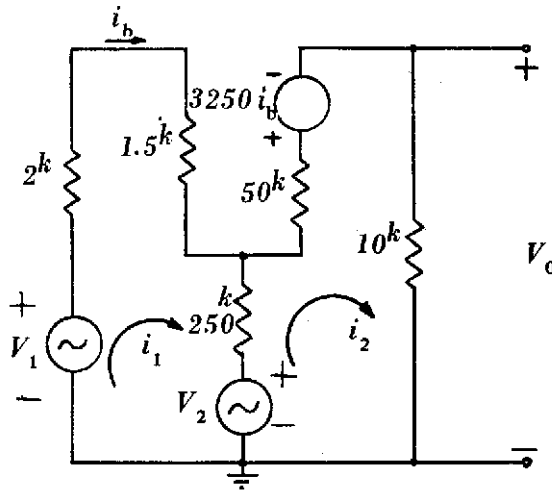
شکل ۳-۴۶

حل

$$\begin{cases} 25275 i_1 - 250 i_2 = V_1 - V_2 \\ 3000 i_1 + 310 i_2 = V_2 \end{cases}$$



شکل ۳-۴۷

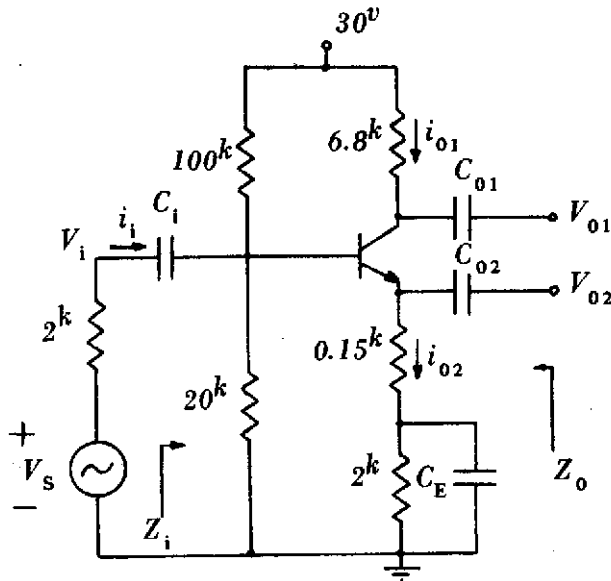


شکل ۳-۴۸

$$v_o = 10 i_2 = -3762 \times 10^{-2} v_1 + 3793 \times 10^{-2} v_2$$

۱۳-۱-۳ در مسدود زیر A_v ، A_i ، Z_i و Z_o را تعیین کنید. فرض می‌کنیم

$$h_{re} = 200 \text{ و } h_{oe} = h_{re} = 0$$



شکل ۳-۴۹

حل. برای محاسبه h_{ie} نخست I_B را تعیین کرد. از رابطه زیر استفاده می‌کنیم:

$$h_{ie} = \frac{V_T}{I_B}$$

با صرف نظر کردن از جریان بیس در برابر جریان مقاومتهای بایاس، می‌توان نقطه کار را به صورت زیر محاسبه کرد:

$$V_B = 5V, \quad V_E = 2.3V, \quad I_E = 2mA$$

$$I_B = 0.01mA, \quad h_{ie} = \frac{26mV}{0.01mA} = 2.6k\Omega$$

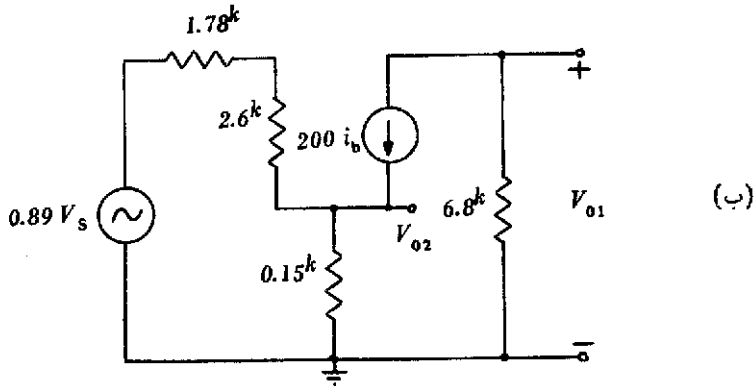
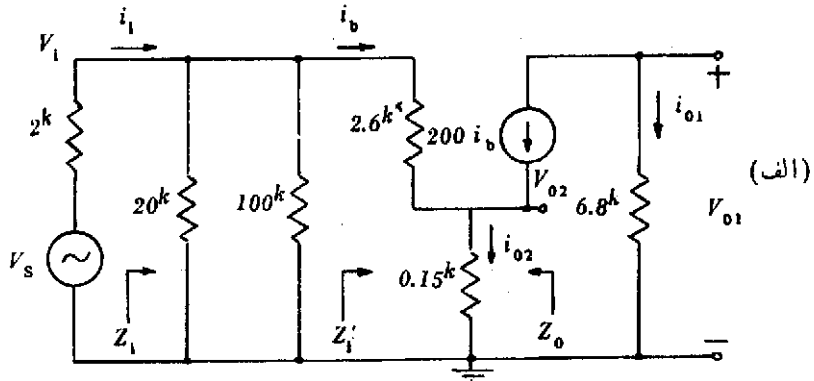
$$v_{o1} = -6.8 \times 200 i_b = -1360 i_b$$

$$0.789 v_s = 2.38 i_b + 0.15 \times 201 i_b$$

$$A_{v1} = \frac{v_{o1}}{v_s} = -35$$

$$v_{o2} = 201 i_b \times 0.15$$

$$A_{v2} = \frac{v_{o2}}{v_s} = 0.777$$



شکل ۳-۵۰

$$Z_i' = 226 + 0.15(1 + 200) = 32725 \text{ k}\Omega$$

$$A_{i1} = \frac{i_{o1}}{i_i} = \frac{i_{o1}}{i_b} \times \frac{i_b}{i_i} = -200 \times \frac{100 \parallel 20 \parallel 32725}{32725}$$

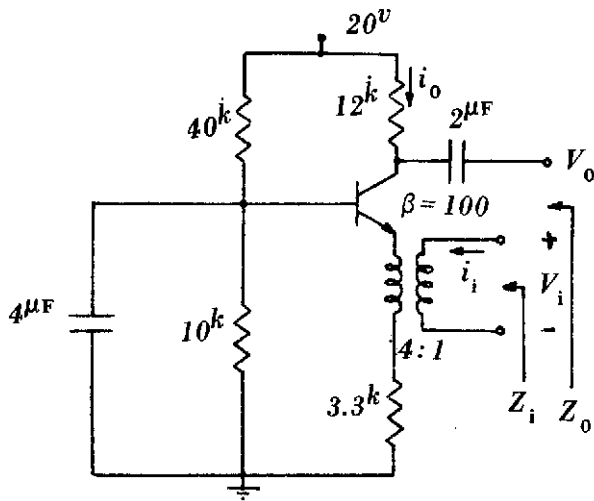
$$A_{i1} = -67725$$

$$R_s + Z_i = \frac{A_{i1} R_L}{A_{v1}} = 1371 \quad Z_i = 1151 \text{ k}\Omega$$

$$A_{i2} = \frac{A_{v2} Z_i'}{R_L} = 67728$$

$$Z_o = 0.15 \parallel \left[\frac{20 \parallel 100 \parallel 2 + 226}{200 + 1} \right] \quad Z_o = 19 \Omega$$

۳-۱-۱۴. مقادیر A_v ، A_i و Z_i و Z_o را در مدار زیر محاسبه کنید.



شکل ۳-۵۱

$$V_B = \frac{1}{5} \times 20 = 4V$$

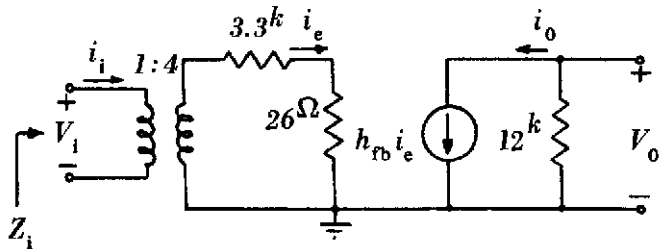
حل.

$$V_E = 3.3V \quad I_E = \frac{3.3}{3.3} = 1mA$$

$$h_{ib} = \frac{V_T}{I_E} = 26\Omega$$

$$h_{fb} = -\frac{h_{fe}}{1+h_{fe}} = -0.999$$

$$A_i = \frac{i_o}{i_i} = \frac{i_o}{i_e} \times \frac{i_e}{i_i} = -0.999 \times \frac{1}{4} = -0.2497$$



شکل ۳-۵۲

$$Z_i = \frac{1}{16} (3.73 + 0.0026) = 208 \Omega$$

$$A_v = -\frac{A_i R_L}{Z_i} = 14.29$$

$$Z_o = 12 k\Omega$$

۳-۱۵. در مدار نشان داده شده، کمیت‌های زیر را محاسبه کنید.

الف. بهره جریان $\frac{i_c}{i_e}$ ؛

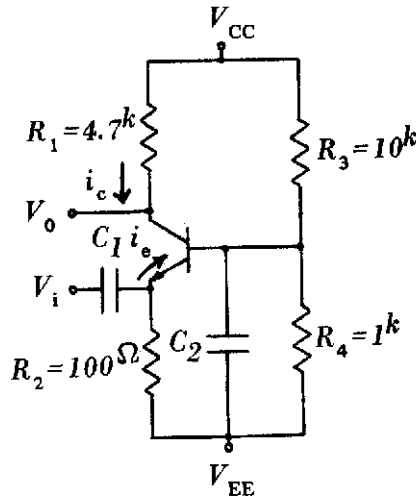
ب. امپدانس ورودی که از آمپتر دیده می‌شود؛

ج. بهره ولتاژ $\frac{V_o}{V_i}$ ؛

د. امپدانس خروجی که از کلکتور دیده می‌شود.

$$h_{ib} = 10 \Omega, \quad h_{rb} = 5 \times 10^{-4}, \quad h_{fb} = -0.99, \quad h_{ob} = 10^{-6} S$$

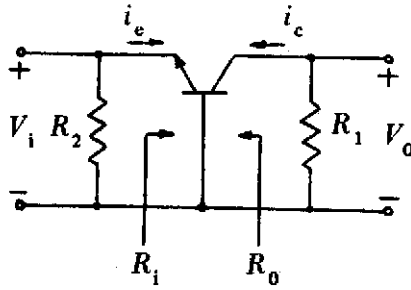
$$C_1 = 22 \mu F, \quad C_2 = 27 \mu F$$



شکل ۳-۵۴

حل. الف.

$$\frac{i_c}{i_e} = A_i = + \frac{h_{fb}}{1 + h_{ob} R_L}$$



شکل ۳-۵۴

$$A_i = -0.9885$$

$$A_i = \frac{i_L}{i_b} = \frac{-i_c}{i_b} = 0.9885 \quad \text{ب.}$$

$$R_i = h_{ib} + A_i h_{rb} R_L = 1273 \Omega$$

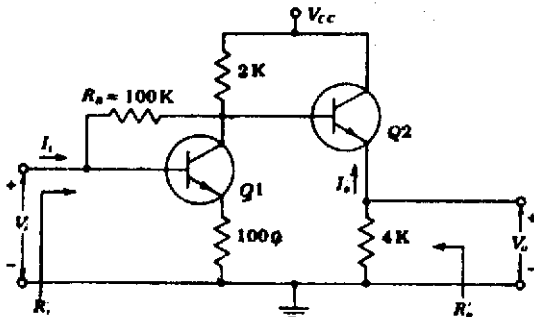
$$A_v = \frac{A_i R_L}{R_i} = 376 \quad \text{ج.}$$

$$y_o = h_{ob} - \frac{h_{fb} h_{rb}}{h_{ib} + R_s} \quad \text{د.}$$

$$R_o = \frac{1}{y_o} = 1978 \text{ k}\Omega$$

۳-۱۶. برای دو طبقه متوالی نشان داده شده مقادیرهای A_i ، A_v ، R_i و R_o' را محاسبه کنید. پارامترهای h ترانزیستور عبارتند از:

$$h_{ie} = 1.1 \text{ k}\Omega, \quad h_{re} = 2.75 \times 10^{-4}, \quad h_{fe} = 50, \quad h_{oc} = \frac{1}{20 \text{ k}\Omega}$$



شکل ۳-۵۵

حل. با توجه به آنکه طبقه اول دارای آرایش امیتر مشترک با $|A_{v1}| \gg 1$ می باشد. مقاومت میلری که در کلکتور Q_1 ظاهر می شود نزدیک به $100\text{ k}\Omega$ است

$$\left(R'' = \frac{R_B}{1 - \frac{1}{A_{v1}}} \right)$$

شرط استفاده از روابط تقریبی آن است که $h_{oe}R_L \leq 0.1$

$$h_{oe}R_{L2} = 0.1$$

پس می توان در تحلیل طبقه دوم از روابط تقریبی بهره گرفت.

$$A_{i2} = h_{fe} + 1 = 51$$

$$R_{i2} = h_{ie} + (1 + h_{fe})R_{L2} = 205.1\text{ k}\Omega$$

$$A_{v2} = \frac{A_{i2}R_{L2}}{R_{i2}} = 0.995$$

$$R_{L1} = 2\text{ k}\Omega \parallel 100\text{ k}\Omega \parallel 205.1\text{ k}\Omega = 1.92\text{ k}\Omega$$

$$h_{oe}(R_{e1} + R_{E1}) \leq 0.1$$

بنابراین طبقه اول را نیز می توان به صورت تقریبی بررسی کرد.

$$A_{i1} = -h_{fe} = -50$$

$$R_{i1} = h_{ie} + (1 + h_{fe})R_{E1} = 62\text{ k}\Omega$$

$$A_{v1} = \frac{A_{i1}R_{L1}}{R_{i1}} = -15.65$$

مقاومت معادل میلر در بیس Q_1 عبارت است از:

$$R' = \frac{R}{1 - A_{v1}} = 6\text{ k}\Omega$$

$$R_i = R' \parallel R_{i1} = 3.05\text{ k}\Omega$$

$$A_v = A_{v1} \times A_{v2} = -15.57$$

$$A_i = \frac{A_v R_i}{R_L} = -11.87$$

با توجه به مقاومت امیتر بای پس نشده، R_{o1} خیلی بزرگ می شود (در مقایسه با $2\text{ k}\Omega$) که آن را بی نهایت فرض می کنیم

$$R_{o1} = \infty$$

$$R_{S\gamma} = 2K \parallel 100K = 196K\Omega$$

$$R_{o\gamma} = \frac{h_{ie} + R_{S\gamma}}{1 + h_{fe}} = 60\Omega$$

$$R'_{o\gamma} = 60\Omega \parallel 2K\Omega = 60\Omega$$

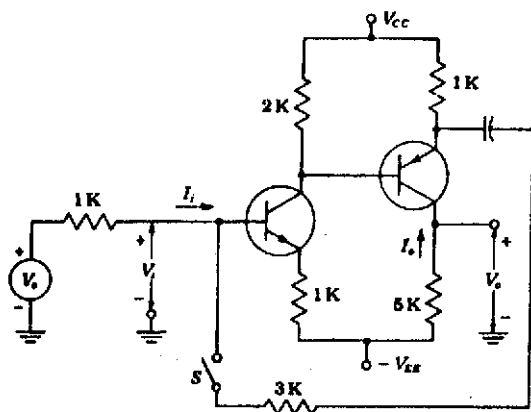
۳-۱-۱۷. تقویت کننده نشان داده شده از یک ترانزیستور npn و یک ترانزیستور pnp تشکیل شده است پارامترهای h ترانزیستورها همانند بوده و عبارتند از:

$$h_{ie} = 1K\Omega, \quad h_{fe} = 100, \quad h_{oe} = 0, \quad h_{re} = 0$$

الف. در صورتی که کلید باز باشد $A_v = \frac{V_o}{V_i}$ را پیدا کنید؛

ب. در صورتی که کلید بسته باشد (به کمک قضیه میلر) R_i, A_{vs}, A_v و $A_i = \frac{-i_o}{i_i}$

را تعیین کنید.



شکل ۳-۵۶

حل. الف.

$$A_{i\gamma} = -100$$

$$R_{i\gamma} = h_{ie} + (1 + h_{fe}) R_E = 102K\Omega$$

$$A_{v\gamma} = \frac{A_{i\gamma} R_{L\gamma}}{R_{i\gamma}} = -299$$

$$R_{L\gamma} = 2 \parallel 102 \approx 2K\Omega$$

$$A_{v1} = \frac{A_{i1} R_{L1}}{R_{i1}} = -1.96$$

$$A_v = A_{v1} \times A_{v2} = 9.6$$

ب. فرض می‌کنیم $A = \frac{V_{e2}}{V_{b1}}$. با استفاده از قضیه میلر دو مقاومت $\frac{3}{1-A}$ و $\frac{3}{1-\frac{1}{A}}$

را به ترتیب در بیس Q_1 و امیتر Q_2 قرار می‌دهیم. A را می‌توان به‌طور تقریبی به صورت زیر محاسبه کرد:

$$A = \frac{V_{c1}}{V_{b1}} \times \frac{V_{e2}}{V_{b2}} = -2 \times 1 = -2$$

روش محاسبه مقدار دقیق A ، به‌صورت زیر است:

$$R_{E2} = 1K \parallel \frac{3}{1-\frac{1}{A}} = \frac{3A}{2A-1}$$

$$A'_{i2} = \frac{i_{e2}}{i_{b2}} = 1 + h_{fe} = 101$$

$$R_{i2} = \frac{307A-1}{2A-1}$$

$$A'_{v2} = \frac{V_{e2}}{V_{b2}} = \frac{A'_{i2} R_{E2}}{R_{i2}} = \frac{300A}{307A-1}$$

$$R_{L1} = 2 \parallel R_{i2} = \frac{614A-2}{315A-3}$$

$$A_{i1} = -h_{fe} = -100, \quad R_{i1} = 102K\Omega$$

$$A_{v1} = \frac{A_{i1} R_{L1}}{R_{i1}} = \frac{602A-1.96}{315A-3}$$

$$A = A_{v1} \times A'_{v2} = \frac{602A-1.96}{315A-3} \times \frac{300A}{307A-1}$$

$$A = -1.877$$

مشاهده می‌شود که مقدار دقیق A ، با مقدار تقریبی آن اختلاف چندانی ندارد.

$$R_{E2} = 662\Omega, \quad R_{i2} = 67.77K\Omega, \quad A_{i2} = -100$$

$$A_{v_2} = \frac{V_{c_2}}{V_{b_2}} = \frac{A_{i_2} R_{L_2}}{R_{i_2}} = -7738$$

$$R_{L_1} = 10943 \text{ K}\Omega, \quad R_{i_1} = 102 \text{ K}\Omega, \quad A_{i_1} = -100$$

$$A_{v_1} = \frac{V_{c_1}}{V_{b_1}} = -1796$$

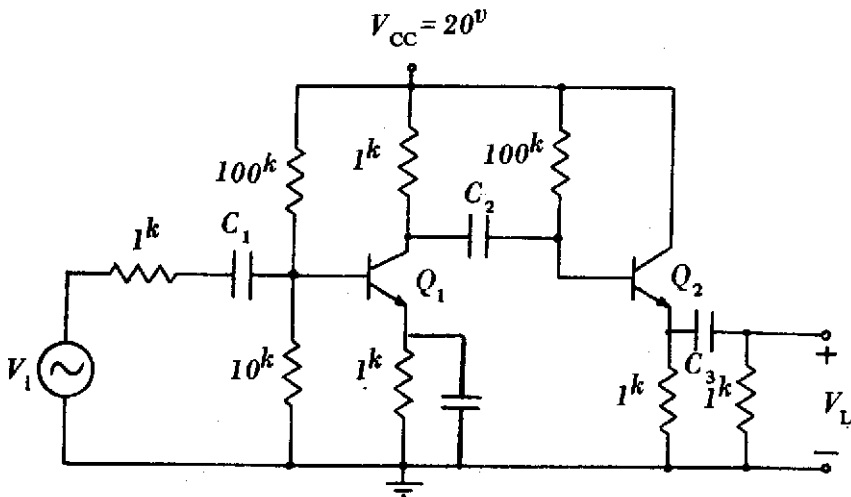
$$A_v = A_{v_1} \times A_{v_2} = 1375$$

$$R_i = 102 \parallel \frac{3}{1-A} = 1003 \text{ K}\Omega$$

$$A_{v_s} = A_v \times \frac{R_i}{R_i + R_s} = 7739$$

$$A_i = A_{v_s} \frac{R_{i_1}}{R_L} \quad A_i = 1054$$

۳-۱-۱۸. برای تقویت کننده دو طبقه زیر، بهره و تناژ و حداکثر دامنه سیگنال در خروجی را محاسبه نمایید. ترانزیستورها مشابه و با $h_{fe} = 100$ هستند. خازنهای بزرگ فرض می شوند. به ازای سیگنال خروجی بدون اعوجاج، حداکثر سیگنال ورودی را به دست آورید.



شکل ۳-۵۷

حل. ابتدا مقادیر h_{ie_1} و h_{ie_2} را محاسبه می کنیم.

$$V_{CC} = R_{B2} I_{BQ2} + V_{BE2} + R_E I_{EQ2} \quad I_{EQ2} = 100 I_{BQ2}$$

$$I_{EQ2} = 9.65 \text{ mA}$$

$$h_{ie2} = \frac{\beta V_T}{I_{C2}} = \frac{100 \times 25}{9.65} = 260 \Omega$$

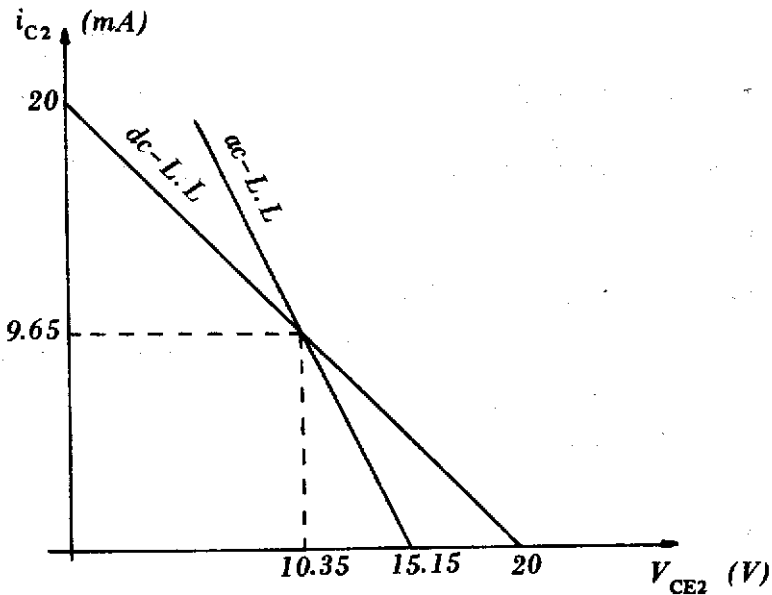
معادله خط بار dc را می‌نویسیم.

$$V_{CC} = R_{E2} I_{E2} + V_{CE2} \quad 20 = I_{C2} + V_{CE2}$$

خط بار dc را رسم می‌کنیم روی خط بار جریان $I_{E2} = 9.65 \text{ mA}$ را تعیین می‌کنیم. خط بار ac از این نقطه می‌گذرد و شیب آن برابر است با:

$$R_{ac} = 1 \text{ K}\Omega \parallel 1 \text{ K}\Omega = 500 \Omega$$

$$V_{O(\text{Max})} = 9.65 \text{ mA} \times 500 \Omega \approx 5 \text{ V}$$

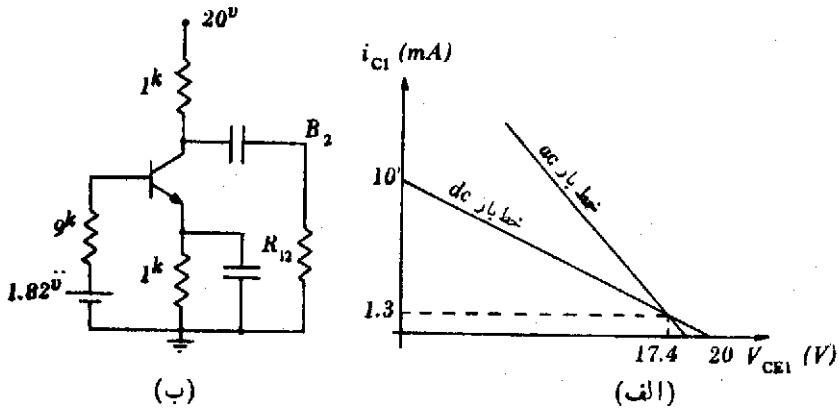


شکل ۵۸-۳

مدار طبقه اول را رسم می‌کنیم.

$$R_{i2} = 100 \parallel (h_{ie2} + 500 h_{fe}) \approx 23 \text{ K}\Omega$$

$$V_{BB1} = 1.782 \text{ V}$$



شکل ۳-۵۹

خط بار dc طبقه اول عبارت است از:

$$20V = 10^3 I_{C1} + V_{CE1} + 10^3 I_{E1} \quad 20 = 2000 I_{C1} + V_{CE1}$$

$$V_{BB1} - V_{BE1} = \left(\frac{R_B}{h_{fe}} + R_E \right) I_{CQ1} \quad I_{CQ1} = 1.03 \text{ mA}$$

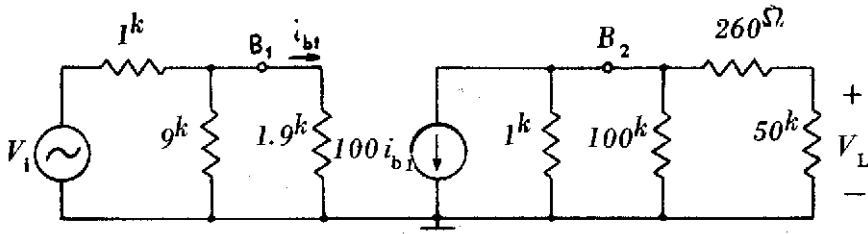
$$h_{ie1} = 2524 \Omega$$

$$V_{O1(\text{Max})} = (33 \text{ K}\Omega \parallel 1 \text{ K}\Omega) \times 1.03 \text{ mA} = 1V$$

بنابراین حداکثر دامنه نوسان طبقه اول ۱V است.

$$A_v = \frac{V_L}{V_i} = \frac{V_L}{V_{b2}} \times \frac{V_{b2}}{i_{b1}} \times \frac{i_{b1}}{V_i}$$

$$\frac{V_L}{V_{b2}} \approx 1$$



شکل ۳-۶۰

$$V_{b2} \approx (-100 i_{b1}) \times 971 \Omega$$

$$\frac{V_{b2}}{i_{b1}} = -10^5 \Omega$$

$$V_{b1} = \frac{v_i (9 \parallel 179)}{1 + 9 \parallel 179} = 0.961 v_i$$

$$0.961 v_i = 179 i_{b1} \quad \frac{i_{b1}}{v_i} = 0.532 \times 10^{-2} \Omega$$

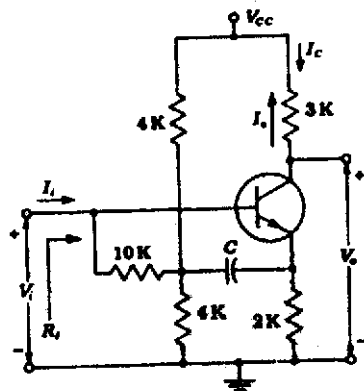
$$A_v = 1 (-10^5) (0.532 \times 10^{-2}) = -32$$

$$V_{ip-p} = \frac{2V}{32} = 62.5 \text{ mV}$$

۳-۱-۱۹. برای مدار بوت استرپ نشان داده شده، مقادیر A_i ، R_i و A_v

را محاسبه کنید. پارامترهای ترانزیستور عبارتند از:

$$h_{ie} = 2 \text{ K}\Omega, \quad h_{fe} = 100, \quad \frac{1}{h_{oe}} = 20 \text{ K}\Omega, \quad h_{re} = 2.5 \times 10^{-4}$$



شکل ۳-۶۱

حل. ابتدا شرط استفاده از روش تقریبی را بررسی می‌کنیم:

$$R_E = 2 \parallel 2 \parallel 2 \parallel \frac{10}{1 - A_v}$$

با توجه به آن که $A_v \approx 1$ ، داریم.

$$R_E = 1 \text{ K}\Omega$$

$$(R_E + R_C) h_{oe} = 0.1$$

بنابراین در محاسبات زیر از روابط تقریبی استفاده می‌کنیم.

$$A_i = -h_{fe} = -100 \quad R'_i = 103 \text{ k}\Omega$$

$$A'_v = \frac{v_c}{v_b} = 1 - \frac{h_{ie}}{R_i} = 0.981$$

$$R' = \frac{10}{1 - A'_v} = 515 \text{ k}\Omega, \quad R'' = \frac{10}{1 - \frac{1}{A'_v}} = -505 \text{ k}\Omega$$

$$R_i = 103 \parallel 515 = 86 \text{ k}\Omega$$

با تحلیل دقیق مسأله، داریم:

$$R_i = 79.7 \text{ k}\Omega$$

مشاهده می‌شود که خطای روش تقریبی کمتر از ۱۰٪ است.

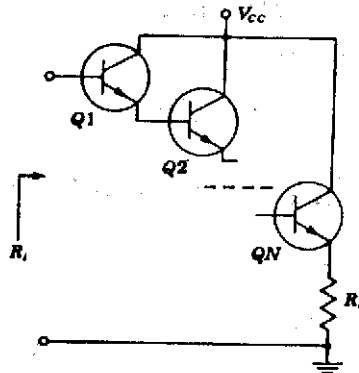
$$A_v = \frac{A_i R_L}{R'_i} = -29$$

$$A_{is} = \frac{i_o}{i_i} = \frac{i_o}{i_b} \times \frac{i_b}{i_i} = -83$$

۳-۱-۲۰. آرایش سری امیتر-پیرو در مدار زیر داده شده است. مقاومت ورودی

R_i را محاسبه کنید در صورتی که داشته باشیم:

$h_{ie} = h_{re} = h_{oe} = 0$ و برای تمام ترانزیستورها یکسان باشد.



شکل ۳-۶۲

حل.

$$R_i(N) = (h_{fe} + 1)R_E + h_{ie}$$

$$R_i(N-1) = (h_{fe} + 1)R_i(N) + h_{ie}$$

...

$$R_i(1) = (h_{fe} + 1)R_i(2) + h_{ie}$$

$$R_i = (1 + h_{fe})^N R_E$$

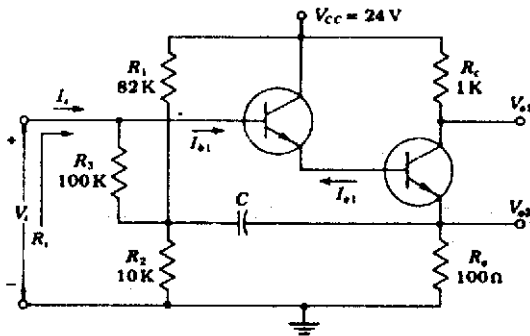
با توجه به فرض مسأله ($h_{ie} = 0$)، داریم:

۱-۲-۳. زوج دارلینگتون بوت استرپ نشان داده شده از ترانزیستورهای همانند

با پارامترهای h زیر تشکیل شده:

$$h_{fe} = 100, \quad h_{oc} = \frac{1}{40 \text{ k}\Omega}, \quad h_{re} = 275 \times 10^{-4}, \quad h_{ie} = 1 \text{ k}\Omega$$

مطلوب است $\frac{V_{o1}}{V_i}$ ، R_i ، $\frac{V_{o2}}{V_i}$ ، $\frac{i_{e1}}{i_{b1}}$



شکل ۶۳-۳

حل.

$$R_{EY} = 100 \Omega \parallel 10 \text{ k} \parallel 82 \text{ k} \parallel \frac{100 \text{ k}}{1 - A_{vY}} \approx 100 \Omega$$

$$h_{oc}(R_C + R_{EY}) \ll 0.1$$

بنابراین در طبقه دوم می‌توان از روابط تقریبی استفاده کرد.

$$A_{iY} = \frac{i_{oY}}{i_{bY}} = h_{fe} + 1 = 101$$

$$R_{iY} = h_{ie} + (1 + h_{fe})R_{EY} = 11.1 \text{ k}\Omega$$

$$A'_{vY} = \frac{V_{eY}}{V_{bY}} = \frac{A_{iY}R_{eY}}{R_{iY}} = 0.991$$

$$A''_{vY} = \frac{V_{cY}}{V_{bY}} = -\frac{h_{fe}R_{cY}}{R_{iY}} = -9$$

$$A_{i1} = \frac{-h_{fe}}{1 + h_{oc}R_{L1}} = 79 \quad \frac{i_{e1}}{i_{b1}} = -79$$

$$R_{i1} = h_{ie} + A_{i1}h_{re}R_{L1} = 877.9 \text{ k}\Omega$$

$$A'_{v1} = \frac{A_{i1}R_{L1}}{R_{i1}} = 0.9999$$

$$A_{vY} = \frac{V_{oY}}{V_i} = A'_{v1}A'_{vY} \approx 0.991$$

$$A_{v1} = \frac{V_{o1}}{V_i} = A'_{v1}A''_{vY} \approx -9$$

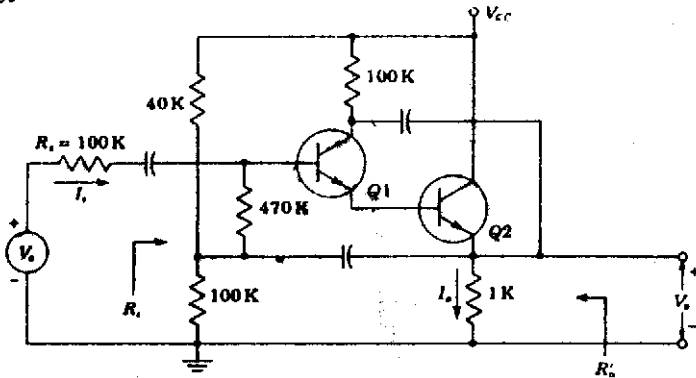
$$R' = \frac{R_T}{1 - A_{vY}} = 1.111 \text{ M}\Omega$$

$$R_i = R' \parallel R_{i1} = 490 \text{ k}\Omega$$

۳-۲۲. برای مدار نشان داده شده، A_{v1} ، A_{v2} ، A_{v3} ، A_i ، R_i ، R_o را حساب

کنید. پارامترهای ترانزیستورها عبارتند از:

$$\frac{1}{h_{oe}} = 40 \text{ k}\Omega, \quad h_{fe} = 50, \quad h_{re} = 2.5 \times 10^{-4}, \quad h_{ie} = 1.1 \text{ k}\Omega$$



شکل ۳-۶۴

حل. مقاومت بار Q_2 عبارت است از:

$$R_{E2} = 1 \parallel 100 \parallel 40 \parallel \frac{470}{1 - \frac{1}{A_v}} \parallel 100 \parallel \frac{1}{1 - \frac{1}{A_{v2}}}$$

$$R_{E2} = 957 \Omega \quad h_{oe} R_{E2} < 0.1$$

بنابراین در طبقه دوم از روابط تقریبی استفاده می‌کنیم.

$$A_{i2} = 51, \quad R_{i2} = \frac{470}{39.9} k\Omega, \quad A_{v2} = 0.979$$

خازن C_2 ، مقاومت $\frac{1}{h_{oe}}$ از Q_1 را بوت استرپ کرده است و نسبت ولتاژ دوسر این مقاومت

شرط استفاده از روابط تقریبی به‌قرار زیر خواهد بود.

$\left(\frac{1}{h_{oe}}\right)$ برابر $A_{v2} = 0.979$ است. لذا مقدار $\frac{1}{h_{oe}}$ به $\frac{1}{h_{oe}(1 - A_{v2})}$ مبدل می‌شود و

$$h_{oe}(1 - A_{v2})R_{E2} \leq 0.1$$

با توجه به برقراری شرط فوق، طبقه اول را نیز با استفاده از روابط تقریبی تحلیل می‌کنیم.

$$A_{i1} = 51, \quad R_{i1} = \frac{21545}{23658} M\Omega, \quad A_{v1} \approx 1$$

$$A_v = A_{v1} \times A_{v2} = 0.979$$

$$R' = \frac{470 k}{1 - A_v} = 22 M\Omega$$

$$R_i = 22 M\Omega \parallel 23658 M\Omega = 22 M\Omega$$

جواب دقیق R_i با استفاده از محاسبات کامپیوتری $22.1264 M\Omega$ است.

$$A_i = \frac{i_o}{i_i} = \frac{A_v R_i}{R_L} = 2350$$

$$A_{vs} = A_v \frac{R_i}{R_i + R_s} = 0.94$$

مقدار دقیق $A_{vs} = 0.93292$ به‌دست آمده است.

$$R_{S1} = 100 \parallel R' \approx 100 k\Omega$$

$$R_{O1} = \frac{h_{ie} + R_{S1}}{1 + h_{fe}} \approx 2 k\Omega$$

$$R_{S\gamma} = R_{O1} = 2 \text{ k}\Omega$$

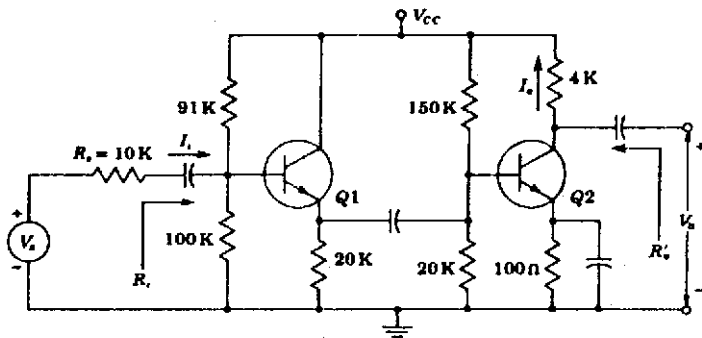
$$R_{O\gamma} = \frac{R_{S\gamma} + h_{ie}}{1 + h_{fe}} = 60 \Omega$$

$$R'_O = 60 \Omega \parallel 1 \text{ k}\Omega \parallel 100 \text{ k} \parallel 40 \text{ k} \parallel 100 \text{ k} \parallel \frac{470}{1 - \frac{1}{A_{v\gamma}}} \parallel \frac{\frac{1}{h_{oc}}}{1 - \frac{1}{h_{v\gamma}}}$$

مقدار دقیق امپدانس خروجی با استفاده از محاسبات کامپیوتری برابر 63.89Ω است. ۱-۳-۲۳ الف. برای دو طبقه متوالی نشان داده شده، امپدانس ورودی و خروجی و بهره‌های ولتاژ و جریان کلی تک تک آنها را با استفاده از روش دقیق محاسبه کنید. پارامترهای ترانزیستور عبارتند از:

$$\frac{1}{h_{oc}} = 40 \text{ k}\Omega, \quad h_{fe} = 50, \quad h_{re} = 2.5 \times 10^{-4}, \quad h_{ie} = 1.1 \text{ k}\Omega$$

ب. قسمت الف را با استفاده از فرمولهای تقریبی تکرار کنید.



شکل ۳-۶۵

حل. الف.

$$A_{i\gamma} = \frac{i_o}{i_{b\gamma}} = \frac{-h_{fe}}{1 + h_{oc}R_{L\gamma}} = -45.75$$

$$R_{i\gamma} = h_{ie} + A_{i\gamma}R_{L\gamma}h_{re} = 1.055 \text{ k}\Omega$$

$$A_{v\gamma} = \frac{A_{i\gamma}R_{L\gamma}}{R_{i\gamma}} = -172.76$$

$$R'_{ix} = 150 \parallel 20 \parallel 10055 = 995 \Omega$$

$$R_{Lx} = 20 \parallel 0.995 = 948 \Omega$$

$$A_{ix} = \frac{i_{o1}}{i_{b1}} = \frac{-h_{fc}}{1 + h_{oc}R_{Lx}} = 49.28$$

$$R_{ix} = h_{ic} + A_{ix}R_{Lx}h_{rc} = 4823 k\Omega$$

$$A_{vx} = \frac{A_{ix}R_{Lx}}{R_{ix}} = 0.9977$$

$$R_i = 91 \parallel 100 \parallel 4823 = 23298 k\Omega$$

$$Y_{o1} = h_{oc} - \frac{h_{rc}h_{fc}}{h_{ic} + R_s}, \quad R'_s = 10 \parallel 100 \parallel 91 = 8.265 k\Omega$$

$$Y_{o1} = 5.247 \times 10^{-7} S \quad R_{o1} = 183 \Omega$$

$$R'_{sx} = 0.183 \parallel 20 \parallel 20 \parallel 150 = 179 \Omega$$

$$R_{ox} = 7323 k\Omega$$

$$R'_o = 7323 \parallel 2 \quad R_o = 2 k\Omega$$

$$A_v = A_{vx} \times A_{vx} = -16826$$

$$A_{vs} = A_v \times \frac{R_i}{R_i + R_s} = -119$$

$$A_{is} = \frac{i_o}{i_i} = A_{ix} \times A_{ix} \times \frac{i_{bx}}{i_{o1}} \times \frac{i_{b1}}{i_i}$$

$$\frac{i_{bx}}{i_{o1}} = \frac{R_{Lx}}{R_{ix}} = 0.8986$$

$$\frac{i_{b1}}{i_i} = \frac{R_i}{R_{ix}} = \frac{23298}{4823} = 0.2496$$

$$A_{is} = -1011$$

ب. با توجه به آن که $R_L h_{oc} = 0$ داریم:

$$A_{ix} = -h_{fc} = -50, \quad R_{ix} = 1.1 k, \quad A_{vx} = \frac{-50 \times 2}{1.1} = -182$$

$$R_{Lx} = 20 \parallel 20 \parallel 150 \parallel 1.1 = 984 \Omega$$

$$h_{oc}R_{L1} = 0.025 < 0.1 \quad A_{i1} \approx 51$$

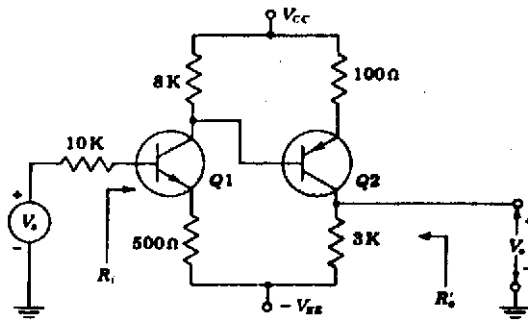
$$R_i' = h_{ic} + (1 + h_{fe})R_{L1} = 51.3 \text{ k}\Omega$$

$$A_{v1} = 1 - \frac{h_{ie}}{R_i} = 0.979$$

$$R_{O1} = \frac{R_s + h_{ie}}{1 + h_{fe}} = 182 \Omega, \quad R_{O2} = \infty$$

$$R_{O2} = 2 \text{ k}\Omega, \quad R_i = 51.3 \parallel 91 \parallel 100 = 22.7 \text{ k}\Omega$$

۱-۳-۲۴. برای مدار نشان داده شده، A_{v1} ، A_{v2} ، A_i ، A_o ، R_i و R_o را محاسبه کنید. ترانزیستورها مشابه و پارامترهای آنها مشابه مسأله قبلی اند.



شکل ۳-۶۶

حل.

$$(R_{L2} + R_{E2})h_{oc} = 0.0775 < 0.1$$

در نتیجه می‌توان از فرمولهای تقریبی استفاده کرد.

$$A_{i2} = -h_{fe} = -50$$

$$R_{i2} = h_{ic} + (1 + h_{fe})R_E = 6.2 \text{ k}\Omega$$

با توجه به مقاومت امیتر Q_2 می‌توان فرض کرد:

$$A_{v2} = \frac{-h_{fe}R_L}{R_i} = -22.19, \quad R_{O2} = \infty$$

$$R_{L1} = 8 \parallel 6.2 = 3.79 \text{ k}\Omega$$

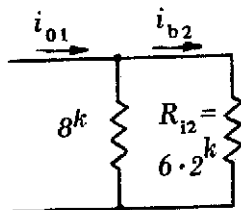
$$(R_{L1} + R_{E1})h_{oc} = 0.099 < 0.1$$

$$A_{i1} = -h_{fe} = -50, \quad R_{i1} = 2696 \text{ k}\Omega$$

$$A_{v1} = \frac{-h_{fe}R_{L1}}{R_{i1}} = -6956, \quad R_{O1} = \infty$$

$$A_i = \frac{i_o}{i_i} = \frac{i_o}{i_{b1}} \times \frac{i_{b2}}{i_{o1}} \times \frac{i_{o1}}{i_i} = A_{i1} \times A_{i2} \times \frac{i_{b2}}{i_{o1}}$$

$$\frac{i_{b2}}{i_{o1}} = \frac{1}{1+692} = 0.00143$$



شکل ۳-۶۷

$$A_i = 1410$$

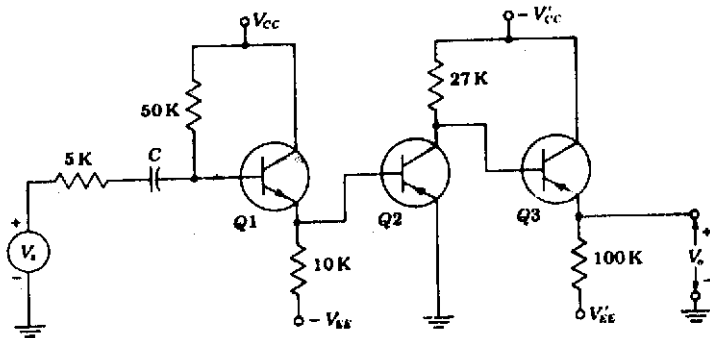
$$A_v = A_{v1} \times A_{v2} = 15897$$

$$A_{vs} = A_v \times \frac{R_i}{R_i + R_s} = 11593$$

۱-۲۵. تقویت کننده سه طبقه نشان داده شده از ترانزیستورهای همانند تشکیل

شده است. مقدار بهره ولتاژ را برای هر طبقه به تنهایی و برای کل مدار $\left(\frac{V_o}{V_s}\right)$ محاسبه

کنید. پارامترهای ترانزیستورها مشابه مسأله قبل می باشند.



شکل ۳-۶۸

حل.

$$h_{oc}R_{Lr} = 275 > 0.1$$

پس از فرمولهای دقیق استفاده می‌کنیم.

$$A_{ir} = \frac{-h_{fc}}{1+h_{oc}R_L} = 147.57$$

$$R_{ir} = h_{ie} + A_i R_L h_{re} = 17458 \text{ M}\Omega$$

$$A_{vr} = \frac{A_i R_L}{R_i} = 0.999$$

$$R_{Ly} = 27 \parallel 1738 = 2675 \text{ k}\Omega$$

$$h_{oc}R_{Ly} = 20 \parallel 5 \times h_{oc} = 0.66 > 0.1$$

$$A_{iy} = \frac{-h_{fc}}{1+h_{oc}R_{Ly}} = -30$$

$$R_{iy} = h_{ie} + A_i h_{re} R_{Ly} = 901 \Omega$$

$$A_{vy} = \frac{A_{iy} R_{Ly}}{R_{iy}} = -882$$

$$R_{L1} = 10 \parallel 0.901 = 827 \Omega$$

$$h_{oc}R_{L1} = 0.02 > 0.1$$

در این طبقه می‌توان از فرمولهای تقریبی استفاده کرد.

$$A_{i1} = -h_{fc} = 51, \quad R_{i1} = h_{ie} + (1+h_{fc})R_E = 2373 \text{ k}\Omega$$

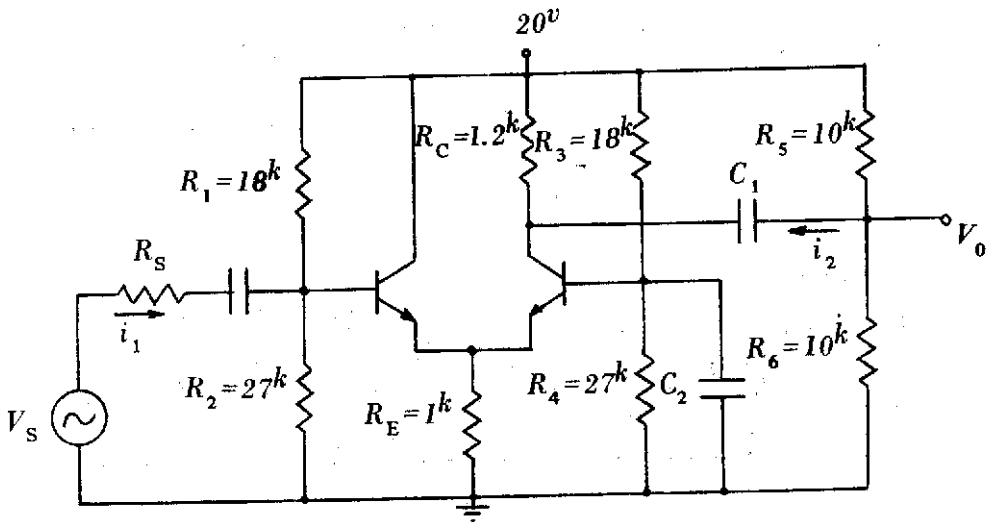
$$A_{v1} = 1 - \frac{h_{ie}}{R_i} = 1 - \frac{171}{2373} = 0.975$$

$$A_v = A_{v1} \times A_{vy} \times A_{vr} = -859$$

$$A_{vs} = A_v \frac{R_{i1}}{R_{i1} + R_s} = -707$$

$$A_i = \frac{i_r}{i_1}, \quad A_{vs} = \frac{V_o}{V_s} \quad \text{نوع آرایش تقویت کننده زیر را مشخص کنید: ۱-۲۶}$$

را محاسبه کنید. ($h_{re} = h_{oc} = 0, \quad h_{fc} = 50$)

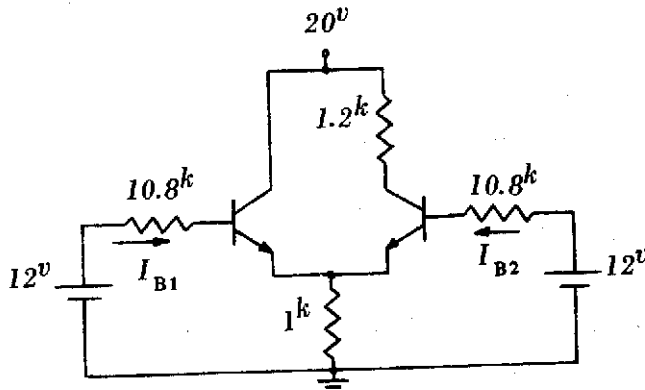


شکل ۳-۶۹

حل. این مدار را به صورت یک تقویت کننده سری تحلیل می کنیم. طبقه اول CC و طبقه دوم CB است. ابتدا نقطه کار dc مدار را تعیین می کنیم.

$$\begin{cases} 12 = 10.8 I_{B1} + 0.7 + 1(50 I_{B1} + 50 I_{B2}) \\ I_{B1} = I_{B2} \end{cases}$$

$$I_{B1} = I_{B2} = 0.102 \text{ mA} \quad , \quad I_{C1} = I_{C2} = 5.1 \text{ mA}$$

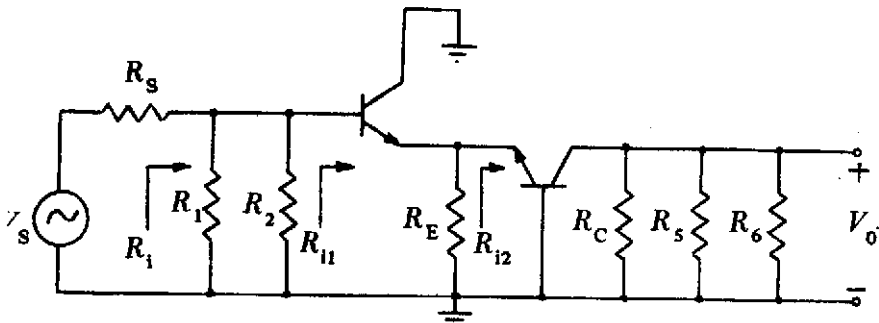


شکل ۳-۷۰

$$h_{ie1} = \frac{\beta V_T}{I_C}$$

$$h_{ie1} = h_{ie2} = \frac{50 \times 26}{50} = 255 \Omega$$

حال مدار معادل در حالت ac را رسم می‌کنیم.



شکل ۳-۷۱

$$A_{i2} = \frac{-i_{c2}}{i_{e2}} = h_{fb} = 0.998$$

$$R_{i2} = h_{ib} = \frac{h_{ie}}{\beta} = \frac{255}{50} = 5.1 \Omega$$

$$R_{L1} = R_E \parallel R_{i2} = 1^k \parallel 5.1 \Omega = 5.1 \Omega$$

$$A_{v2} = \frac{A_{i2} R_{L1}}{R_{i2}} = \frac{0.998 \times (100 \parallel 10 \parallel 10)}{5.1 \times 10^{-2}} = 186$$

$$A_{i1} = 1 + h_{fe} = 51, \quad R_{i1} = h_{ie} + (1 + h_{fe}) R_{L1} = 281 \Omega$$

$$A_{v1} = \frac{A_{i1} R_{L1}}{R_{i1}} = 0.93$$

$$R_i = R_{i1} \parallel R_1 \parallel R_2 = 281 \Omega$$

$$A_{vs} = \frac{V_o}{V_s} = A_{v1} \times A_{v2} \times \frac{R_i}{R_i + R_s} = 28$$

$$A_i = A_v \frac{R_i}{R_L}, \quad R_L = 10 \parallel 10 = 5 \text{ k}\Omega, \quad R_i = 281 \Omega$$

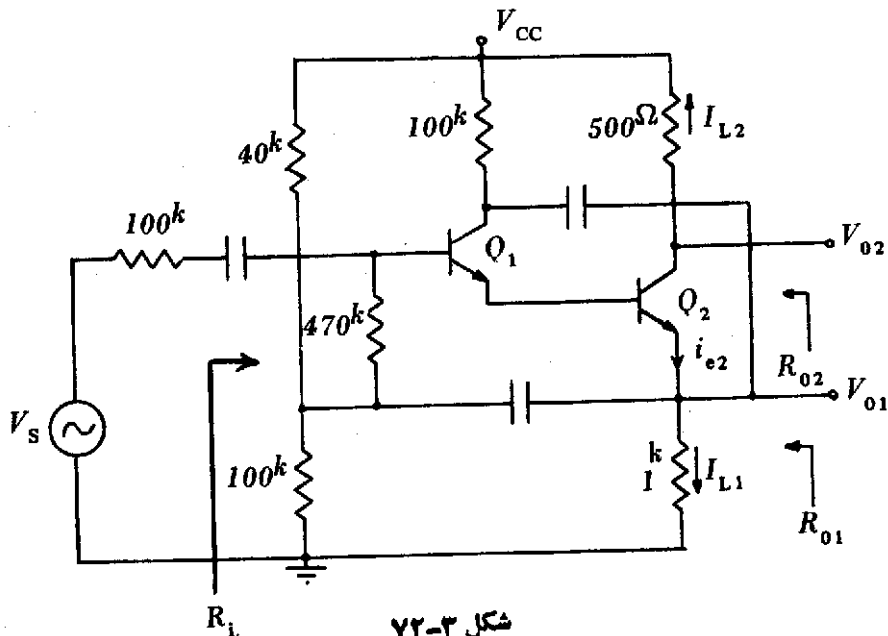
$$A_v = A_{v1} \times A_{v2} = 173$$

$$A_i = \frac{173 \times 281}{5000} = 9.7$$

۳-۱-۲۷. در مدار زیر مقادیر R_{O1} , R_{O2} , R_i , A_{v1} , A_{v2} , A_{i1} , A_{i2} محاسبه کنید. حداکثر خطا تا ۱۰٪ قابل قبول است.

$$A_{v1} = \frac{V_{o1}}{V_s} \quad , \quad A_{v2} = \frac{V_{o2}}{V_s}$$

$$h_{ie} = 1 \text{ k}\Omega \quad , \quad h_{fc} = 51 \quad , \quad h_{rc} = 1 \quad , \quad h_{oc} = 25 \times 10^{-6} \Omega$$



شکل ۳-۲۲

حل

$$R_{EY} = 1 \text{ k} \parallel 100 \parallel 20 \parallel 100 \parallel \frac{270}{1 - \frac{1}{A_v}} \parallel \frac{1}{1 - \frac{1}{A_{v2}}} = 957 \Omega$$

$$h_{oc} R_{EY} < 0.1$$

با استفاده از روش تقریبی داریم:

$$A'_{i2} = \frac{i_{e2}}{i_{b2}} = 51 \quad , \quad R_{i2} = 50 \text{ k}\Omega \quad , \quad A'_{v2} = \frac{V_{o1}}{V_{b2}} = 0.98$$

$$h_{oc}(1 - A'_{v2})R_{E1} < 0.1$$

۳۳۴ روش طراحی و تحلیل مدارهای الکترونیک

پس می توان از روش تقریبی در طبقه اول نیز استفاده کرد:

$$A_{i1} = 51, \quad R_{i1} = 2.26 \text{ M}\Omega, \quad A'_{v1} = \frac{V_{b2}}{V_{b1}} \approx 1$$

$$A'_v = A'_{v1} \times A'_{v2} \approx 0.998$$

$$R_i = \frac{270 \text{ k}}{1 - 0.998} \parallel 2600 = 2.34 \text{ M}\Omega$$

مقدار دقیق امپدانس ورودی $2.123507 \text{ M}\Omega$ است.

$$A_{v1} = \frac{V_{o1}}{V_s} = A'_v \times \frac{V_{b1}}{V_s} = 0.998 \times \frac{2340}{2340 + 100} = 0.994$$

$$A_{i1} = \frac{i_{L1}}{i_s} = \frac{0.998 \times 2340}{1} = 2293$$

$$R_{S1} = 100 \parallel \frac{270}{1 - 0.998} = 99.6 \text{ k}\Omega$$

$$R_{O1} (\text{طبقه اول}) = \frac{h_{ie} + R_{S1}}{1 + h_{fe}} = 1.97 \text{ k}\Omega = R_{S2}$$

$$R_{O1} (\text{طبقه دوم}) = \frac{h_{ie} + R_{S2}}{1 + h_{fe}} = 58 \Omega$$

حل.

$$R_{O1} = 58 \Omega \parallel 100 \parallel 40 \parallel 100 \parallel 1 = 55 \Omega$$

$$A_{i2} = \frac{i_{L2}}{i_{b2}} = -h_{fe} = -50, \quad A'_{v2} = \frac{-50 \times 0.5}{50} = -0.5$$

$$A_{i1} = 51, \quad R_{i1} = 2.26 \text{ M}\Omega, \quad A_{v1} = 1$$

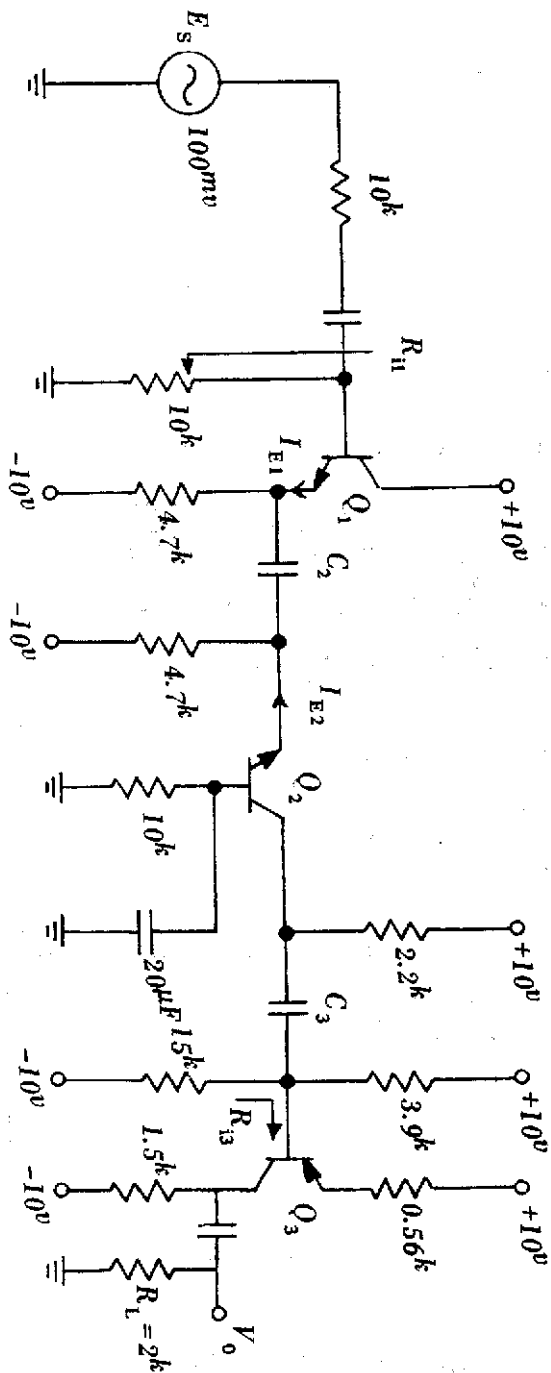
$$A'_v = A'_{v1} \times A'_{v2} = \frac{V_{O2}}{V_{b1}} = -0.5$$

$$\frac{V_{O2}}{V_s} = A'_v \frac{R_i}{R_i + R_s} = -0.48$$

که مقدار دقیق آن برابر -0.48818 می باشد.

۳-۱-۲۸ در تقویت کننده سه طبقه زیر دامنه سیگنال را در کلیه گرماها تعیین کنید.

$$\beta_1 = \beta_2 = 50 \quad \text{و} \quad \beta_3 = 40$$



شکل ۷۲-۲

حل. از جریان بیس ترانزیستورها صرف نظر می کنیم:

$$I_{E1} \approx \frac{10 - 0.7}{2.7} = 1.98 \text{ mA} \quad , \quad I_{E2} = \frac{10 - 0.7}{2.7} = 1.98 \text{ mA}$$

$$V_{Br} \approx \frac{20}{3.9 + 15} \times 15 - 10 = 5.87 \text{ V}$$

$$I_{Er} \approx \frac{10 - 5.87 - 0.7}{0.56} = 6.125 \text{ mA}$$

$$r_{e1} = \frac{26}{1.98} = 13 \Omega \quad , \quad r_{e2} = 13 \Omega \quad , \quad r_{e3} = 2.72 \Omega$$

$$R_{Lr} = 1.5 \parallel 2 = 0.857 \text{ k}\Omega$$

$$A_{vr} = \frac{v_o}{v_{br}} = - \frac{R_{Lr}}{r_{e3} + R_{Er}} = - \frac{857}{2.72 + 560} = -1.5$$

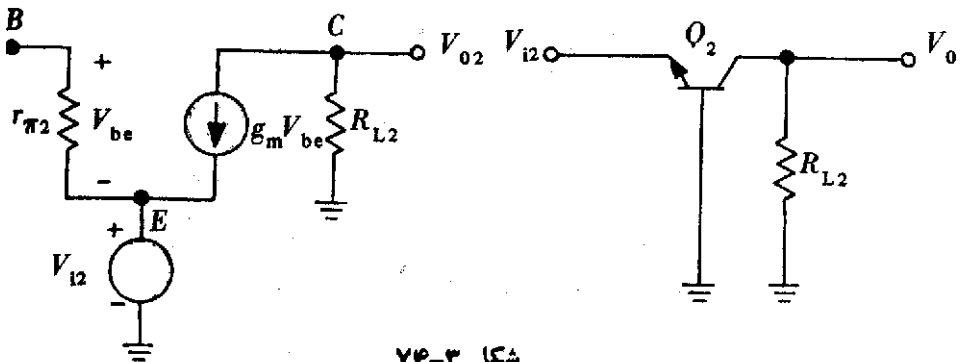
$$R_{ir} = r_{\pi 3} + (\beta_V + 1)RE = 2/2 \times 50 + 51 \times 560 = 28.177 \text{ k}\Omega$$

$$R_{\pi 3} = \beta_V r_{e3} = 40 \times 13 = 520 \Omega$$

محاسبه بهره ولتاژ بیس مشترک

$$r_{\pi 2} = \beta_V r_{e2} = 40 \times 13 = 520 \Omega$$

$$g_{m2} = \frac{1}{r_{e2}} = \frac{1}{13} = 77 \text{ mS}$$



شکل ۲۴-۳

$$V_{be} = -V_{i2} \quad , \quad V_{o2} = -R_{L2} g_{m2} V_{be}$$

$$A_{v_2} = \frac{V_{o_2}}{V_{i_2}} = g_{m_2} R_{L_2} = 77 \times 1.223 = 94.96$$

$$R_{L_1} = 4.7 \parallel 4.7 \parallel r_{e_2} = 13 \Omega$$

$$A_{v_1} = \frac{13}{13 + r_{e_1}} = \frac{1}{2}$$

$$R_{i_1} = 10 \parallel [r_{\pi_1} + (\beta_1 + 1)R_{L_1}] = 1150 \Omega$$

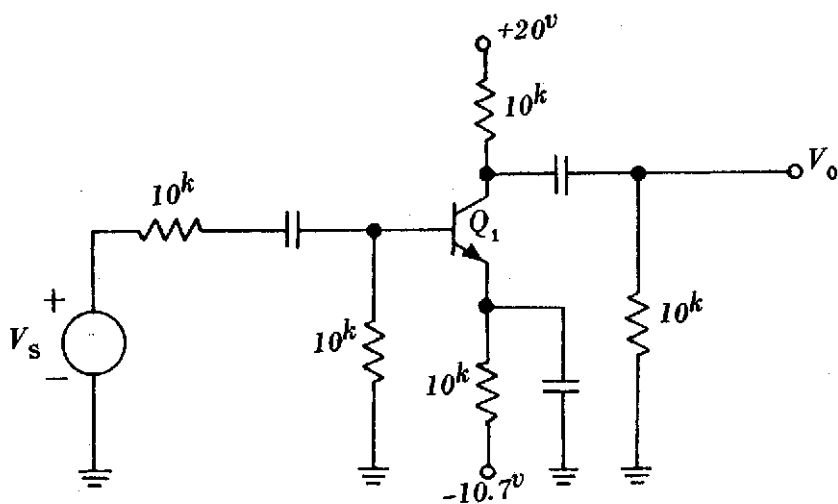
$$v_{b_1} = E_s \frac{R_{i_1}}{R_{i_1} + R_s} = 100 \times \frac{1150}{1150 + 10000} = 10 \text{ mV}$$

$$v_{e_1} = v_{b_1} A_{v_1} = v_{e_2} = 5 \text{ mV}$$

$$v_{c_2} = v_{e_2} A_{v_2} = 5 \times 94.96 = 474.8 \text{ mV} = v_{b_2}$$

$$v_{c_2} = v_o = v_{b_2} A_{v_2} = 710 \text{ mV}$$

۳-۱-۲۹. در تقویت کننده زیر بهره و ولتاژ v_o/v_s را محاسبه کنید. $\beta = 50$.

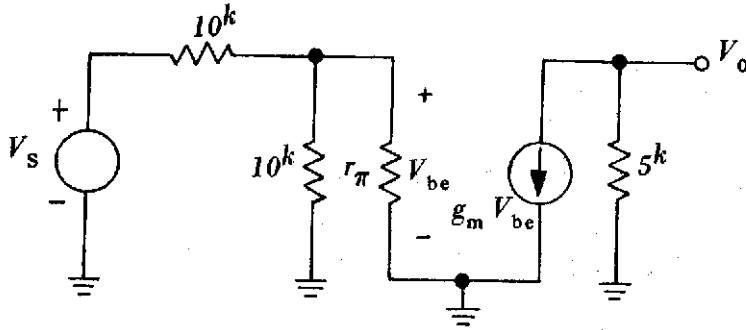


شکل ۳-۷۵

حل:

$$V_B \approx 0, \quad V_E \approx -0.7 \text{ V}, \quad I_E = \frac{10}{10} = 1 \text{ mA}$$

$$r_o' = \frac{V_T}{I_C} = 26 \Omega, \quad g_m = \frac{1}{r_e}, \quad r_\pi = 1/3 K\Omega$$



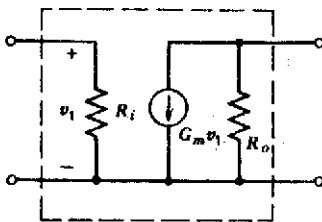
شکل ۳-۷۶

$$V_o = -g_m V_{be} R_L = -192 V_{be}$$

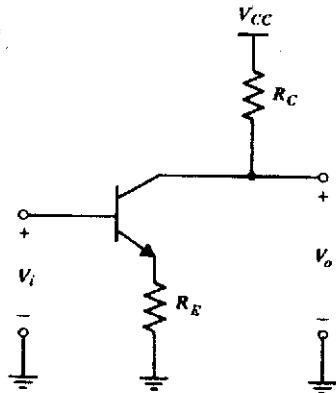
$$V_{be} = \frac{10 \parallel 10}{10 \parallel 10 + 10} V_s = 0.103 V_s$$

$$\frac{V_o}{V_s} = -19.78$$

۳-۱-۳۰. در تقویت کننده امیتر مشترک بنا مقاومت امیتر شکل (الف)، هریک از پارامترهای معادل دوقطبی شکل (ب) را محاسبه کنید. در محاسبه R_i و G_m از r_μ و r_o و در محاسبه R_o از r_o ، r_b ، r_μ و R_C صرف نظر کنید.



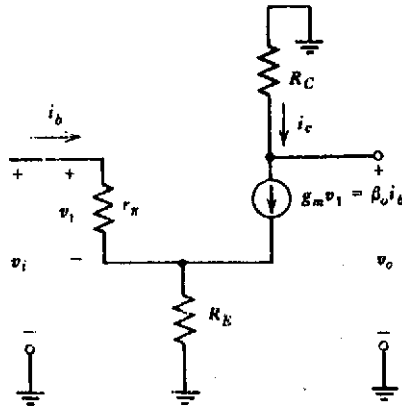
(ب)



(الف)

شکل ۳-۷۷

حل. محاسبه R_i :



شکل ۲-۷۸

$$R_i = r_{\pi} + R_E(\beta + 1)$$

$$R_i \approx r_{\pi}(1 + g_m R_E)$$

محاسبه G_m :

$$v_i = i_b r_{\pi} + (i_b + i_c) R_E = i_c \frac{r_{\pi}}{\beta} + i_c \left(1 + \frac{1}{\beta}\right) R_E$$

$$v_i = i_c \left[\frac{1}{g_m} + R_E \left(1 + \frac{1}{\beta}\right) \right]$$

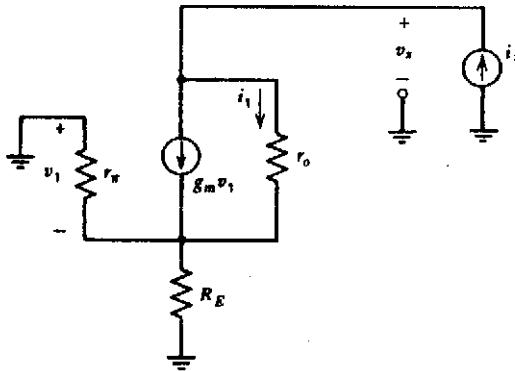
$$G_m = \frac{i_c}{v_i} \approx \frac{1}{\frac{1}{g_m} + R_E \left(1 + \frac{1}{\beta}\right)} \approx \frac{g_m}{1 + g_m R_E}$$

با توجه به روابط فوق برای R_i و G_m مشاهده می‌شود که با به کار بردن مقاومت امیتر (R_E) در تقویت کننده امیتر مشترک، امپدانس ورودی با ضریب $(1 + g_m R_E)$ افزایش و رسانایی انتقالی (G_m) با ضریب $(1 + g_m R_E)$ کاهش می‌یابد.
محاسبه R_o :

$$v_1 = -i_x (r_{\pi} \parallel R_E)$$

$$i_1 = i_x - g_m v_1 = i_x + i_x g_m (r_{\pi} \parallel R_E)$$

$$v_x = -v_1 + i_1 r_o$$



شکل ۳-۷۹

$$v_x = i_x \{ (r_\pi \parallel R_E) + r_o [1 + g_m(r_\pi \parallel R_E)] \}$$

$$R_o = \frac{v_x}{i_x} = (r_\pi \parallel R_E) + r_o [1 + g_m(r_\pi \parallel R_E)]$$

در عبارت فوق جمله $r_\pi \parallel R_E$ از r_π کوچکتر و جمله دوم از r_o بزرگتر است. بنابراین:

$$R_o \approx r_o [1 + g_m(r_\pi \parallel R_E)]$$

$$R_o \approx r_o \left[1 + g_m \frac{r_\pi R_E}{r_\pi + R_E} \right] = r_o \left[\frac{r_\pi + \beta R_E}{r_\pi + R_E} \right]$$

$$R_o \approx r_o \left(\frac{1 + g_m R_E}{1 + \frac{g_m R_E}{\beta}} \right)$$

اگر $g_m R_E \ll \beta$ باشد، داریم،

$$R_o \approx r_o (1 + g_m R_E)$$

مشاهده می‌شود که با افزودن مقاومت امیتر، امپدانس خروجی تقویت‌کننده امیتر مشترک

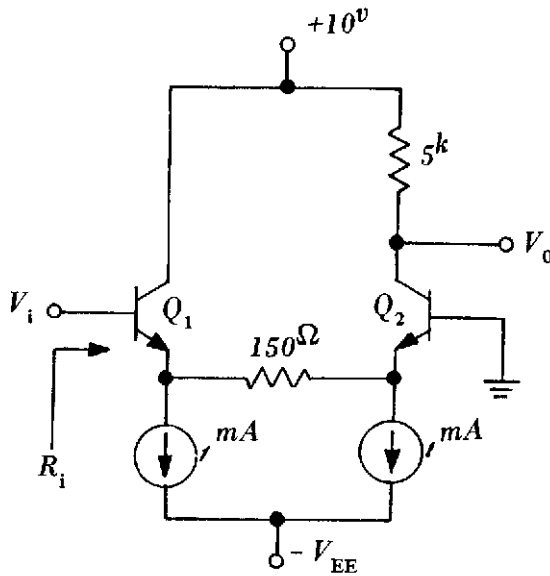
تقریباً $(1 + g_m R_E)$ برابر می‌شود.

۳-۱-۳. مقاومت ورودی (R_i) و بهره ولتاژ (v_o/v_i) را در تقویت‌کننده زیر

محاسبه کنید. $\beta = 100$.

حل. تقویت‌کننده فوق یک تقویت‌کننده تفاضلی است که می‌توان آن را با روشهای فصل

۴ تحلیل کرد. ولی در این فصل آن را بدعنوان يك تقویت کننده دو طبقه متشکل از آرایشهای



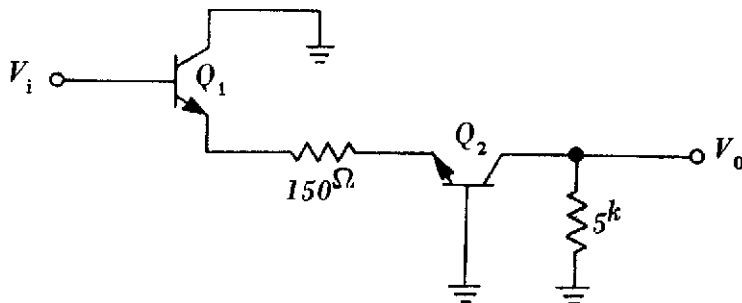
شکل ۳-۸۰

کلکتور مشترک و بیس مشترک مورد بررسی قرار می‌دهیم.

$$r_e = \frac{26 \text{ mV}}{1 \text{ mA}} = 26 \Omega, \quad r_\pi = 206 \text{ k}\Omega$$

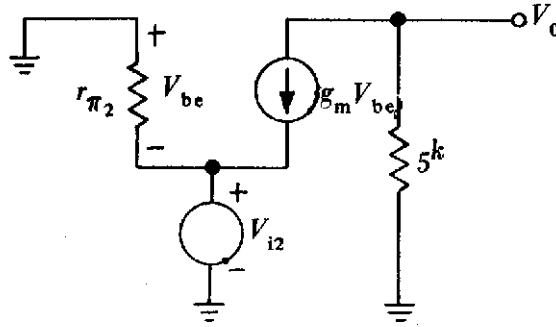
$$g_m = \frac{1}{r_e} = 38 \text{ mS}$$

تقویت کننده فوق را می‌توان در حالت ac به صورت زیر رسم کرد:



شکل ۳-۸۱

نخست بهره و لناژ تقویت کننده بیس مشترک Q_2 را محاسبه می کنیم.

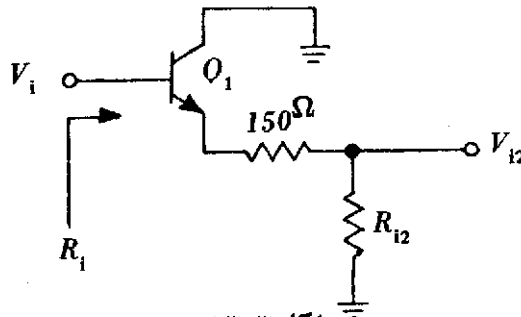


شکل ۳-۸۲

$$V_{be} = -V_{i2} \quad , \quad V_o = -\Delta \times 38 V_{be}$$

$$\frac{V_o}{V_{i2}} = 190$$

حال بهره و لناژ تقویت کننده کلکتور مشترک را محاسبه می کنیم:



شکل ۳-۸۳

$$R_{i2} = r_{e2} = 26 \Omega \quad , \quad R_{L1} = 150 \Omega + R_{i2}$$

$$R_{L1} = 176 \Omega$$

$$\frac{V_{i2}}{V_i} = \frac{R_{i2}}{R_{i2} + 150 \Omega} \times \frac{R_{L1}}{R_{L1} + r_{e1}} = 0.129$$

$$\frac{V_o}{V_i} = \frac{V_o}{V_{i2}} \times \frac{V_{i2}}{V_i} = 190 \times 0.129$$

$$\frac{V_o}{V_i} = 22$$

$$R_i = r_{\pi} + (\beta + 1)R_L$$

$$R_i = 2.76k + 101 \times 0.176k$$

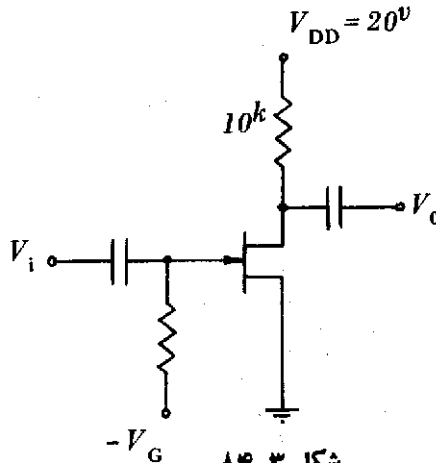
$$R_i = 20.74k\Omega$$

بخش ۲. تقویت کننده‌های FET

۳-۲-۱. مدار نشان داده شده شامل یک ترانزیستور اثر میدان (۲N۵۴۵۷) با

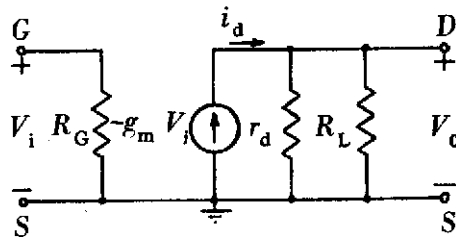
مشخصات زیر است. بهره و ولتاژ را تعیین کنید:

$$|y_{os}| = 10 \mu S, \quad |y_{fs}| = 3000 \mu S$$



شکل ۸۴-۲

حل. مدار معادل را رسم می‌کنیم.



شکل ۸۵-۲

$$i_d = -g_m v_i$$

$$r_d = |Y_{os}|^{-1} = 100 \text{ k}\Omega$$

$$g_m = |Y_{fs}| = 3000 \mu\text{S}$$

$$v_o = i_d (r_d \parallel R_L)$$

$$A_v = \frac{v_o}{v_i} = \frac{-g_m r_d R_L}{r_d + R_L} = -30$$

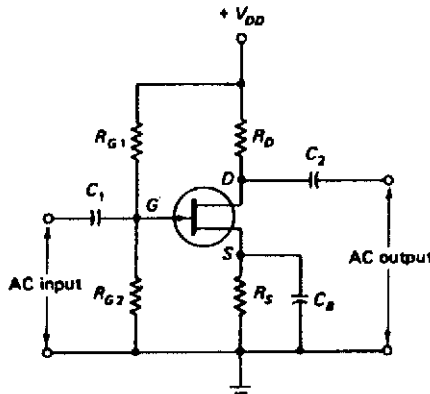
۲-۲-۳. يك تقویت کننده FET با مقادیر مقاومتی زیر ساخته می‌شود.

$$R_D = 68 \text{ k}\Omega, \quad R_S = 56 \text{ k}\Omega, \quad R_{G1} = R_{G2} = 1 \text{ M}\Omega$$

در نقطه کار حاصل پارامترهای FET عبارتند از:

$$r_d = 160 \text{ k}\Omega, \quad g_m = 0.0002 \text{ S}$$

بهره و ولتاژ درمیانه باند فرکانس را به دست آورید.



شکل ۳-۸۶

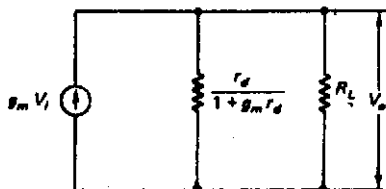
حل.

$$A_v = -g_m (R_D \parallel r_d) = -2(68 \parallel 160) = -13$$

۳-۲-۳. يك FET با $r_d = 100 \text{ k}\Omega$ و $g_m = 3 \text{ mS}$ در آرایش درین مشترك

مورد استفاده قرار می‌گیرد. امپدانس خروجی آن را محاسبه کنید.

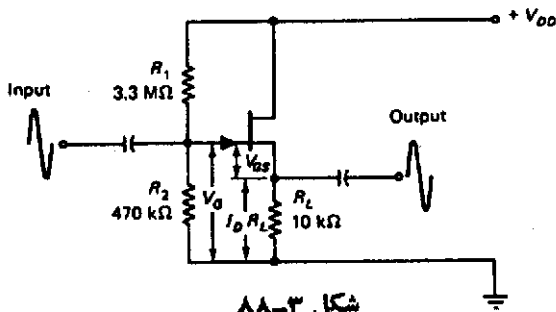
حل. با رسم مدار معادل بسادگی می‌توان نشان داد که امپدانس خروجی درین



شکل ۳-۸۷

مشترک عبارت است از:

$$\frac{rd}{1+g_m rd} = 332\Omega$$



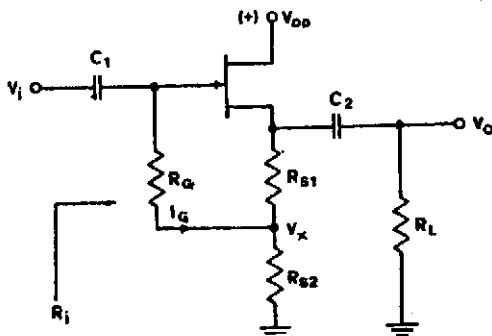
شکل ۳-۸۸

بنابراین امپدانس خروجی کل مدار عبارت است از:

$$R_o = 10\text{ k}\Omega \parallel 332\Omega = 332\Omega$$

۳-۲-۴. در مدار بوت استرپ شده زیر مقدار تقریبی R_i را محاسبه کنید.

پارامترهای داده شده عبارتند از:

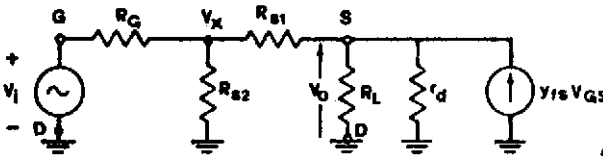


شکل ۳-۸۹

$$Y_B = 4 \text{ mS} \quad , \quad R_L = 10 \text{ k}\Omega \quad , \quad R_{S2} = 9.5 \text{ k}\Omega \quad , \quad R_{S1} = 500 \Omega$$

$$R_G = 10 \text{ M}\Omega \quad , \quad Y_{os} = 10 \text{ }\mu\text{S}$$

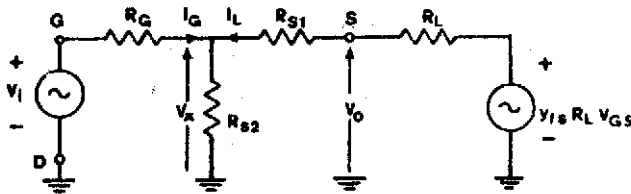
حل. مدار معادل سیگنال کوچک در زیر داده شده است.



شکل ۳-۹۰

$$r_d = \frac{1}{y_{os}} = 100 \text{ k}\Omega \quad , \quad r_d \parallel R_L \approx R_L$$

با تبدیل منبع جریان به منبع ولتاژ به مدار معادل زیر می‌رسیم:



شکل ۳-۹۱

$$R_i = \frac{v_i}{i_g} \quad , \quad i_g = \frac{v_i - v_x}{R_G}$$

$$R_i = \frac{v_i R_G}{v_i - v_x} = \frac{R_G}{1 - \frac{v_x}{v_i}}$$

جریان R_G کوچک است، زیرا R_G دارای مقدار بزرگی است. بنابراین:

$$v_x = \frac{R_{S2}}{R_{S1} + R_{S2}} v_o$$

$$\frac{v_x}{v_i} = \frac{v_o}{v_i} \times \frac{R_{S2}}{R_{S1} + R_{S2}} = A_v \frac{R_{S2}}{R_{S1} + R_{S2}}$$

بوت استرپ کردن بهره و ولتاژ را تغییر نمی‌دهد. در تقویت کننده درین مشترك داریم:

مدل سیگنال کوچک ... ۳۴۷

$$A_v = \frac{1}{1 + \frac{1}{Y_{fs} R_L}}$$

در شکل فوق با صرف نظر کردن از R_G داریم:

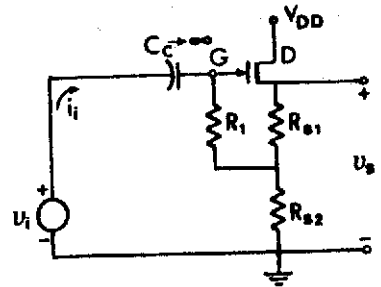
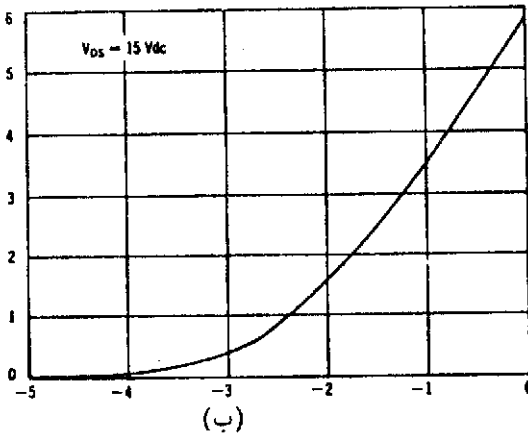
$$R_L = R_L \parallel (R_{S1} + R_{S2}) = 5 \text{ k}\Omega$$

$$A_v = \frac{1}{1 + \frac{1}{2 \times 5}} = 0.952$$

$$\frac{V_x}{V_i} = 0.952 \times \frac{9.5}{10} = 0.904$$

$$R_i = \frac{10 \text{ M}}{1 - 0.904} = 100 \text{ M}\Omega$$

۳-۲-۵. با استفاده از FET به شماره ۲N۴۲۲۳ يك مدار درين مشترك طراحی کنید که نقطه کار ترانزیستور در $I_{DQ} = 3 \text{ mA}$ و $V_{DSQ} = 15 \text{ V}$ باشد. ولتاژ منبع تغذیه 20 V است. بهره و ولتاژ و امپدانس ورودی و خروجی را محاسبه کنید از مشخصه شکل زیر و $g_m = 2 \text{ mS}$ و $r_{ds} = 83 \text{ k}\Omega$ استفاده کنید.



(الف)

شکل ۳-۹۲

حل. با استفاده از مشخصه در نقطه کار $V_{GSQ} = -1.2 \text{ V}$ است.

$$R_{S1} = \frac{V_{GSQ}}{I_{DQ}} = 400 \Omega$$

۴۴۸ روش طراحی و تحلیل مدارهای الکترونیک

به جای مقاومت فوق از مقدار استاندارد 390Ω استفاده می‌کنیم.

$$V_{DD} - V_{DSQ} = R_S I_{DQ}$$

$$R_{S1} = \frac{V_{DD} - V_{DSQ}}{I_{DQ}} - R_S = 1280 \Omega$$

که مقاومت استاندارد $1.2 k\Omega$ مورد استفاده قرار می‌گیرد. امپدانس خروجی درین مشترک

هنگامی که r_d بزرگ باشد تقریباً برابر است با $\frac{1}{g_m}$.

$$Z_o = 1/g_m = 500 \Omega$$

$$\mu = g_m r_d = 166$$

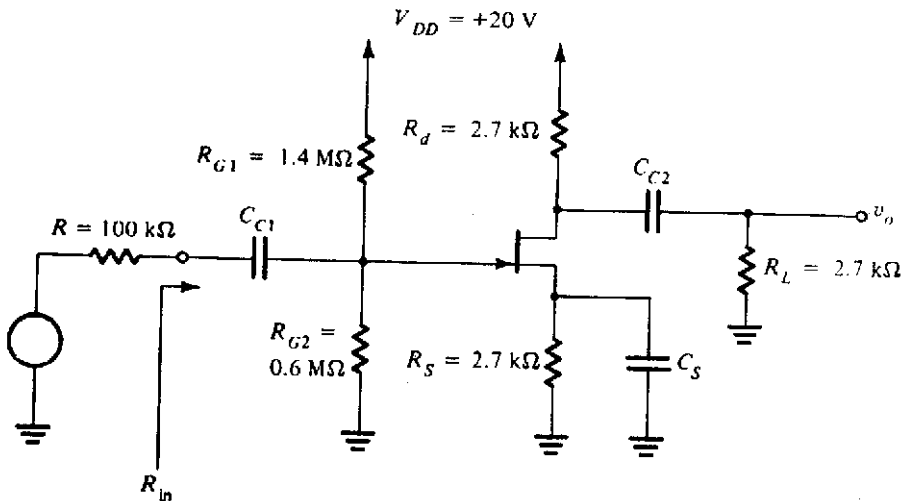
$$A_v = \frac{v_s}{v_g} \approx \frac{R_s}{R_s + \frac{1}{g_m}} = 0.77$$

$$R_i = \frac{R_1}{1-A} \quad , \quad A = A_v \times \frac{R_{S1}}{R_{S1} + R_{S2}} = 0.77 \times 0.76 = 0.58$$

$$R_i = 22 R_1$$

۳-۲-۶. الف. در مدار زیر بهره و ولتاژ و حداکثر نوسان مجاز سیگنال ورودی را

محاسبه کنید. از اثر کلیه خازنهای داخلی و خارجی می‌توان صرف نظر کرد. $I_{DSS} = 12 \text{ mA}$



شکل ۳-۹۳

$V_P = -4V$ و $r_d = 100\text{ k}\Omega$ است؛
 ب. بهره قدرت مدار چقدر است؟

حل. الف.

$$V_{GG} = \frac{R_{G2}}{R_{G1} + R_{G2}} V_{DD} = 6V$$

$$V_{GS} = V_{GG} - R_S I_D = 6 - 277 I_D$$

$$I_D = I_{DSS} \left(1 - \frac{V_{GS}}{V_P}\right)^2 = 12 \left(1 - \frac{6 - 277 I_D}{-4}\right)^2$$

$$I_D^2 - 7759 I_D + 1377 = 0$$

$$\left. \begin{array}{l} I_D = 2796\text{ mA} \\ V_{GS} = -2V \end{array} \right\} \begin{array}{l} I_D = 2763\text{ mA} \\ V_{GS} = -6.5 \end{array} \quad \text{غیر قابل قبول}$$

$$V_D = V_{DD} - R_D I_D = 12V$$

چون $V_D > V_G + |V_P|$ است، ترانزیستور در ناحیه خطی (فعال) واقع است.

$$g_m = \frac{-2 I_{DSS}}{V_P} \left(1 - \frac{V_{GS}}{V_P}\right) = \frac{-2 I_{DSS}}{V_P} \sqrt{\frac{I_D}{I_{DSS}}} = 2798\text{ mA/V}$$

$$R_i = R_1 \parallel R_2 = 220\text{ k}\Omega$$

$$A_v = \frac{v_o}{v_i} = \frac{R_i}{R_i + R} (-g_m)(r_d \parallel R_L \parallel R_d) = -372$$

حداکثر دامنه سیگنال ورودی که به ازای آن JFET در ناحیه خطی می ماند را محاسبه می کنیم. شرط قرار گرفتن در ناحیه خطی آن است که:

$$v_{DG} \geq |V_P| \quad v_D - v_G \geq |V_P|$$

با توجه به رابطه فوق بدترین شرایط هنگامی است که ولتاژ لحظه ای درین و گیت به اندازه $|V_P|$ با هم اختلاف داشته باشند و این در بیک مثبت سیگنال ورودی اتفاق می افتد. داریم،

$$\begin{cases} v_D = V_D + v_d \\ v_G = V_G + v_g \end{cases}$$

$$A = \frac{v_d}{v_g} = -g_m(R_D \parallel R_L \parallel r_d) = -372$$

$$V_D + v_d - V_G - v_g \geq |V_P|$$

V_m حداکثر مقدار سیگنال ورودی است ($V_m \sin \omega t$)، که در بدترین شرایط v_g با آن برابر است.

$$V_D + AV_m - V_G - V_m \geq |V_P|$$

$$V_m \leq \frac{V_D - V_G - |V_P|}{1 - A} = 0.4 \text{ V}$$

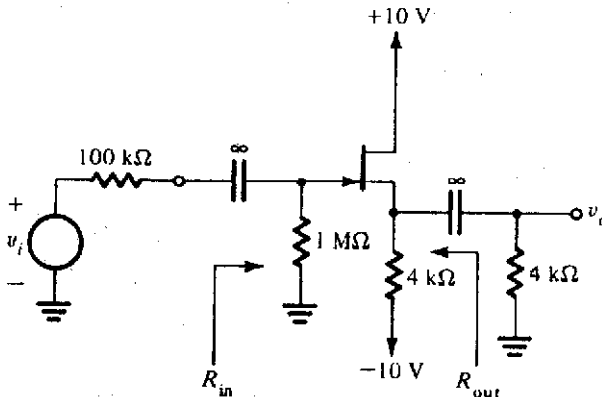
بنابراین شرط آن که JFET در ناحیه فعال (خطی) باقی بماند آن است که دامنه سیگنال روی گیت از 0.4 V و دامنه سیگنال ورودی از 0.5 V تجاوز نکند.

ب.

$$G_p = \frac{P_o}{P_i} = \frac{\frac{v_o^2}{R_L}}{\frac{v_i^2}{R_i + R}} = \frac{R_i + R}{R_L} \times A_v^2 = 1972$$

۳-۲-۷. در مدار سورس پیرو زیر، مقاومت ورودی بهره ولتاژ و مقاومت خروجی

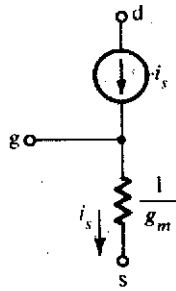
را محاسبه کنید. $V_P = -2 \text{ V}$ و $I_{DSS} = 12 \text{ mA}$ است.



شکل ۳-۹۴

حل. از مدار معادل زیر استفاده می‌کنیم.

$$v_o = \frac{R_s \parallel R_L}{R_s \parallel R_L + \frac{1}{g_m}} v_g, \quad v_g = \frac{R_i}{R + R_i} v_i$$



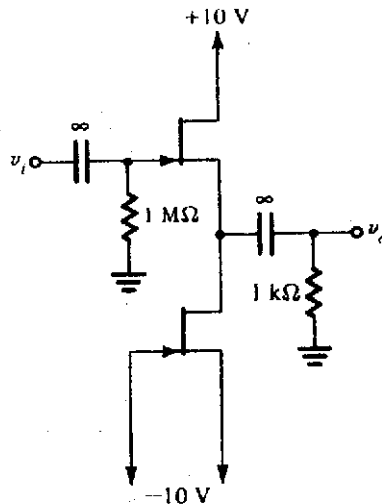
شکل ۳-۹۵

$$R_i = 1 \text{ M}\Omega, \quad A_v = \frac{V_o}{V_i} = 0.078$$

$$R_o = R_s \parallel \frac{1}{g_m} = 2 \text{ K} \parallel \frac{1}{3} \text{ K} = 0.7 \text{ K}$$

۳-۲-۸. درمدار زیر فرض کنید که FET دارای $I_{DSS} = 8 \text{ mA}$ و $|V_P| = 2 \text{ V}$

است. بهره ولتاژ $\frac{V_o}{V_i}$ را حساب کنید.



شکل ۳-۹۶

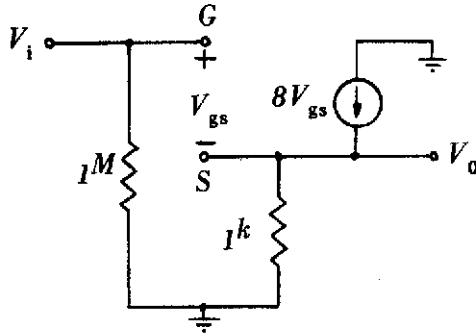
حل.

$$V_{GS} = 0 \quad I_D = I_{DSS} = 8 \text{ mA}$$

بنابراین V_{GS} برای FET بالای نیز صفر است.

$$V_{GS} = 0, \quad V_G = 0, \quad V_S = 0$$

$$g_m = \frac{-\mu I_{DSS}}{V_P} \left(1 - \frac{V_{GS}}{V_P}\right) = 8 \frac{\text{mA}}{\text{V}}$$



شکل ۳-۹۷

$$v_o = 8 \times 1 v_{gs} = 8 v_{gs}$$

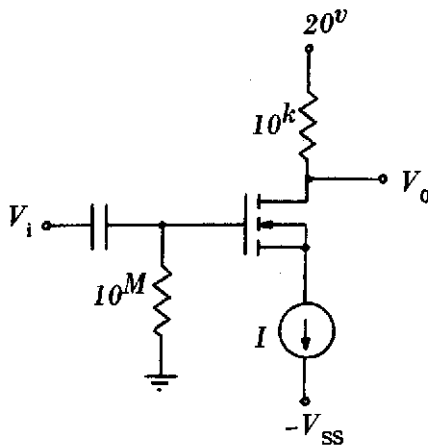
$$v_i = v_{gs} + v_o$$

$$9 v_o = 8 v_i \quad \frac{v_o}{v_i} = 0.89$$

۳-۲-۹. در تقویت کننده NMOS نشان داده شده، مشخصه $i_D - V_{DS}$ ترانزیستور

به صورت زیر است:

$$i_D = 0.25 (V_{GS} - 2)^2$$



شکل ۳-۹۸

۲۰۳ مدل سیگنال کوچک ...

برای آن که ولتاژ درین ۱۰V باشد. مقدار لازم برای I را محاسبه کنید. مقدار ولتاژ سورس در این حالت چقدر است؟ حداکثر نوسان ولتاژ درین مدار تعیین کنید.

حل.

$$10 = 20 - 10I \quad I = 1 \text{ mA}$$

$$I_D = 0.25(V_{GS} - 2)^2 \quad V_{GS} = 2 \text{ V} \quad V_S = -2 \text{ V}$$

$$g_m = \frac{\partial i_D}{\partial V_{GS}} = 0.5(V_{GS} - 2) = 1 \frac{\text{mA}}{\text{V}}$$

$$A_v = \frac{V_d}{V_g} = -1 \times 10 = -10$$

شرط آنکه MOSFET افزایشی در ناحیه فعال بماند آن است که،

$$V_{GD} \leq V_T$$

$$V_G - V_D \leq V_T \quad V_g + V_G - V_D - V_d \leq V_T$$

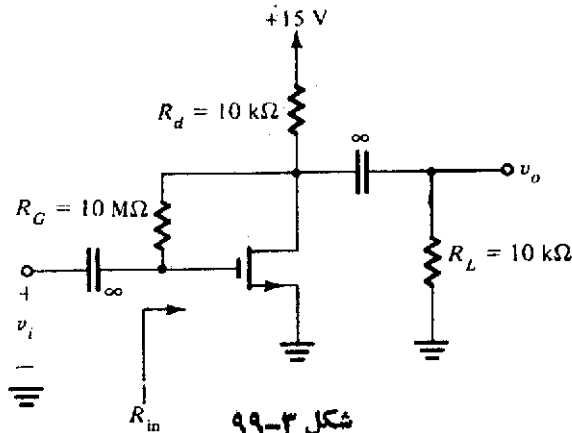
$$V_d = A_v V_g \quad V_{gm} + V_G - V_D - A_v V_{gm} \leq V_T$$

$$V_{gm} \leq \frac{V_T - V_G + V_D}{1 - A_v} = \frac{2 + 0 + 10}{11} = 1.09$$

$$V_{dm} = 1.09 \times 10 = 10.9 \text{ V}$$

۱۰-۲-۳. در مدار زیر از یک MOSFET افزایشی با $V_T = 1.5 \text{ V}$ و مشخصه

$I_D = 0.25(V_{GS} - V_T)^2 \text{ (mA)}$ استفاده شده است. بهره ولتاژ و مقاومت ورودی آن را محاسبه کنید.



حل.

$$I_D = 0.125(V_{GS} - 1.5)^2$$

$$V_{GS} = V_D$$

$$V_D = V_{DD} - R_d I_D \quad V_D = 15 - 10 I_D$$

$$I_D = 0.125(15 - 10 I_D - 1.5)^2 = 0.125(13.5 - 10 I_D)^2$$

$$I_D = 1.06 \text{ mA} \quad , \quad V_D = 4.4 \text{ V}$$

شرط آن که MOSFET افزایشی در ناحیه فعال باشد آن است که (برای NMOS) $v_G - v_D \leq V_T$ در این جا $v_G = v_D$ پس ترانزیستور در ناحیه فعال قرار دارد.

$$g_m = \frac{\partial i_D}{\partial V_{GS}} = 0.25(V_{GS} - V_T) = 0.25(4.4 - 1.5) = 0.725 \frac{\text{mA}}{\text{V}}$$

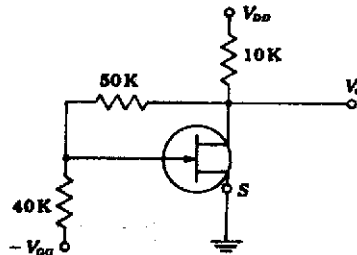
$$A = \frac{v_o}{v_i} = -g_m(R_d \parallel R_L) = -3625$$

$$R_i = \frac{R_G}{1 - A} = \frac{10 \text{ M}\Omega}{1 + 3625} = 2.76 \text{ M}\Omega$$

۳-۲-۱۱. اگر سیگنال ورودی v_i بین گیت و زمین اعمال شود، ضریب تقویت

$A_v = \frac{v_o}{v_i}$ را به دست آورید. قضیه میلیر را برای مقاومت $50 \text{ k}\Omega$ اعمال کنید. پارامترهای

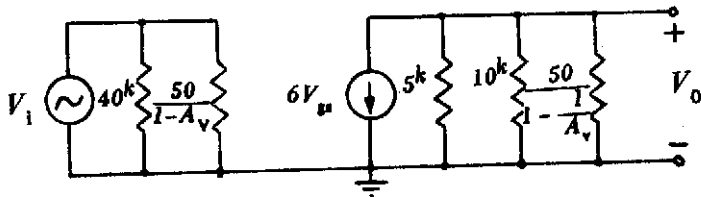
FET عبارتند از: $\mu = 30$ و $r_d = 5 \text{ k}\Omega$. از خازن‌ها صرف نظر کنید.



شکل ۳-۱۰۰

حل.

$$\mu = g_m r_d \quad , \quad g_m = \frac{30}{5} = 6 \frac{\text{mA}}{\text{V}}$$



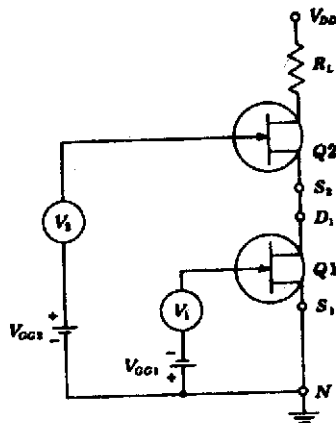
شکل ۱۰۱-۳

$$v_o = - \left(5 \parallel 10 \parallel \frac{50}{1 - A_v} \right) \times 6 V_{gs}$$

$$A_v = - \frac{3733 \times \frac{50}{1 - 1/A_v}}{3733 + \frac{50}{1 - 1/A_v}} \times 6 = \frac{-3733 \times 50 \times 6}{3733 - \frac{3733}{A_v} + 50}$$

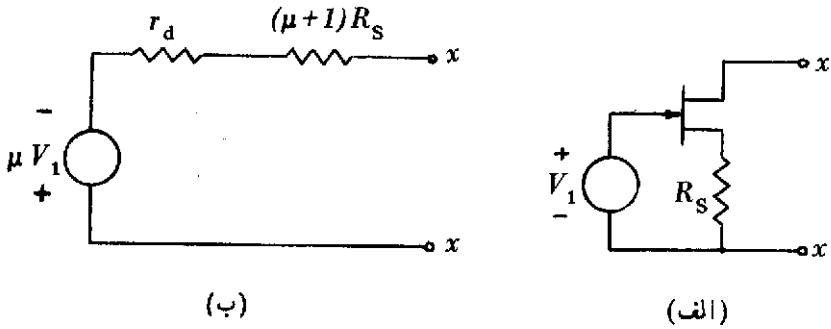
$$A_v = -187$$

۱۲-۲-۳. در مدار زیر رابطه‌ای برای ولتاژ در R_L بیابید. هر دو FET از نظر پارامترهای μ و r_d و g_m مشابهند.



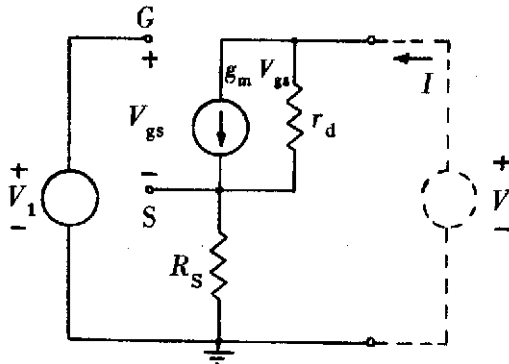
شکل ۱۰۲-۳

حله. از مدار معادل تونن که از درین Q_1 دیده می‌شود، استفاده می‌کنیم.



شکل ۳-۱۰۴

نخست مدار معادل فوق را اثبات می‌کنیم.



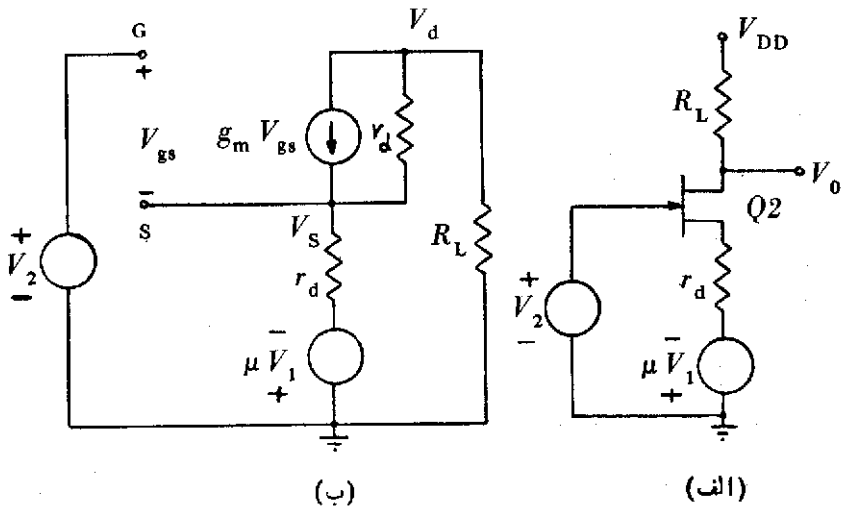
شکل ۳-۱۰۴

$$\begin{cases} v_{oc} = -g_m r_d v_{gs} \\ v_1 = v_{gs} + R_S i \end{cases} \quad \begin{cases} v_{oc} = -\mu v_{gs} \\ v_1 = v_{gs} \end{cases} \Rightarrow v_{oc} = -\mu v_1$$

$$\begin{cases} v = r_d i - \mu v_{gs} + R_S i \\ 0 = v_{gs} + R_S i \end{cases} \Rightarrow R_{Th} = \frac{v}{i} = r_d + (1 + \mu) R_S$$

با توجه به این‌که برای Q_1 ، R_S صفر است:

$$\begin{bmatrix} \frac{1}{r_d} + \frac{1}{r_d} & -\frac{1}{r_d} \\ -\frac{1}{r_d} & \frac{1}{r_d} + \frac{1}{R_L} \end{bmatrix} \begin{bmatrix} v_s \\ v_d \end{bmatrix} = \begin{bmatrix} g_m v_{gs} - \frac{\mu v_1}{r_d} \\ -g_m v_{gs} \end{bmatrix}$$



شکل ۳-۱۰۵

$$-V_r + V_{gs} + V_s = 0 \quad V_{gs} = V_r - V_s$$

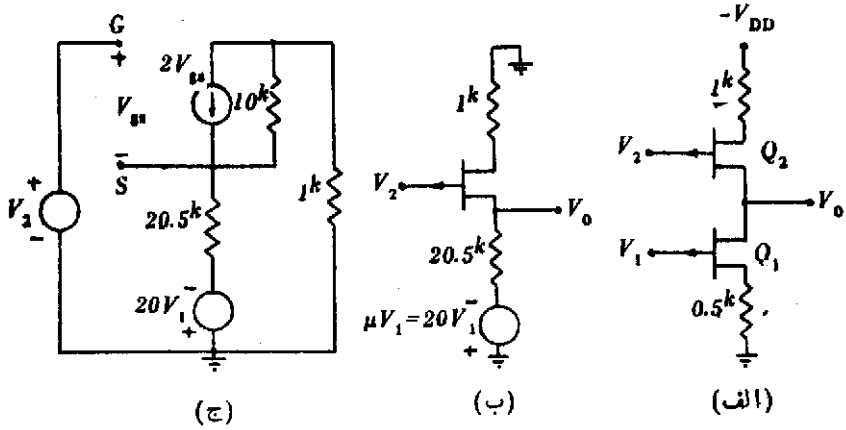
$$V_d = \frac{\begin{vmatrix} \frac{1}{r_d} + \frac{1}{r_d} + g_m & g_m V_r - \frac{\mu V_1}{r_d} \\ -\frac{1}{r_d} - g_m & -g_m V_r \end{vmatrix}}{\begin{vmatrix} \frac{1}{r_d} + \frac{1}{r_d} + g_m & -\frac{1}{r_d} \\ -\frac{1}{r_d} - g_m & \frac{1}{r_d} + \frac{1}{R_L} \end{vmatrix}}$$

۳-۲-۱۳. هر يك از FET های نشان داده شده دارای پارامترهای $r_d = 10 \text{ k}\Omega$ و $g_m = 2 \frac{\text{mA}}{\text{V}}$ هستند. با قراردادن مدار معادل مسأله قبلی در S_r و D_1 ، رابطه V_o بر حسب V_1 و V_2 را به دست آورید.

حل.

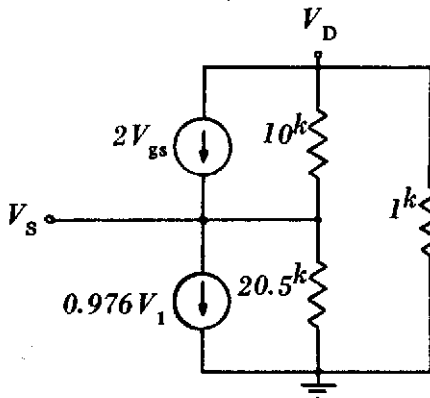
$$g_m = 2 \frac{\text{mA}}{\text{V}}, \quad r_d = 10 \text{ k}\Omega$$

$$r_d + (1 + \mu)R_s = 10 + (20 + 1) \times 0.05 = 20.05 \text{ k}\Omega$$



شکل ۳-۱۰۶

مدار معادل نورتن Q_1 را درسورس Q_2 قرار می‌دهیم:



شکل ۳-۱۰۷

$$\begin{bmatrix} \frac{1}{10} + \frac{1}{20.5} & -\frac{1}{10} \\ -\frac{1}{10} & 1 + \frac{1}{10} \end{bmatrix} \begin{bmatrix} V_S \\ V_D \end{bmatrix} = \begin{bmatrix} 2V_{gs} - 0.976V_1 \\ -2V_{gs} \end{bmatrix}$$

$$V_{gs} + V_S - V_D = 0$$

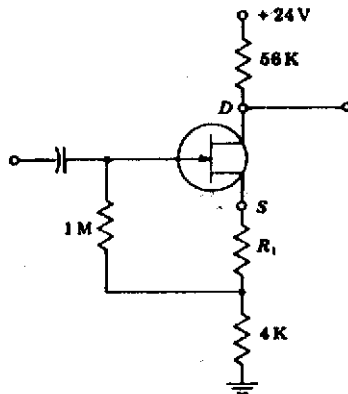
$$V_{gs} = V_D - V_S$$

مدل سیگنال کوچک ... ۴۵۹

$$\begin{bmatrix} \frac{1}{10} + \frac{1}{2005} + 2 & -\frac{1}{10} \\ -\frac{1}{10} - 2 & \frac{1}{10} + 1 \end{bmatrix} \begin{bmatrix} V_S \\ V_D \end{bmatrix} = \begin{bmatrix} 2V_T - 0.9976 V_1 \\ -2V_T \end{bmatrix}$$

$$V_o = V_S = \frac{\begin{vmatrix} 2V_T - 0.9976 V_1 & -0.1 \\ -2V_T & 1.1 \end{vmatrix}}{2.0152}$$

۳-۲-۱۴. در تقویت کننده نشان داده شده یک FET با کانال نوع n، $I_{DSS} = 1 \text{ mA}$ و $V_P = -1 \text{ V}$ به کار رفته است. اگر ولتاژ کار درین به زمین 10 V باشد، R_1 را به دست آورید.



شکل ۳-۱۰۸

حل.

$$I_{DSS} = 1 \text{ mA} \quad , \quad V_P = -1 \text{ V} \quad , \quad V_D = 10 \text{ V}$$

$$V_{GS} + R_1 I_D = 0 \quad \quad V_D = 24 - 56 I_D = 10$$

$$I_D = 0.25 \text{ mA} \quad \quad V_{GS} = -0.25 R_1$$

$$I_D = I_{DSS} \left(1 - \frac{V_{GS}}{V_P}\right)^2 \quad \quad 0.25 = 1 \left(1 - \frac{-0.25 R_1}{-1}\right)^2$$

$$0.0625 R_1^2 - 0.5 R_1 + 0.75 = 0 \quad \quad R_1 = 6 \text{ k}\Omega \quad , \quad R_1 = 2 \text{ k}\Omega$$

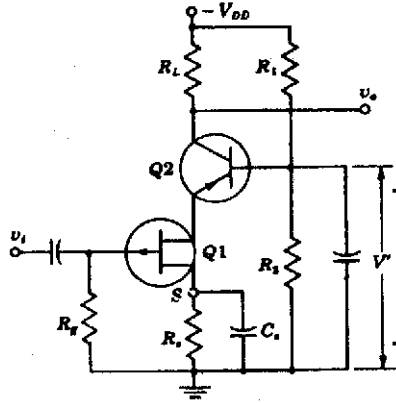
$$R_1 = 6 \text{ k}\Omega \Rightarrow V_{GS} = -6 \times 0.25 = -1.5 \text{ V} < V_P \text{ غیر قابل قبول}$$

$$R_1 = 2 \text{ k}\Omega \Rightarrow V_{GS} = -0.5 \text{ V}$$

۳-۲-۱۵. نشان دهید که چنانچه $R_L \ll \frac{1}{h_{ob\gamma}}$ باشد، بهره و ولتاژ تقویت کننده کاسکود، هایبرید زیر، با تقریب خوبی برابر است با،

$$A_v = g_m h_{fb} R_L$$

که در آن، g_m رسانایی انتقالی FET است. از h_{fb} صرف نظر کنید.



شکل ۳-۱۰۹

حل.

$$A_{i\gamma} = \frac{-h_{fb}}{1 + h_{cb}R_L} \approx -h_{fb} \quad , \quad R_{i\gamma} = h_{ib}$$

$$A_{v\gamma} = \frac{A_{i\gamma}R_L}{R_{i\gamma}} = \frac{-h_{fb}R_L}{h_{ib}}$$

$$A_{v1} = -g_m(r_d \parallel h_{ib}) \approx -g_m h_{ib}$$

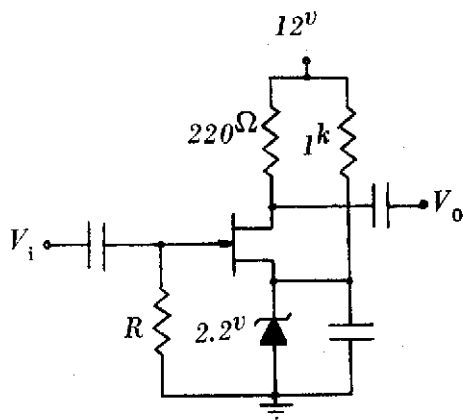
$$A_v = A_{v1} A_{v\gamma} = g_m h_{fb} R_L$$

۳-۲-۱۶. در شکل زیر $V_P = -4V$ و $I_{DSS} = 10\text{ mA}$ است. بهره و ولتاژ و حداکثر سیگنال ورودی را محاسبه کنید. دیود زنر ایده آل فرض می شود و $r_d = 100\text{ k}\Omega$.

حل.

$$V_{GS} = -V_S = -V_Z = -2.2\text{ V}$$

$$I_D = I_{DSS} \left(1 - \frac{V_{GS}}{V_P}\right)^2 = 2.025\text{ mA}$$



شکل ۳-۱۱۰

$$g_m = \frac{2 I_{DSS}}{-V_P} \left(1 - \frac{V_{GS}}{V_P}\right) = 2.25 \text{ mS}$$

$$A_v = \frac{V_o}{V_i} = \frac{V_o}{V_{gs}} = -g_m (R_D \parallel r_d) = -0.495$$

دامنه سیگنال ورودی نباید چنان زیاد باشد که FET را از ناحیه فعال خارج کند. لذا باید دوشروط زیر برقرار باشد،

$$|V_{GS}| < |V_P| \quad , \quad |V_{GD}| > |V_P|$$

$$|V_{GS}| = |V_{gs} + V_{GS}| = |v_{gs} - 2.2| < |V_P| = 4 \text{ V}$$

بدترین شرایط هنگامی است که ولتاژ گیت به بیشترین حد خود و ولتاژ درین به کمترین مقدار خود برسد و این در مقدار حداکثر مثبت سیگنال متناوب ورودی اتفاق می افتد. اگر دامنه سیگنال ورودی $V_{im} > 0$ باشد،

$$|-2.2 - V_{im}| < 4 \text{ V} \quad V_{im} < 1.8 \text{ V}$$

شرط فوق تضمین می کند که FET قطع نمی شود. حال شرط آن که FET از ناحیه فعال وارد ناحیه VCR نشود را بررسی می کنیم.

$$v_{DG} \geq |V_P|$$

$$V_D + v_d - V_G - v_g \geq |V_P|$$

$$V_D + A V_{im} - V_G - V_{im} \geq |V_P| \quad V_{im} \leq \frac{V_D - V_G - |V_P|}{1 - A}$$

$$V_D = V_{DD} - R_D I_D = 12 - 0.722 \times 20025 = 11.55$$

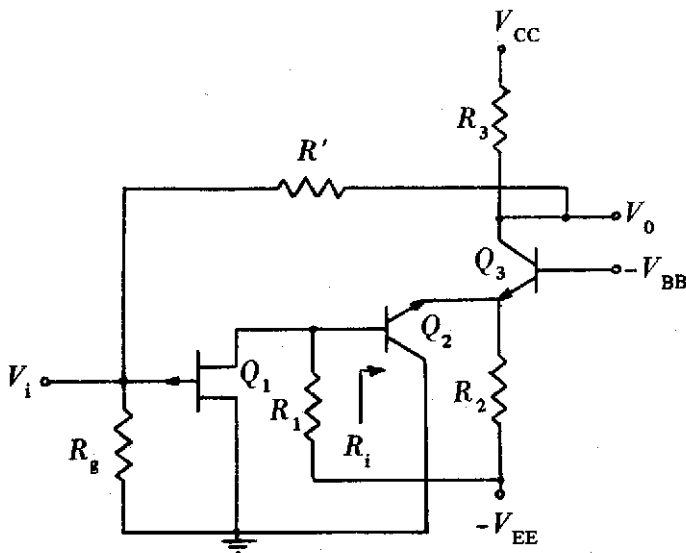
$$V_{im} \leq \frac{11.55 - 0 - 2}{1 + 0.7995} = 5V$$

بنابراین شرط $V_{im} < 1.8V$ محدودیت دامنه سیگنال ورودی را نشان می‌دهد.

۳-۲-۱۷. در مدار زیر چنانچه $\frac{1}{h_{oe2}} \gg h_{ibr}$ ، $R_T \gg h_{ib}$ ، $r_d \gg R_1$ ،

باشد، نشان دهید که بهره ولتاژ در فرکانسهای کم با رابطه زیر داده می‌شود.

$$A_v = \frac{V_o}{V_i} = g_m(1+h_{fe})h_{ibr} \times \frac{R_1 R_T}{R_1 + h_{ie2} + h_{ibr}(1+h_{fe2})}$$

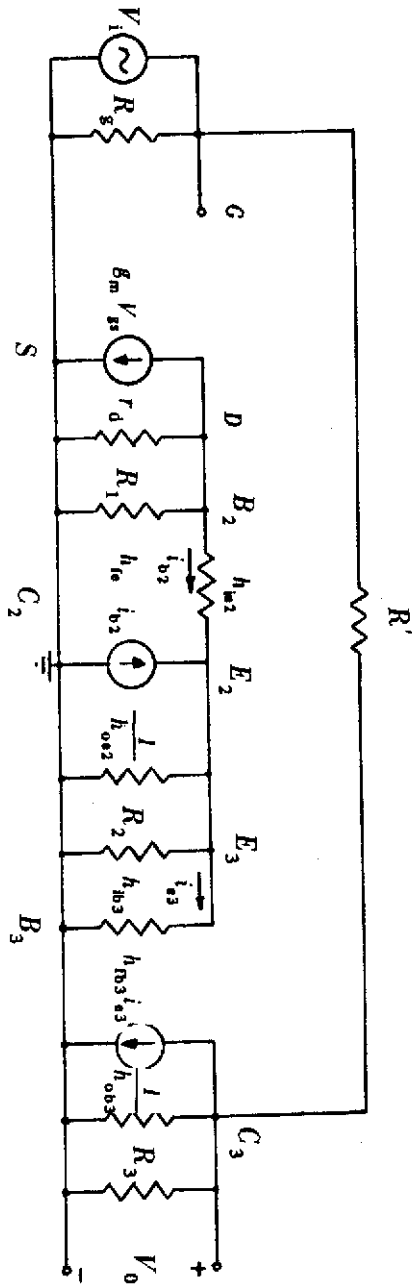


شکل ۳-۱۱۱

حل.

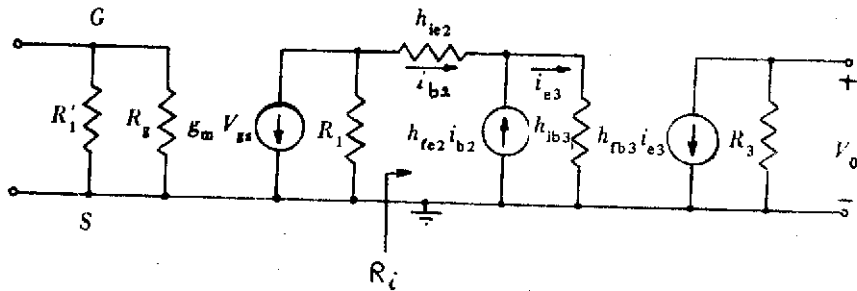
با این فرض که $A_v = \frac{V_o}{V_i}$ باشد، از قضیه میار استفاده می‌کنیم. مدار فوق مشکل از یک

سورس مشترک، یک کلکتور مشترک و یک بیس مشترک است، لذا بهره ولتاژ نسبتاً بالایی دارد.



شکل ۱۱۳-۳

$$R'_i = \frac{R'}{1 - A_v} \approx R' \quad \text{بسیار کوچک} \quad R'_o = \frac{R'}{1 - \frac{1}{A_v}} \approx R'$$



شکل ۳-۱۱۳

$$v_o = -h_{fb1} R_L i_{e1} \quad , \quad -i_{b1} - h_{fe1} i_{b1} + i_{e1} = 0$$

$$i_{e1} = (1 + h_{fe1}) i_{b1}$$

$$R_i = h_{ie1} + (1 + h_{fe1}) h_{ibr}$$

$$i_{b1} = -g_m V_{gs} \frac{R_1}{R_1 + h_{ie1} + (1 + h_{fe1}) h_{ibr}}$$

$$A_v = \frac{v_o}{v_i} = g_m (1 + h_{fe1}) h_{fb1} \frac{R_1 R_L}{R_1 + h_{ie1} + h_{ibr} (1 + h_{fe1})}$$

در شکل زیر $\beta = 250$ ، $I_{DSS} = 10 \text{ mA}$ ، $V_P = -5 \text{ V}$ و $g_d = 10 \mu\text{S}$ را محاسبه کنید.

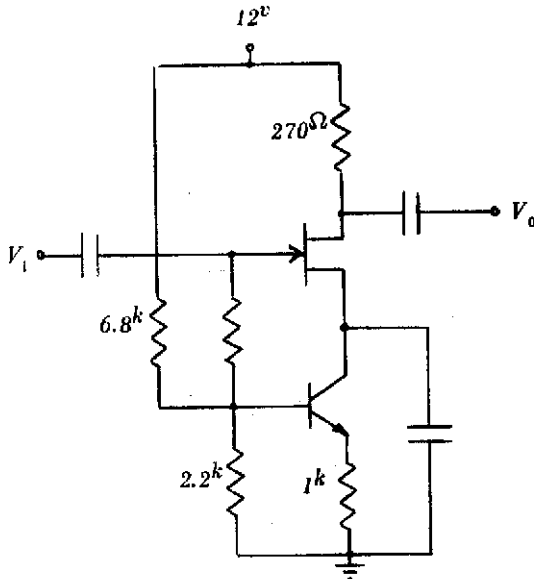
حل.

$$V_B = \frac{2.2}{2.2 + 6.8} \times 12 = 2.93 \text{ V}$$

$$I_E = \frac{2.93 - 0.7}{1} = 2.23 \text{ mA}$$

$$I_D = I_C = I_E = I_{DSS} \left(1 - \frac{V_{GS}}{V_P}\right)^2 \quad V_{GS} = -2 \text{ V}$$

$$V_G - V_S = -2 \quad V_S = 2.93 + 2 = 4.93 \text{ V}$$



شکل ۳-۱۱۴

$$V_{DG} = V_D - V_G = 12 - 2.2 \times 0.27 - 2.93 = 8.5 > |V_P|$$

بنابراین FET در ناحیه فعال واقع است:

$$g_m = \frac{-2 I_{DSS}}{V_P} \left(1 - \frac{V_{GS}}{V_P}\right) = 2.2 \text{ mS}$$

$$A_v = -g_m (R_L \parallel r_d) = -0.65$$

۳-۲-۱۹. در شکل زیر R_o و A_v را بدست آورید. $I_{DSS} = 1 \text{ mA}$ ، $V_P = -1 \text{ V}$.

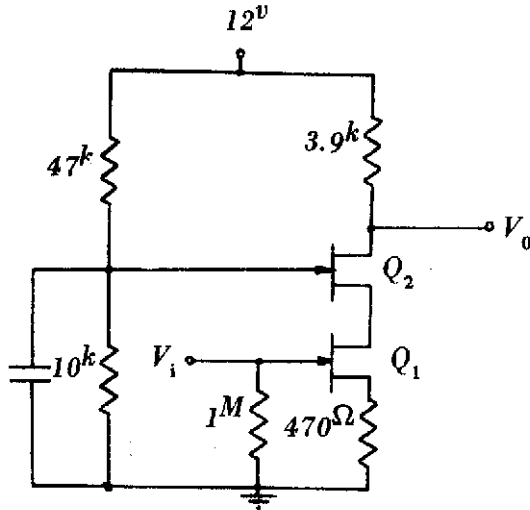
و $g_d = 30 \mu\text{S}$ است.

حل. این مدار در آرایش کاسکود است.

$$I_D = I_{DSS} \left(1 - \frac{V_{GS}}{V_P}\right)^2 \quad V_{GS1} = -0.27 I_D$$

$$V_{GS1} = -3.87 \text{ V} \quad , \quad V_{GS1} = -0.26 \text{ V}$$

جواب قابل قبول $V_{GS1} = -0.26 \text{ V}$ است.



شکل ۳-۱۱۵

$$I_{D1} = 0.555 \text{ mA} \quad , \quad g_{m0} = \frac{-\mu I_{DSS}}{V_P} = 2 \text{ mS}$$

$$g_m = g_{m0} \left(1 - \frac{V_{GS}}{V_P}\right) = 1.728 \text{ mS}$$

چون Q_1 و Q_2 مشابهند.

$$V_{GS2} = V_{GS1} = -0.26 \text{ V}$$

$$V_{GS2} = \frac{10}{10+27} \times 12 = 2.91 \text{ V}$$

$$V_{DS2} = 12 - 3.9 \times 0.555 = 9.85 \text{ V}$$

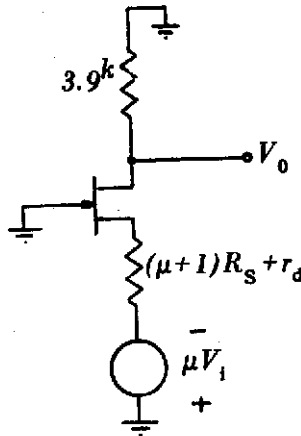
$$V_{GD2} = -2.725 < V_P$$

بنابراین FET در ناحیه فعال واقع است. مدار معادل Q_1 که از دین دیده می‌شود، را در سورس Q_2 قرار می‌دهیم.

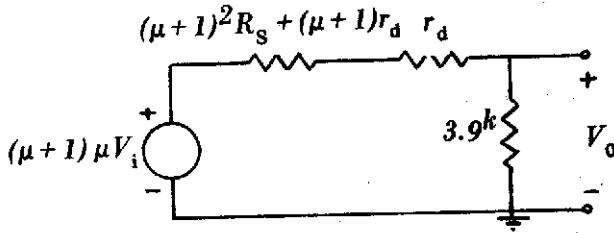
مدار فوق را نیز می‌توان به صورت زیر ساده کرد.

$$\mu = g_m r_d = 29.3$$

$$v_o = (1 + \mu) v_i \times \frac{3.9}{3.9 + (1 + \mu)^2 R_S + (2 + \mu) r_d}$$



شکل ۳-۱۱۶



شکل ۳-۱۱۷

$$A_v = \frac{V_o}{V_i} = \frac{-(2993+1)(2993)(399)}{399 + (2993+1)^2 \times 0.027 + (2993+2) \times \frac{1}{30 \mu S}}$$

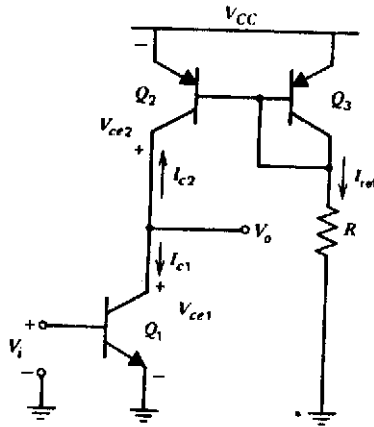
$$A_v \approx -206$$

بخش ۳. بار فعال

۳-۱- بهره و ولتاژ تقویت کننده امیتر مشترک زیر با بار فعال را به دست آورید. از Γ_b و Γ_μ صرف نظر کنید. $V_{CC} = 20V$ ، $R = 10k\Omega$ ، $V_{A1} = 100V$ و $V_{A2} = V_{A2} = 50V$

حل

$$I_{ref} = \frac{V_{CC} - V_{BE}}{R} = 1.93 \text{ mA}$$



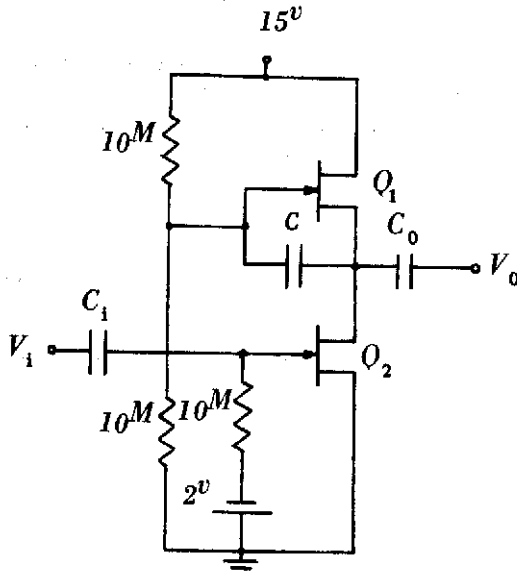
شکل ۳-۱۱۸

$$r_{o1} = \frac{V_{A1}}{I_{ref}} \approx 50 \text{ k}\Omega \quad , \quad r_{o3} = \frac{V_{A3}}{I_{ref}} \approx 25 \text{ k}\Omega$$

$$g_{m1} = \frac{I_{C1}}{V_T} \approx 74.72 \text{ mS}$$

$$A_v = -g_m(r_{o1} \parallel r_{o3}) \approx -1237$$

۳-۳-۲. الف. ضریب تقویت ولتاژ و امپدانس خروجی مدار زیر را به دست



شکل ۳-۱۱۹

آوردید. نقطه کار I_D و V_{DS} را محاسبه کنید؛

ب. اگر خازن C را از مدار حذف کنیم، A_v چندر می شود؟

$$V_P = -5V, \quad \frac{1}{r_d} = g_d = 35 \mu S, \quad g_{m0} = 5 mS \text{ است.}$$

حل. با توجه به آن که هر دو ترانزیستور مشابه هستند، داریم:

$$V_{GS1} = V_{GS2} = -2V$$

$$g_{m0} = \frac{-2I_{DSS}}{V_P} \quad 5 mS = \frac{-2I_{DSS}}{-5} \quad I_{DSS} = 12.5 mA$$

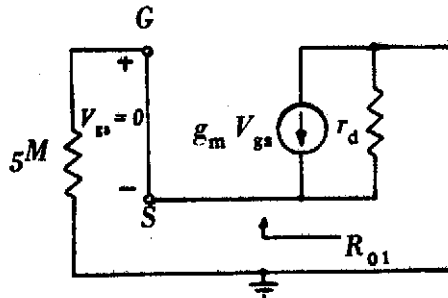
$$V_{GS1} = V_{G1} - V_{S1} = -2$$

$$V_{G1} = 7.5V, \quad V_{S1} = 9.5V = V_{D2}$$

$$I_{D1} = I_{D2} = I_{DSS} \left(1 - \frac{V_{GS}}{V_P}\right)^2 = 12.5 \times \left(1 - \frac{2}{5}\right)^2 = 2.5 mA$$

$$g_m = g_{m0} \left(1 - \frac{V_{GS}}{V_P}\right) = 3 mS$$

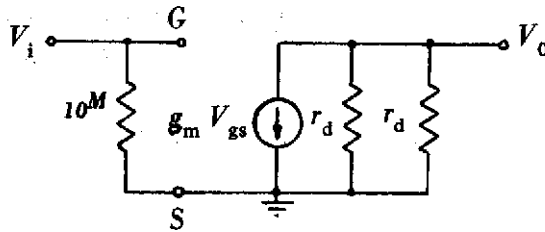
ترانزیستور Q_1 نقش بار فعال را برای Q_2 ایفا می کند. برای محاسبه امپدانس خروجی Q_1 از مدل سیگنال کوچک آن استفاده می کنیم.



شکل ۳-۱۲۰

$$R_{o1} = 5M\Omega \parallel r_d \approx r_d = 28 k\Omega$$

$$A_v = \frac{V_o}{V_i} = -g_m(r_d \parallel R_{o1}) = -3 \times 12 = -36$$



شکل ۱۲۱-۳

$$R_o = r_d \parallel r_d = 14 \text{ k}\Omega$$

ب. اگر خازن C را حذف کنیم، مقاومت بار Q_1 امپدانس دیده شده از سورس Q_1 است.

$$R_{o1} = \frac{r_d}{1 + g_m r_d} = \frac{28}{1 + 3 \times 28} = 0.33 \text{ k}\Omega$$

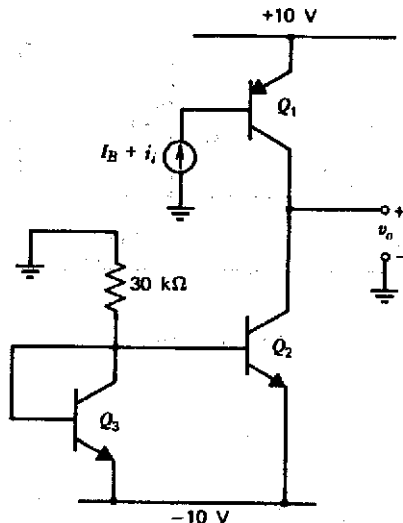
$$A_v = \frac{V_o}{V_i} = -g_m (r_d \parallel r_d) = -1$$

مشاهده می‌شود که گذاشتن خازن، بهره را ۲۲ برابر می‌کند.

۳-۳-۳. در تقویت کننده زیر I_B به نحوی تنظیم می‌شود که $V_{ce} = 0$ و $V_o = 0$. مشخصات

ترانزیستورهای npn به قرار زیر است:

$$\beta = 200, \quad r_b = 0, \quad V_A = 120 \text{ V}, \quad r_\mu = 50 \text{ k}\Omega$$



شکل ۱۲۲-۳

برای ترانزیستور pnp داریم:

$$\beta = 50, \quad r_b = 0, \quad V_A = 50 \text{ V}, \quad r_{\mu} = 50 \text{ k}\Omega$$

مقاومت انتقالی v_o/i_i سیگنال کوچک مدار را در فرکانسهای کم محاسبه کنید.

حل. نخست جریان نقطه کار ترانزیستورها را محاسبه می‌کنیم.

$$I_{C1} = \frac{10 - 0.7}{30} = 0.31 \text{ mA}$$

به دلیل تشابه کامل Q_1 و Q_2 و تساوی ولتاژ بیس-امیتر آنها، جریان کلکتور دو ترانزیستور مساوی خواهد بود.

$$I_{C2} = I_{C1} = 0.31 \text{ mA}$$

در نتیجه:

$$I_{C1} = 0.31 \text{ mA}$$

برای ترانزیستور Q_1 داریم:

$$r_{\pi 1} = \frac{\beta_1 V_T}{I_{C1}} = \frac{50 \times 26}{0.31} = 422 \text{ k}\Omega$$

$$r_{O1} = \frac{V_{A1}}{I_{C1}} = \frac{50}{0.31} = 161 \text{ k}\Omega$$

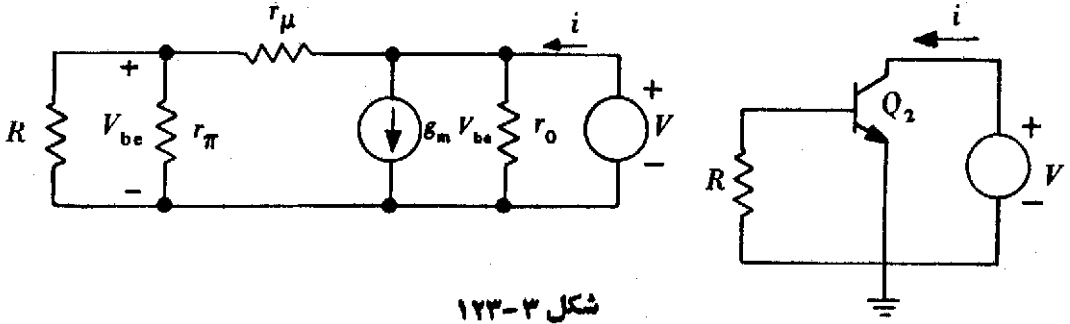
برای ترانزیستورهای Q_1 و Q_2 داریم:

$$r_{\pi 2} = r_{\pi 1} = \frac{\beta_2 V_T}{I_{C2}} = 17 \text{ k}\Omega$$

$$r_{O2} = r_{O1} = \frac{V_{A2}}{I_{C2}} = \frac{120}{0.31} = 387 \text{ k}\Omega$$

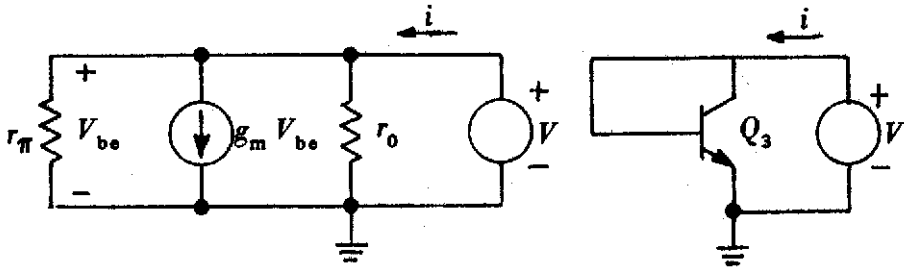
ترانزیستور Q_2 به عنوان یک بار فعال برای ترانزیستور Q_1 عمل می‌کند. امپدانس خروجی Q_2 را محاسبه می‌کنیم.

$$\begin{cases} i = \frac{v}{r_{O2}} + g_{m2} v_{be} + \frac{v}{r_{\mu} + (r_{\pi 2} \parallel R)} \\ v_{be} = \frac{r_{\pi 2} \parallel R}{(r_{\pi 2} \parallel R) + r_{\mu}} v \end{cases} \quad (1)$$



شکل ۳-۱۲۳

در مدل فوق R حاصل موازی شدن مقاومت $30\text{ k}\Omega$ و مقاومت دوسر ترانزیستور Q_2 می باشد که به صورت دیود به کار رفته است، مقاومت دوسر Q_2 را به دست می آوریم.



شکل ۳-۱۲۴

$$i = \frac{V}{R_{Or}} + g_{mT} V + \frac{V}{r_{\pi T}}$$

$$y_T = \frac{i}{V} = \frac{1}{R_{Or}} + g_{mT} + \frac{1}{r_{\pi T}} = \frac{1}{R_{Or}} + g_{mT} \left(1 + \frac{1}{\beta_T}\right)$$

$$y_T \approx g_{mT}$$

$$R_{Or} = \frac{1}{y_T} = \frac{1}{g_{mT}} = r_{eT} = \frac{26}{0.731} = 35.6 \Omega$$

$$R = 35.6 \Omega \parallel 30\text{ k}\Omega = 35.6 \Omega$$

در روابط (۱) داریم:

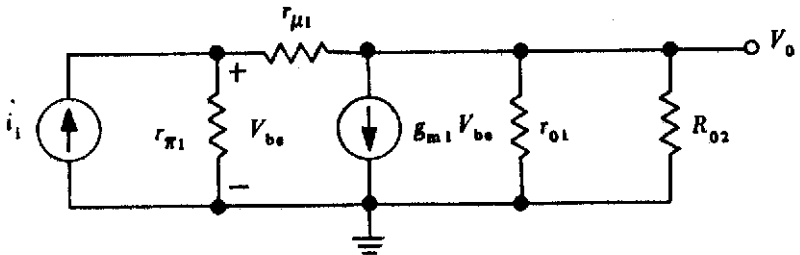
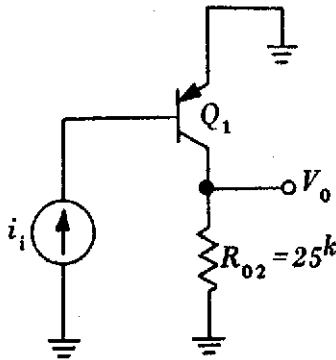
$$r_{\pi T} \parallel R \approx R = 35.6 \Omega \quad , \quad r_{\mu} + (r_{\pi T} \parallel R) \approx r_{\mu}$$

$$V_{be} = \frac{r_{\pi 1} \parallel R}{(r_{\pi 1} \parallel R) + r_{\mu 1}} V \approx \frac{R}{r_{\mu 1}} V$$

$$i = \frac{V}{r_{O1}} + \frac{g_{m1} R}{r_{\mu 1}} V + \frac{V}{r_{\mu 1}}$$

$$R_{O1} = 25 \text{ k}\Omega$$

$$r_{O1} \parallel R_{O1} \approx 21 \text{ k}\Omega$$



شکل ۳-۱۲۵

$$\begin{cases} i_i + \frac{V_{be}}{r_{\pi 1}} + \frac{V_{be} - V_o}{r_{\mu 1}} = 0 \\ \frac{V_o - V_{be}}{r_{O1}} + g_{m1} V_{be} + \frac{V_o}{r_{O1} \parallel R_{O1}} = 0 \end{cases}$$

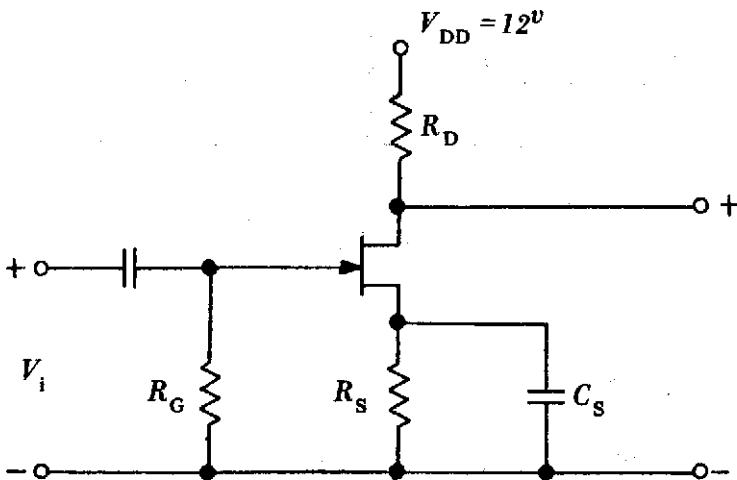
$$\begin{bmatrix} \frac{1}{r_{\pi 1}} + \frac{1}{r_{\mu 1}} & -\frac{1}{r_{\mu 1}} \\ g_{m1} - \frac{1}{r_{\mu 1}} & \frac{1}{r_{O1}} + \frac{1}{R_{O1}} + \frac{1}{r_{\mu 1}} \end{bmatrix} \begin{bmatrix} v_{be} \\ v_o \end{bmatrix} = \begin{bmatrix} i_i \\ 0 \end{bmatrix}$$

$$v_o \approx \frac{\begin{vmatrix} \frac{1}{r_{\pi 1}} & i_i \\ g_{m1} & 0 \end{vmatrix}}{\frac{1}{r_{\pi 1}} \left(\frac{1}{R_{O1}} + \frac{1}{r_{\mu 1}} \right) + \frac{1}{r_{\mu 1}} \times g_{m1}}$$

$$\frac{v_o}{i_i} = -27 \text{ k}\Omega$$

بخش ۴. طراحی تقویت کننده‌های سیگنال کوچک

۱-۲-۳. با استفاده از یک FET با مشخصات $V_p = -3.6\text{V}$ و $I_{DSS} = 10\text{mA}$ یک تقویت کننده با حداکثر دامنه نوسان در خروجی طراحی کنید که دارای فرکانس قطع پایین 20 Hz و امپدانس ورودی $1\text{ M}\Omega$ باشد، باتری قابل دسترس 12 V است. همچنین A_v و R_o را به دست آورید.



شکل ۳-۱۲۶

$$I_{DQ} = \frac{I_{DSS}}{2} = 5 \text{ mA}$$

$$I_{DQ} = I_{DSS} \left(1 - \frac{V_{GSQ}}{V_P} \right)^2$$

$$V_{GSQ} = -1.05 \text{ V} , \quad V_{SQ} = 1.05 \text{ V}$$

$$g_m = \frac{-2I_{DSS}}{V_P} \left(1 - \frac{V_{GS}}{V_P} \right) = 3.92 \text{ mS}$$

$$R_S = \frac{V_{SQ}}{I_D} = 210 \approx 220 \Omega$$

$$C_S = \frac{1}{2\pi f_L \left(R_S \parallel \frac{1}{g_m} \right)} \approx 22 \mu\text{F}$$

$$I_{DQ} = \frac{V_{DD}}{R_{dc} + R_{ac}} = \frac{V_{DD}}{2R_D + R_S}$$

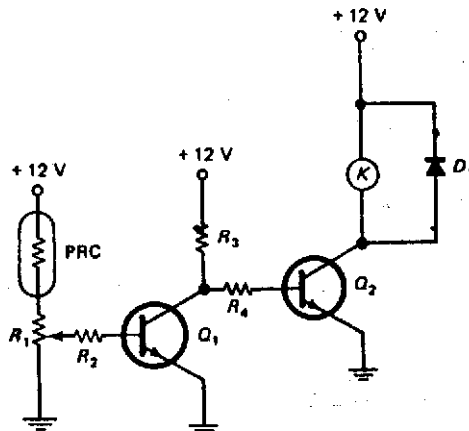
$$R_D = 1 \text{ k}\Omega$$

$$A_v = -g_m R_D = -3.92$$

$$R_C = R_{in} = 1 \text{ M}\Omega$$

$$R_O = R_D = 1 \text{ k}\Omega$$

۳-۲. مدار حساس به نور زیر را به نحوی طراحی کنید که در تاریکی ولت را



شکل ۳-۱۲۷

فعال نماید. سیم پیچ رله برای تحریک شدن به ۱۰۰ میلی آمپر جریان نیاز دارد. مقاومت نوری* موجود در نور زیاد مقاومت $1\text{ k}\Omega$ و در تاریکی مقاومت $10\text{ k}\Omega$ از خود بروز می دهد. حداقل β ترانزیستورهای قابل دسترس برابر ۲۵ است.

حل. با کاهش شدت نور، Q_1 خاموش شده و Q_2 روشن می شود، در نتیجه رله به کار می افتد. استفاده از پتانسیومتر R_1 برای آن است که بتوان با تغییر آن، سطح روشنایی تحریک کننده مدار را تغییر داد. R_1 باید چنان انتخاب شود که در صورت نیاز و با تنظیم آن حتی در شدت روشنایی کم نیز بتوان ولتاژ تحریک Q_1 را تأمین کرد. چون در تاریکی مقاومت نوری به $10\text{ k}\Omega$ می رسد، می توان R_1 را نیز برابر $10\text{ k}\Omega$ انتخاب کرد. برای اطمینان از اشباع شدن ترانزیستور از $\beta_{\min} = 25$ استفاده می کنیم. جریان بیس لازم برای اشباع شدن Q_2 عبارت است از:

$$I_{B2} = \frac{I_{\text{relay}}}{\beta_{\min}} = \frac{100}{25} = 4\text{ mA}$$

به کاربردن R_f الزامی نیست. علت استفاده از آن بالا رفتن ولتاژ کلکتور-بیس Q_1 به هنگام قطع شدن آن است.

$$R_f + R_f = \frac{V_{CC} - V_{BE}}{I_{B2}} = \frac{12 - 0.6}{4} = 2.85\text{ k}\Omega$$

$$R_f = 1.72\text{ k}\Omega \quad , \quad R_f = 1.13\text{ k}\Omega$$

به هنگام اشباع شدن Q_1 داریم:

$$I_{C1} = \frac{V_{CC}}{R_f} = \frac{12}{1.72} = 6.98\text{ mA}$$

$$I_{B1} = \frac{10}{25} = 0.4\text{ mA}$$

$$R_f = \frac{V_{IN} - V_{BE}}{I_{B1}}$$

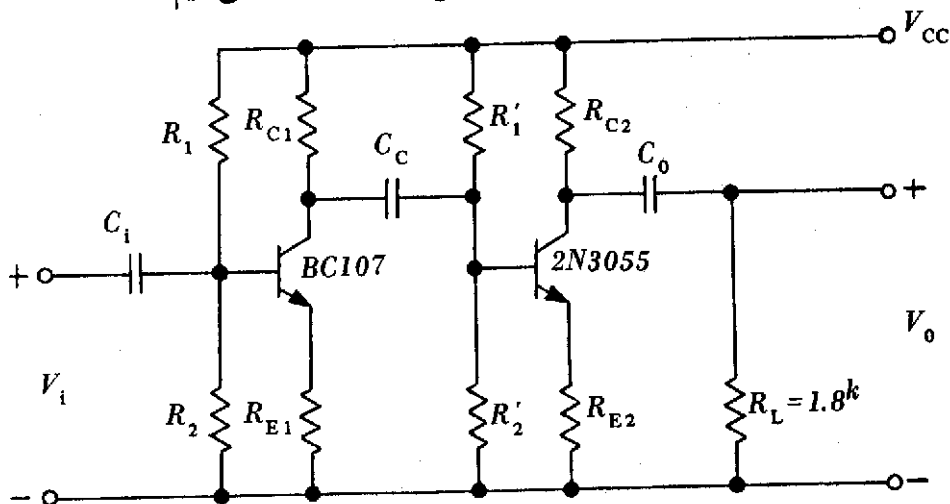
R_f در بدترین شرایط (هنگامی که می خواهیم در شدت روشنایی کم Q_1 روشن بماند) باید جریان بیس را تأمین کند.

$$R_f = \frac{6 - 0.6}{0.4} = 13.5\text{ k}\Omega$$

- ۳-۲-۳. يك تقویت کننده امیتر مشترك با تزویج RC و مشخصات زیر طراحی نماید:
- الف. نقطه کار وسط خط بار dc باشد؛
- ب. $R_{in} > 10\text{ k}\Omega$ و $R_o < 2\text{ k}\Omega$ ؛
- ج. $A_v > 200$ (ضریب تقویت طبقه دوم حدود ۱۰ در نظر گرفته شود)؛
- د. $f_L = 30\text{ Hz}$ باشد.

باتری ۲۰ ولتی و ترانزیستورهای BC ۱۰۷ و 2N 3055 دز دسترس است و مقدار مقاومت بار $1.8\text{ k}\Omega$ می باشد. ضریب پایداری S برای طبقه دوم ۳۵ فرض شود.

حل. با توجه به مقاومت ورودی $10\text{ k}\Omega$ ، طبقه اول را امیتر مشترك بدون خازن بای پاش انتخاب می کنیم و در طبقه دوم هم چون دارای ضریب تقویت بزرگی نیست، جهت پایداری بیشتر و همچنین تثبیت بهتر بهره، از همان آرایش طبقه اول استفاده می کنیم.



شکل ۳-۱۲۸

ترانزیستور اول را از نوع BC ۱۰۷ با β حدود ۲۲۰ و ترانزیستور دوم را از نوع 2N 3055 با β برابر ۲۲ در نظر می گیریم. با توجه به $R_o < 2\text{ k}\Omega$ ، مقاومت کلکتور را $1.8\text{ k}\Omega$ انتخاب می کنیم.

$$A_{v2} \approx 10 \quad \left\{ \begin{array}{l} A_{v2} = \frac{R_L}{r_{ce2} + R_{E2}} = \frac{1.8 \parallel 1.8}{\frac{V_T}{I_{C2}} + R_{E2}} \approx 10 \\ I_{C2}(R_{C2} + R_{E2}) = 10\text{ V} \end{array} \right.$$

از حل دو معادله فوق خواهیم داشت:

$$I_{C2} = 5.726 \text{ mA} \quad , \quad R_{E2} \approx 100 \Omega$$

با توجه به مقدار R_{E2} و I_{C2} ، بهره و لثاژ طبقه دوم عبارت است از:

$$A_{v2} = 8$$

$$V_{B2} = V_{BE} + R_{E2} I_{E2} = 1.126 \text{ V}$$

با صرف نظر کردن از جریان بیس داریم:

$$V_{B2} = \frac{R'_2}{R'_1 + R'_2} V_{CC}$$

$$\frac{R'_1}{R'_2} = 16.78$$

$$R_{in2} = h_{ie2} + (\beta_2 + 1) R_{E2} = 4.772 \text{ k}\Omega$$

با توجه به بهره کل تقویت کننده و ضریب تقویت طبقه دوم، بهره طبقه اول را برابر ۳۰ اختیار می کنیم.

$$A_{v1} = \frac{\beta_1 R_{L1}}{R_{in1}} = 30$$

$$\frac{R_{L1}}{R_{in1}} = 0.136$$

$$R_{in} = R_{in1} \parallel R_1 \parallel R_2 > 10 \text{ k}\Omega$$

$$R_{in1} = 20 \text{ k}\Omega \quad , \quad R_1 \parallel R_2 > 20 \text{ k}\Omega$$

$$R_{L1} = 4.772 \text{ k}\Omega$$

$$R_{L1} = R_{C1} \parallel R'_1 \parallel R'_2 \parallel R_{in2}$$

$$\begin{cases} R_{C1} \parallel R'_1 \parallel R'_2 = 6.775 \text{ k}\Omega \\ \frac{R'_1}{R'_2} = 16.78 \end{cases}$$

$$S = \frac{1 + \beta}{1 + \frac{\beta R_E}{R_E + R_b}}$$

نتیجه می‌شود:

$$R_{C1} = 12 \text{ k}\Omega, \quad R'_1 = 270 \text{ k}\Omega, \quad R'_2 = 15 \text{ k}\Omega$$

$$\begin{cases} R_{in1} = h_{ie1} + \beta_1 R_{E1} = \frac{\beta_1 V_T}{I_{C1}} + \beta_1 R_{E1} = 20 \text{ k}\Omega \\ (R_{E1} + R_{C1}) I_{C1} = 10 \text{ V} \end{cases}$$

$$R_{E1} \approx 56 \Omega, \quad I_{C1} = 0.83 \text{ mA}$$

$$\begin{cases} V_{B1} = 0.963 + R_{E1} I_{E1} = 0.968 \text{ V} \\ V_{B1} = \frac{20 R_2}{R_1 + R_2} \\ R_1 \parallel R_2 > 20 \text{ k}\Omega \end{cases}$$

$$R_1 = 680 \text{ k}\Omega, \quad R_2 = 22 \text{ k}\Omega$$

$$R_{in} = R_1 \parallel R_2 \parallel R_{in1} = 10.1 \text{ k}\Omega$$

بنابراین مقاومت ورودی لازم تأمین شده است. با توجه به فرکانس حداقل سیگنال ورودی، بایستی خازنهای تزویج را به گونه‌ای انتخاب نمود که فرکانس افت ۳ dB پایین مدار برابر ۳۰ Hz شود.

$$f_{-3dB} = \frac{1}{2\pi R_{in} C_i} + \frac{1}{2\pi R'_1 C_C} + \frac{1}{2\pi R'' C_o} = 30 \text{ Hz}$$

$$\begin{cases} R'_1 = R_{C1} + (R'_1 \parallel R'_2 \parallel R_{in2}) \\ R'' = R_{C2} + R_L \end{cases}$$

با انتخاب $C_i = 22 \mu\text{F}$ و $C_C = 1 \mu\text{F}$ مقدار C_o را از رابطه فوق محاسبه می‌کنیم.

$$C_o = 33 \mu\text{F}$$

۳-۴-۲. يك تقویت کننده امپتیر پیر و طرح کنید که مشخصات زیر را بر آورده نماید.

الف. $A_v > 0.9$

ب. دامنه سیگنال ورودی حداکثر ۲ وات؛

ج. مقاومت منبع 100Ω ؛

د. مقاومت بار با کویلاژ ac برابر 50Ω ؛

ه. ترانزیستور موجود با $100 < \beta < 200$

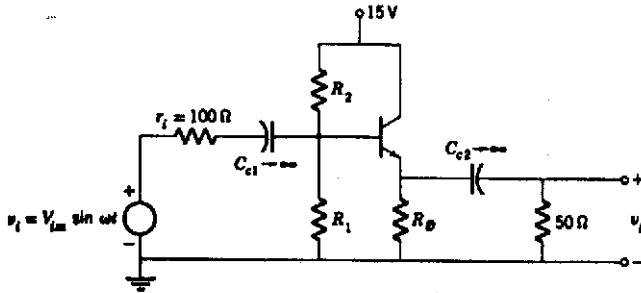
۲۸۰ روش طراحی و تحلیل مدارهای الکترونیک

و. $V_{CC} = 15\text{ V}$

ز. $V_{CE(sat)} = 1\text{ V}$

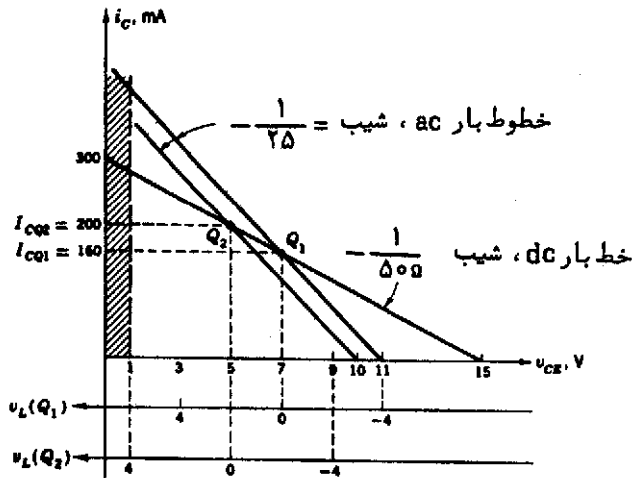
ح. $R_E = R_L = 50\ \Omega$

حل. برای این منظور از تقویت کننده شکل زیر استفاده می کنیم.



شکل ۳-۱۲۹

در شکل زیر خطوط بار dc و ac مدار رسم شده اند.



شکل ۳-۱۳۰

معادله خط بار dc عبارت است از:

$$15 = V_{CE} + 50 I_C$$

$$m_{ac} = -\frac{1}{50 \parallel 50} = -\frac{1}{25}$$

چون دامنه سیگنال ورودی ممکن است تا ۲۷ برسد، باید در خروجی هم این تغییرات امکان پذیر باشد ($A_v \approx 1$). دو حد بالا و پایین را برای نقطه کار تعیین می کنیم. حداکثر مقدار مجاز برای I_{CQ} عبارت است از:

$$I_{CQ1} = \frac{5}{25} = 200 \text{ mA}$$

حداقل مقدار مجاز برای I_{CQ} عبارت است از:

$$I_{CQ2} = \frac{4}{25} = 160 \text{ mA}$$

مقاومت های R_1 و R_2 باید به نحوی انتخاب شوند که علی رغم تغییرات β از ۱۰۰ تا ۲۰۰، نقطه کار در محدوده $160 \text{ mA} < I_{CQ} < 200 \text{ mA}$ باقی بماند.

$$I_{CQ} \approx \frac{V_{BB} - V_{BE}}{R_E + \frac{R_B}{\beta + 1}} = \frac{V_{BB} - 0.7}{50 + \frac{R_B}{\beta}}$$

$$R_B = \frac{R_1 R_2}{R_1 + R_2} \quad \text{و} \quad V_{BB} = \frac{R_1 V_{CC}}{R_1 + R_2}$$

به ازای $\beta_{max} = 200$ باید:

$$\frac{V_{BB} - 0.7}{50 + \frac{R_B}{200}} \leq 0.2 \text{ A}$$

و به ازای $\beta_{min} = 100$ باید:

$$\frac{V_{BB} - 0.7}{50 + \frac{R_B}{100}} \geq 0.16 \text{ A}$$

$$0.16 \left(50 + \frac{R_B}{100} \right) \leq V_{BB} - 0.7 \leq 0.2 \left(50 + \frac{R_B}{200} \right)$$

$$R_B \leq 333 \text{ k}\Omega$$

$$A_v = \frac{R_L \parallel R_E}{R_L \parallel R_E + r_c} \times \frac{R_i}{R_i + R_s} \geq 0.9$$

$$R_i = R_B \parallel [r_\pi + (\beta + 1)25]$$

$$r_c = \frac{V_T}{I_C} = \frac{25}{180} = 0.14 \Omega$$

$$R_i \geq 953 \Omega$$

کمترین A_v به ازای حداقل β حاصل می شود.

$$R_{i(\min)} = R_1 \parallel R_2 \parallel [r_{\pi} + (\beta_{\min} + 1)(25)] = 953 \Omega$$

$$R_B \geq 1530 \Omega$$

$$153 \text{ k}\Omega \leq R_B \leq 333 \text{ k}\Omega$$

برای R_B برابر $277 \text{ k}\Omega$ انتخاب می کنیم.

$$0.16 \left(50 + \frac{R_B}{100} \right) \leq V_{BB} - 0.7 \leq 0.2 \left(50 + \frac{R_B}{200} \right)$$

$$13 \text{ V} \leq V_{BB} \leq 13.24 \text{ V}$$

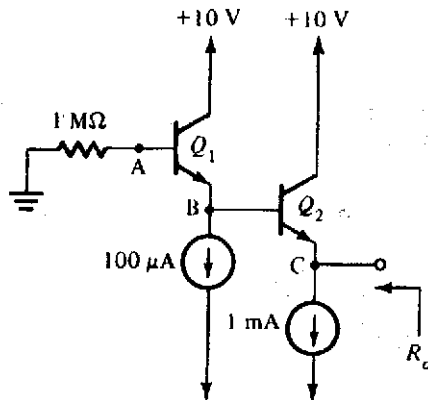
بنابراین V_{BB} را برابر 13.24 V انتخاب می کنیم.

$$\begin{cases} \frac{R_1 R_2}{R_1 + R_2} = 2700 \Omega \\ \frac{R_1 V_{CC}}{R_1 + R_2} = 13.24 \end{cases}$$

$$R_1 = 22.5 \text{ k}\Omega, \quad R_2 = 3 \text{ k}\Omega$$

مسائل حل نشده

۱. در مدار داده شده ولتاژهای نقاط A و B و C و همچنین R_o را حساب کنید.



شکل ۳-۱۳۱

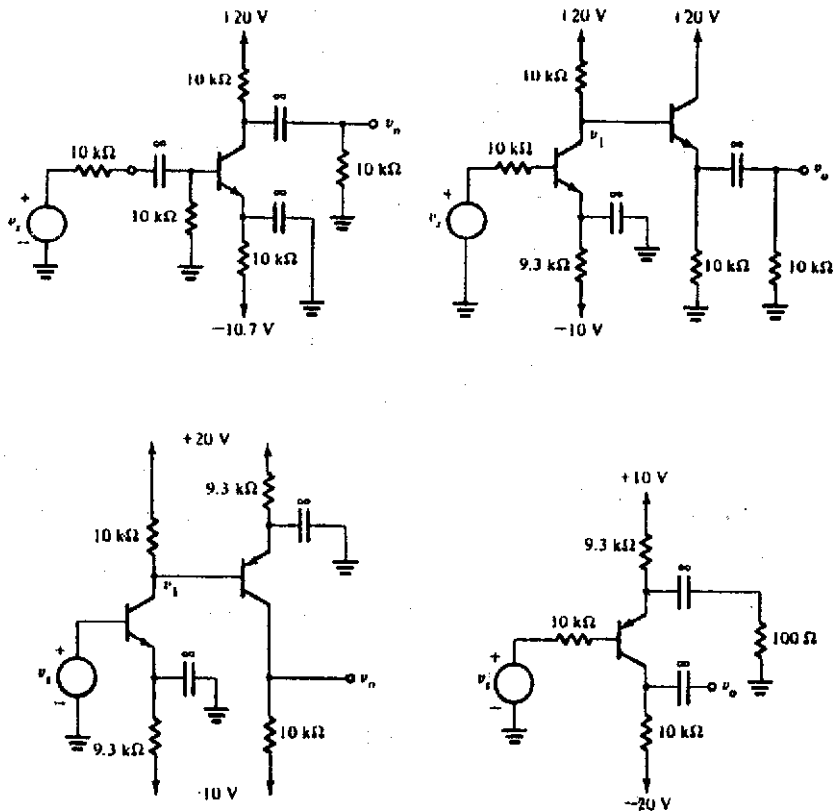
پارامترهای ترانزیستورها عبارتند از:

$$V_{BE} = 0.7V, \beta = 100$$

جواب. -1.1 ، -1.8 ، -2.5 ، 125Ω .

۲. بهره ولتاژ را در چهار مدار زیر محاسبه کنید. ترانزیستورها مشابه‌اند و

پارامترهای آنها عبارتند از: $\beta = 50$ و $V_{BE} = 0.7V$.



شکل ۳-۱۴۲

۳. ولتاژ نقاط A و B را در مدار نشان داده شده زیر به ازای $V_{BE} = 0.7V$ و

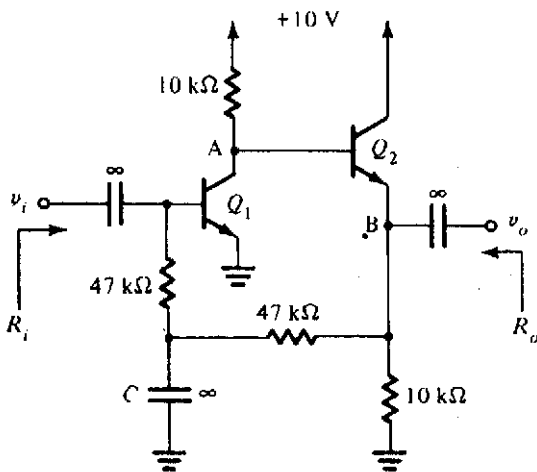
خیلی بزرگ تعیین کنید. بهره ولتاژ و امپدانسهای ورودی و خروجی مدار را برای

دو حالت زیر محاسبه نمایید:

الف. خازن در مدار وجود دارد؛

ب. خازن در مدار وجود ندارد.

همچنین حداکثر دامنه بدون اعوجاج را در خروجی چنانچه $V_{sat} = 0.3V$ باشد، تعیین کنید.



شکل ۱۳۳-۲

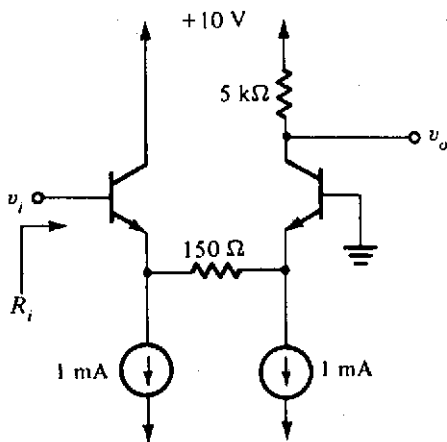
جواب. $1.4V$ و $0.07V$.

ب. 344 ، 272Ω ، 233Ω

الف. 344 ، $27k\Omega$ ، 233Ω

ولتاژ خروجی حداکثر $1.1V$.

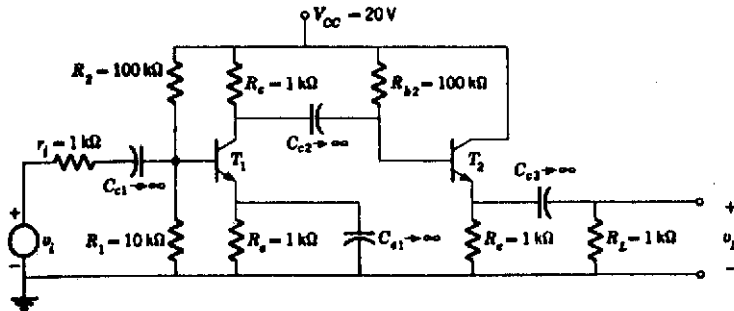
۲. مقاومت ورودی R_i و بهره و ولتاژ $\frac{V_o}{V_i}$ را برای مدار زیر محاسبه کنید. $\beta = 100$.



شکل ۱۳۴-۲

جواب. $25, 2002 k\Omega$.

۵. در تقویت کننده زیر، بهره ولتاژ و حداکثر دامنه خروجی بدون اعوجاج را محاسبه کنید. ترانزیستورها مشابه و $h_{FE} = 100$ است.



شکل ۳-۱۳۵

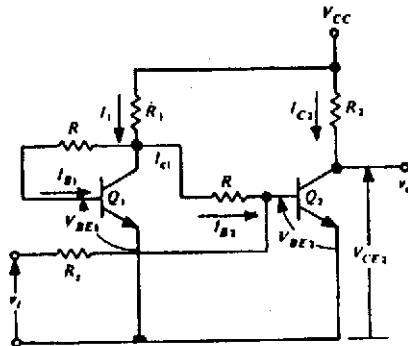
۶. در مدار زیر $V_{CC} = 20V$ ، $R_1 = 8k\Omega$ ، $R_2 = 2k\Omega$ ، $R_3 = 10k\Omega$ ، $R_4 = 5k\Omega$ ، $V_{BE} = 0.7V$ ، $h_{FE} = h_{fc} = 50$ می باشد. هر یک از پارامترهای زیر را محاسبه کنید:

الف. نقطه کار dc؛

ب. مقدار h_{ie} در دمای محیط؛

ج. بهره ولتاژ؛

د. نقش ترانزیستور Q_1 را بیان کنید.



شکل ۳-۱۳۶

جواب. الف. $V_{CE} = 10.35V$ و $I_C = 2.2mA$

ب. $h_{ie} = 540$

ج. $A_{v_s} = -32.5$

د. از Q_1 جهت پایداری جریان Q_2 استفاده شده است.

۷. مقاومت خروجی r_o مدل سیگنال کوچک JFET با عکس رسانایی انتقالی

متناسب است. بدین معنی که $r_o = \frac{\mu}{g_m}$ در یک JFET که در آن $\mu = 100$ است، بزرگترین بهره ممکن یک تقویت کننده سورس مشترک (که با افزایش مقاومت بار حاصل می شود) را به دست آورید.

اگر $\mu = 100$ و $g_m = \frac{1 \text{ mA}}{V}$ باشد، برای حصول به بهره ۵۰، مقاومت بار

باید چه مقدار باشد؟

جواب. ۱۰۰ و $100 \text{ k}\Omega$.

۸. یک تقویت کننده JFET که برای آن $I_{DSS} = 8 \text{ mA}$ و $|V_P| = 4 \text{ V}$ است،

به کمک یک منبع جریان ثابت در سورس آن یا جریان $I_D = 2 \text{ mA}$ کار می کند. این بایاس اکت ولتاژ ۱۰ V را بر روی مقاومت بار ایجاد می کند. سورس FET از طریق یک خازن بزرگ به زمین بایاس شده است. بهره تقویت کننده حاصل چقدر است؟

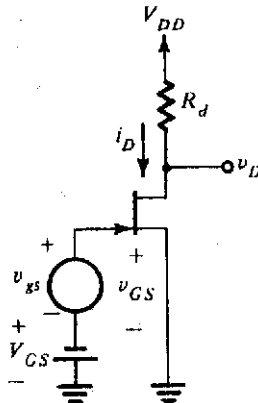
جواب. ۱۰-.

۹. در مدار شکل زیر، FET دارای $V_P = -4 \text{ V}$ و $I_{DSS} = 16 \text{ mA}$ است.

مقدار g_m را به ازای $V_{GS} = -3 \text{ V}$ تعیین کنید. اگر $R_D = 10 \text{ k}\Omega$ باشد، مقدار بهره ولتاژ را محاسبه کنید.

به ازای $V_{DD} = 20 \text{ V}$ و سیگنال ورودی مربعی با دامنه ۱ V، دامنه سیگنال

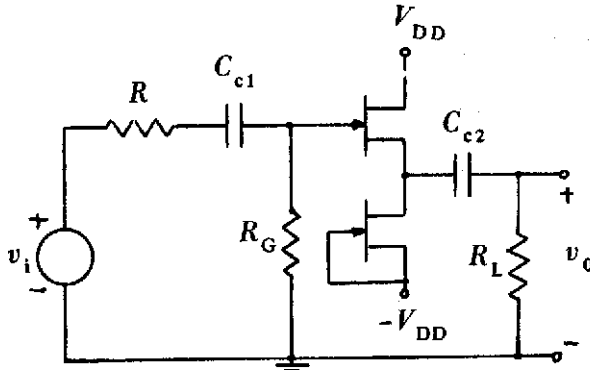
خروجی در درین چقدر است؟ کمترین ولتاژ درین سورس را به دست آورید.



شکل ۳-۱۳۷

جواب. $2 \frac{\text{mA}}{\text{V}}$ ، -20 ، موج مربعی با دامنه 2 V ، 8 V .

۱۰. در مدار زیر، ولتاژ dc سورس چقدر است؟ ولتاژ افت مدار را تعیین کنید. مقاومت خروجی مدار چقدر است؟ آیا به کار بردن C_{C2} الزامی است؟



شکل ۳-۱۳۸

جواب. 5 V ، 5 V ، $\frac{1}{g_m}$ ، خیر.

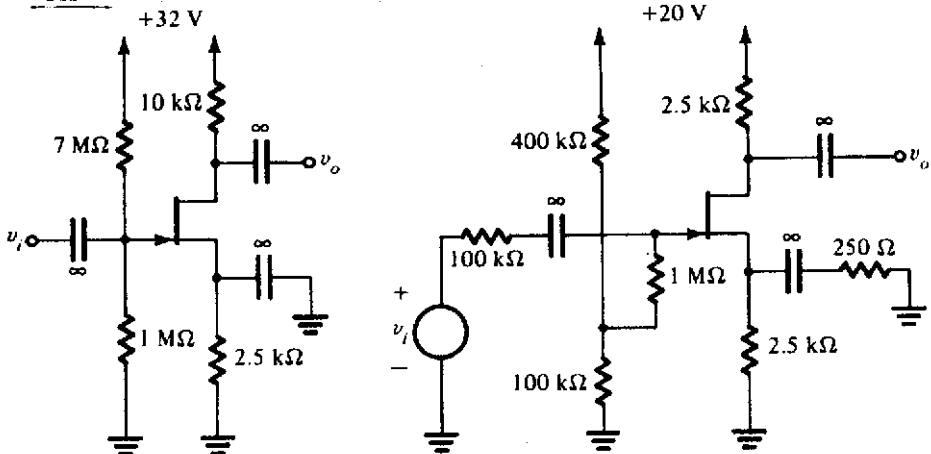
۱۱. يك تقویت کننده سورس پیرو JFET چنان بایاس می شود که به مقاومت

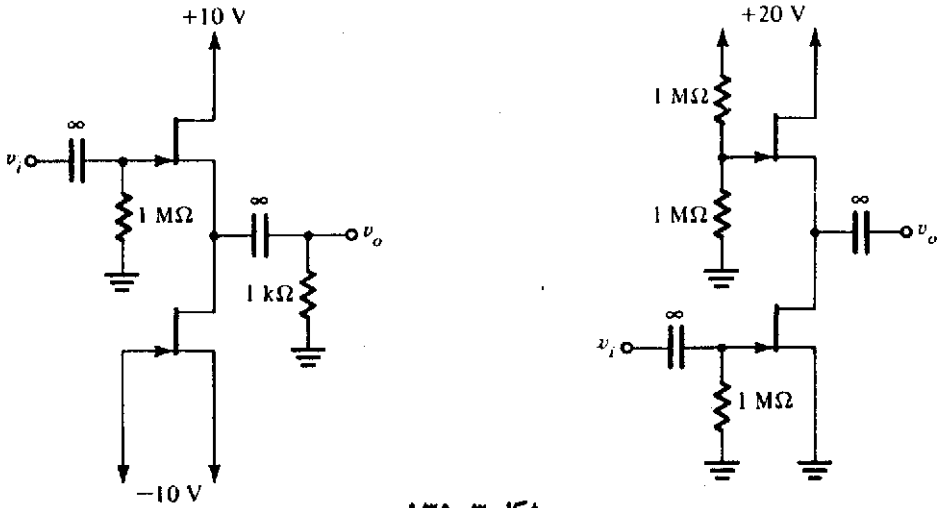
سورس $10 \text{ k}\Omega$ دارای $g_m = 2 \frac{\text{mA}}{\text{V}}$ باشد. امپدانس خروجی مدار چقدر است؟ اگر

مدار را با خازن به يك بار $10 \text{ k}\Omega$ وصل کنیم، بهره مدار را محاسبه کنید.

جواب. 276Ω ، 0.91 .

۱۲. در هر يك از مدارهای زیر، با این فرض که همه FETها دارای $I_{DSS} = 8 \text{ mA}$



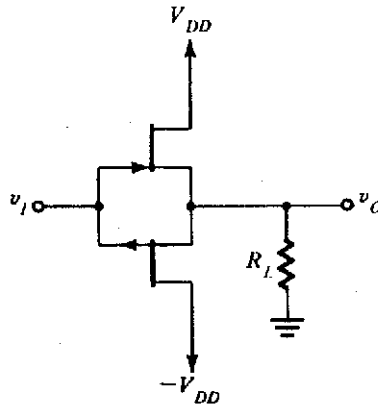


شکل ۳-۱۳۹

و $|V_P| = ۲V$ هستند، بهره و لگتای $\frac{V_o}{V_i}$ را تعیین کنید.

- جواب. الف: ۴۰-؛
 ب: ۳۸۴-؛
 ج: ۵۸۹-؛
 د: ۱-.

۱۳. يك مدار سورس پیرو مکمل مطابق شکل زیر با وصل کردن دو FET نوع n و p با I_{DSS} و $|V_P|$ مشابه ایجاد می شود به ازای ولتاژ ورودی ۵ V، مقدار جریان عبوری از ترانزیستورها چقدر است؟ مقاومت خروجی مدار را تعیین کنید.

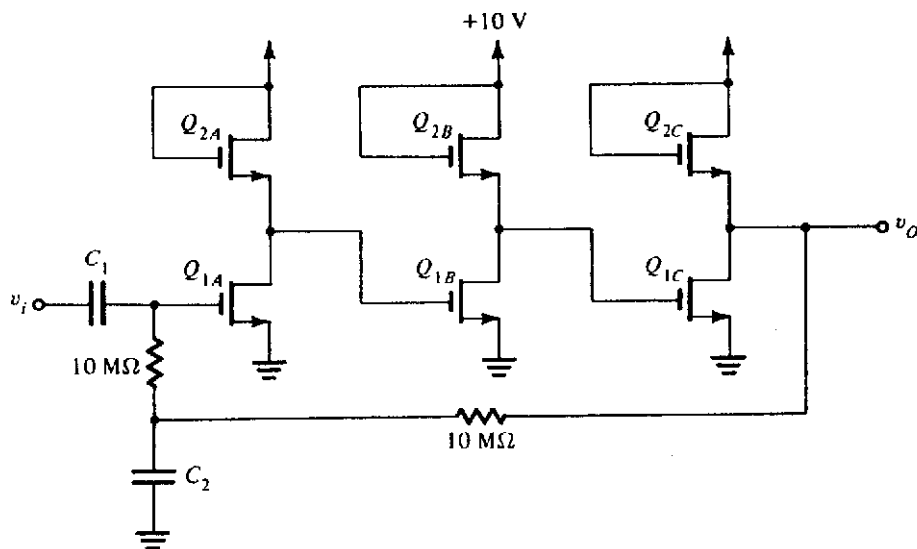


شکل ۳-۱۴۰

جواب. I_{DSS} ، $|V_P|/2 I_{DSS}$

۱۲. به ازای $V_{T1} = V_{T2} = 2V$ ، $\beta_1 = 0.5 \frac{mA}{V^2} = 2\beta_2$ ، C_1 و C_2 بزرگ،

مقادیر ولتاژ dc در خروجی، بهره ولتاژ مقاومت ورودی را محاسبه کنید. مقاومت ورودی به ازای $C_2 = \infty$ چقدر است؟



شکل ۳-۱۴۱

جواب. $2V$ ، 8 ، $10M\Omega$ و $2.22M\Omega$

تقویت کننده‌های تفاضلی

مقدمه

در این فصل به تقویت کننده‌هایی خواهیم پرداخت که دارای ویژگی‌هایی از قبیل نویز کم، پهنای باند وسیع، توانایی تقویت سیگنال‌های با فرکانس بسیار کم (تا dc) و ... می‌باشند. این تقویت کننده‌ها را تقویت کننده‌های تفاضلی^۱ می‌نامند. کاربرد عمده آنها در مدارهای مجتمع خصوصاً در تقویت کننده‌های عملیاتی^۲، الکترونیک پزشکی، تقویت کننده‌های dc، مدارهای دیجیتال (ECL)^۳ و ... است. چنین تقویت کننده‌هایی را می‌توان توسط BJT، JFET و MOSFET طراحی کرد. نکته مهم در طراحی آنها، شباهت کامل دو ترانزیستور بکاررفته در مدار است. بدین جهت اکثر این مدارها به صورت مجتمع ساخته می‌شوند.

۴-۱. تقویت کننده‌های تفاضلی با استفاده از ترانزیستورهای دو قطبی

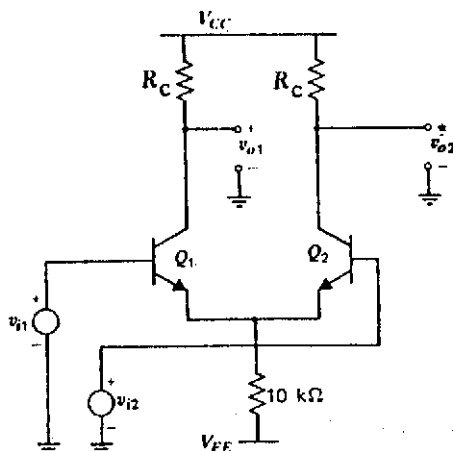
ساده‌ترین نوع تقویت کننده‌های تفاضلی مطابق شکل (۴-۱) است: خروجی مدار می‌تواند کلکتور هر یک از دو ترانزیستور و زمین یا دو کلکتور نسبت به هم باشد. با یک تحلیلی ساده می‌توان دید که ولتاژ خروجی متناسب با تفاضل و همچنین مقدار متوسط دوسییگنال ورودی است که با رابطه زیر مشخص می‌شود (بر حسب پارامترهای مدل h و π ترانزیستور).

$$V_{o1} = -\frac{g_m R_C}{\gamma} (v_{i1} - v_{i2}) + \frac{R_C}{r_c + \gamma R_{EE}} \left(\frac{v_{i1} + v_{i2}}{\gamma} \right)$$

1. Differential Amplifier

2. Operational Amplifiers

3. Emitter Coupled Logic

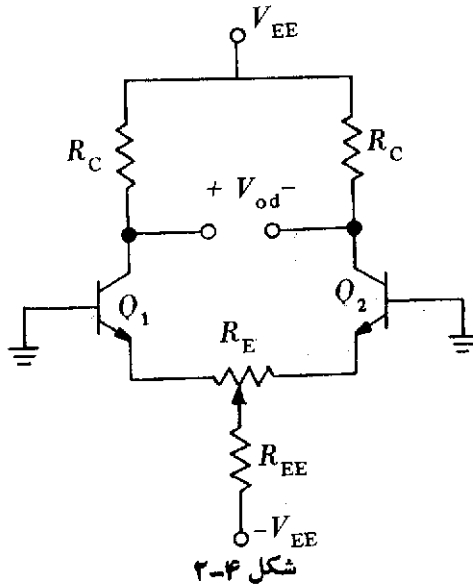


شکل ۴-۱

$$v_{o1} = -\frac{R_C h_{fe}}{2 h_{ie}} (v_{i1} - v_{i2}) + \frac{R_C}{\frac{h_{ie}}{h_{fe}} + 2 R_{EE}} \left(\frac{v_{i1} + v_{i2}}{2} \right)$$

در اغلب کار بردها لازم است که سیگنال موداً (حالت) مشترک حذف شده یا حتی الامکان کاهش یابد. با توجه به روابط فوق، برای تحقق این منظور لازم است که R_{EE} را افزایش دهیم. چنانچه R_{EE} زیاد شود، برای ثابت نگه داشتن نقطه کار مناسب ترانزیستور بایستی V_{EE} و V_{CC} افزایش یابند که این عمل همواره امکان پذیر نیست. مثلاً با جریان نقطه کار 1 mA و به کار گیری مقاومت امیتر 100 کیلو اهمی که مقداری متعارف برای کاهش سیگنال مود مشترک است، افت ولتاژ dc دوسر R_{EE} برابر 200 V خواهد بود. بدیهی است که ولتاژ منبع تغذیه لازم برای این مدار باید بیش از این مقدار باشد که عملاً مقدور نیست. برای رفع این مشکل می توان به جای R_{EE} از یک منبع جریان استفاده کرد که دارای مقاومت خروجی بسیار بالایی (حتی بیش از یکصد کیلو اهم) است.

همان گونه که اشاره شد نکته مهم در طراحی تقویت کننده های تفاضلی شباهت کامل ترانزیستورهاست. هر گونه اختلاف در مشخصه ترانزیستورها باعث عدم تقارن در مدار می شود که در نتیجه آن با صفر بودن ولتاژهای ورودی، ولتاژ تفاضلی خروجی غیر صفر خواهد بود. ولتاژ ناشی از عدم تقارن ترانزیستورها را ولتاژ افسه تقویت کننده تفاضلی گویند. برای حذف ولتاژ افسه معمولاً از یک پتانسیومتر مطابق شکل زیر استفاده می کنند:



در مدار فوق با تنظیم پتانسیومتر، جریان نقطه کار دو ترانزیستور را مساوی می‌کنیم تا ولتاژ dc کلکتور آنها برابر شوند. برای احتراز از هرگونه عدم تقارن درجهت یکسان کردن ترانزیستورها، معمولاً آنها را به‌طور مجتمع و بر روی یک پایه (چیپ) می‌سازند.

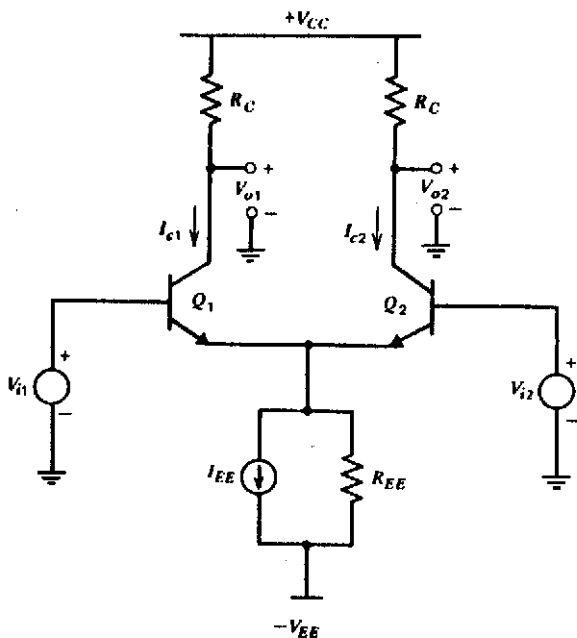
۴-۱-۱. مشخصه انتقال dc

تقویت‌کننده‌های تفاضلی همان‌گونه‌که از نامشان پیداست، تفاضل دو سیگنال را تقویت می‌کنند. این تقویت‌کننده‌ها از آن‌رو کاربرد وسیعی در مدارات مجتمع یافته‌اند که می‌توان طبقات متعددی از آنها را بدون استفاده از خازنهای تزویج بسا هم‌سری کرد. شکل زیر یک تقویت‌کننده تفاضلی با منبع جریان در آمپتر آن را نشان می‌دهد.

می‌توان نشان داد که جریان عبوری از کلکتور Q_1 و Q_2 بوسیله رابطه زیر با تفاضل ولتاژهای ورودی ($V_{id} = V_{i1} - V_{i2}$) در ارتباط است:

$$I_{C1} = \frac{\alpha_o I_{EE}}{1 + \exp\left(-\frac{V_{id}}{V_T}\right)}$$

$$I_{C2} = \frac{\alpha_o I_{EE}}{1 + \exp\left(\frac{V_{id}}{V_T}\right)}$$

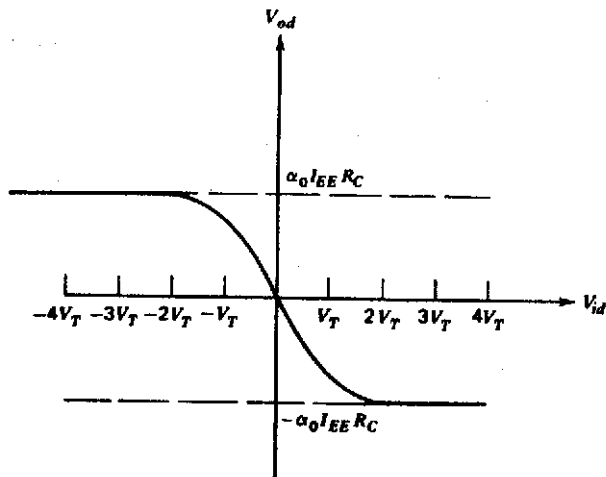


شکل ۳-۴

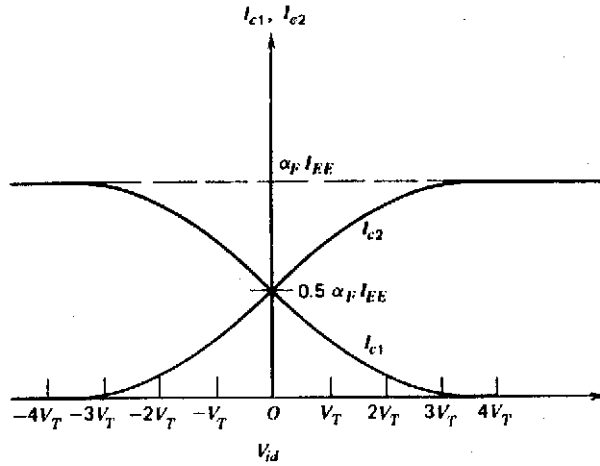
ولتاژ $V_{od} = V_{o1} - V_{o2}$ نیز از رابطه زیر محاسبه می‌شود.

$$V_{od} = V_{o1} - V_{o2} = \alpha_o I_{EE} R_C \tanh\left(-\frac{V_{id}}{2V_T}\right)$$

شکل‌های زیر جریانهای کلکتور و V_{od} را به صورت تابعی از V_{id} نشان می‌دهند.



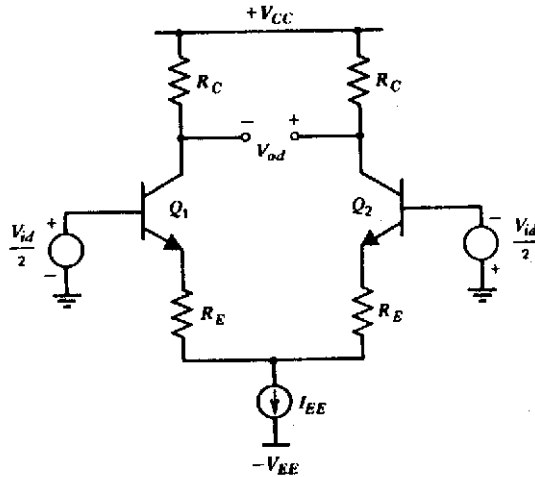
شکل ۳-۴



شکل ۴-۴

۴-۱-۲. نقش مقاومت امیتر

برای افزایش محدوده ولتاژ ورودی که به‌سزای آن تقویت‌کننده تفاضلی نسبت خطی عمل می‌کند، مقاومت‌هایی را مطابق شکل زیر بطور سری با امیتر ترانزیستورها قرار می‌دهیم:



شکل ۴-۵

با افزودن مقاومت‌های بزرگ به امیتر، محدوده خطی کار تقریباً به‌میزان $I_{EE} R_E$ افزایش می‌یابد.

۴-۱-۳. تحلیل سیگنال کوچک

در تحلیل سیگنال کوچک فرض بر آن است که دامنه سیگنال آن قدر بزرگ نیست که

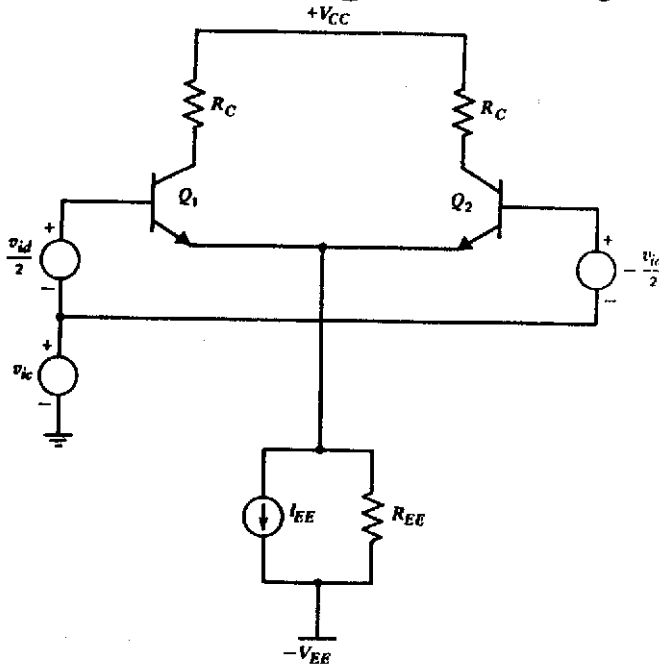
تقویت کننده را از محدوده خطی کار خود خارج کند. در تحلیل سیگنال کوچک زیرا که در آن از مدل π استفاده می شود، فرض بر آن است که برای ترانزیستورها $r_o = \infty$ ، $r_b = 0$ و $r_\mu = \infty$ است. منظور از ولتاژ تفاضلی ورودی $V_{id} = V_{i1} - V_{i2}$ و منظور از ولتاژ مود مشترک ورودی $V_{ic} = \frac{V_{i1} + V_{i2}}{2}$ می باشد. تعریف این دو اصطلاح در خروجی، مشابه تعریف آن در ورودی است.

$$\begin{cases} V_{id} = V_{i1} - V_{i2} \\ V_{ic} = \frac{V_{i1} + V_{i2}}{2} \end{cases} \quad \begin{cases} V_{od} = V_{o1} - V_{o2} \\ V_{oc} = \frac{V_{o1} + V_{o2}}{2} \end{cases}$$

از حل دستگاههای فوق داریم:

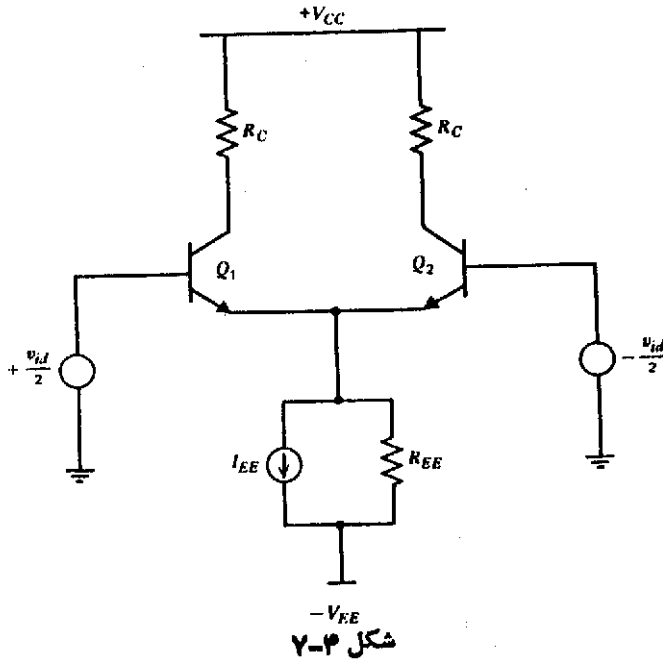
$$\begin{cases} V_{i1} = \frac{V_{id}}{2} + V_{ic} \\ V_{i2} = -\frac{V_{id}}{2} + V_{ic} \end{cases} \quad \begin{cases} V_{o1} = \frac{V_{od}}{2} + V_{oc} \\ V_{o2} = -\frac{V_{od}}{2} + V_{oc} \end{cases}$$

بررسی تقویت کننده های تفاضلی در حالت ac به کمک مدار معادل نیمه بسیار ساده تر است. به این منظور شکل زیر را که در آن منابع V_{i1} و V_{i2} مطابق معادلات بالا به مؤلفه های

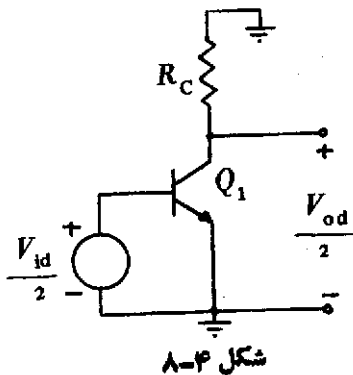


شکل ۶-۴

تفاضلی و مود مشترك تجزیه شده‌اند، در نظر بگیرید.
 برای تحلیل مدار در حالت تفاضلی، مؤلفه مود مشترك ورودی را صفر می‌کنیم:



دقت کنید که منابع ولتاژ سیگنال کوچک مساوی و با علامت مخالف به بیس دو ترانزیستور اعمال شده‌اند. از آن‌جا که مدار دارای تقارن کامل است، از مقاومت R_{EE} جریسانی عبور نمی‌کند و از این رو افت ولتاژ R_C روی آن صفر است و می‌توان آن را با اتصال کوتاه جانشین کرد. بدین ترتیب آمیتر هر دو ترانزیستور زمین شده است و می‌توان مدار حاصل را از وسط به دو نیم کرد و هر قسمت را بطور مستقل تحلیل نمود.



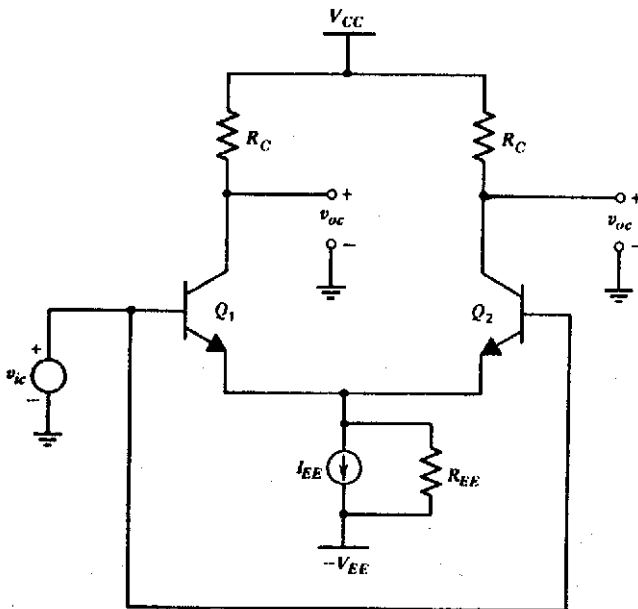
در مدار فوق داریم:

$$\frac{V_{od}}{V_{id}} = -g_m R_C$$

بهرهٔ مود تفاضلی طبق تعریف عبارت است از:

$$A_{dm} = \frac{V_{od}}{V_{id}} = -g_m R_C$$

برای بررسی مدار در مود مشترک، ورودی تفاضلی را صفر می‌کنیم و ولتاژ مود مشترک v_{ic} را به هر دو بیس اعمال می‌کنیم:



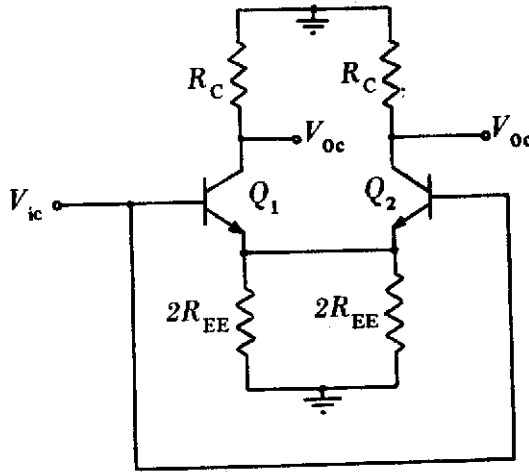
شکل ۹-۴

مقاومت R_{EE} را به دو مقاومت موازی $2R_{EE}$ تبدیل می‌کنیم.

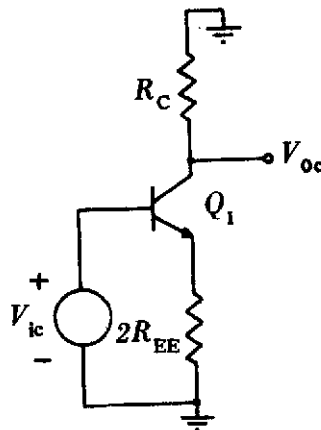
به دلیل تقارن کامل مدار از شاخه‌ای که امیتر دوترانزیستور را به هم وصل می‌کند جریانی نمی‌گذرد، بنابراین با قطع کردن این شاخه هیچ تغییری در ولتاژ خروجی ایجاد نمی‌شود و به جای تحلیل تقویت‌کنندهٔ تفاضلی، مدار معادل نیمه مود مشترک زیر را بررسی می‌کنیم.

بنابراین بهرهٔ مود مشترک تقویت‌کنندهٔ تفاضلی عبارت است از:

$$A_{cm} = \frac{V_{oc}}{V_{ic}} = \frac{g_m R_C}{1 + 2g_m R_{EE} \left(1 + \frac{1}{\beta}\right)}$$



شکل ۴-۱۰



شکل ۴-۱۱

در اغلب تقویت کننده‌های تفاضلی لازم است که ولتاژهای تفاضلی تقویت شوند و ضریب تقویت برای ولتاژهای مود مشترک کم باشد. بنا بر این کاهش بهره مود مشترک و افزایش نسبت بهره مود تفاضلی به بهره مود مشترک از اهداف اولیه در طراحی تقویت کننده‌های تفاضلی هستند. نسبت حذف مود مشترک (CMRR) به صورت زیر تعریف می‌شود.

1. Common Mode Rejection Ratio.

$$CMRR = \left| \frac{A_{dm}}{A_{cm}} \right|$$

در مدار مورد بحث این پارامتر برابر است با:

$$CMRR = 1 + 2 g_m R_{EE} \left(1 + \frac{1}{\beta} \right)$$

مشاهده می‌شود که افزایش مقاومت خروجی منبع جریان با یاس کننده مدار (R_{EE})، CMRR را بهبود خواهد بخشید.

۴-۱-۴. مقاومت ورودی تفاضلی و مود مشترک

از آنجا که تقویت کننده‌های تفاضلی اغلب در ورودی مدارها قرار می‌گیرند، بالا بودن مقاومت ورودی، از اهمیت خاصی در طراحی مدار برخوردار است. مقاومت ورودی تفاضلی (R_{id}) به صورت نسبت ولتاژ ورودی سیگنال کوچک تفاضلی (V_{id}) به جریان ورودی سیگنال کوچک (i_b) در شرایطی که ورودی به صورت تفاضلی خالص باشد، تعریف می‌شود. با کمی دقت در مدار معادل نیمه تفاضلی می‌توان نشان داد که،

$$\frac{V_{id}}{2} = i_b r_{\pi}$$

$$R_{id} = \frac{V_{id}}{i_b} = 2 r_{\pi}$$

بنابراین مقاومت ورودی تفاضلی به r_{π} ترانزیستور بستگی دارد که با افزایش β کاهش جریان کلکتور افزایش می‌یابد. مقاومت ورودی مود مشترک به صورت نسبت ولتاژ ورودی سیگنال کوچک مود مشترک (V_{ic}) به جریان ورودی سیگنال کوچک (i_b)، در صورتی که یک سیگنال به هر دو ورودی مدار اعمال شود، تعریف می‌گردد. با استفاده از مدار معادل نیمه در مود مشترک می‌توان نشان داد که،

$$R_{ic} = \frac{V_{ic}}{i_b} = r_{\pi} + 2 R_{EE} (1 + \beta)$$

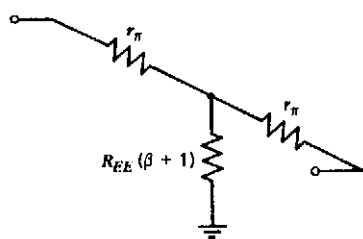
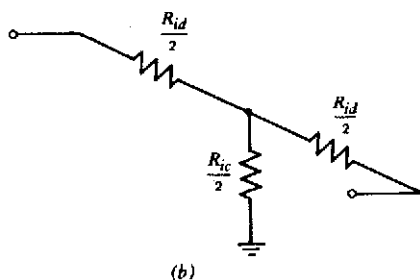
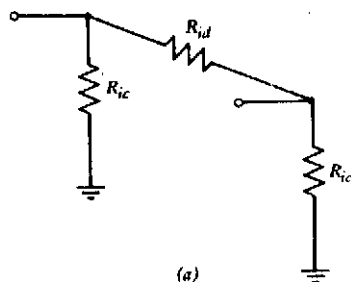
جریان سیگنال کوچک ورودی، هنگامی که هر دو نوع ولتاژ ورودی تفاضلی و مود مشترک به تقویت کننده اعمال شوند، عبارت است از:

$$i_{b1} = \frac{V_{id}}{R_{id}} + \frac{V_{ic}}{R_{ic}}$$

$$i_{b2} = -\frac{V_{id}}{R_{id}} + \frac{V_{ic}}{R_{ic}}$$

۳۰۱ تقویت کننده‌های تفاضلی

در قسمت الف از شکل زیر مدار معادل ورودی یک تقویت کننده تفاضلی در حالت کلی و در شکل ب مدار معادل ورودی T و در شکل ج مدار معادل ورودی برای تقویت کننده مورد بحث ما نشان داده شده است.

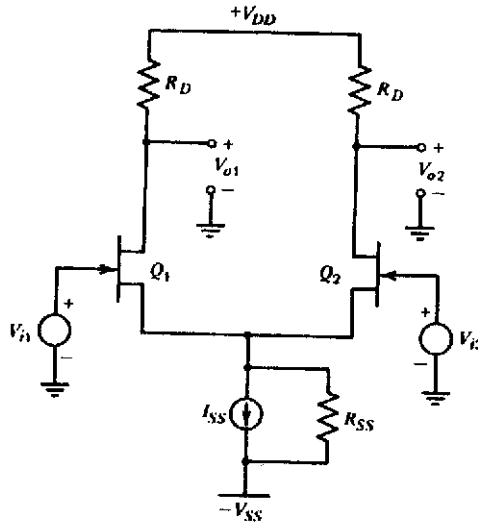


شکل ۴-۱۲

۴-۲. تقویت کننده‌های تفاضلی با استفاده از ترانزیستورهای اتمپیدان

یکی از اهداف مهم در طراحی تقویت کننده‌های تفاضلی، کاهش جریان بایاسی است که به سرهای ورودی مدار داخل می‌شود یا به عبارت دیگر افزایش مقاومت ورودی است. از آنجا که مقاومت ورودی JFET ها بسیار زیاد است، برای تحقق هدف فوق در بعضی از

تقویت کننده‌های تفاضلی از آنها استفاده می‌شود. شکل زیر نمونه‌ای از این تقویت کننده‌هاست.



شکل ۴-۱۳

۴-۲-۱. تحلیل سیگنال بزرگ
درمدار فوق روابط زیر را داریم:

$$V_{i1} - V_{GS1} + V_{GS2} - V_{i2} = 0$$

$$i_D = I_{DSS} \left(1 - \frac{V_{GS}}{V_P} \right)^2$$

$$\frac{V_{i1} - V_{i2}}{V_P} = -\sqrt{\frac{i_{D1}}{I_{DSS}}} + \sqrt{\frac{i_{D2}}{I_{DSS}}}$$

$$i_{D1} + i_{D2} = I_{SS}$$

$$v_{id} = v_{i1} - v_{i2}$$

دقت کنید که اگر يك ولتاژ ورودی تفاضلی بزرگ به تقویت کننده اعمال شود، همه جریان بایاس I_{SS} از یکی از این ترانزیستورها می‌گذرد. حال اگر I_{SS} از I_{DSS} بیشتر باشد پیوند گیت-سورس یکی از FET ها در اثر ولتاژ تفاضلی بزرگ در بایاس مستقیم قرار می‌گیرد، لذا در طراحی تقویت کننده تفاضلی با FET لازم است که $I_{SS} \leq I_{DSS}$ باشد. همچنین

۳-۳ تقویت کننده‌های تفاضلی

محدوده ولتاژهای ورودی تفاضلی که در آن هر دو ترانزیستور جریان را هدایت می‌کنند، با رابطه زیر داده می‌شود:

$$\left| \frac{V_{id}}{V_P} \right| < \sqrt{\frac{2 I_{SS}}{I_{DSS}}}$$

ولتاژ خروجی تفاضلی عبارت است از:

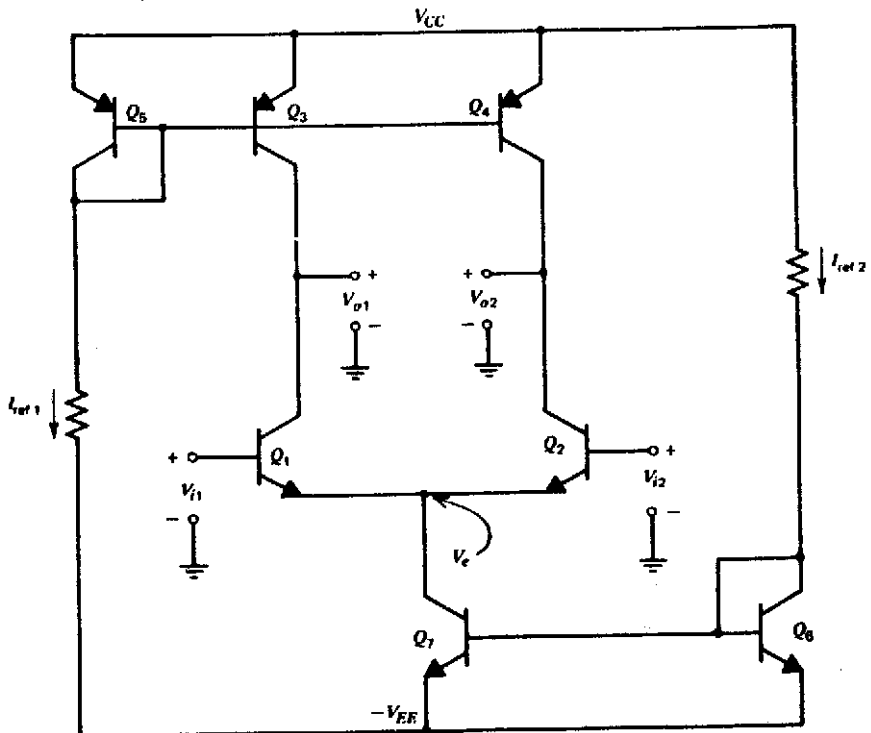
$$V_{od} = -\frac{I_{SS} R_d}{V_P} V_{id} \left[\sqrt{2 \left(\frac{I_{DSS}}{I_{SS}} \right) - \left(\frac{V_{id}}{V_P} \right)^2} - \left(\frac{I_{DSS}}{I_{SS}} \right)^2 \right]^{1/2}$$

۲-۲-۴ تحلیل سیگنال کوچک

تحلیل سیگنال کوچک این نوع از تقویت کننده‌های تفاضلی مشابه نوع دو قطبی آنهاست، لذا از بحث بیشتر درباره آن خودداری می‌شود.

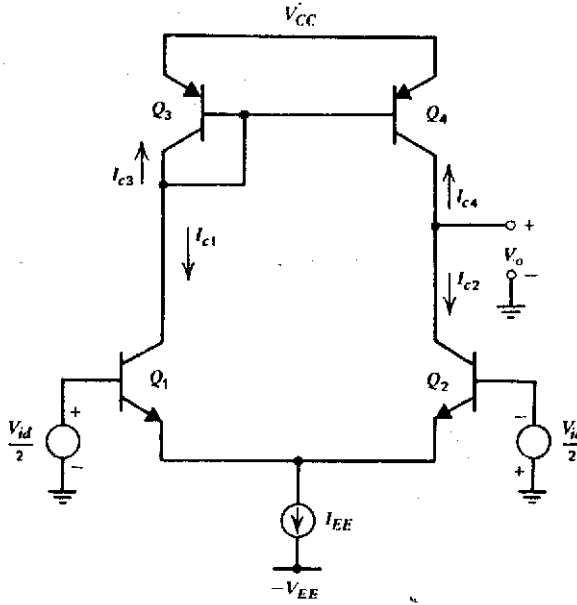
۳-۴ تقویت کننده‌های تفاضلی با بار فعال

یکی از کاربردهای اصلی بارهای فعال، در تقویت کننده‌های تفاضلی است. همان گونه



شکل ۴-۱۴

که در فصل ۳ دیدیم، منظور از بار فعال به کارگیری يك ترانزیستور به جای مقاومت بار يك تقویت کننده است. تقویت کننده های تفاضلی با بار فعال دارای بهره بیشتری از همان تقویت کننده ها با بار مقاومتی هستند (به دلیل محدودیت در ولتاژ منبع تغذیه) و بعضی از آنها از CMRR بیشتری نیز برخوردارند. اشکال عمده در این نوع از تقویت کننده های تفاضلی افزایش ولتاژ افست ورودی آنهاست. شکل زیر يك تقویت کننده تفاضلی با بار فعال را نشان می دهد.

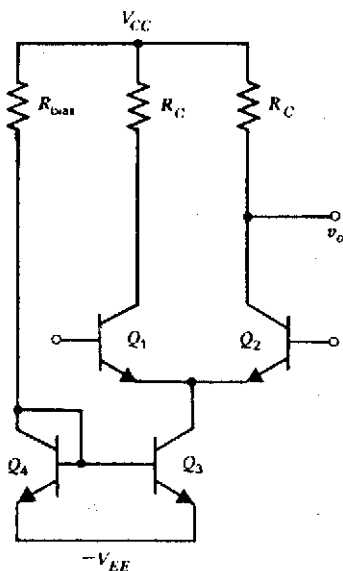


شکل ۴-۱۵

اشکال مدار فوق استفاده از دو منبع جریان مستقل در آن است، زیرا کوچکترین عدم تطابق ترانزیستورها، ولتاژ مود مشترك خروجی را بشدت متأثر می کند. تحلیل دقیق مدار فوق نشان می دهد که اگر جریانهای I_{ref1} و I_{ref2} به اندازه ۴٪ اختلاف داشته باشند، ولتاژ مود مشترك خروجی ۲ V تغییر می کند.

در مدار زیر جریان بار فعال توسط جریان کاتود یکی از ترانزیستورهای تقویت کننده تفاضلی کنترل می شود. این مدار ندهتها مشکل مود مشترك مدار قبلی را برطرف می سازد، بلکه قادر است يك خروجی تک سر با CMRR بهتر از يك تقویت کننده تفاضلی با بار مقاومتی و خروجی تک سر فراهم کند.

شکل زیر يك مدار برای تبدیل ورودی تفاضلی به خروجی تک سر توسط يك تقویت کننده تفاضلی با بار مقاومتی را نشان می دهد.



شکل ۴-۱۶

بسیار ساده می‌توان نشان داد که ضریب شایستگی (نسبت حذف مود مشترک) این طبقه برابر است با:

$$CMRR = 2g_{m1}R_{EE} = 2g_{m1}r_{O4}$$

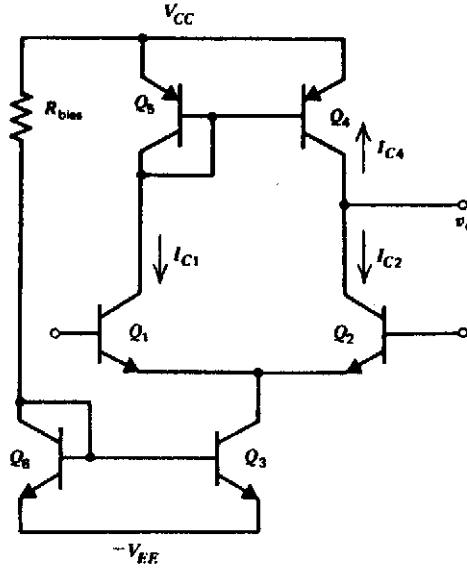
جریان Q_3 دو برابر جریان Q_1 است، بنابراین:

$$CMRR = g_{m1}r_{O4}$$

در مدار زیر به جای بار مقاومتی از بار فعال استفاده شده است:

علت بالاتر بودن $CMRR$ در مدار فسوق نسبت به تقویت کننده تفاضلی با بار مقاومتی را می‌توان به صورت زیر توصیف نمود:

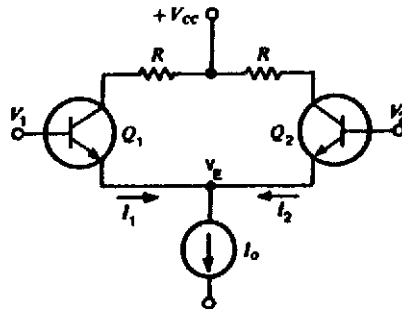
در هر دو مدار تغییر ولتاژ ورودی مود مشترک، به دلیل مقاومت خروجی محدود منبع جریان، تغییراتی در جریان بایاس I_{EE} ایجاد می‌کند. نتیجه آن، افزایش I_{C1} و I_{C2} به یک اندازه می‌باشد. به دلیل نوع خاص بار فعال بکار رفته، تغییر در I_{C1} ، جریان ترانزیستور pnp بار را به همان اندازه تغییر می‌دهد که به نوبه خود تغییر مشابهی در جریان Q_3 ایجاد می‌کند. مشاهده می‌شود که چنانچه باری به خروجی تک سر مدار وصل کنیم، همه تغییرات جریان مود مشترک Q_3 از Q_4 گذشته و هیچ جزئی از آن از بار نمی‌گذرد. بنابراین خروجی در پاسخ به ورودیهای مود مشترک هیچ تغییری نمی‌کند.



شکل ۴-۱۷

مسائل حل شده

بخش ۱. تقویت کننده‌های تفاضلی با استفاده از ترانزیستورهای دوقطبی
 ۱-۱-۴. مدار زیر را در نظر بگیرید. اگر $V_1 = 5V$ و $V_2 = 0V$ باشد، حالت
 (روشن یا خاموش بودن) و ولتاژ کلکتور هر ترانزیستور را تعیین کنید. فرض کنید
 $V_{BE} = 0$ و $I_o = 10\text{ mA}$ ، $R = 1\text{ k}\Omega$ ، $V_{CC} = 25V$

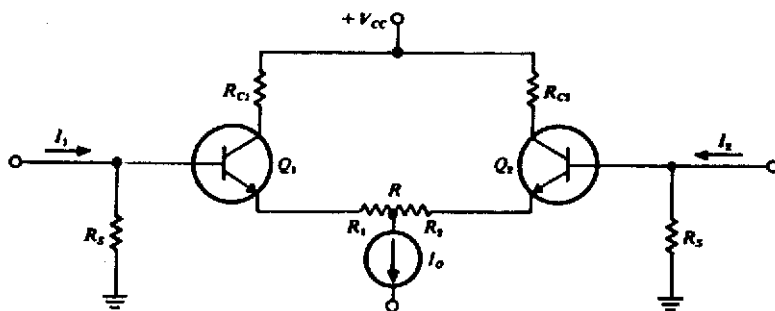


شکل ۴-۱۸

تقویت‌کننده‌های تفاضلی ۳۰۷

حل. امیتر دو ترانزیستور، بزرگترین ولتاژ ورودی را تعقیب می‌کند. اگر $V_1 > V_2$ باشد. $V_E = V_1$ خواهد بود، در نتیجه Q_1 روشن و Q_2 خاموش می‌شود (پیوند امیتر-بیس Q_2 به میزان $|V_1 - V_2|$ در بایاس معکوس فرامی‌گیرد) همهٔ جریان I_o از Q_1 می‌گذرد، در نتیجه $I_1 = I_o$ و $I_2 = 0$ است. بنابراین ولتاژ کلکتور Q_2 برابر $25V$ و ولتاژ کلکتور Q_1 برابر $V_{CC} - RI_o = 15V$ است.

۴-۱-۲. در حالتی که مقاومت منبع بزرگ باشد، هر گونه افت در تقویت‌کنندهٔ تفاضلی، ناشی از اختلاف β ترانزیستورها است. یک روش متعادل‌سازی، مطابق شکل زیر استفاده از یک پتانسیومتر در امیتر Q_1 و Q_2 است. روابطی برای R_1 و R_2 به دست آورید که در صورت اختلاف β ترانزیستورها تقویت‌کننده را متعادل کند. این مقاومتها چه تأثیری بر بهره دارند؟



شکل ۴-۱۹

حل.

$$R_S I_{E1} / \beta_1 + V_{BE1} + I_{E1} R_1 - I_{E2} R_2 - V_{BE2} - R_S I_{E2} / \beta_2 = 0$$
 در صورت بزرگ بودن R_S ، تأثیر عدم تطبیق ولتاژهای بیس-امیتر کوچک خواهد بود. به ازای $I_{E1} = I_{E2}$ داریم،

$$R_1 + \frac{R_S}{\beta_1} = R_2 + \frac{R_S}{\beta_2}$$

$$R_1 = \frac{R}{\gamma} - \frac{R_S}{\gamma} \left(\frac{1}{\beta_1} - \frac{1}{\beta_2} \right)$$

$$R_2 = \frac{R}{\gamma} + \frac{R_S}{\gamma} \left(\frac{1}{\beta_1} - \frac{1}{\beta_2} \right)$$

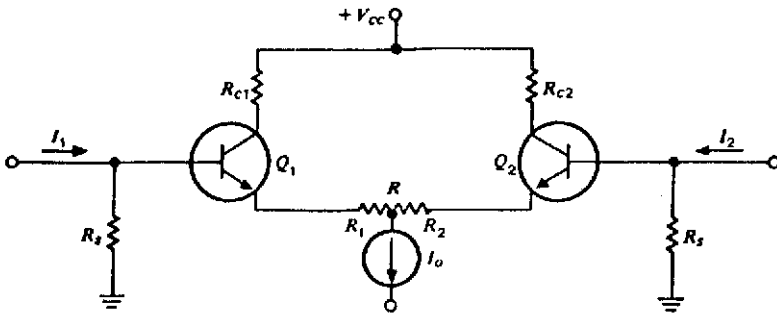
بهرهٔ مود تفاضلی بدون استفاده از مقاومت‌های متعادل‌کننده R_1 و R_2 عبارت است از:

$$A_{dm} = -\frac{R_c}{h_{ib}}$$

در حالت افزودن R_1 و R_2 خواهیم داشت:

$$A_{dm} = -\frac{R_c}{\left(h_{ib} + \frac{R}{2}\right)}$$

۳-۱-۴. شکل زیر یک تقویت کننده تفاضلی با مقاومتیهای حذف افست را نشان می دهد. اگر β ترانزیستورها، از ۴۰ تا ۱۲۰ تغییر کند، R_1 و R_2 را برای افست صفر تعیین کنید. R چگونه بر بهره تأثیر می گذارد؟ فرض کنید $I_o = 5 \text{ mA}$ ، $V_{CC} = 10 \text{ V}$ ، $R_S = 2 \text{ k}\Omega$ ، $R_C = 1 \text{ k}\Omega$ باشد. $\beta_1 = 40$ و $\beta_2 = 120$ باشد.



شکل ۳-۴

حل

$$R_1 = \frac{R}{2} - \frac{R_S}{2} \left[\frac{1}{\beta_1} - \frac{1}{\beta_2} \right] = \frac{R}{2} - 1666$$

$$R_2 = \frac{R}{2} + \frac{R_S}{2} \left[\frac{1}{\beta_1} - \frac{1}{\beta_2} \right] = \frac{R}{2} + 1666$$

$$R_1 = 0, \quad R_2 = R = 22 \Omega$$

اگر $R_1 = R_2 = 0$ باشد،

$$A_{dm} = \frac{-R_c}{h_{ib}} = -2876$$

خواهد بود که در آن β متوسط برابر است با

تقویت کننده‌های تفاضلی ۳۰۹

بهره هنگامی که $R \neq 0$ باشد برابر است با: $\beta = \frac{\beta_1 + \beta_2}{2} = 80$

$$A_{dm} = \frac{-R_C}{h_{ib} + \frac{R}{2}}$$

با $R = 33 \Omega$ بهره برابر است با ۱۰. بنابراین در نتیجه افزودن مقاومت حذف افت R ، بهره ۲۸٪ کاهش می‌یابد.

۴-۱-۴. یک منبع با خروجی متعادل، سیگنال 15 mV نسبت به زمین را در هر خروجی خود تولید می‌کند. همچنین یک سیگنال 300 mV بر روی دوسروردی تقویت کننده تفاضلی وجود دارد. بهره مود تفاضلی برابر ۱۵۰ و بهره مود مشترک برابر ۰.۴ است با توجه به آن که نسبت هوم به سیگنال در ورودی تقویت کننده ۱۰ است، این نسبت در خروجی چقدر است؟

حل.

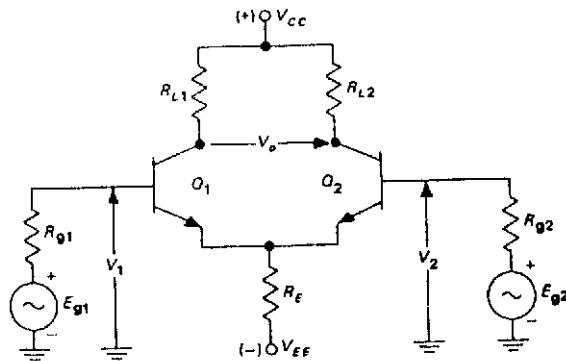
$$V_{od} = A_{dm} V_{id} = 150 \times 0.03 = 4.5 \text{ V}$$

$$V_{ic} = 300 \text{ mV}$$

$$V_{oc} = A_{cm} V_{ic} = 0.4 \times 0.3 = 0.12 \text{ mV}$$

بنابراین نسبت هوم به سیگنال در خروجی برابر $\frac{0.012}{4.5} = 0.00267$ است.

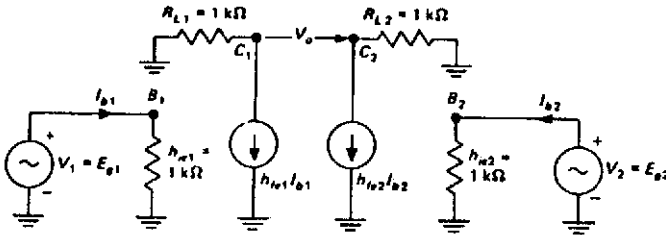
۴-۱-۵. در مدار زیر به ازای $R_E = 0$ ، $CMRR$ را محاسبه کنید. فرض کنید که



شکل ۴-۲۱

$R_{g1} = R_{g2} = 0$ ، $h_{ie1} = h_{ie2} = 1k\Omega$ ، $R_{L1} = R_{L2} = 1k\Omega$ ، $h_{fe2} = 50$ ، $h_{fe1} = 49$ باشد. از پارامترهای دیگر ترانزیستور صرف نظر کنید.

حل. مدار معادل را به صورت زیر رسم می کنیم.



شکل ۴-۲۲

$$v_o = -i_{C2}R_{L2} + i_{C1}R_{L1}$$

$$v_o = h_{fe2}i_{b2}R_{L2} - h_{fe1}i_{b1}R_{L1}$$

به ازای ورودی مود مشترک $V_1 = V_2 = 1\text{ mV}$ داریم:

$$i_{b1} = i_{b2} = \frac{10^{-7}}{10^3} = 1\ \mu\text{A}$$

$$v_o = (50 \times 10^{-6})(10^3) - (49 \times 10^{-6})(10^3) = 1\text{ mV}$$

$$A_{cm} = \frac{v_{oc}}{v_{ic}} = \frac{10^{-7}}{10^{-7}} = 1$$

به ازای ورودی تفاضلی $V_1 = -1\text{ mV}$ و $V_2 = 1\text{ mV}$ داریم:

$$v_o = 50 \left(\frac{10^{-7}}{10^3} \right) \times 10^3 - 49 \left(-\frac{10^{-7}}{10^3} \right) (10^3) = 99\text{ mV}$$

$$A_{dm} = \frac{v_{od}}{v_{id}} = 49.5$$

$$CMRR = \left| \frac{A_{dm}}{A_{cm}} \right| = 49.5 = 24\text{ dB}$$

۴-۱-۶. مدار نشان داده شده دارای مشخصات زیر است:

$$V_{CC} = V_{EE} = 10\text{ V} \quad , \quad R_B = 200\ \Omega \quad , \quad R_C = 900\ \Omega$$

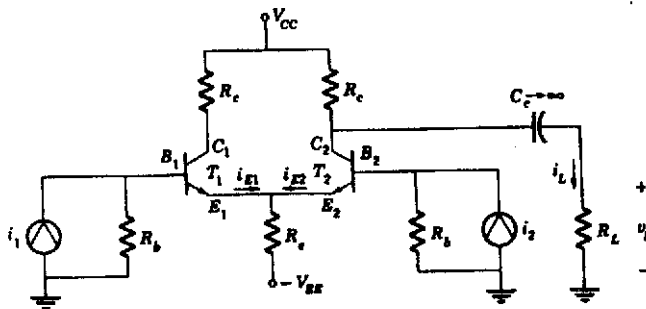
$$R_C = 200\ \Omega \quad , \quad R_L = 10\ \Omega$$

تقویت‌کننده‌های تفاضلی ۳۱۱

الف. جریان نقطه کار را بیابید؛

ب. اگر جریان سیگنال مود مشترک $1 \mu A$ باشد، CMRR را به دست آورید.

فرض کنید $h_{fe1} = h_{fe2} = 100$ یک سیگنال تفاضلی بیابید که به ازای آن خروجی تفاضلی حداقل ۱۰۰ برابر خروجی مود مشترک باشد.



شکل ۴-۲۳

حل. الف.

$$I_{CQ} = \frac{V_{EE} - 0.7V}{2R_E + \frac{R_B}{h_{fe}}}$$

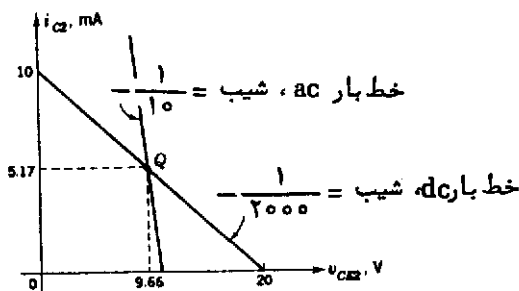
با این فرض که $2R_E \gg \frac{R_B}{h_{fe}}$ داریم؛

$$I_{CQ} \approx I_{EQ} = \frac{10 - 0.7V}{1800} = 5.17 \text{ mA}$$

$$V_{CEQ} = V_{CC} + V_{EE} - I_{CQ}(R_C + 2R_E)$$

$$V_{CEQ} = 10 + 10 - (5.17 \times 10^{-3})(2000 + 1800) = 9.66 \text{ V}$$

خطوط بار dc و ac برای Q_2 به صورت زیرند:



شکل ۴-۲۴

شیب خط بار dc برابر $\frac{1}{2000}$ و شیب خط بار ac برابر

$$\frac{1}{R_C \parallel R_L} = -\frac{1}{10} \text{ است.}$$

ب. بهرهٔ مود مشترک عبارت است از:

$$A_{cm} = -\frac{R_C}{R_C + R_L} \cdot \frac{R_C}{2R_E + \frac{25 \times 10^{-3}}{I_{EQ}} + \frac{R_B}{h_{fe}}}$$

و بهرهٔ مود تفاضلی برابر است با:

$$A_{dm} = -\frac{R_C}{R_C + R_L} \cdot \frac{R_C}{2 \left(\frac{25 \times 10^{-3}}{I_{EQ}} + \frac{R_B}{h_{fe}} \right)}$$

$$A_{cm} = -\frac{200}{200 + 10} \times \frac{200}{2 \times 900 + \frac{25 \times 10^{-3}}{5.17 \times 10^{-3}} + \frac{200}{100}} \approx -0.1$$

$$A_{dm} = -\frac{200}{200 + 10} \times \frac{200}{2 \left(\frac{25 \times 10^{-3}}{5.17 \times 10^{-3}} + \frac{200}{100} \right)} = -14$$

$$i_L = -0.1 i_o - 14 \Delta i = i_{Lc} + i_{Ld}$$

$$CMRR = \left| \frac{A_{dm}}{A_{cm}} \right| = 140 \approx 23 \text{ dB}$$

برای يك تقویت کننده تفاضلی خوب باید،

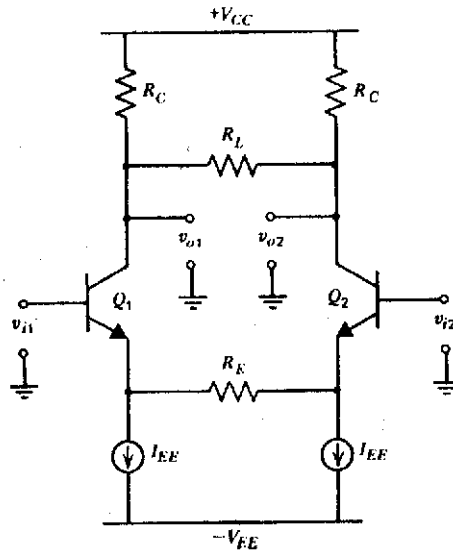
$$\Delta i \gg \frac{10}{CMRR} = \frac{10}{140}$$

اگر $i_o = 1 \mu A$ و لازم باشد که i_{Ld} حداقل $100 i_{Lc}$ باشد آن گاه

$$14 \Delta i \geq 100 \times 0.1 i_o = 10 i_o$$

۴-۱-۷. در تقویت کنندهٔ تفاضلی زیر بهرهٔ مود مشترک و مود تفاضلی را به دست

آورید. از r_o ، r_{π} و r_b صرف نظر کنید. همچنین مقاومت ورودی مود تفاضلی و مود مشترک مدار را محاسبه کنید.

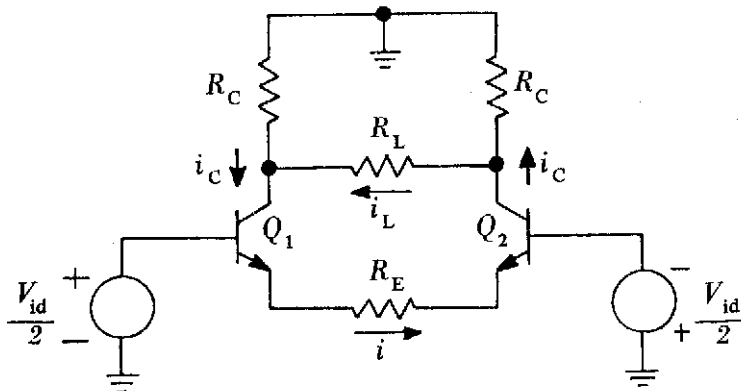


شکل ۲۵-۴

حل. مود مشترك:

$$\begin{cases} V_{ic} = (V_{i1} + V_{i2}) / 2 \\ V_{oc} = (V_{o1} + V_{o2}) / 2 \end{cases}$$

چنانچه ولتاژ مود مشترك به بیس دو ترانزیستور اعمال شود، به دلیل تقارن کامل مدار جریانی از R_E عبور نمی کند، بنابراین R_E به منزله یک مقاومت بی نهایت رفتار می کند. از طرفی چون مقاومت داخلی منابع جریان بی نهایت است، بهره مود مشترك برابر صفر خواهد بود. ($A_{cm} = 0$)

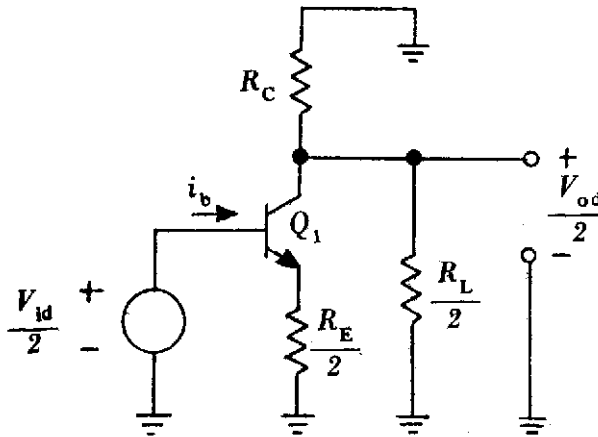


شکل ۲۶-۴

مود تفاضلی:

$$\begin{cases} V_{id} = V_{i1} - V_{i2} \\ V_{od} = V_{o1} - V_{o2} \end{cases}$$

مطابق شکل فوق در مود تفاضلی جریسانی در جهت نشان داده شده (i) از R_E می‌گذرد. مقاومت R_E را می‌توان به دو مقاومت سری $\frac{R_E}{2}$ تجزیه کرد. سرمشترك این دو مقاومت با زمین مدار هم‌پتانسیل است. مطابق شکل جریان i_L از R_L می‌گذرد. R_E را نیز به دو مقاومت سری $\frac{R_L}{2}$ تجزیه می‌کنیم که سرمشترك آنها دارای پتانسیل صفر است. بدین ترتیب می‌توان تقویت کننده را در مود تفاضلی به دو مدار معادل نیمه تجزیه کرد.



شکل ۴-۲۷

$$A_{dm} = \frac{V_{od}}{V_{id}} = - \frac{R_C \parallel \frac{R_L}{2}}{\frac{R_E}{2} + r_e}$$

مقاومت ورودی مود مشترك:

$$R_{ic} = \infty$$

مقاومت ورودی مود تفاضلی:

$$\frac{V_{id}}{2} = \left[r_{\pi} + (\beta + 1) \frac{R_E}{2} \right] i_b$$

تقویت کننده‌های تقاضلی ۳۱۵

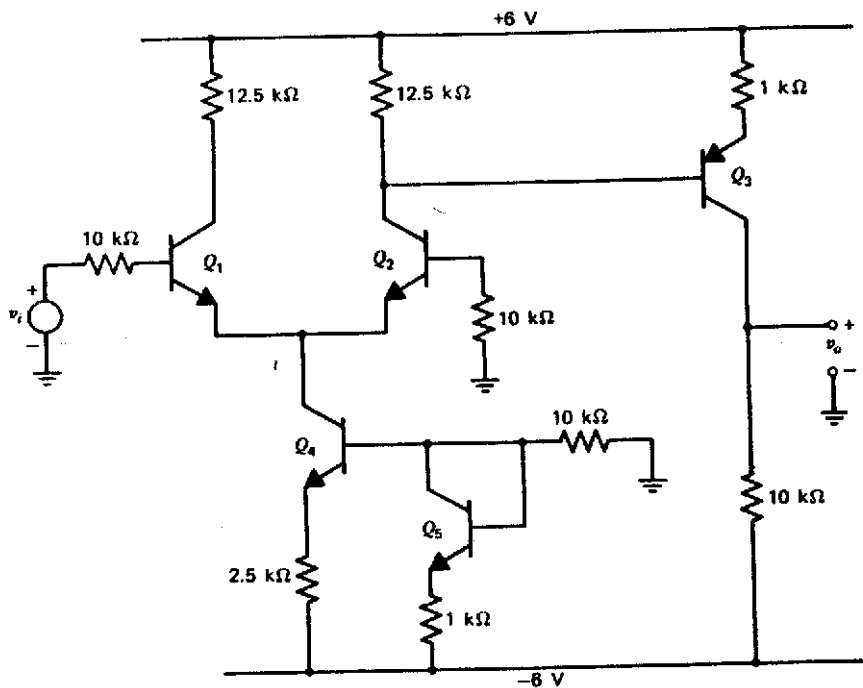
$$R_{id} = \frac{V_{id}}{i_b} = 2r_{\pi} + (\beta + 1)R_E$$

۴-۱-۸. در تقویت کننده دوطبقه زیر بهره ولتاژ سیگنال کوچک v_o/v_i را محاسبه کنید. مشخصات ترانزیستورهای npn عبارتند از:

$$\beta = 200, V_{BE} = 0.7V, r_b = 0, r_{\mu} = r_o = \infty$$

مشخصات ترانزیستورهای pnp به قرار زیر است:

$$\beta = 100, V_{BE} = 0.7V, r_b = 0, r_{\mu} = r_o = \infty$$



شکل ۴-۲۸

حل. محاسبه جریان نقطه کار ترانزیستورها:

$$I_{C5} = \frac{6 - 0.7}{10 + 1} = 0.57 \text{ mA}, \quad I_{C7} = \frac{1 \times 0.57}{2.5} = 0.23 \text{ mA}$$

$$I_{C1} = I_{C7} = 0.23 \text{ mA}, \quad V_{C7} = 6 - 12.5 \times 0.23 = 3.06 \text{ V}$$

$$I_{C1} = \frac{6 - 4.75 - 0.7}{1} = 0.55 \text{ mA}$$

محاسبه پارامترهای مدل π ترانزیستورها:

$$g_{m1} = g_{m2} = \frac{I_{C1}}{V_T} = 3.78 \text{ mS} \quad , \quad r_{e1} = r_{e2} = \frac{1}{g_{m1}} = 260 \Omega$$

$$r_{\pi 1} = r_{\pi 2} = 52 \text{ k}\Omega$$

$$g_{m2} = \frac{I_{C2}}{V_T} = 21 \text{ mS} \quad , \quad r_{e2} = \frac{1}{g_{m2}} = 47 \Omega$$

$$r_{\pi 2} = 47 \text{ k}\Omega$$

بهرهٔ مود مشترک تقویت کنندهٔ تفاضلی برابر صفر است ($r_{o2} = \infty$).

درمود تفاضلی داریم:

$$\frac{V_{od}}{V_{id}} = - \frac{1205 \text{ k} \parallel R_{i2}}{0.26 \text{ k} + \frac{10 \text{ k}}{200}}$$

$$R_{i2} = 47 + 100 \times 1 = 1047 \text{ k}\Omega$$

$$\frac{V_{od}}{V_{id}} = -36$$

$$V_{o2} = V_{oc} - \frac{V_{od}}{2} = -\frac{V_{od}}{2} = -\frac{1}{2} \times (-36) V_{id}$$

$$V_{o2} = 18 V_i$$

$$\frac{V_{o2}}{V_i} = 18$$

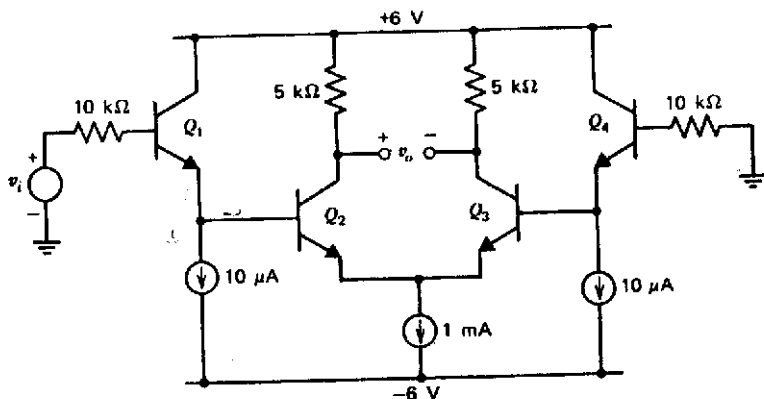
$$A_{v2} = - \frac{10 \text{ k}}{1 \text{ k} + 0.2047 \text{ k}} = -9.6$$

$$\frac{V_o}{V_i} = 18 \times (-9.6) = -172.8$$

۴-۱-۹. در تقویت کنندهٔ زیر بهرهٔ ولتاژ سیگنال کوچک V_o/V_i را محاسبه کنید.

$$\beta = 200 \quad , \quad r_b = 0 \quad , \quad r_\mu = r_o = \infty$$

تقویت کننده‌های تفاضلی ۳۱۷



شکل ۴-۲۹

حل.

$$I_{C2} = I_{C3} = 0.5 \text{ mA} \quad , \quad g_{m2} = g_{m3} = 19.23 \text{ mS}$$

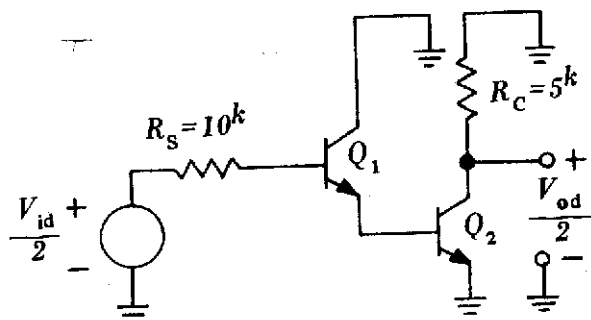
$$I_{C1} = I_{C4} = 10 \mu\text{A} + \frac{0.5 \text{ mA}}{200} = 12.5 \mu\text{A}$$

$$g_{m1} = g_{m4} = \frac{I_{C1}}{V_T} = 0.5 \text{ mS}$$

ولتاژ ورودی تفاضلی عبارت است از:

$$V_{id} = V_{i1} - V_{i2} = V_i$$

درمود تفاضلی به دلیل تقارن مدار می‌توان امپتر ترانزیستورهای Q_1 و Q_2 را به زمین متصل کرد.



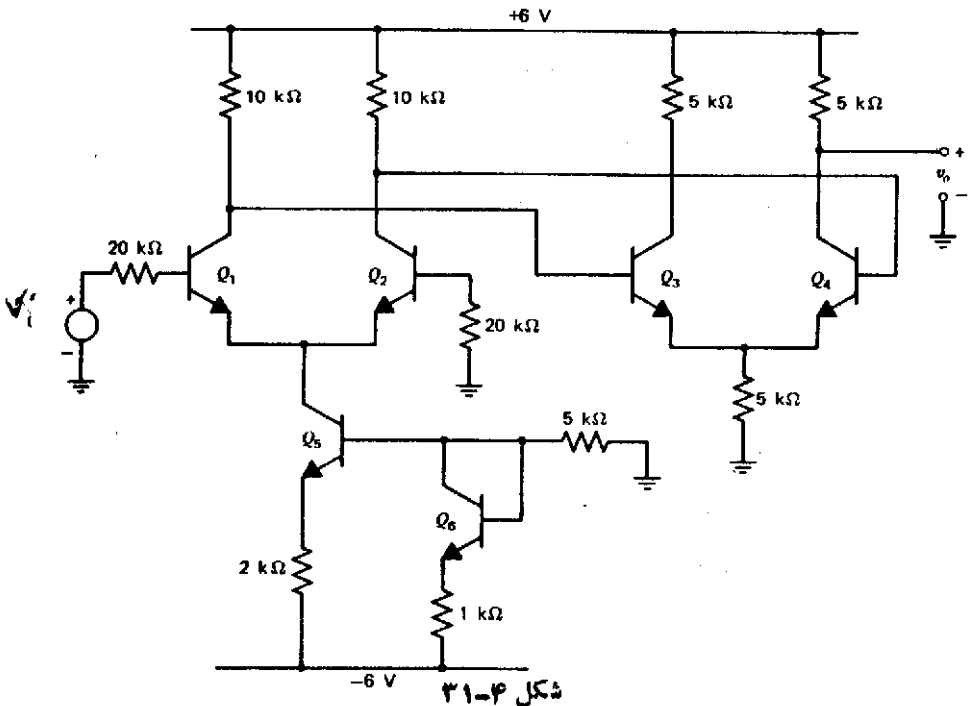
شکل ۴-۳۰

$$A_{dm} = \frac{V_{od}}{V_{id}} = -g_{m\gamma} R_C \times \frac{r_{\pi\gamma}}{r_{\pi\gamma} + r_{e1} + \frac{R_s}{\beta + 1}}$$

$$\frac{V_o}{V_i} = A_{dm} = -۸۰۰۳$$

۴-۱-۱۰. در تقویت کننده دو طبقه زیر، بهره و نوار سیگنال کوچک v_o/v_i را به دست آورید.

$$\beta = 200, \quad r_b = 0, \quad r_o = \infty, \quad r_{\mu} = \infty$$



حل. در محاسبه نقطه کار از جریان بیس ترانزیستورها صرف نظر می کنیم.

$$I_{C7} = \frac{6 - 0.7}{6} = 0.88 \text{ mA}$$

$$I_{C8} = \frac{0.88 \times 1}{2} = 0.44 \text{ mA}$$

$$I_{C1} = I_{C2} = 0.44 \text{ mA}, \quad V_{C1} = V_{C2} = 6 - 10 \times 0.44 = 3.8 \text{ V}$$

$$A_{dm} = -\frac{R_{C12} \parallel \frac{R_{ir,2}}{2}}{r_{e1}}$$

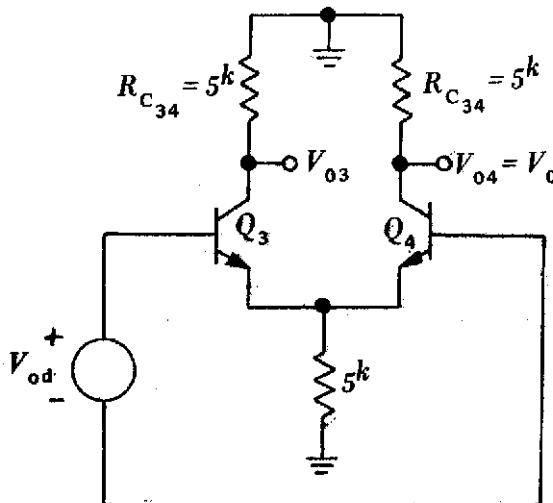
چنانچه مقاومت‌های منبع را نیز در نظر بگیریم، خواهیم داشت،

$$A_{dm} = -\frac{R_{C12} \parallel \frac{R_{ir,2}}{2}}{r_{e1} + \frac{R_s}{\beta + 1}}$$

بنابراین داریم:

$$\frac{V_{od12}}{V_i} = -\frac{10k \parallel 17k}{0.118k + \frac{20k}{201}} = -29$$

بهره طبقه دوم (V_o/V_{od12}) شامل بهره مود تفاضلی ومود مشترك است ولی با توجه به گرفتن خروجی دوسر از طبقه تفاضلی اول، سیگنال مسود مشترك در خروجی طبقه اول یا ورودی طبقه دوم وجود ندارد. بنابراین نیازی به محاسبه بهره مود مشترك طبقه دوم وجود ندارد.



شکل ۳۳-۴

در طبقه دوم داریم:

$$\begin{cases} V_{odrf} = V_{or} - V_{of} \\ V_{ocrf} = \frac{V_{or} + V_{of}}{2} \end{cases} \quad V_{of} = V_o = V_{ocrf} - \frac{V_{odrf}}{2} = -\frac{V_{odrf}}{2}$$

$$A_{dmrf} = \frac{V_{odrf}}{V_{odiy}} = -\frac{R_{crf}}{r_{er}} = -\frac{\Delta k}{0.082k} = -60$$

$$V_o = -\frac{V_{odrf}}{2} = -\frac{A_{dmrf} V_{odiy}}{2} = 30 V_{odiy}$$

$$A_v = \frac{V_o}{V_{odiy}} = 30$$

بدین تقریب بهره و لتاز کل تقویت کننده برابر است با،

$$A_v = \frac{V_o}{V_i} = \frac{V_o}{V_{odiy}} \times \frac{V_{odiy}}{V_i} = 30 \times (-29)$$

$$A_v = \frac{V_o}{V_i} = -870$$

۲-۱-۱۱. در تقویت کننده سه طبقه زیر بهره و لتاز (V_o/V_i) ، امیدانس ورودی و

امیدانس خروجی را محاسبه کنید. ترانزیستورهای Q_1 و Q_2 از نوع BCY87 با

$\beta = 350$ ، ترانزیستورهای Q_3 و Q_4 از نوع BCY71 با $\beta = 150$ و $V_A = 52V$

و ترانزیستورهای Q_5 و Q_6 از نوع BC107 با $\beta = 300$ و $V_A = 26V$ می باشند.

حل. با این فرض که پتانسیومترهای R_5 و R_7 در وسط قرار گرفته باشند، داریم،

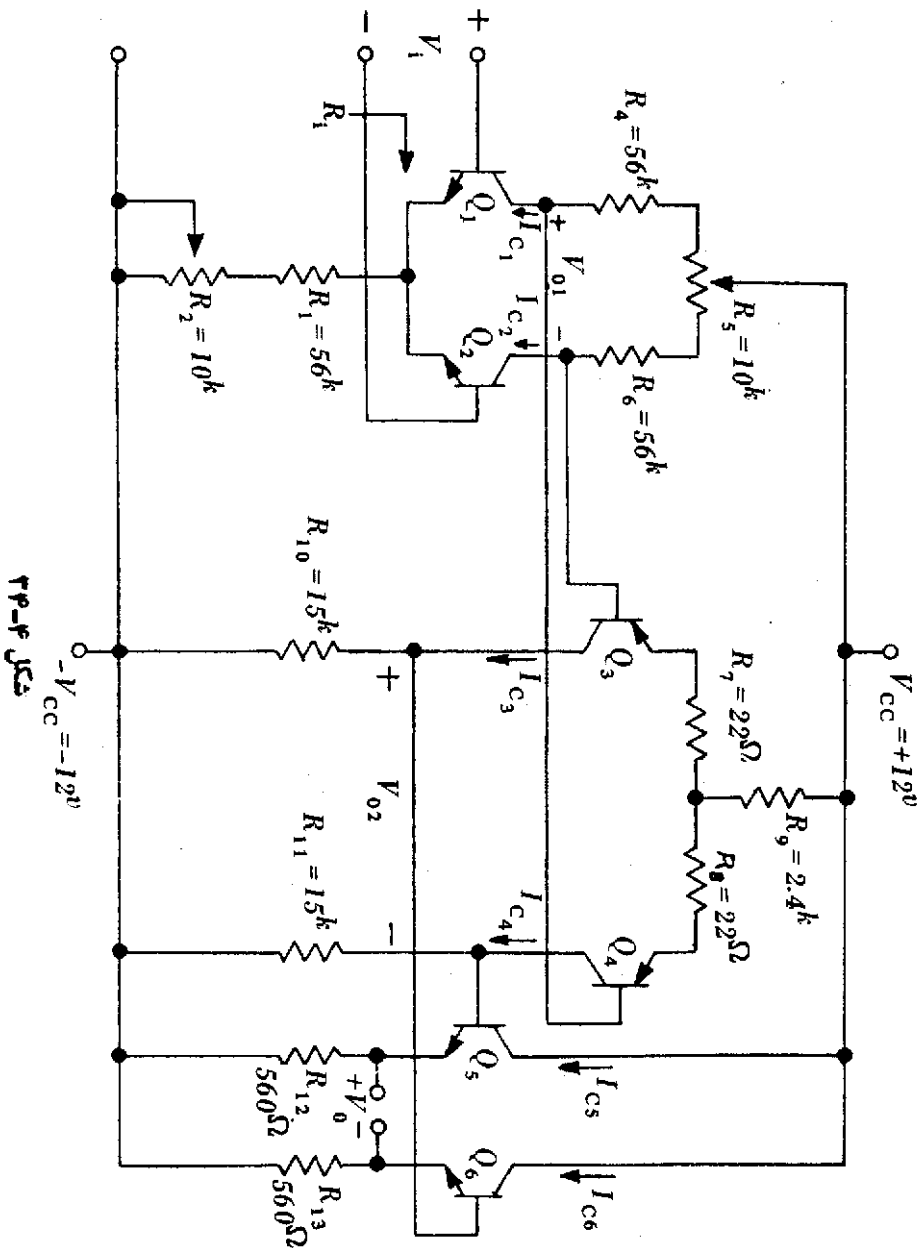
$$I_{C1} = I_{C2} = \frac{V_{CC} - V_{BE}}{2 \left(R_1 + \frac{R_7}{\beta} \right)} = \frac{12 - 0.7}{2(56 + 5)} = 93 \mu A$$

$$2 I_{C7} R_1 + I_{C7} R_7 + V_{BE7} = R_6 I_{C7} + \frac{R_5}{\beta} I_{C7}$$

$$I_{C7} = I_{C8} = 1 \text{ mA}$$

$$V_{BE5} + R_{12} I_{C5} = R_{11} I_{C7} - R_{11} \frac{I_{C5}}{\beta_5}$$

$$I_{C5} = I_{C6} = 23 \text{ mA}$$



$$R_{idv} = 2[r_{\pi r} + \beta_r R_{v_r}] = 2\beta_r(r_{e r} + R_{v_r})$$

$$R_{idv} = 1222 \text{ k}\Omega$$

$$A_{v1} = \frac{v_{o1}}{v_i} = - \frac{R_C \parallel \frac{R_L}{2}}{r_{e1}} = - \frac{(R_{r_f} + \frac{R_{\Delta}}{2}) \parallel \frac{R_{idv}}{2}}{r_{e1}}$$

$$A_{v1} = - \frac{6244 \text{ k}\Omega}{5279 \text{ k}\Omega} = -23$$

$$R_{idr} = 2(r_{\pi \Delta} + \beta_{\Delta} R_{1v_r}) = 2 \times 300 \left(\frac{26 \text{ mV}}{23 \text{ mA}} + 560 \right)$$

$$R_{idr} = 326 \text{ k}\Omega$$

$$A_{v2} = \frac{v_{o2}}{v_{o1}} = \frac{R_{11} \parallel \frac{R_{idr}}{2}}{r_{e2} + R_{\Delta}} = 278.5$$

$$A_{v2} = \frac{v_o}{v_{o2}} = \frac{R_{1v_r}}{R_{1v_r} + r_{e\Delta}} = - \frac{560}{560 + \frac{26}{23}} = -0.998$$

$$A_v = \frac{v_o}{v_i} = A_{v1} A_{v2} A_{v2} \approx 6400$$

$$R_i = R_{id1} = 2r_{\pi 1} = 2 \times \frac{350 \times 26 \text{ mV}}{0.993 \text{ mA}} = 196 \text{ k}\Omega$$

$$R_{o2} = r_{o2} (1 + g_{m2} R_{\Delta}) = \frac{52 \text{ V}}{1 \text{ mA}} \left(1 + \frac{1 \text{ mA}}{26 \text{ mV}} \times 22 \Omega \right)$$

$$R_{o2} = 96 \text{ k}\Omega$$

$$R_o = 2 \left[r_{e\Delta} + \frac{R_{11} \parallel R_{o2}}{\beta_{\Delta}} \right] = 2 \left[\frac{26}{23} + \frac{(15 \parallel 96) \text{ k}}{300} \right]$$

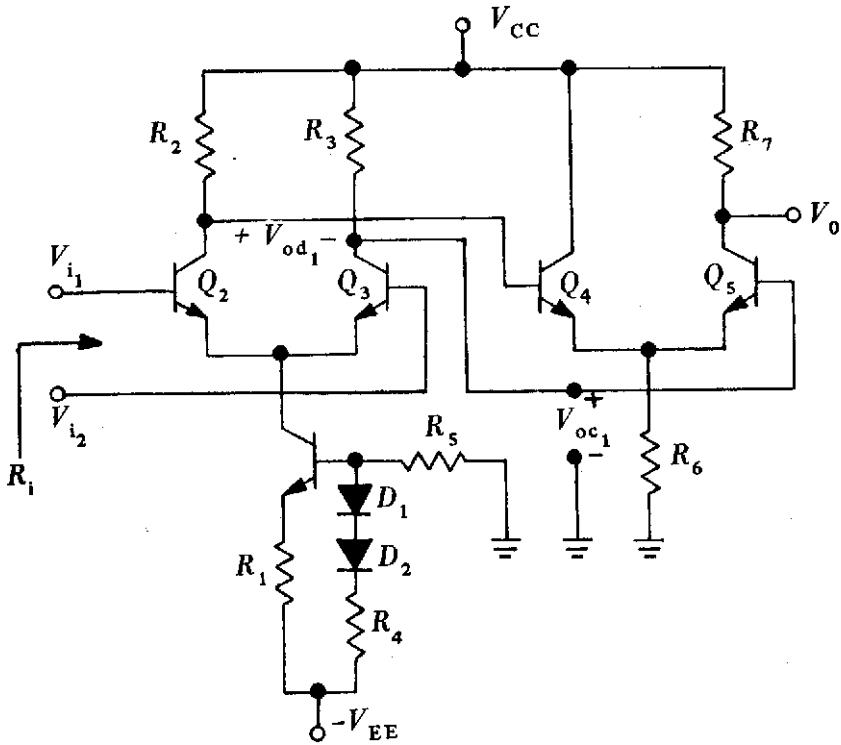
$$R_o = 89 \Omega$$

۱-۲-۴. در تقویت کننده زیر که طبقه ورودی آی سی MC 1530 را نشان

می‌دهد، مطلوب است محاسبه بهره مسود تفاضلی $A_{dm} = v_o / v_{id}$ ، بهره مسود مشترک

رابطه v_o با v_{i1} و v_{i2} و امپدانس ورودی، $CMRR$ ، $A_{cm} = v_o/v_{ic}$

$$v_{id} = v_{i1} - v_{i2} \quad , \quad v_{ic} = \frac{v_{i1} + v_{i2}}{2}$$



شکل ۴-۲۵

مقدار عناصر مدار عبارتند از:

$$R_1 = 202 \text{ k}\Omega \quad , \quad R_2 = R_3 = 7075 \text{ k}\Omega \quad , \quad R_4 = R_6 = 105 \text{ k}\Omega$$

$$R_5 = 302 \text{ k}\Omega \quad , \quad R_7 = 3 \text{ k}\Omega \quad , \quad V_D = 0.7 \text{ V}$$

$$V_{CC} = V_{EE} = 6 \text{ V} \quad , \quad \beta = 250 \quad , \quad V_A = 130 \text{ V} \quad , \quad V_T = 26 \text{ mV}$$

حل. با محاسبه جریانهای بایاس به نتایج زیر می‌رسیم:

$$I_{C1} = 1 \text{ mA} \quad , \quad I_{C2} = I_{C3} = 293 \mu\text{A} \quad , \quad I_{C4} = I_{C5} = 293 \mu\text{A}$$

مود تفاضلی:

$$A_{d1} = \frac{V_{od1}}{V_{id}} = -g_m \left(R_C \parallel \frac{R_L}{\gamma} \right) = -g_{m\gamma} \left(R_{\gamma} \parallel \frac{R_{id}}{\gamma} \right)$$

$$R_{id\gamma} = \gamma r_{\pi\gamma} = \frac{2 \times 250 \times 26}{0.293} = 26937 \text{ k}\Omega$$

$$g_{m\gamma} = \frac{293 \mu\text{A}}{26 \text{ mV}} = 11 \text{ mS}$$

$$A_{d1} = -11 \times \left(7.75 \parallel \frac{26937}{\gamma} \right) = -92.7$$

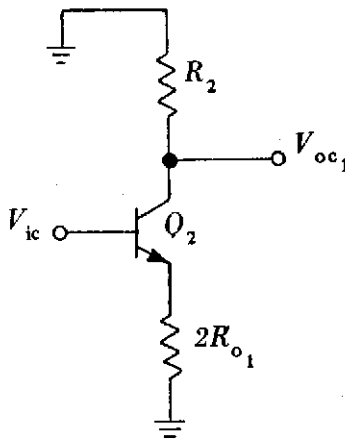
با وجود آن که طبقه دوم از نظر مقاومت‌های کلکتور متقارن نیست، ولی با توجه به مقادیر بزرگ r_{o5} و r_{o4} (ولتاژ ارلی بزرگ و جریان نقطه کار کوچک)، در حالت تفاضلی ورودی مدار متقارن خواهد بود و بار دیگر می‌توان از مدار معادل نیمه استفاده کرد. با توجه به زمین شدن کلکتور Q_4 داریم،

$$\frac{V_o}{V_{od1}} = \frac{1}{\gamma} g_{m5} R_{\gamma} = 28$$

$$A_{dm} = \frac{V_o}{V_{id}} = -92.7 \times 28 = -2596$$

$$R_{o1} = r_{o1} \frac{1 + g_{m1} R_1}{1 + \frac{g_{m1} R_1}{\beta_1}} = 9962 \text{ M}\Omega$$

مدار معادل نیمه طبقه اول در نمودار مشترک به صورت زیر است.



شکل ۴-۲۶

با توجه به مقدار زیاد امپدانس ورودی مود مشترک طبقه دوم، می توان از اثر بارگذاری آن صرف نظر کرد.

$$\frac{V_{oc1}}{V_{ic}} = -\frac{R_T}{2R_{o1} + r_{e2}} = -2 \times 10^{-4}$$

$$\frac{V_o}{V_{oc1}} = -\frac{R_T}{2R_T + r_{e2}} = -0.983$$

$$A_{cm} = \frac{V_o}{V_{ic}} = \frac{V_{oc1}}{V_{ic}} \times \frac{V_o}{V_{oc1}} = 3.993 \times 10^{-4}$$

$$CMRR = \left| \frac{A_{dm}}{A_{cm}} \right| = 6.76 \times 10^6 = 136 \text{ dB}$$

$$V_o = A_{dm}V_{id} + A_{cm}V_{ic}$$

$$V_o = -2596(V_{i1} - V_{i2}) + 3.993 \times 10^{-4} \left(\frac{V_{i1} + V_{i2}}{2} \right)$$

$$V_o \approx -2596(V_{i1} - V_{i2}) = A_{dm}V_{id}$$

$$R_i = R_{id1} = 2r_{\pi 2} = 26.27 \text{ k}\Omega$$

۴-۱۳. شکل زیر مدار يك تقویت کننده عملیاتی ساده را نشان می دهد.

الف. با این فرض که ولتاژ dc ورودی صفر باشد، مقدار تقریبی جریانها و ولتاژها

را در کلیه نقاط مدار محاسبه کنید ($\beta \gg 1$)؟

ب. قدرت مصرف شده در این مدار چقدر است؟

ج. چنانچه $\beta_1 = \beta_2 = 100$ باشد، جریان بایاس ورودی را به دست آورید؟

د. محدوده مجاز مود مشترک این تقویت کننده را تعیین کنید (منظور از محدوده مجاز

مود مشترک، محدوده ای از ولتاژ ورودی مود مشترک است که تقویت کننده به صورت خطی

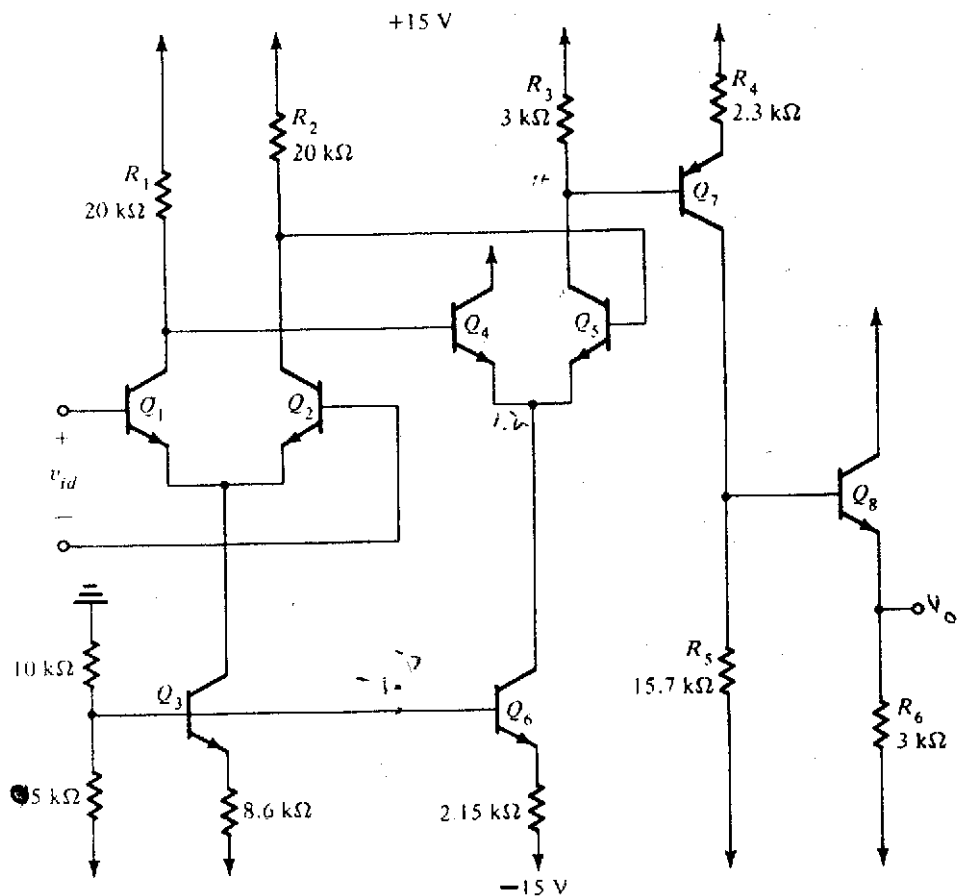
کار می کند یا به عبارتی در ناحیه فعال باقی می ماند)؟

ه. مقاومت ورودی، بهره ولتاژ و مقاومت خروجی تقویت کننده را محاسبه کنید.

حل. الف. با توجه به مقدار بزرگ β از جریان بیس در تحلیل dc صرف نظر می کنیم.

$$V_{BR} = \frac{10}{10 + 10} \times (-15) = -10 \text{ V}$$

$$I_{CR} = \frac{-10 - 0.7 + 15}{86} = 0.05 \text{ mA}$$



شکل ۴-۴۷

$$I_{C1} = I_{C2} = \frac{I_{C3}}{\beta} = 0.25\text{ mA}$$

$$V_{C1} = V_{C2} = 15 - 20 \times 0.25 = 10\text{ V}$$

$$V_{E3} = V_{E7} = -0.7\text{ V}$$

$$I_{C6} = \frac{-10 - 0.7 + 15}{2.15} = 2\text{ mA}$$

$$I_{C7} = I_{C8} = \frac{I_{C6}}{\beta} = 1\text{ mA}$$

$$V_{E_F} = V_{E_5} = 10 - 0.7 = 9.3 \text{ V}$$

$$V_{C_5} = 15 - 3 \times 1 = 12 \text{ V}$$

$$V_{E_V} = 12 + 0.7 = 12.7 \text{ V}$$

$$I_{C_V} = \frac{15 - 12.7}{2.2} = 1 \text{ mA}$$

$$V_{C_V} = V_{B_8} = -15 + 15.7 \times 1 = 0.7 \text{ V}$$

$$V_o = V_{E_8} = 0 \text{ V}$$

$$I_{C_8} = I_{E_8} = \frac{15}{3} = 5 \text{ mA}$$

ب. جریان کشیده شده از منبع تغذیه مثبت عبارت است از:

$$I_+ = 0.25 + 0.25 + 1 + 1 + 1 + 5 = 8.75 \text{ mA}$$

جریان عبوری از منبع منفی برابر است با:

$$I_- = 1 + 0.5 + 2 + 1 + 5 = 9.5 \text{ mA}$$

قدرت مصرفی کل عبارت است از:

$$P = (15 \times 8.75) + (15 \times 9.5) = 270 \text{ mW}$$

ج. جریان بایاس ورودی تقویت کننده، جریان بیس Q_1 و Q_2 است.

$$I_{B_1} = I_{B_2} = \frac{I_{E_1}}{\beta + 1} \approx 2.25 \mu\text{A}$$

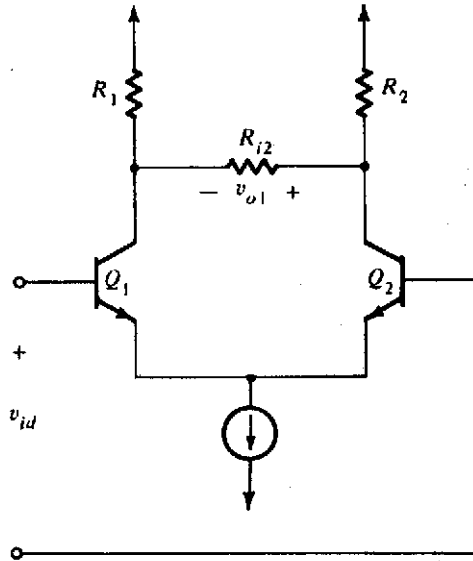
د. حد بالایی ولتاژ مود مشترک ورودی برابر مقداری است که به ازای آن Q_1 و Q_2 وارد ناحیه اشباع شوند و این هنگامی اتفاق می افتد که ولتاژ بیس ترانزیستور از ولتاژ کلکتور آن بیشتر شود. بنابراین حد بالای ولتاژ مود مشترک ورودی برابر ۱۰ ولت است.

حد پائینی ولتاژ مود مشترک ورودی ولتاژی است که Q_2 را اشباع می کند که در نتیجه آن Q_2 دیگر به عنوان یک منبع جریان عمل نمی کند و مقدار این ولتاژ عبارت است از:

$$-10 + 0.7 = -9.3 \text{ V}$$

بنابراین محدوده مجاز مود مشترک ورودی از -9.3 تا 10 ولت می باشد.

ه. مدار معادل ac طبقه اول به صورت شکل زیر است.



شکل ۴-۳۸

$$R_{id} = r_{\pi 1} + r_{\pi 2}$$

$$r_{\pi 1} = r_{\pi 2} = \frac{V_T \beta}{I_{C1}} = \frac{25 \times 100}{0.25} = 10 \text{ k}\Omega$$

$$R_{id} = 20 \text{ k}\Omega$$

$$R_{i2} = r_{\pi 2} + r_{\pi 5}$$

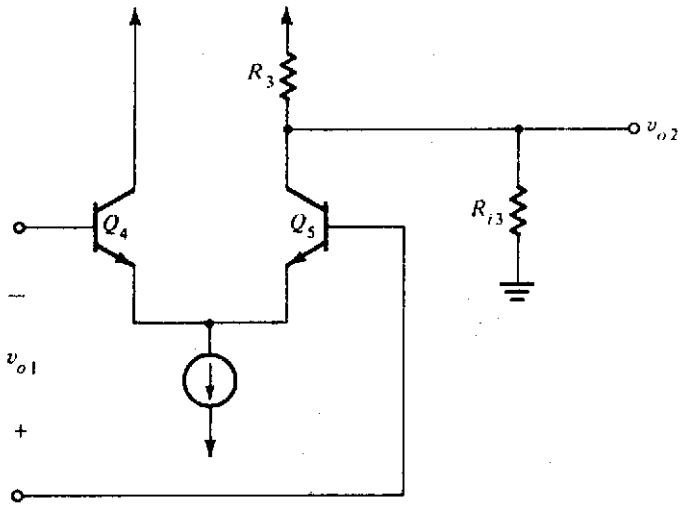
$$r_{\pi 2} = r_{\pi 5} = \frac{V_T \beta}{I_{C2}} = 20525 \text{ k}\Omega$$

$$R_{i2} = 50525 \text{ k}\Omega$$

این مقاومت بین دو کلتور Q_2 و Q_1 ظاهر می‌شود (R_{i2}).

$$A_1 = \frac{v_{o1}}{v_{id}} = \frac{R_1 \parallel \frac{R_{i2}}{2}}{R_{e1}} = 22.2$$

شکل زیر مدار معادل طبقه دوم تقویت‌کننده را نشان می‌دهد.



شکل ۳۹-۴

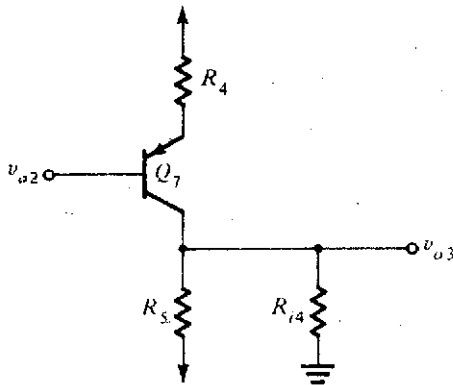
$$R_{ir} = (\beta + 1)(R_F + r_{eV})$$

$$r_{eV} = \frac{25}{1} = 25 \Omega$$

$$R_{ir} = 23478 \text{ k}\Omega$$

$$A_V = \frac{v_{o2}}{v_{o1}} = -\frac{(R_F \parallel R_{ir})}{r_{eF} + r_{eD}} = -59725$$

در شکل زیر مدار معادل طبقه سوم تقویت کننده مشاهده می شود.



شکل ۴۰-۴

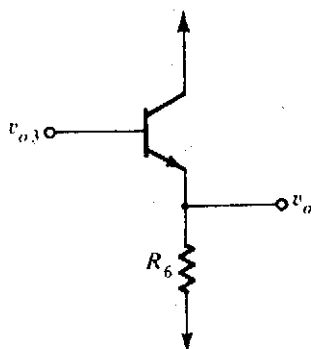
$$R_{if} = (\beta + 1)(r_{eA} + R_p)$$

$$r_{eA} = \frac{25}{5} = 5 \Omega$$

$$R_{if} = 30375 \text{ k}\Omega$$

$$A_r = \frac{v_{or}}{v_{o1}} = -\frac{R_5 \parallel R_{if}}{r_{eV} + R_p} = -6722$$

برای محاسبه بهره طبقه آخر از مدار معادل زیر استفاده می‌کنیم:



شکل ۴-۴۱

$$A_v = \frac{v_o}{v_{or}} = \frac{R_p}{R_p + r_{eA}} \approx 1$$

بنابراین بهره کل تقویت کننده عبارت است از:

$$A_v = \frac{v_o}{v_{id}} = A_1 A_2 A_r A_v = 8520$$

امپدانس خروجی تقویت کننده عملیاتی عبارت است از:

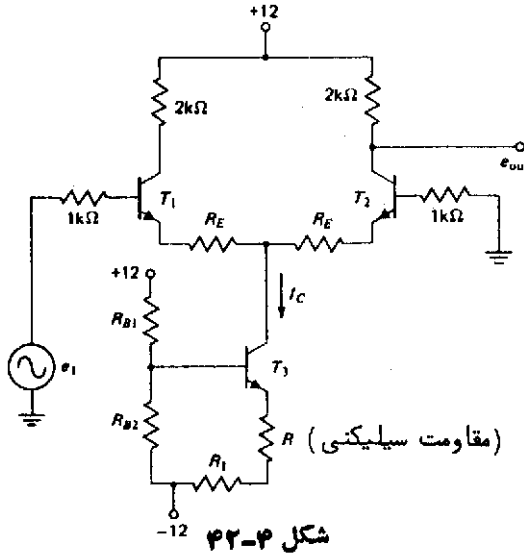
$$R_o = R_p \parallel \left(r_{eA} + \frac{R_5}{\beta + 1} \right)$$

$$R_o = 152 \Omega$$

۲-۱-۱۲. یک تقویت کننده تفاضلی با خروجی تک سر غیر معکوس شده و بهره ولتاژ ۲۰ طرح کنید امپدانس بار $2 \text{ k}\Omega$ و مقاومت منبع $1 \text{ k}\Omega$ است. ترانزیستور npn سیلیکونی با $\beta = 50$ و دو منبع تغذیه ۱۲ ولتی در دسترس است. دامنه نوسان خروجی ۲ ولت مورد

نیاز است.

حل. از مدار شکل زیر استفاده می‌کنیم.



شکل ۴-۲۲

برای داشتن دامنه لازم در خروجی، جریان نقطه کار ترانزیستورها را ۲ میلی آمپر در نظر می‌گیریم.

$$r_e = \frac{V_T}{I_C} = \frac{26}{2} = 13 \Omega$$

با توجه به بهره ولتاژ تقاضای تکسر این تقویت کننده، مقدار R_E لازم را تعیین می‌کنیم.

$$A_d = \frac{e_{out}}{e_1} = \frac{\beta R_L}{2[R_S + r_{bb'} + (\beta + 1)r_e + (\beta + 1)R_E]} = 70$$

با فرض $r_{bb'} = 200 \Omega$ ، خواهیم داشت:

$$R_E = 12 \Omega$$

جریان ترانزیستور منبع جریان برابر است با، $I_{CT} = I_{E1} + I_{E2} = 200 \mu A$

در طراحی منبع جریان، ولتاژ بیس باید به نحوی انتخاب شود که ترانزیستور همواره در ناحیه فعال باشد، $(V_{CE} > 1V)$ و R_{B1} و R_{B2} را برای تحقق شرط فوق انتخاب می‌کنیم.

$$R_{B1} = 6 k\Omega, \quad R_{B2} = 2 k\Omega$$

جریان کلکتور منبع جریان از رابطه زیر محاسبه می‌شود.

$$I_{CF} = \frac{V_{BF} - V_{BEF}}{R + R_1} = 2.08 \text{ mA}$$

$$V_{BF} \approx \frac{24}{4+6} \times 4 - 12 = -2.4 \text{ V}$$

$$R + R_1 = 2.2 \text{ k}\Omega$$

در مقدمه فصل ۳ (طراحی منابع جریان) دیدیم که برای بایرداری حرارتی منبع جریان می‌توان از یک مقاومت سیلیکونی با مقدار زیر در آمپتر ترانزیستور استفاده کرد.

$$R = \frac{R_1}{\frac{V}{2} [V_B - V_{BE} + V_{EE}] - 1}$$

که در رابطه فوق R_1 از نوع مقاومتهای معمولی است که به صورت سری با R در پایه آمپتر قرار می‌گیرد. با توجه به رابطه فوق باید،

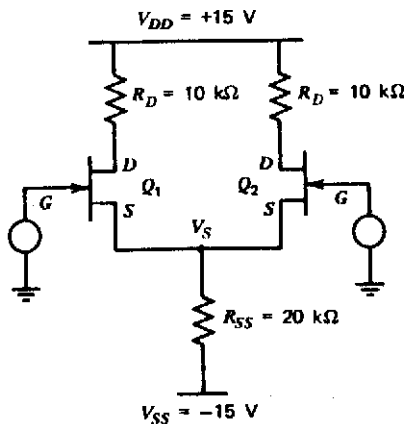
$$R = \frac{R_1}{30.9}$$

بنابراین:

$$R_1 = 2130 \Omega \quad , \quad R = 70 \Omega$$

بخش ۲. تقویت کننده‌های تفاضلی با استفاده از ترانزیستورهای اثر میدان

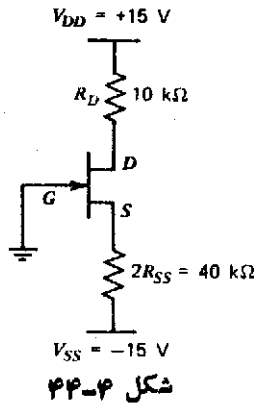
۲-۱- در تقویت کننده تفاضلی زیر، بهره مورد تفاضلی، بهره مورد مشترک و



شکل ۴-۲۳

• $I_{DSS} = 2 \text{ mA}$ و $V_P = -2 \text{ V}$ فرض کنید که

حل. در نخستین مرحله جریان dc درین و ولتاژ گیت-سورس JFET ها را محاسبه می کنیم. مدار نیمه مود مشترك dc شکل زیر را در نظر بگیرید.



در مدار فوق داریم،

$$V_{GS} + 2 I_D R_{SS} - 15 = 0$$

$$V_{GS} = V_P \left(1 - \sqrt{\frac{I_D}{I_{DSS}}} \right)$$

بنابراین:

$$V_P \left(1 - \sqrt{\frac{I_D}{I_{DSS}}} \right) + 2 I_D R_{SS} = 15 \text{ V}$$

از حل معادله فوق، جواب زیر حاصل می گردد:

$$I_{D1,2} = I_{DSS} \left\{ \frac{V_P}{2 I_{DSS} R_{SS}} \left[1 - \sqrt{1 - \frac{4 I_{DSS} R_{SS}}{V_P} \left(1 - \frac{15}{V_P} \right)} \right] \right\}^2$$

$$= 0.40 \text{ mA}$$

و ولتاژ گیت-سورس عبارت است از:

$$V_{GS} = V_P \left(1 - \sqrt{\frac{I_D}{I_{DSS}}} \right) = -1.1 \text{ V}$$

۳۳۰ تقویت کننده‌های تفاضلی

$$V_S = 1.1 \text{ V}$$

$$I_{SS} = \frac{1.61 \text{ V}}{20 \text{ k}\Omega} \approx 0.08 \text{ mA}$$

اینک g_m را محاسبه می‌کنیم.

$$g_m = \frac{2}{|V_P|} \sqrt{|I_D \cdot I_{DSS}|} = \left(\frac{2}{2}\right) \left[\sqrt{(0.04)(2) \times 10^{-6}}\right]$$

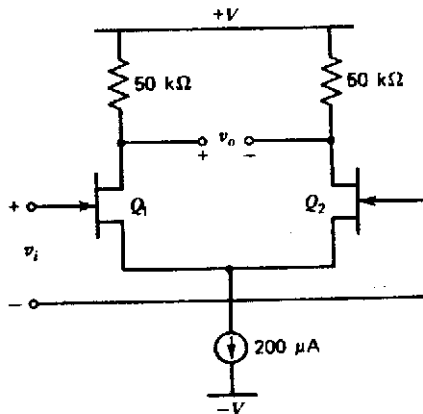
$$= 0.089 \times 10^{-3} \text{ S}$$

$$A_{dm} = -g_m R_D = (0.089 \times 10^{-3})(10 \text{ k}\Omega) = -0.89$$

$$A_{cm} = \frac{-g_m R_D}{1 + 2g_m R_{SS}} = \frac{-0.89}{1 + 2(0.089 \times 10^{-3})(20 \text{ k}\Omega)} = -0.24$$

$$\text{CMRR} = \left| \frac{A_{dm}}{A_{cm}} \right| = 37 = 31 \text{ dB}$$

۲-۲-۴. ولتاژ dc گیت-سورس JFET ها و بهره و ولتاژ مورد تفاضلی را در تقویت کننده تفاضلی زیر به دست آورید. از مقاومت خروجی JFET ها صرف نظر کنید. فرض کنید که برای JFET ها $I_{DSS} = 1 \text{ mA}$ و $V_P = -2 \text{ V}$ باشد.



شکل ۴-۴۵

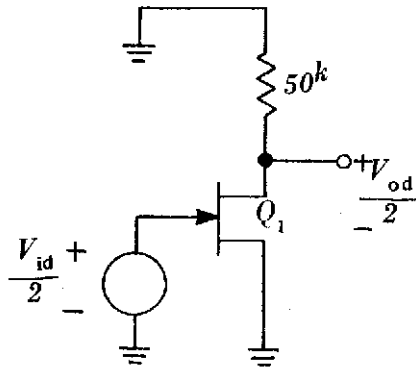
$$I_D = 100 \mu\text{A} \quad , \quad g_m = \frac{2}{|V_P|} \sqrt{|I_D I_{DSS}|} = 4.2 \text{ mS}$$

$$I_D = I_{DSS} \left(1 - \frac{V_{GS}}{V_P}\right)^2$$

حل

$$V_{GS} = -1.4V, \quad V_{GS} = -2.6V$$

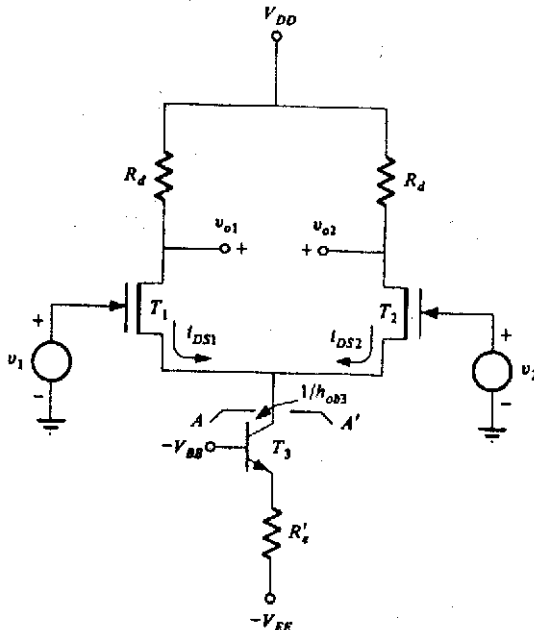
جواب $V_{GS} = -1.4V$ قابل قبول است.
مدار معادل نیمه درمورد تفاضلی عبارت است از:



شکل ۴۶-۴

$$A_{dm} = \frac{V_{od}}{V_{id}} = -g_m R_D = -1.22 \times 50 = -164$$

۳-۲-۴. شکل زیر یک تقویت کننده تفاضلی JFET را نشان می‌دهد. پارامترهای



شکل ۴۷-۴

ترانزیستورها $h_{obr} = 10^{-5} S$ و $g_m = 5 mS$ ، $\mu \approx \mu + 1 = 500$ ، $r_d = 100 k\Omega$ است. $R_d = 5 k\Omega$ مطلوب است محاسبه

الف. CMRR مدار؛

ب. ولتاژ خروجی $v_{o2} - v_{o1}$ ؛

ج. امپدانس خروجی دیده شده از درین T_2 .

حل. الف.

$$CMRR = \frac{\frac{v}{h_{obr}} + (r_d + R_d)/(\mu + 1)}{2(r_d + R_d)/(\mu + 1)} = \frac{\frac{v}{h_{obr}}}{2(r_d + R_d)/(\mu + 1)} + \frac{1}{2}$$

$$\approx \frac{\mu + 1}{h_{obr}(r_d + R_d)}$$

$$CMRR \approx \frac{500}{10^{-5} \times (105 \times 10^3)} \approx 500 = 57 \text{ dB}$$

ب. ولتاژ خروجی $v_{o2} - v_{o1}$ عبارت است از:

$$v_{o2} - v_{o1} = \frac{-\mu}{1 + r_{ds}/R_d} (v_2 - v_1) = -\frac{500}{1 + \frac{100}{5}} (v_2 - v_1)$$

$$= -25(v_2 - v_1)$$

توجه کنید که بهره برابر است با،

$$\frac{v_{o2} - v_{o1}}{v_2 - v_1} = 2 \frac{v_{o2}}{v_2 - v_1} = -2 \frac{v_{o1}}{v_2 - v_1}$$

ج. امپدانس خروجی برابر است با،

$$R_o = R_d \parallel (R_d + 2r_d) \approx R_d = 5 k\Omega$$

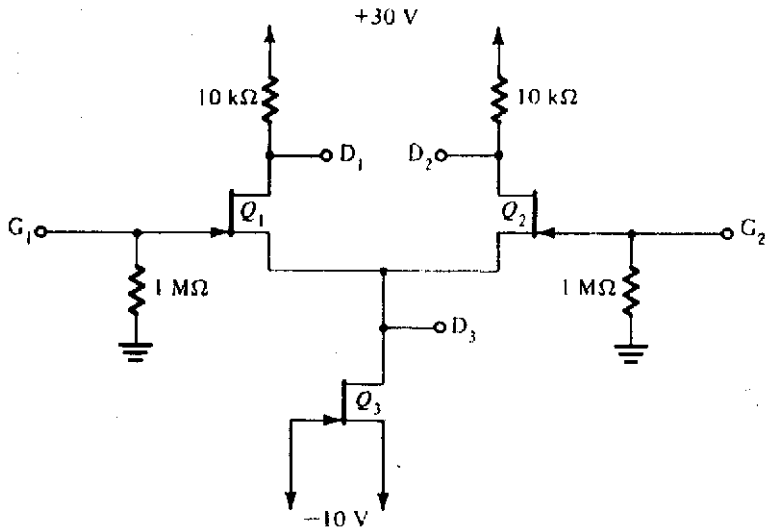
۴-۲-۴. در شکل زیر FET ها یکسانند و پارامترهای آنها عبارتند از:

$$V_P = -2 V \text{ و } I_{DSS} = 2 \text{ mA}$$

الف. ولتاژهای dc در D_1 ، D_2 و D_3 را بیابید؛

ب. چنانچه يك سيگنال با کولبلاژ نازنی بین G_1 و G_2 قرار گیرد و خروجی بین

D_2 و D_3 در نظر گرفته شود، بهره ولتاژ را محاسبه کنید.



شکل ۴-۲۸

حل. الف.

$$V_{GSr} = 0, \quad I_{Dr} = I_{DSS} = 2 \text{ mA}$$

به دلیل تشابه کامل ترانزیستورها، جریان Q_3 به طور مساوی بین Q_1 و Q_2 تقسیم می‌شود. بنابراین داریم:

$$I_{D1} = I_{D2} = \frac{I_{Dr}}{2} = 1 \text{ mA}$$

$$V_{D1} = V_{D2} = 30 - 10 \times 1 = 20 \text{ V}$$

$$I_{D1} = I_{DSS} \left(1 - \frac{V_{GS1}}{V_P} \right)^2$$

$$1 = 2 \left(1 - \frac{V_{GS1}}{-2} \right)^2, \quad V_{GS1} = -0.59 \text{ V}$$

$$V_{Dr} = -V_{GS1} = 0.59 \text{ V}$$

ب.

$$g_m = \frac{2 I_{DSS}}{|V_P|} \left(1 - \left| \frac{V_{GS}}{V_P} \right| \right) = 2.782 \text{ mS}$$

با توجه به آن که امپدانس خروجی Q_3 ، بی‌نهایت است و ترانزیستورهای Q_1 و Q_2 کاملاً مشابه یکدیگرند، ولتاژ مود مشترک خروجی صفر است.

تقویت کننده‌های تفاضلی ۴۴۹

$$A_d = \frac{V_{o1} - V_{o2}}{V_{i1} - V_{i2}} = -g_m R_d = -2.82 \times 10 = -28.2$$

۴-۲-۵. در مدار زیر کلیه FET دارای $I_{DSS} = 4 \text{ mA}$ ، $V_p = -2 \text{ V}$ و

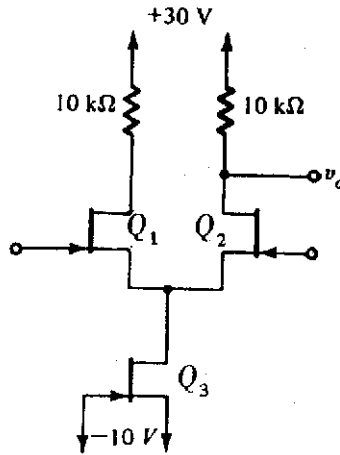
امپدانس خروجی $R_o = \frac{100}{g_m}$ می باشند. محاسبه کنید.

الف. بهره تفاضلی؛

ب. CMRR؛

ج. محدوده مود مشترک (محدوده‌ای از سیگنال مود مشترک ورودی که به‌ازای آن

تقویت کننده در ناحیه خطی بقی می ماند).



شکل ۴-۴۹

حل. الف. جریان ترانزیستوری که حکم منبع جریان را ایفا می کند برابر است با $I_{D3} = I_{DSS} = 4 \text{ mA}$. بنابراین از هر یک از ترانزیستورهای تقویت کننده جریان ۲ میلی آمپری عبور می کند.

$$g_{m1} = \frac{2 I_{DSS}}{|V_p|} \sqrt{\frac{I_{D1}}{I_{DSS}}} = \frac{2 \times 4}{2} \sqrt{\frac{2}{4}} = 2.82 \text{ mS}$$

$$A_d = \frac{V_o}{V_{id}} = -\frac{g_{m1} R_d}{2} = -\frac{2.82 \times 10}{2} = -14.1$$

ب. بهره مود مشترک برابر است با،

$$A_c = \frac{V_{oc}}{V_{ic}} = -\frac{10 \text{ k}}{2 R_o + \frac{1}{g_{m1}}}$$

که در رابطه فوق R_o معرف امپدانس خروجی ترانزیستور منبع جریان است که برابر است با،

$$R_o = r_o = \frac{100}{g_{mr}}$$

$$g_{mr} = \frac{2 I_{DSS}}{|V_P|} \sqrt{\frac{I_{Dr}}{I_{DSS}}} = \frac{2 \times 2}{2} \sqrt{\frac{2}{2}} = 2 \text{ mS}$$

$$R_o = \frac{100}{2 \text{ mS}} = 50 \text{ k}\Omega$$

$$A_c = -\frac{10 \text{ k}}{50 \text{ k} + \frac{1}{2.782 \text{ mS}}} \approx -0.2$$

$$\text{CMRR} = \left| \frac{A_d}{A_c} \right| \approx 70 \approx 17 \text{ dB}$$

ج. محدودهٔ مود مشترک به محدوده‌ای از سیگنال ورودی اطلاق می‌شود که به‌ازای آن تقویت‌کننده همچنان در ناحیهٔ خطی بماند.

چنانچه به ورودی تقویت‌کننده ولتاژ مود مشترک اعمال کنیم ترانزیستورهای Q_1 و Q_2 تا هنگامی در ناحیهٔ خطی کار خود باقی می‌مانند که شرط $v_{GD} < V_P$ برقرار باشد یا به‌تعبیر دیگر داشته باشیم:

$$v_D > v_G + 2$$

چنانچه رفته رفته ولتاژ مود مشترک روی گیت ترانزیستورها را افزایش دهیم، سرانجام نامساوی فوق نقض شده و Q_1 و Q_2 از ناحیهٔ فعال خارج می‌گردند. پس حد بالایی محدودهٔ مود مشترک عبارت است از:

$$V_G = V_D - 2 = 30 - 10 \times 2 - 2 = 8 \text{ V}$$

حد پایینی محدودهٔ مود مشترک را ترانزیستور منبع‌جریان مشخص می‌کند. چنانچه ولتاژ مود مشترک ورودی را رفته رفته کاهش دهیم، هم‌زمان ولتاژ سورس Q_1 یا درین Q_2 کاهش می‌یابد تا سرانجام Q_3 از ناحیهٔ خطی خارج گردد. ولتاژ گیت-سورس Q_1 را محاسبه می‌کنیم.

$$I_{D1} = I_{DSS} \left(1 - \frac{V_{GS1}}{V_P} \right)^2, \quad V_{GS1} = -0.6 \text{ V}$$

ولتاژ درین Q_3 عبارت است از:

$$V_{D_{R3}} = V_{S_{31}} = V_{G_{31}} - V_{G_{S_{31}}} = V_{G_{31}} + 0.6$$

$$V_{G_{R3}} = -1.0 \text{ V}$$

شرط خطی بودن ایجاب می‌کند که $V_{GD} < V_P$ یا.

$$V_{G_{R3}} - V_{D_{R3}} < -2$$

$$V_{D_{R3}} > V_{G_{R3}} + 2 = -8$$

$$V_{G_{31}} + 0.6 > -8$$

$$V_{G_{31}} > -8.6 \text{ V}$$

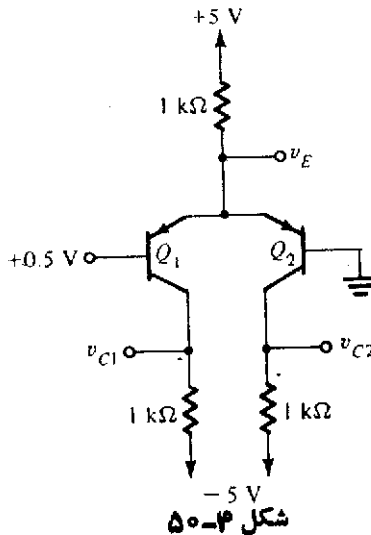
بنابراین محدودهٔ مود مشترک عبارت است از: $-8.6 \text{ V} < V_{G_{31}} < 8 \text{ V}$.

مسائل حل نشده

۱. با مراجعه به مسأله ۴-۱-۱۳، چنانچه مقاومت منبع $10 \text{ k}\Omega$ و مقاومت بار $1 \text{ k}\Omega$ باشد، بهرهٔ ولتاژ مدار را محاسبه کنید.

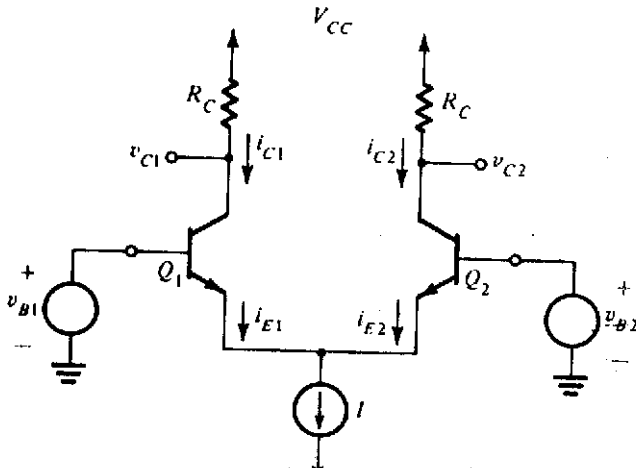
جواب. ۲۹۲۷.

۲. در مدار شکل زیر، ولتاژ dc کلکتور و امیتر ترانزیستورها را محاسبه کنید.



جواب. $V_{C2} = -0.7V$ ، $V_{C1} = -5V$ ، $V_E = +0.7V$

۳. در شکل زیر مقدار سیگنال تفاضلی ورودی را چنان تعیین کنید که $i_{E1} = 0.99I$ شود.

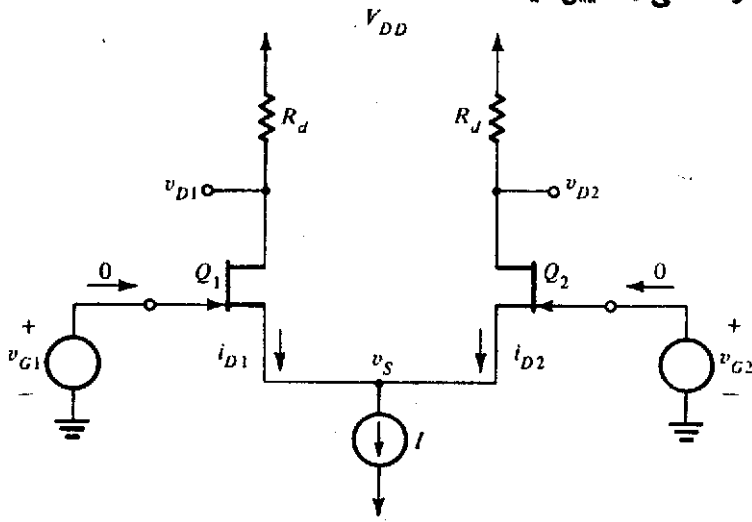


شکل ۴-۵۱

جواب. 115 mV .

۴. در شکل زیر $V_{DD} = 15 \text{ V}$ ، $I = 1 \text{ mA}$ ، $R_d = 10 \text{ k}\Omega$ ، $I_{DSS} = 2 \text{ mA}$

و $V_P = -2 \text{ V}$ است. مقدار v_{id} لازم برای عبور همه جریان از Q_1 چقدر است؟ همچنین بهره ولتاژ تفاضلی را تعیین کنید.

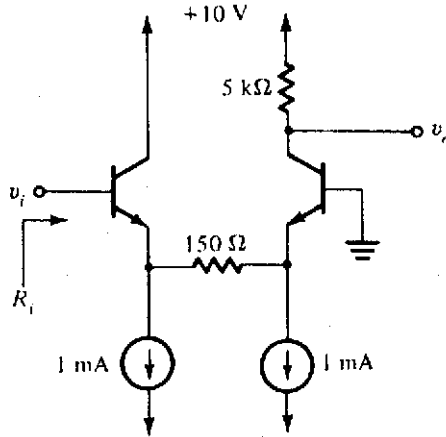


شکل ۴-۵۲

جواب. ۱۰، ۱۲۷.

۵. در مدار زیر امپدانس ورودی (R_i) و بهره ولتاژ (v_o/v_i) را حساب کنید.

($\beta = 100$)



شکل ۴-۵۳

جواب. $2002 k\Omega$ ، ۲۵.

۶. به ورودیهای یک تقویت کننده تفاضلی دو سیگنال با دامنه ۵ رده ولت اعمال می کنیم. در دو خروجی این تقویت کننده سیگنالهایی با دامنه ۵ mV و ۵۵ mV ظاهر می شود. هنگامی که سیگنال یک میلی ولت بین دو ورودی اعمال می شود، سیگنال خروجی ۱۰۵ میلی ولت می باشد. بدترین مقدار بهره مود مشترک را برای خروجیهای تک سر و تفاضلی محاسبه کنید. مقدار CMRR را بر حسب dB برای خروجی تک سر و تفاضلی به دست آورید.

جواب. خروجی تفاضلی $A_c = 0001$ ، $CMRR = 10004 \text{ dB}$

خروجی تک سر $A_c = 00011$ ، $CMRR = 74 \text{ dB}$

۷. یک تقویت کننده تفاضلی با خروجی تک سر با منبع جریان یک میلی آمپری را

در نظر بگیرید. حداقل امپدانس خروجی منبع جریان را برای $CMRR = 80 \text{ dB}$ محاسبه کنید.

جواب. $1 M\Omega$.

۸. در تقویت کننده تفاضلی زیر $V_{DD} = 20 \text{ V}$ ، $I = I_{DSS} = 2 \text{ mA}$ ، $R_d = 12 k\Omega$

و $V_p = -3 \text{ V}$ است. چه مقدار v_{id} لازم است تا تمام جریان از Q_2 بگذرد؟ اگر خروجی

تقویت کننده به صورت تفاضلی (دوسر) گرفته شود، بهره ولتاژ چقدر است؟
 جواب. $3V - 1130$.

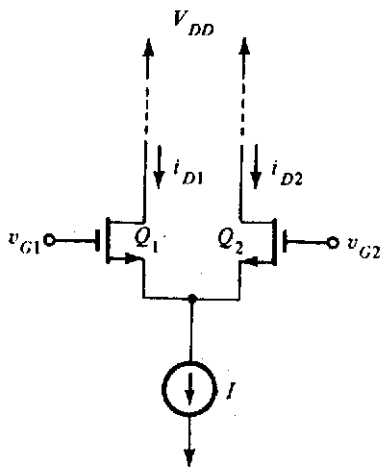
۹. در تقویت کننده تفاضلی شکل زیر ترانزیستورها از نوع MOS افزایشی می باشند. دو ترانزیستور از نظر β و V_T کاملاً مشابهند $(i_D = \frac{1}{2}\beta(v_{GS} - V_T)^2)$. برای هر یک از کمیت های زیر روابطی پیدا کنید.

الف. مقدار $v_{id} = v_{G1} - v_{G2}$ که به ازای آن Q_T قطع شود؛

ب. g_m هر یک از ترانزیستورها؛

ج. مقادیر i_{D1} و i_{D2} بر حسب v_{id} ، I و β .

نشان دهید که روابط قسمت ج به ازای v_{id} کوچک به معادلات مدل سیگنال کوچک مبدل می شوند. شرط لازم برای این منظور را بیان کنید. به ازای $I = 2 \text{ mA}$ ، $\beta = 0.5 \text{ mA/V}^2$ و $V_T = 2 \text{ V}$ ، مقادیر عددی کمیتهای فوق را تعیین کنید.



شکل ۴-۵۴

جواب. الف.

$$v_{id} = \sqrt{\frac{2I}{\beta}}$$

ب.

$$g_m = \sqrt{\beta I}$$

ج.

تقویت‌کننده‌های تفاضلی ۳۴۵

$$i_{D1} = \frac{I}{2} + \sqrt{\beta I} \left(\frac{V_{id}}{2} \right) \sqrt{1 - \left(\frac{\beta V_{id}^2}{2I} \right)}$$

$$i_{D2} = \frac{I}{2} - \sqrt{\beta I} \left(\frac{V_{id}}{2} \right) \sqrt{1 - \left(\frac{\beta V_{id}^2}{2I} \right)}$$

شرط سیگنال کوچک:

$$V_{id} \ll 2 \sqrt{\frac{I}{\beta}}$$

تقویت کننده‌های قدرت

مقدمه

هدف از بررسی تقویت کننده‌های قدرت، تولید توان لازم به صورت هر چه اقتصادی تر، همراه با برآورده شدن محدودیتهایی نظیر حجم، وزن، ولتاژ منبع تغذیه، اعوجاج و غیره است. این فصل از سه بخش تشکیل می شود.

نخست به بررسی تقویت کننده‌های قدرت کلاس A می پردازیم. سپس از تقویت کننده‌های پوش پول گفتگو خواهیم کرد و سرانجام شرایط گرمایی ترانزیستور را مورد بحث قرار خواهیم داد.

۵-۱. تقویت کننده‌های قدرت کلاس A

می دانیم که حداکثر راندمان يك تقویت کننده ترانزیستوری با مقاومت R_C ، ۲۵٪ است. لذا هنگامی که قدرت ۱ watt به بار می رسد، لازم است که منبع تغذیه توان ۲ W را تأمین کند. در این بخش نشان می دهیم که با جایگزینی يك اندوکتانس بزرگ (چوك) به جای R_C می توان راندمان را به ۵۰٪ رساند.

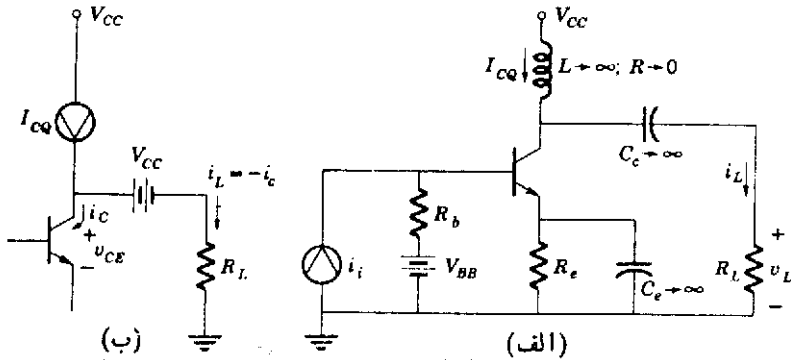
۵-۱-۱. تقویت کننده کلاس A با بار سلفی

شکل زیر يك تقویت کننده کلاس A با تزویج سلفی را نشان می دهد.

معادله خط بار dc و ac به ترتیب عبارتند از:

$$V_{CC} = V_{CE} + i_C R_E$$

$$i_C - I_{CQ} = -\frac{1}{R_L} (V_{CE} - V_{CEQ})$$



شکل ۱-۵

برای حصول به حداکثر دامنه نوسان در خروجی باید داشته باشیم،

$$I_{CQ} = \frac{V_{CC}}{R_{ac} + R_{dc}} = \frac{V_{CC}}{R_L + R_E}$$

$$V_{CEQ} = \frac{V_{CC}}{1 + R_{dc}/R_{ac}} = \frac{V_{CC}}{1 + R_E/R_L}$$

چون معمولاً $R_L \gg R_E$ است، داریم،

$$I_{CQ} \approx \frac{V_{CC}}{R_L} \quad , \quad V_{CEQ} \approx V_{CC}$$

مشاهده می‌شود که ولتاژ کلکتور-امیتر تا دو برابر V_{CC} افزایش می‌یابد. توان تأمین شده توسط منبع تغذیه برابر است با،

$$P_{CC} = V_{CC} I_{CQ} \approx \frac{V_{CC}^2}{R_L}$$

توان تحویل شده به بار عبارت است از:

$$P_L = \frac{I_{Lm}^2 R_L}{2} = \frac{I_{Cm}^2 R_L}{2}$$

که در رابطه فوق I_{Lm} دامنه جریان بار و I_{Cm} دامنه جریان کلکتور است. حداکثر توان تلفاتی متوسط بار هنگامی رخ می‌دهد که $I_{Cm} = I_{CQ}$ باشد و در این شرایط داریم،

$$P_{L(Max)} = \frac{I_{CQ}^2 R_L}{2} = \frac{V_{CC}^2}{2 R_L}$$

توان تلف شده در کلکتور ترانزیستور به صورت زیر است.

$$P_C = P_{CC} - P_L = \frac{V_{CC}^2}{R_L} - \frac{I_{Cm}^2 R_L}{2}$$

حداقل تلفات قدرت در ترانزیستور هنگامی است که حداکثر قدرت به بار برسد.

$$P_{C(\text{Min})} = \frac{V_{CC}^2}{2R_L}$$

حداکثر تلفات کلکتور در غیاب سیگنال ورودی اتفاق می افتد و برابر است با،

$$P_{C(\text{Max})} = \frac{V_{CC}^2}{R_L} = V_{CEQ} I_{CQ}$$

راندمان کار این نوع تقویت کننده به ازای یک سیگنال سینوسی عبارت است از:

$$\eta = \frac{P_L}{P_{CC}} = \frac{I_{Cm}^2 (R_L/2)}{V_{CC} I_{CQ}} = \frac{1}{2} \left(\frac{I_{Cm}}{I_{CQ}} \right)^2$$

حداکثر راندمان در حداکثر جریان سیگنال اتفاق می افتد.

$$\eta_{(\text{Max})} = \%50$$

ضریب شایستگی یک تقویت کننده قدرت نسبت حداکثر تلفات کلکتور ترانزیستور به حداکثر توان تلف شده در بار است که برابر است با:

$$\frac{P_{C(\text{Max})}}{P_{L(\text{Max})}} = 2$$

بنابراین اگر $P_{L(\text{Max})} = 25 \text{ Watt}$ باشد، پیوند کلکتور بساید بتواند حداقل قدرت 50 Watt را تحمل کند.

اگر حداکثر قدرت لازم برای بار و محدوده دمایی کار ترانزیستور مشخص باشد، می توان ترانزیستور را از نظر قدرت برگزید. از سوی دیگر ترانزیستور باید بتواند جریان $2 I_{CQ}$ و ولتاژ کلکتور امیتر $2 V_{CEQ}$ یا $2 V_{CC}$ را تحمل کند. نقطه کار ترانزیستور باید زیر هدلولی $V_{CE1C} = P_{C(\text{Max})}$ باشد. بنابراین داریم،

$$2 V_{CC} \leq BV_{CEO}$$

(منظور از BV_{CEO} ولتاژ شکست پیوند کلکتور امیتر در حالت باز بودن بیس است.)

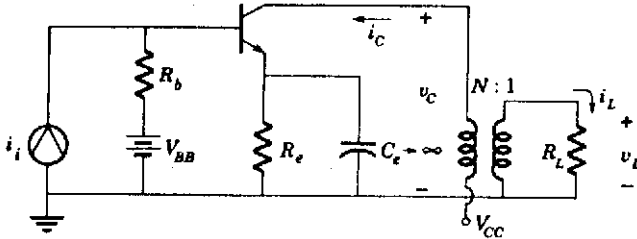
$$2 I_{CQ} \leq i_{C(\text{Max})}$$

$$I_{CQ} = \frac{V_{CEQ}}{R_L} = \sqrt{\frac{P_{C(\text{Max})}}{R_L}}$$

$$V_{CEQ} = \sqrt{P_{C(Max)} R_L}$$

۲-۱-۵. تقویت کننده کلاس A با توزیع ترانسفورماتوری

شکل زیر، یک تقویت کننده قدرت کلاس A با توزیع ترانسفورماتوری را نشان می دهد.



شکل ۲-۵

معادلات خط بار dc و ac مشابه مورد قبلی اند با این اختلاف که به جای R_L ، مقاومت منعکس شده در سیم پیچ اولیه ترانسفورماتور ($R'_L = N^2 R_L$) را باید به کار برد. توان تأمین شده توسط منبع، توان تلف شده در کلکتور، توان منتقل شده به بار، راندمان و ضریب شایستگی عبارتند از:

$$P_{CC} = V_{CC} I_{CQ} = \frac{V_{CC}^2}{R'_L}$$

$$P_C = \frac{V_{CC}^2}{R'_L} - \frac{I_{Cm}^2}{\gamma} R'_L \quad , \quad P_{C(Max)} = \frac{V_{CC}^2}{R'_L} = V_{CEQ} I_{CQ}$$

$$P_L = \frac{I_{Lm}^2}{\gamma} R_L = \frac{I_{Cm}^2}{\gamma} R'_L \quad , \quad P_{L(Max)} = \frac{I_{CQ}^2}{\gamma} R'_L = \frac{V_{CC}^2}{\gamma R'_L}$$

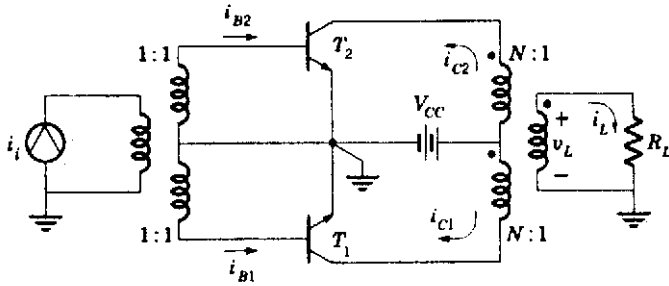
$$\eta = \frac{1}{\gamma} \left(\frac{I_{Cm}}{I_{CQ}} \right)^2 \quad , \quad \eta_{(Max)} = \frac{V_{CC}^2}{R'_L} = V_{CEQ} I_{CQ}$$

$$\text{ضریب شایستگی} = \frac{P_{C(Max)}}{P_{L(Max)}} = \gamma$$

۲-۵. تقویت کننده های قدرت پوش پول

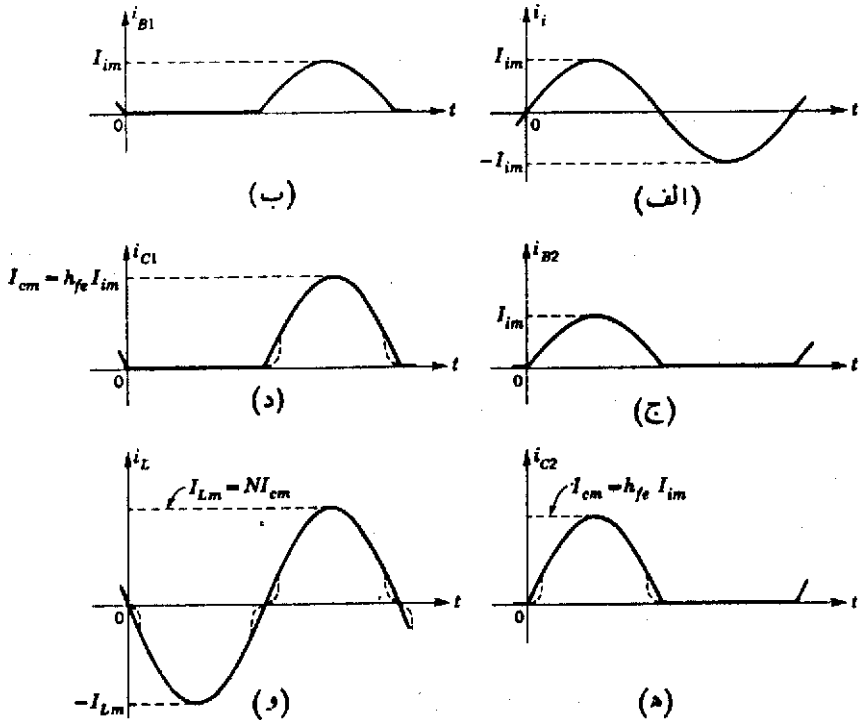
دیدیم که حداکثر راندمان در تقویت کننده های کلاس A، ۵۰٪ بود. در زیر نشان می دهیم که با استفاده از تقویت کننده های کلاس B می توان در حالت ایده آل به راندمان ۷۸٫۵٪ دست یافت.

۵-۲-۱. تقویت کننده‌های پوش پول با کوپلاژ ترانسفورماتوری
 شکل زیر چنین تقویت کننده‌ای را نشان می‌دهد.



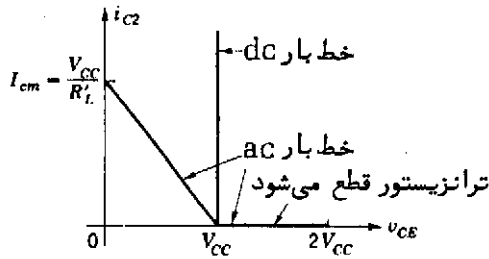
شکل ۳-۵

شکل‌های بعدی شکل موج‌های يك تقویت کننده پوش پول را نشان می‌دهد.
 شکل (الف) نمایش جریان ورودی، (ب) جریان دریس Q_1 ، (ج) جریان بیس
 T_2 ، (د) جریان کلکتور Q_1 ، (ه) جریان کلکتور Q_2 و (و) جریان بار است.



شکل ۴-۵

خطوط بار dc و ac در شکل زیر رسم شده اند:



شکل ۵-۵

دقت کنید که در این نوع تقویت کننده‌ها نیز ولتاژ کلکتور-امیتر تا $2V_{CC}$ افزایش می‌یابد در تقویت کننده پوش پول فوق، می‌توان روابط زیر را بسادگی ثابت کرد.

$$P_{CC} = \frac{2}{\pi} V_{CC} I_{Cm} \quad , \quad P_{CC(Max)} = \frac{2V_{CC}^2}{\pi R_L'}$$

$$P_L = \frac{1}{2} I_{Lm}^2 R_L = \frac{1}{2} I_{Cm}^2 N^2 R_L = \frac{1}{2} I_{Cm}^2 R_L' \quad , \quad P_{L(Max)} = \frac{V_{CC}^2}{2R_L'}$$

$$\text{توان تلف شده در دو ترانزیستور} = 2P_C = P_{CC} - P_L = \frac{2}{\pi} V_{CC} I_{Cm} - \frac{R_L' I_{Cm}^2}{2}$$

توان تلف شده در ترانزیستور تابعی است از I_{Cm} و حداکثر تلفات توان وقتی است که $\frac{\partial P_C}{\partial I_{Cm}} = 0$ باشد. مقدار I_{Cm} که به ازای آن P_C ماکزیمم می‌شود چنین خواهد شد.

$$I_{Cm} = \frac{2}{\pi} \cdot \frac{V_{CC}}{R_L'}$$

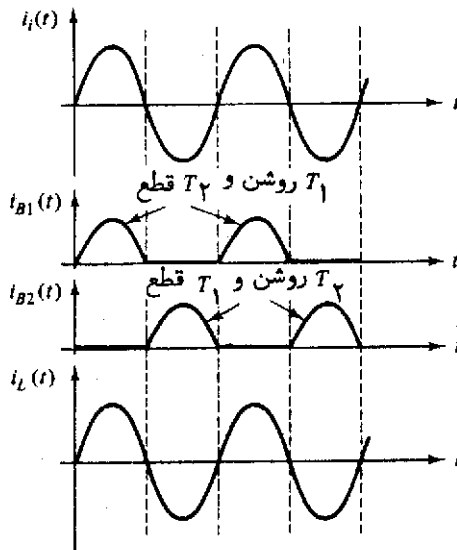
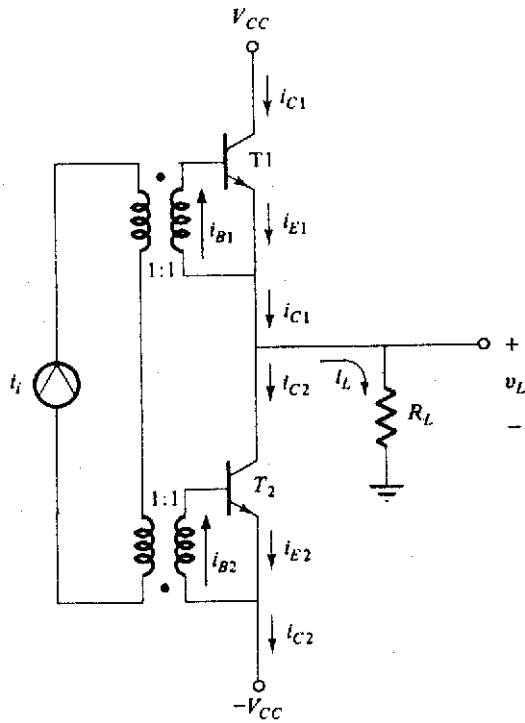
$$P_{CC(Max)} = \frac{1}{\pi^2} \cdot \frac{V_{CC}^2}{R_L'} \approx 0.1 \frac{V_{CC}^2}{R_L'}$$

$$\eta = \frac{P_L}{P_{CC}} = \frac{\pi}{2} \frac{I_{Cm}}{V_{CC}/R_L'} \quad , \quad \eta_{(Max)} = \frac{\pi}{4} \approx 78.5\%$$

$$\frac{P_{C(Max)}}{P_{L(Max)}} = \frac{2}{\pi^2} \approx \frac{1}{5}$$

۵-۲-۲. تقویت کننده پوش پول با تزویج مستقیم

شکل زیر نمونه‌ای از این نوع تقویت کننده‌هاست.

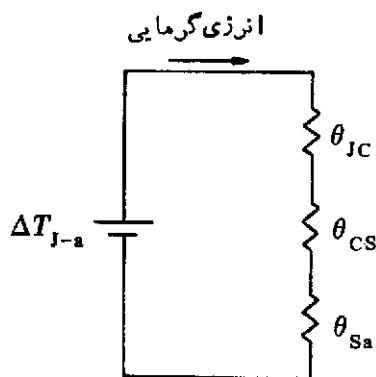


شکل ۵-۶

محاسبات این نوع از تقویت کننده‌ها را می‌توان به‌نحوی مشابه انجام داد که در این‌جا از ذکر آن خودداری می‌کنیم.

۵-۳. بررسی شرایط گرمایی ترانزیستور

برای آن‌که جریان بار الکتریکی (کولن) از نقطه‌ای به نقطه دیگر ایجاد گردد، اختلاف پتانسیل الکتریکی (ولتاژ) مورد نیاز است. واحد جریان بار بر حسب کولن بر ثانیه (آمپر) داده می‌شود. آنچه که در برابر این جریان مخالفت می‌کند، مقاومت الکتریکی (R) است و بر حسب ولت بر آمپر (اهم) سنجیده می‌شود. همین بحث را می‌توان در مورد حرارت هم تعمیم داد. جهت جریان یافتن انرژی گرمایی (ژول) از نقطه‌ای به نقطه دیگر، لازم است که یک اختلاف فشار گرمایی (دما) وجود داشته باشد. آهنگ جریان انرژی گرمایی را می‌توان بر حسب ژول بر ثانیه (وات) بیان کرد. آنچه که در برابر جریان انرژی گرمایی مخالفت می‌کند، مقاومت گرمایی (θ) می‌گوییم که واحد آن اهم گرمایی (درجه سانتی‌گراد بروات) است.



$$\Delta T = P\theta_T$$

$$\Delta T_{J-a} = T_J - T_a$$

$$\theta_T = \theta_{JC} + \theta_{CS} + \theta_{Sa}$$

شکل ۵-۷

که در رابطه فوق θ_{JC} معرف مقاومت گرمایی پیوند تا بدنه، θ_{CS} مقاومت گرمایی بدنه به گرماگیر و θ_{Sa} مقاومت گرمایی گرماگیر به محیط است. برای ترانزیستورهای فاقد گرماگیر، θ_{CS} و θ_{Sa} مجموعاً به θ_{C-a} تبدیل می‌شود. اطلاعات موجود در برگه اطلاعات ترانزیستورها معمولاً به صورت زیر است:

۱. مقدار تضمین شده θ_{J-C} .
۲. حداکثر دمای کار پیوند $T_{J(Max)}$.
۳. حداکثر اتلاف قدرت متوسط مجاز در شرایط معینی برای بدنه (Case) بسا

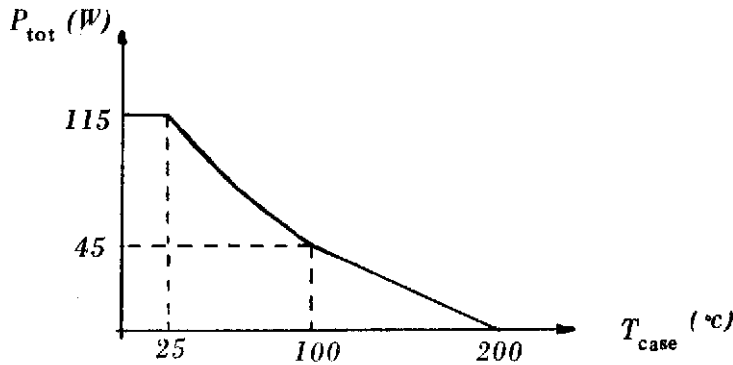
دمای محیط.

۴. منحنی شرایط حدی اتلاف قدرت بر حسب دما.

چنانچه θ_{J-C} مشخص نشده باشد، می‌توان آن را از بندهای ۲ و ۴ محاسبه کرد. برای مثال در برگه اطلاعات ۲N۳۰۵۵ چنین می‌بینیم.

$$T_{J(\text{Max})} = 200^{\circ}\text{C}$$

از روی منحنی زیر، اتلاف مجاز در دمای بدنه 100°C ، ۴۵ Watt است.



شکل ۵-۸

$$\Delta T_{J-C} = 200^{\circ}\text{C} - 100^{\circ}\text{C} = 100^{\circ}\text{C}$$

$$\theta_{J-C} = \frac{100^{\circ}\text{C}}{45 \text{ Watt}} = 1.75^{\circ}\text{C/Watt}$$

مقاومت گرمایی بدنه به محیط آزاد برای چند نوع متداول از ترانزیستورها به قرار زیر است:

بدنه (Case)	θ_{C-A} ($^{\circ}\text{C/Watt}$)	ترانزیستور نمونه
TO-18	۳۰۰	BC1۰۷, ۲N۲۲۲۲
TO-5	۱۵۰	۲N۲۲۱۹
TO-39	۱۵۰	BC1۴۰, BC1۶۰
TO-3	۳۰	۲N۳۰۵۵

مسائل حل شده

بخش ۱. تقویت کننده‌های کلاس A

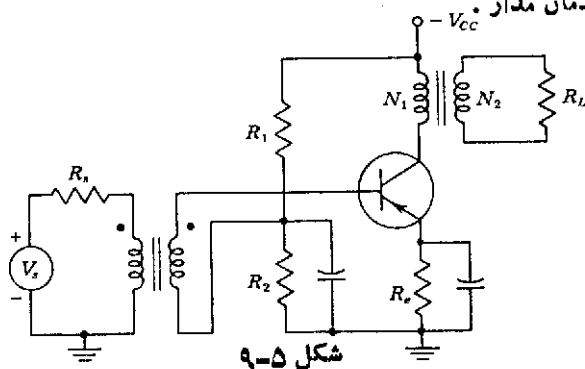
۵-۱-۱. مدار زیر حداکثر ۵ Watt توان به بار 4Ω می‌دهد. نقطه کار برای برش متقارن تنظیم شده است و ولتاژ تغذیه کلکتور عبارت است از: $V_{CC} = 20 V$. مشخصه ترانزیستور را ایده آل با $V_{CE(sat)} = 0$ فرض کنید. مطلوب است:

الف. $n = \frac{N_2}{N_1}$ ؛

ب. $I_{C(Max)}$ ؛

ج. I_C, V_{CE} ؛

د. راندمان مدار



شکل ۹-۵

حل. الف. چون حداکثر توان منتقل می‌شود لذا نقطه کار وسط خط بار بوده و $V_{Cm} = V_{CC}$

$$P = \frac{1}{2} \frac{V_{Cm}^2}{R_L'} = \frac{1}{2} \frac{V_{CC}^2}{R_L'} = 5 \text{ Watt} \quad R_L' = \frac{V_{CC}^2}{10} = 40 \Omega = \frac{R_L}{n^2}$$

$$n^2 = 0.1 \quad n = 0.316$$

ب.

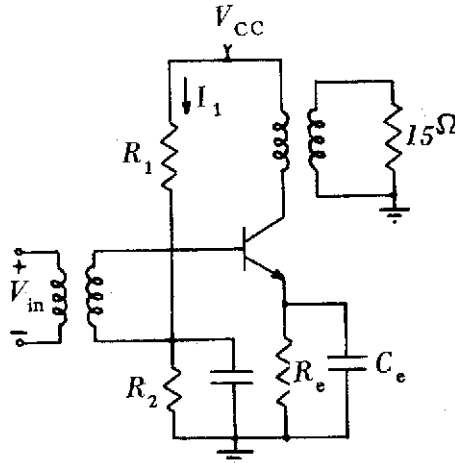
$$P = \frac{1}{2} I_{Cm}^2 R_L' \quad I_{Cm} = \frac{2P}{R_L'} = \frac{1}{4} \quad I_{Cm} = 0.25 \text{ A}$$

ج.

$$I_{CQ} = I_{Cm} = 0.25 \text{ A} \quad V_{CC} = V_{CE} = 20 \text{ V}$$

$$\eta = \frac{P_{ac}}{P_{dc}} = \frac{5 \text{ Watt}}{V_{CC} I_{CQ}} = \frac{5}{20 \times 0.5} = \%50$$

۵-۱-۲. يك تقویت کننده کلاس A با کوپلاژ ترانسفورماتوری طرح کنید که بتواند ۴۰۰ mWatt را به بار ۱۵ Ω تحویل دهد. راندمان ترانسفورماتور به کار رفته ۷۵٪ است. درجریان ۲۰۰ mA ، β حداکثر و مساوی ۱۰۰ است.



شکل ۵-۱۰

ح. برای طراحی مراحل زیر را قدم به قدم دنبال می‌کنیم.
الف. محاسبه توان ورودی به ترانسفورماتور.

$$P'_L = \frac{P_L}{0.75} = 532 \text{ mWatt}$$

ب. محاسبه توانی که ترانزیستور می‌دهد.

$$P'_O = P'_L = 532 \text{ mWatt}$$

ج. حداکثر توان متوسطی که روی ترانزیستور تلف می‌شود محاسبه می‌کنیم. حداکثر تلفات هنگامی رخ می‌دهد که ورودی صفر باشد.

$$P_{Q(\text{Max})} = 2 P'_O = 1064 \text{ mWatt}$$

د. اکنون V_{CC} را به دست می‌آوریم.

$$P'_O = \frac{1}{4} V_{CEQ} I_{CQ} \quad V_{CEQ} = \frac{2 P'_O}{I_{CQ}} = 5.3 \text{ V}$$

۳۵۸ روش طراحی و تحلیل مدارهای الکترونیک

با توجه به افت روی R_E ، مقدار منبع را V و انتخاب می‌کنیم.
 ه. حداکثر ولتاژ CE

$$V_{CE(Max)} = 2 V_{CC} = 12 V \quad BV_{CEO} \geq 12 V$$

و. حداکثر جریان ولتاژ کلکتور

$$I_{C(Max)} = 2 I_{CQ} = 400 \text{ mA} \quad I_{C(Max)} \geq 0.4 A$$

ز. محاسبه ترانسفورماتور

$$P'_O = \frac{1}{2} R'_L I_{Cm}^2 = \frac{1}{2} R'_L I_{CQ}^2 \quad R'_L = \frac{2 P'_O}{I_{CQ}^2} = \frac{1.068}{0.04} = 26.7 \Omega$$

$$R'_L = n^2 R_L \quad n^2 = \frac{R'_L}{R_L} \quad n = \sqrt{1.078} = 1.038$$

ح. محاسبه مقاومت R_E و R_1 و R_2

جریان R_1 و R_2 را حداقل ۱۰ برابر جریان بیس فرض می‌کنیم در این حالت:

$$I_1 = 10 I_B = 10 \frac{I_C}{h_{FE}} = 20 \text{ mA}$$

$$V_B \approx 0.7 + V_E = 0.7 + R_E I_E$$

مقاومت R_E برای پایداری به کار می‌رود و معمولاً افت ولتاژ روی آن V_{CC} را در نظر گرفته می‌شود. بنابراین:

$$R_E I_E = 0.6 V \quad R_E = 3 \Omega$$

$$V_B = 1.3 V, \quad R_2 \approx \frac{V_B}{I_1} = 32.5 \Omega$$

$$R_1 \approx \frac{6 - 1.3}{20 \text{ mA}} = 117.5 \Omega$$

که مقادیر استاندارد مقاومتها عبارتند از:

$$R_E = 3.3 \Omega, \quad R_1 = 120 \Omega, \quad R_2 = 33 \Omega$$

ط. محاسبه توانی که باتری می‌دهد.

$$P_{CC} = V_{CC} I_{CQ} + (R_1 + R_2) I_1^2 \quad P_{CC} = 1.26 \text{ watt}$$

ی. محاسبه راندمان مدار.

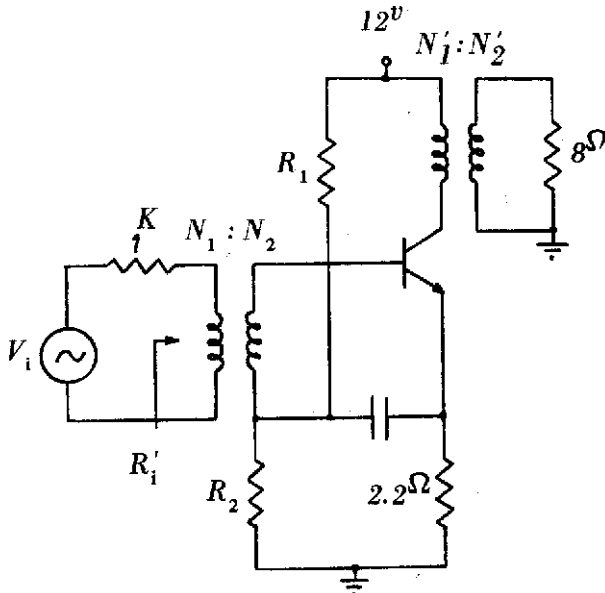
$$\eta = \frac{P_{ac}}{P_{dc}} = \%23$$

۱-۳. در تقویت کننده کلاس A که به صورت زیر بسته شده است، از ترانزیستوری با مشخصات زیر استفاده کرده ایم،

$$\beta = h_{FE} \approx 200, \quad V_{CE(sat)} = 2V, \quad V_{BE} = 0.6V$$

توان متوسطی که این ترانزیستور می تواند تلف کند ۵ watt است و امپدانس ورودی آن در حالت سیگنال بزرگ در آرایش CE برابر است با $R_1 = 50 \Omega$. مقاومتهای R_1 و R_2 ، نسبت $\frac{N_1'}{N_2'}$ و $\frac{N_1}{N_2}$ را برای انتقال تسوان حداکثر به بار و نوسان خروجی متقارن

محاسبه کنید. دامنه ولتاژ ورودی مورد نظر در این حالت چقدر است؟ بهره توان و راندمان این مدار را به دست آورید.



شکل ۱۱-۵

$$P_L = \frac{1}{4} I_{CQ} V_{CEQ} = \frac{1}{4} \times 5^W$$

حل.

$$I_{CQ} V_{CEQ} = 5 \text{ watt}$$

$$I_{CQ}(12 - R_E I_{CQ}) = 5 \text{ watt}$$

$$12 I_{CQ} - 2.2 I_{CQ}^2 - 5 = 0$$

$$I_{CQ} = 0.25 \text{ A}, \quad I_{CQ} = 5 \text{ A}$$

$$I_{CQ} = 0.25 \text{ A}$$

$$V_{CEQ} = 11 \text{ V}$$

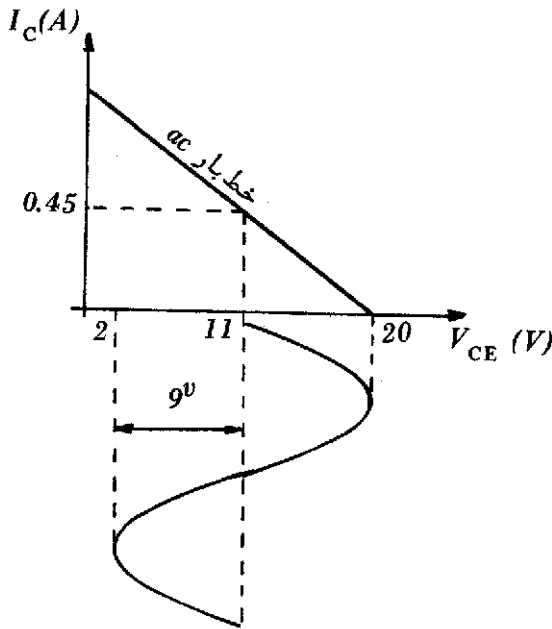
با توجه به آن که خط بار AC از نقطه کار فوق می‌گذرد، حداکثر دامنه ولتاژ خروجی برابر است با،

$$V_{CEQ} - V_{CE(sat)} = 11 - 2 = 9 \text{ V}$$

$$R_{ac} = \frac{9}{0.25} = 36 \Omega$$

$$R'_L = R_{ac} - R'_E = 17.8 \Omega, \quad R'_E = R_E \parallel R_1 \parallel R_2 \approx R_E$$

$$R'_L = \left(\frac{N'_1}{N'_2}\right)^2 R_L \quad \frac{N'_1}{N'_2} = 1.29$$



شکل ۵-۱۲

توجه کنید که دامنه ولتاژ خروجی به ۹ V محدود می‌گردد

$$I_{BQ} = \frac{0.25}{200} = 1.25 \text{ mA}$$

اگر از جریان بیس صرف‌نظر کنیم،

$$V_B = 0.06 + 222 \times 0.25 = 1.06 \text{ V}$$

$$I_{R_T} \approx 10 I_B = 2.0 \text{ mA} \quad R_T = 80 \Omega$$

$$I_{R_1} = 22 \text{ mA} \quad R_1 = \frac{12 - 1.06}{22} = 410 \Omega$$

$$R'_i = R_S = 10000 \Omega \quad R'_i = n^2 \times 50 \quad n = \frac{N_1}{N_2} = \sqrt{20}$$

بهره و تناؤ ترانزیستور:

$$A_v \approx \beta \frac{R'_L}{R'_i} = 71.2$$

بهره و تناؤ کل:

$$A'_v = A_v \times \frac{N_2}{N_1} \times \frac{R'_i}{R'_i + R_S} = 7.96$$

برای حداکثر توان، دامنه و تناؤ خروجی ۹ V است، بنابراین:

$$v_i = \frac{9}{7.96} = 1.13 \text{ V}$$

توان ورودی ac:

$$P_i = \frac{1}{2} \frac{v_i^2}{Z_i}, \quad Z_i = 1 + 1 = 2 \text{ k}\Omega \Rightarrow P_i = 320 \mu \text{ watt}$$

$$G_P = \frac{P_{out}}{P_{in}}, \quad P_{out} = \frac{1}{2} \frac{V_{Cm}^2}{R'_L} = 2275 \text{ watt}$$

بهره توان مدار:

$$G_P = \frac{2275}{320 \mu} = 7110$$

$$\eta = \frac{P_{ac}}{P_{dc}} = 0.2 \Rightarrow \% \eta = 20\%$$

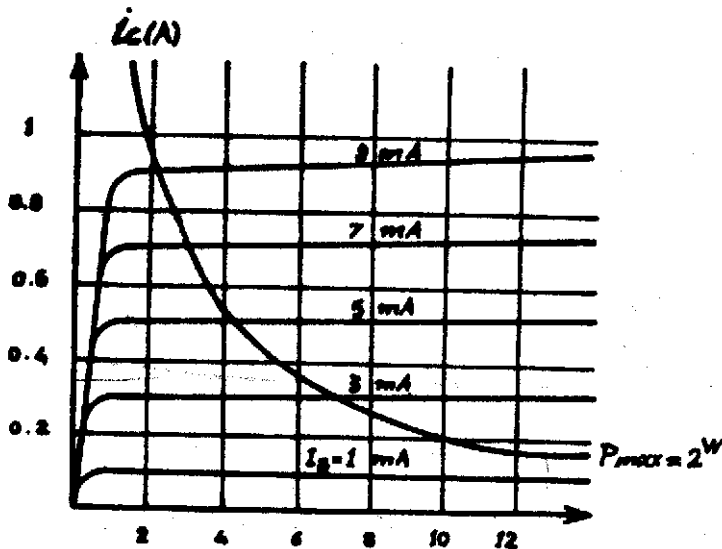
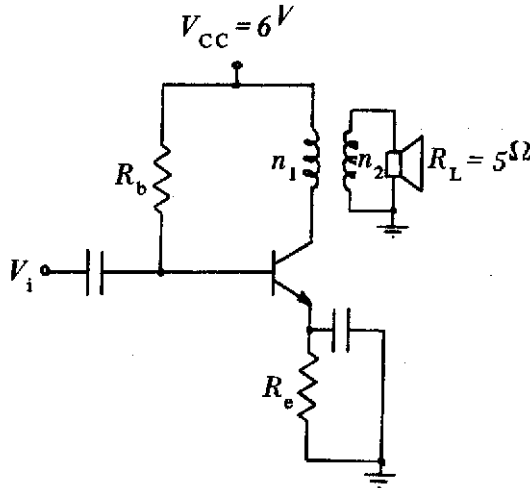
با انتخاب مقادیر استاندارد داریم،

$$R_1 = 390 \Omega, \quad R_T = 82 \Omega, \quad n_1 = \sqrt{20}, \quad n'_1 = 1.29$$

$$V_{im} = 1.13 \text{ V}, \quad G_P = 7110, \quad \eta = 20\%$$

۴-۱-۵. تقویت کننده قدرت زیر را در نظر می گیریم. ترانزیستور به کار رفته ۲ واتنی است که مشخصه الکتریکی آن داده شده است ($V_{BE} = 0.6V$) در ترانسفورماتور خروجی $n_1 = 200$ و $n_2 = 158$ دور است.

الف. نقطه کار ترانزیستور و مقاومتهای R_B و R_E را چنان تعیین کنید که بتوان حداکثر قدرت صوتی را در بلندگوی 5Ω ایجاد کرد؛
ب. راندمان تقویت کننده را تعیین کنید.



شکل ۵-۱۳

حل. الف. با توجه به مشخصه داریم،

$$V_{CE(sat)} = 1V$$

بهترین نقطه کار، برای حداکثر نوسان را محاسبه می‌کنیم.

$$V_{ce} = -R_{ac}i_c$$

$$V_{CE} - V_{CEQ} = -R_{ac}(i_c - I_{CQ})$$

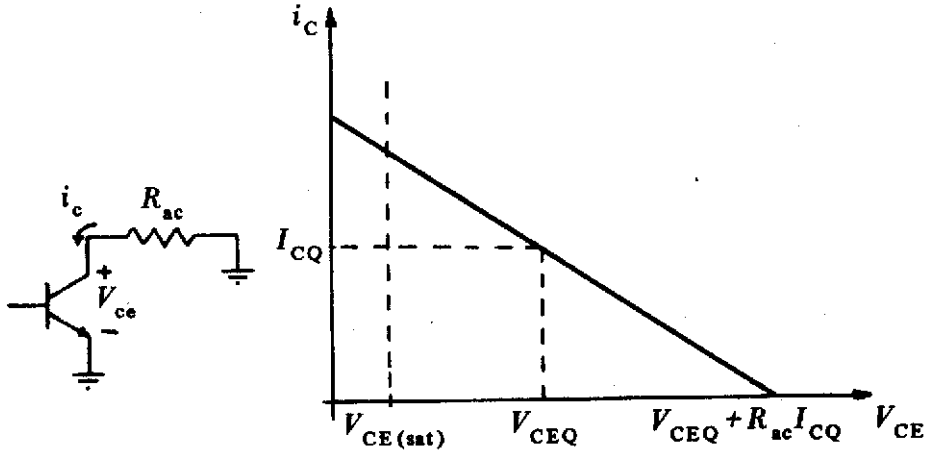
$$i_c = 0 \quad V_{CE} = V_{CEQ} + R_{ac}I_{CQ}$$

شرط داشتن نوسان حداکثر:

$$V_{CEQ} = \frac{V_{CEQ} + R_{ac}I_{CQ} + V_{CE(sat)}}{2}$$

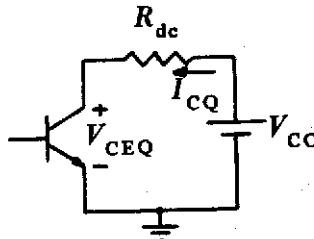
نقطه کار مناسب بر روی خط زیر قرار دارد:

$$(1) \quad V_{CEQ} - V_{CE(sat)} = R_{ac}I_{CQ}$$



شکل ۱۴-۵

$$(2) \quad V_{CC} = R_{dc}I_{CQ} + V_{CEQ} \quad (\text{معادله خط بار dc})$$



شکل ۱۵-۵

بهترین نقطه کار بر روی هر دو خط (۱) و (۲) واقع است، پس:

$$V_{CC} = R_{dc} I_{CQ} + V_{CE(sat)} + R_{ac} I_{CQ}$$

$$I_{CQ} = \frac{V_{CC} - V_{CE(sat)}}{R_{ac} + R_{dc}}, \quad V_{CEQ} = \frac{V_{CC} - V_{CE(sat)}}{1 + R_{dc}/R_{ac}} + V_{CE(sat)}$$

روش ترسیمی: خطی از نقطه $(V_{CE(sat)}, 0)$ به شیب $\frac{1}{R_{ac}}$ رسم می کنیم. محل تقاطع

این خط با خط بار dc، بهترین نقطه کار است.

از سوی دیگر تلفات ترانزیستور، نباید از حداکثر مقدار مجازش تجاوز کند. (فرض می کنیم که خط بار در نقطه کار بر هدلولی حداکثر قدرت مماس است)

$$P_{C(Max)} = V_{CEQ} I_{CQ}$$

$$R_{ac} = \left(\frac{200}{158}\right)^2 \times 5 \Omega = 8 \Omega, \quad R_{dc} = R_E$$

$$V_{CE(sat)} = 1 \text{ V}, \quad P_{C(Max)} = 2 \text{ watt}$$

$$I_{CQ} V_{CEQ} = 2 \text{ watt} \quad \frac{6-1}{8+R_E} \left[\frac{6-1}{1+\frac{R_E}{8}} + 1 \right] = 2 \text{ watt}$$

$$2 R_E^2 + 27 R_E - 112 = 0 \quad R_E = 3.3 \Omega$$

$$I_{CQ} = \frac{5}{8+3.3} = 0.44 \text{ A}, \quad V_{CEQ} = 4.54 \text{ V}$$

$$V_E = 0.44 \times 3.3 = 1.452 \text{ V} \quad V_B = 2.152 \text{ V}$$

از روی مشخصه، جریان بیس متناظر با این نقطه عبارت است از:

$$I_B \approx 4.5 \text{ mA}$$

$$R_B = \frac{6-2.152}{4.5} = 855 \Omega$$

ب.

$$P_L = \frac{(V_{CEQ} - V_{CE(sat)})^2}{2 R_L'} = 0.782 \text{ watt}$$

$$P_{CC} = V_{CC}(I_{CQ} + I_{BQ}) = 2.667 \text{ watt}$$

$$\eta = \frac{P_L}{P_{CC}} \approx 29\%$$

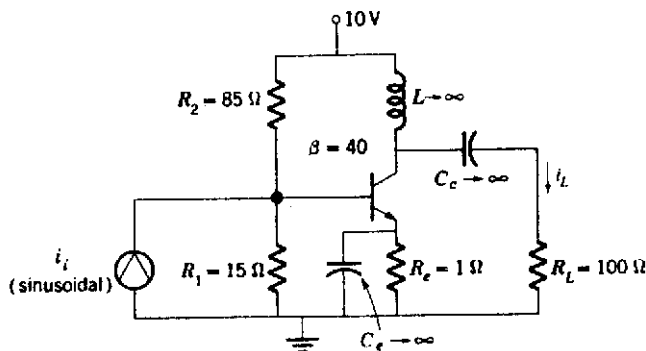
۵-۱-۵. در مدار زیر:

الف. خطوط بار ac و dc را رسم کنید؛

ب. حداکثر V_{CE} ، i_C و i_L مجاز را محاسبه کنید؛

ج. حداکثر توان تلف شده در بار، توان تحویل شده توسط منبع، توان تلف شده در

کلکتور و بهره‌ی مدار چقدر است؟



شکل ۵-۱۶

حل. الف.

$$V_{BB} = \frac{15}{15+85} \times 10 = 1.5V \quad , \quad R_B = 15 \parallel 85 = 12.75 \Omega$$

$$I_{CQ} = \frac{V_{BB} - V_{BE}}{R_E + \frac{R_B}{\beta}} = 0.61A$$

$$V_{CC} = R_E i_C + V_{CE} \quad V_{CE} = 10 - i_C \quad (\text{معادله خط بار dc})$$

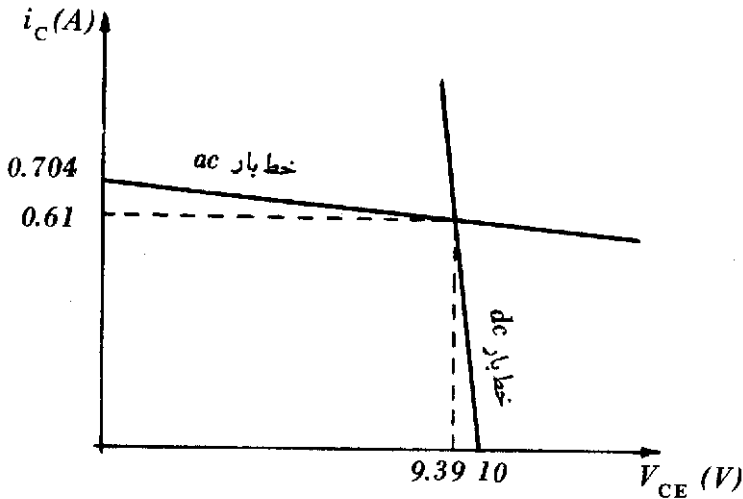
$$V_{CEQ} = 9.39V$$

$$V_{CE} - V_{CEQ} = -R_{ac}(i_C - I_{CQ}) \quad (\text{خط بار ac})$$

$$R_{ac} = 100 \Omega$$

$$V_{CE} - 9.39 = -100(i_C - 0.61)$$

$$V_{CE} = -100i_C + 70.39$$



شکل ۱۷-۵

ب.

$$I_{Cm} = 0.704 - 0.093 = 0.611 \text{ A} \quad , \quad V_{Cm} = 9.39 \text{ V} ,$$

$$I_{Lm} = 0.093 \text{ A}$$

ج.

$$P_{CC} = V_{CC} I_{CQ} + V_{CC} I_{R_T} \quad , \quad V_B = I_{CQ} R_o + 0.7 = 1.31 \text{ V}$$

$$I_{R_T} = \frac{V_{CC} - V_B}{R_T} = 0.1 \text{ A}$$

$$P_{CC} = 10 \times 0.093 + 10 \times 0.1 = 1.93 \text{ watt}$$

$$P_{L(\text{Max})} = \frac{I_{Lm}^2 R_L}{2} = 0.44 \text{ watt}$$

$$P_{C(\text{Max})} = V_{CEQ} I_{CQ} = 9.39 \times 0.093 = 0.87 \text{ watt}$$

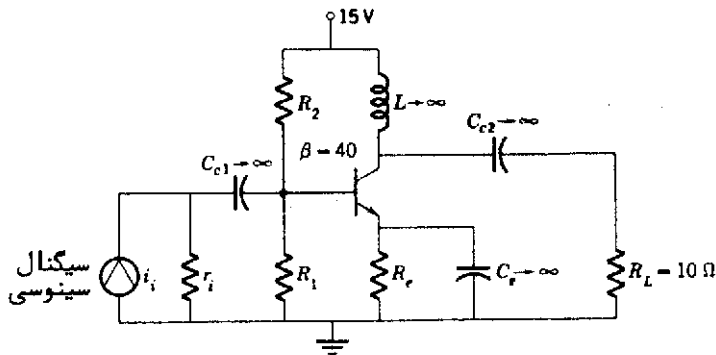
توان فوق، حداکثر مقدار تلفات در ترانزیستور است که در شرایطی رخ میدهد که سیگنال ورودی صفر باشد. هنگامی که حداکثر قدرت به بار می‌رسد، توان تلفاتی در ترانزیستور عبارت است از:

$$P_C = \frac{V_{CC}^2}{2R_L} = 0.85 \text{ watt}$$

تقویت کننده‌های قدرت ۳۶۷

$$\eta = \frac{P_L}{P_{CC}} = \frac{0.72}{1.11} = 64.8\%$$

۵-۱-۶. مدار شکل زیر، یک تقویت کننده کلاس A است که باید حداکثر قدرت بدون اعوجاج ۲ watt را به بار $10\ \Omega$ تحویل دهد. P_{CC} ، I_{CQ} و η را بیابید. همچنین $P_{C(Max)}$ ، $V_{CE(Max)}$ و $i_{C(Max)}$ را برای ترانزیستور تعیین کنید. از R_E و افت مقاومت‌های بایاس صرف نظر کنید.



شکل ۵-۱۸

حل.

$$P_L = \frac{1}{2} R_L I_{Cm}^2 = 2$$

$$I_{CQ} = I_{Cm} = 0.63\text{ A}$$

$$P_{CC} = V_{CC} I_{CQ} = V_{CC} I_{Cm} \quad P_{CC} = 9.45\text{ watt} = P_{C(Max)}$$

$$i_{C(Max)} \geq 2 I_{CQ} = 1.26\text{ A}, \quad R_{ac} = 10\ \Omega$$

$$V_{CE(Max)} = V_{CC} + R_{ac} I_{CQ} = 15 + 10 \times 0.63 \quad V_{CE(Max)} = 21.3\text{ V}$$

$$\eta = \frac{P_L}{P_{CC}} = \frac{2}{9.45} = 21\% \quad P_{C(Max)} = V_{CEQ} I_{CQ} = 9.45\text{ watt}$$

۵-۱-۷. در مدار زیر، چنانچه راندمان ترانسفورماتور ۷۵٪ و حداکثر قدرت لازم

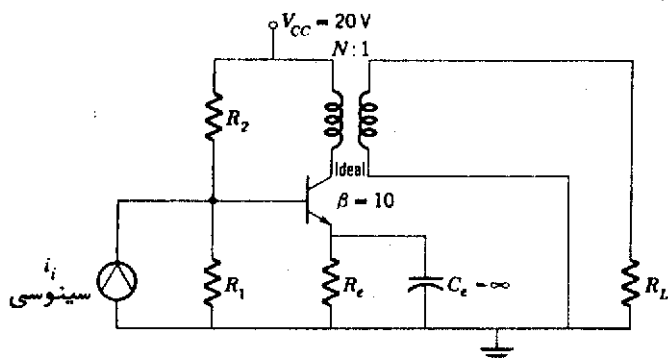
برای بار ۲ watt باشد،

الف. توان تأمین شده توسط منبع تغذیه را تعیین کنید، در صورتی که تقویت کننده

برای حداکثر راندمان طرح شده باشد؛

ب. $P_{C(Max)}$ ، $V_{CE(Max)}$ و $i_{C(Max)}$ را برای ترانزیستور محاسبه کنید؛

ج. اگر $R_L = 625 \Omega$ باشد، نسبت دور N را تعیین کنید. از R_e و افت مدار بایاس چشم پوشید.



شکل ۱۹-۵

حل. الف.

$$P_{L(\text{Max})} = 2 \text{ watt} \quad , \quad P'_L = \frac{2}{0.75} = 2.67 \text{ watt}$$

$$P'_L = \frac{V_{CEQ} \cdot I_{CQ}}{2} = 2.67 \text{ watt} \quad V_{CEQ} = V_{CC} = 20 \text{ V}$$

$$I_{CQ} = \frac{2 \times 2.67}{20} = 0.267 \text{ A}$$

$$P_{CC} = 20 \times 0.267 = 5.34 \text{ watt}$$

ب.

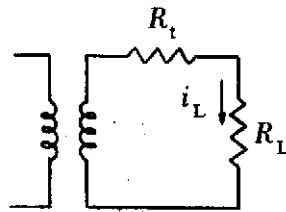
$$V_{CE(\text{Max})} = 20 \text{ V}$$

$$R'_L = R_{OC} = \frac{V_{CC}}{I_{CQ}} = \frac{20}{0.267} = 74.9 \Omega$$

$$i_{C(\text{Max})} = \frac{20}{74.9} = 0.267 \text{ A}$$

$$P_{C(\text{Max})} = V_{CEQ} I_{CQ} = 20 \times 0.267 = 5.34 \text{ watt}$$

ج. ترانسفورماتور را می توان به صورت زیر نمایش داد که در آن R_1 معرف افت آن است.



شکل ۲۰-۵

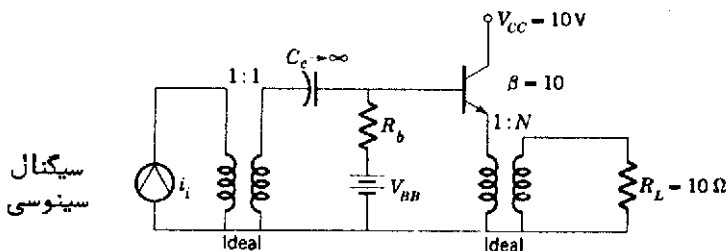
$$P_L = \frac{I_{Lm}^2 R_L}{2} \quad P_L + P_{\text{کتابت}} = \frac{I_{Lm}^2 (R_L + R_t)}{2}$$

$$P_L = 0.75 (P_L + P_{\text{کتابت}}) \quad R_t = \frac{R_L}{3}$$

$$R'_L = N^2 (R_t + R_L) = N^2 \left(1 + \frac{1}{3}\right) R_L$$

$$N^2 = \frac{74.9}{1.33 \times 6.25} \quad N \approx 3$$

۵-۱-۸. در تقویت کننده کلاس A شکل زیر، $P_{C(\text{Max})} = 100 \text{ watt}$ است. V_{BB} ، R_B و N را به نحوی بیابید که حداکثر قدرت را بتوان به بار منتقل کرد. همچنین η و P_C ، $P_{L(\text{Max})}$ ، P_{CC} را محاسبه کنید.



شکل ۲۱-۵

$$V_{CEQ} = V_{CC} = 10 \text{ V}$$

$$P_{C(\text{Max})} = V_{CEQ} I_{CQ} \quad I_{CQ} = 10 \text{ A}$$

$$V_{CE} = 10 \text{ V} \quad (\text{خط بار dc})$$

حل.

$$V_{CE} - V_{CEQ} = -R_{ac}(i_C - I_{CQ}) \quad (\text{خط بار ac})$$

$$V_{CE} - 10 = -R_{ac}(i_C - 10)$$

با توجه به آن که نقطه کار بر روی خط بار dc واقع است، $V_{CEQ} = 10\text{ V}$ است و با توجه به آن که حداکثر قدرت هنگامی حاصل می‌گردد که نقطه کار وسط خط بار ac باشد، لازم است که خط بار ac محور V_{CE} را در 20 V قطع کند.

$$20 - 10 = -R_{ac}(0 - 10) \quad R_{ac} = 1\ \Omega$$

مقدار فوق مقاومت ac را در کلکتور نشان می‌دهد. مقدار آن در آمیتر به صورت زیر محاسبه می‌شود.

$$20 - 10 = -R'_{ac} \left(0 - \frac{10}{\alpha}\right) \quad , \quad \alpha = \frac{\beta}{1 + \beta} = 0.909$$

$$I_{Lm} = I_{EQ} = \frac{I_{CQ}}{0.909} = 11\text{ A} \quad R'_{ac} = \frac{10\alpha}{10} = 0.909\ \Omega$$

$$P_{L(\text{Max})} = \frac{V_{Lm} I_{Lm}}{2} = \frac{10 \times 11}{2} = 55\text{ watt}$$

$$P_{CC} = V_{CC} I_{CQ} = 10 \times 10 = 100\text{ watt} \quad \eta = \frac{P_{L(\text{Max})}}{P_{CC}} = \%55$$

چنانچه از تلفات بیس صرف نظر کنیم، راندمان فوق صحیح است ولی در واقع باید این تلفات را در محاسبات منظور کرد که در این صورت حداکثر راندمان 50% خواهد بود.

$$I_{BQ} = \frac{10}{10} = 1\text{ A}$$

$$V_{BB} = R_B I_B + V_{BE} \quad , \quad R_B = 1\ \Omega \Rightarrow V_{BB} = 1 \times 1 + 0.7 = 1.7\text{ V}$$

$$N^2 = \frac{R_L}{R'_{ac}} = \frac{10}{0.909} \quad N = 3.31$$

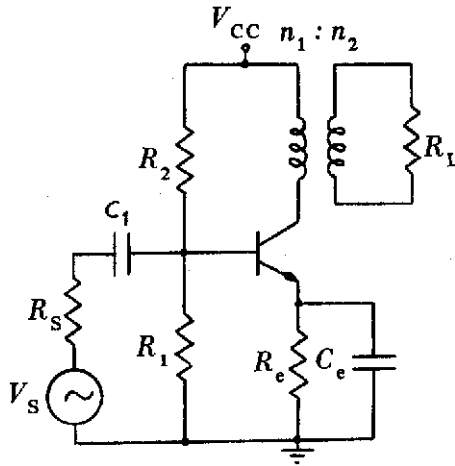
۵-۱-۹. با استفاده از ترانزیستوری با مشخصات:

$$I_{CO} = 0.25\ \mu\text{A} \quad , \quad 50 < \beta < 150 \quad , \quad I_{C(\text{Max})} = 0.7\text{ A} \quad , \quad BV_{CEO} = 60\text{ V}$$

در $P_{C(\text{Max})} = 5\text{ watt}$ و $\theta_{JC} = 35^\circ\text{C/watt}$ ، $T_{J(\text{Max})} = 200^\circ\text{C}$ ، 25°C در دمای بدنه 25°C ، يك تقویت کننده کلاس A طراحی کنید با مشخصات:

$$۲۰^{\circ}\text{C} < T_A < ۶۰^{\circ}\text{C} \quad , \quad R_L = ۸\ \Omega \quad , \quad P_o = ۱\ \text{watt}$$

حل. مداری مطابق شکل زیر طراحی می‌کنیم.



شکل ۲۲-۵

V_{CC} باید مساوی و یا کمتر از $\frac{BV_{CEO}}{۲}$ باشد. انتخاب اولیه ما عبارت است از:

$$V_{CC} = ۲۰\ \text{V}$$

مشخصه غیر ایده‌آل ترانسفورماتوری که بار را به ترانزیستور قدرت منتقل می‌کند نیز باید مورد توجه باشد. ترانسفورماتورهای (چوک صوتی) کم‌قدرت تقویت کننده‌های صوتی معمولاً راندمانی از ۶۵ تا ۸۵ درصد دارند. از سوی دیگر سیم پیچ اولیه دارای مقاومت dc و اندوکتانس ناشی قابل توجهی است. با فرض راندمان ۷۵٪، قدرت خروجی که ترانزیستور باید تحویل دهد برابر است با،

$$P_{O(Q)} = \frac{P_o}{\eta} = \frac{۱}{۰.۷۵} = ۱.۳۳\ \text{watt}$$

$$P_{O(Q)} = \frac{V_{Cm}^2}{۲ R_L} \quad R_L' = \frac{V_{Cm}^2}{۲ P_{O(Q)}} = \frac{V_{CC}^2}{۲ P_{O(Q)}} = ۱۵۰\ \Omega$$

$$\frac{n_1}{n_2} = \sqrt{\frac{R_L'}{R_L}} = \sqrt{\frac{۱۵۰}{۸}} = ۴.۳$$

گاهی اوقات ترانسفورماتورها به جای نسبت دورشان با امید انشان مشخص می‌شوند.

بنا بر این نسبت دور ۴۳۳ به ۱ را می‌توان بدصورت نسبت امپدانس 150Ω به 8Ω مشخص کرد. مشخصات نجارتی یک چوک صوتی موجود که با مقادیر طراحی فوق مطابقت نزدیک دارد عبارت است از:

$$\frac{Z_P}{Z_S} = \frac{156}{8}, \quad \eta = 75\%, \quad R_P = 19 \Omega, \quad R_S = 175 \Omega$$

در ادامه طراحی از مقادیر فوق استفاده خواهیم کرد. دامنه جریان کلکتور لازم برای تأمین کردن قدرت ۱۳۳ watt برابر است با:

$$I_{cm} = \sqrt{\frac{2 P_{O(Q)}}{R'_L}} = \sqrt{\frac{2 \times 133}{156}} = 129 \text{ mA}$$

برای اجتناب از اعوجاج؛ جریان کلکتور را 150 mA انتخاب می‌کنیم. جریان dc بیش در بدترین شرایط عبارت است از:

$$I_B = \frac{I_C}{\beta_{min}} = \frac{150}{50} = 3 \text{ mA}$$

مقادیر R_E ، R_1 و R_2 برای ضریب پایداری $S = 15$ انتخاب می‌شوند.

$$S = \frac{1 + \beta}{1 + \beta \frac{R_E}{R_E + R_B}}$$

از یک سو R_E را باید زیاد انتخاب کرد تا پایداری افزایش یابد و از سوی دیگر افزایش R_E ، ولتاژ CE و در نتیجه حداکثر قدرت خروجی را محدود می‌کند. R_E را برابر 10Ω انتخاب می‌کنیم.

پیش از تعیین کردن R_1 و R_2 ، اثر R_E و مقاومت dc سیم پیچ اولیه ترانسفورماتور (R_P) را بر قدرت خروجی بررسی می‌کنیم. دامنه ولتاژ ac خروجی برای یک سیگنال متقارن تقریباً با V_{CE} برابر است.

$$V_{CE} = V_{CC} - I_C(R_E + R_P) = 20 - 0.150(10 + 29.8) = 12 \text{ V}$$

$$P_O = P_{O(Q)} \eta = \left(\frac{V_{CE}^2}{2 R'_L} \right) \eta = \frac{12^2 \times 0.75}{2 \times 156} = 0.47 \text{ watt}$$

مقدار فوق تقریباً نصف مقدار قدرت خروجی مطلوب است. با افزایش V_{CC} به 26 V داریم: $V_{CE} = 20 \text{ V}$ و $P_O = 1 \text{ watt}$. باقیمانده محاسبات بر اساس $V_{CC} = 26 \text{ V}$ است. اینک می‌توانیم R_1 و R_2 را محاسبه کنیم. با توجه به $S = 15$ و $R_E = 10 \Omega$ و

$\beta_{max} = 150$ (طبق رابطه S حداکثر مقدار آن به ازای حداکثر β اتفاق می‌افتد)،
 $R_B = 155 \Omega$ است.

$$V_B = R_E I_C + V_{BE} = 0.15 \times 10 + 0.7 = 2.2 \text{ V}$$

$$V_B = \frac{R_1}{R_1 + R_2} V_{CC} \quad , \quad R_B = 155 \Omega = R_1 \parallel R_2$$

$$R_1 = 169 \Omega \quad , \quad R_2 = 1830 \Omega$$

نزدیکترین مقادیر استاندارد برای مقاومت‌های کربنی 180Ω و $1.8 \text{ K} \Omega$ است. گام بعدی محاسبه گرماگیر لازم است.

$$P_C = V_{CE} I_C = 20 \times 0.15 = 3 \text{ watt}$$

بالترین دمای محیط 60°C و طبق برگه اطلاعات $T_{J(\text{Max})} = 200^\circ \text{C}$ است. برای آن که دمای پیوند به حداکثر خود نرسد $T_{J(\text{Max})} = 190^\circ \text{C}$ فرض می‌کنیم. با فرض این که مقاومت گرمایی واشری که ترانزیستور را از گرماگیر ایزوله می‌کند، $50 \frac{^\circ \text{C}}{\text{watt}}$ باشد، θ_{Sa} را به صورت زیر محاسبه می‌کنیم:

$$T_J = P_C(\theta_{JC} + \theta_{CS} + \theta_{Sa}) + T_A$$

$$190 = 3(35 + 0.5 + \theta_{Sa}) + 60 \quad \theta_{Sa} = 8 \frac{^\circ \text{C}}{\text{watt}}$$

با توجه به جداولی که وجود دارد صفحه‌ای آلومینیومی به مساحت 200 cm^2 دارای چنین مقاومت گرمایی می‌باشد. راندمان تبدیل باید اثر مقاومت‌های باپاس را شامل شود. توان تلف شده در R_1 و R_2 عبارت است از:

$$P_{D1} = \frac{V_{CC}^2}{R_1 + R_2} = \frac{26^2}{180 + 1800} = 0.23 \text{ watt}$$

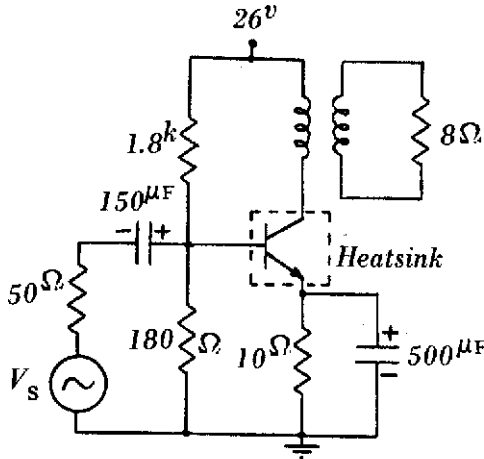
توان تلف شده در ترانزیستور، R_E و R_P ، به اضافه توان خروجی برابر است با،

$$P_{D2} = V_{CC} I_C = 26 \times 0.15 = 3.9 \text{ watt}$$

$$\eta_{\text{کل}} = \frac{P_O}{P_O + P_{D2}} = \% \frac{1}{4.2} \times 100 = \% 24$$

۱-۱۵. مقادیر P_O ، η ، T_J و T_C را برای تقویت کننده زیر که در دمای 20°C قرار دارد، به دست آورید مشخصات ترانزیستور عبارتند از: $\beta = 115$

$\eta = 75\%$ ترانسفورماتور دارای $\theta_{JC} = 35 \frac{^{\circ}\text{C}}{\text{watt}}$ در $T_C = 25^{\circ}\text{C}$ و $I_{CO} = 90 \text{ mA}$ نسبت امپدانس ۱۵۶ به ۸، مقاومت اولیه 298Ω و مقاومت ثانویه 8Ω است. گرماگیر بکاررفته دارای $\theta_{SA} \approx 8 \frac{^{\circ}\text{C}}{\text{watt}}$ است.



شکل ۵-۲۳

حل. ۱. شرایط بایاس

$$V_B = V_{CC} \frac{R_1}{R_1 + R_2} = 27.3 \text{ V}$$

$$V_E = V_B - V_{BE} = 17.6 \text{ V}$$

$$I_C = \frac{V_E}{R_E} = 160 \text{ mA}$$

$$V_C = V_{CC} - I_C R_P = 26 - 0.16 \times 298 = 21.2 \text{ V}$$

$$V_{CE} = V_C - V_E = 21.2 - 17.6 = 3.6 \text{ V}$$

۲. عملکرد تقویت کننده، توان تحویل شده به اولیه ترانسفورماتور ($P_{O(\theta)}$) عبارت

است از:

$$P_{O(\theta)} = \frac{V_{CE}^2}{2 R_L} = \frac{3.6^2}{2 \times 156} = 0.41 \text{ watt}$$

$$P_O = P_{O(\theta)} \eta = 0.41 \times 0.75 = 0.31 \text{ watt}$$

$$P_{CC} = V_{CC}I_C + \frac{V_{CC}^2}{R_1 + R_2} = 475 \text{ watt}$$

$$\eta = \% \frac{P_o}{P_{CC}} \times 100 = \% \frac{0.992}{475} \times 100 = \% 20.85$$

راندمان فقط برای ترانزیستور برابر است با،

$$\eta_{(Q)} = \frac{P_{o(Q)}}{V_{CE}I_C} = \frac{1.023}{19.96 \times 0.016} = \% 31.93$$

۳. مشخصات گرمایی در $T_A = 20^\circ\text{C}$. توان تلف شده توسط ترانزیستور عبارت است از:

$$P_C = V_{CE}I_C = 19.96 \times 0.016 = 3.195 \text{ watt}$$

$$T_J = P_C(\theta_{JC} + \theta_{CS} + \theta_{SA}) + T_A = 3.195(35 + 0.85 + 8) + 20 = 157^\circ\text{C}$$

$$T_C = T_J - P_C\theta_{JC} = 157 - 3 \times 35 = 52^\circ\text{C}$$

مقدار I_{CO} در 25°C تقریباً برابر 90 nA است. چون I_{CO} به ازای هر 10°C افزایش دما تقریباً دو برابر می‌شود، مقدار I_{CO} در 157°C تقریباً 157 mA است. مقدار R_B برابر است با،

$$R_B = R_1 \parallel R_2 = 180 \parallel 1.78 \text{ k} = 164 \Omega$$

$$S = \frac{1 + \beta}{1 + \beta \frac{R_F}{R_F + R_B}} = 15.72$$

تغییر I_C ناشی از دمای پیوند 150°C برابر است با،

$$\Delta I_C = S \times \Delta I_{CO} = 15.72 \times 0.08 = 1.2576 \text{ mA}$$

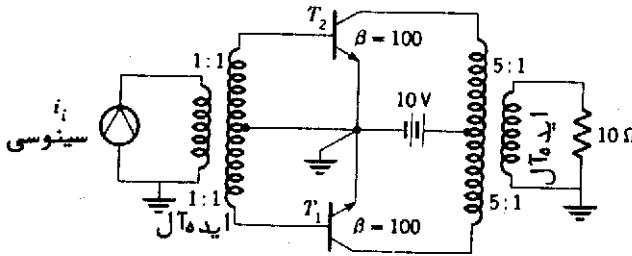
بنابراین جریان کلکتور در $T_A = 20^\circ\text{C}$ تقریباً برابر است با،

$$I_C = 160 \text{ mA} + 1.2576 = 172.576 \text{ mA}$$

چون مقدار I_C ناشی از I_{CO} تنها 7% بزرگتر از مقدار محاسبه شده، بدون در نظر گرفتن I_{CO} است، لذا مقادیر P_o ، η ، T_J و T_C بدست آمده در بالا در حد معقولی قابل قبول است.

بخش ۲. تقویت کننده‌های پوش پول

۱-۲-۵. در تقویت کننده پوش پول کلاس B زیر، حداکثر مقادیر i_C ، i_L ، V_{CE} ، P_C ، P_L و P_{CC} را به دست آورید.



شکل ۲۴-۵

حل.

$$R'_L = N^2 R_L = 250 \Omega$$

$$I_{C(\text{Max})} = \frac{10}{250} = 40 \text{ mA} \quad , \quad I_{L(\text{Max})} = I_{C(\text{Max})} N = 200 \text{ mA}$$

$$V_{CE(\text{Max})} = 2 V_{CC} = 20 \text{ V}$$

$$P_{L(\text{Max})} = \frac{1}{2} \frac{V_{CC}^2}{R'_L} = \frac{100}{2 \times 250} = 0.2 \text{ watt}$$

$$P_{CC(\text{Max})} = \frac{2}{\pi} \frac{V_{CC}^2}{R'_L} = \frac{200}{\pi \times 250} = 0.256 \text{ watt}$$

$$P_{C(\text{Max})} = \frac{1}{\pi^2} \frac{V_{CC}^2}{R'_L} = \frac{100}{\pi^2 \times 250} = 0.0405 \text{ watt}$$

۱-۲-۵. به کمک ترانزیستورهای با $BV_{CEO} = 20 \text{ V}$ ، یک تقویت کننده پوش پول

کلاس B طراحی کنید که قدرت 10 watt را به بار 10Ω تحویل دهد. $P_{C(\text{Max})}$ را برای هر ترانزیستور، V_{CC} و N لازم را محاسبه کنید.

حل.

$$V_{CC} = \frac{BV_{CED}}{2} = 20 \text{ V} \quad P_{L(\text{Max})} = \frac{1}{2} \frac{V_{CC}^2}{R'_L} = 10 \text{ watt}$$

$$R'_L = 20 \Omega \Rightarrow N^2 = \frac{20}{10} = 2 \Rightarrow N = 1.41$$

تقویت کننده‌های قدرت ۳۷۷

$$P_{C(\text{Max})} = \frac{1}{\pi^2} \frac{V_{CC}^2}{R'_L} = 203 \text{ watt}$$

۳-۲-۵. ترانزیستورهایی با $BV_{CEO} = 50 \text{ V}$ و $P_{C(\text{Max})} = 1 \text{ watt}$ موجود است. اگر $V_{CC} = 22.5 \text{ V}$ باشد، یک تقویت کننده پوش پول کلاس B با استفاده از این ترانزیستورها طرح کنید.

الف. مقاومت بار منعکس شده را معین کنید و حداکثر قدرت خروجی را به دست آورید؟

ب. اگر $\beta = 50$ باشد، دامنه نوسان لازم برای جریان ورودی را تعیین کنید.

حل.

$$P_{C(\text{Max})} = \frac{1}{\pi^2} \frac{V_{CC}^2}{R'_L} = 1 \text{ watt} \quad , \quad V_{CC} = 22.5 \text{ V}$$

$$BV_{CEO} = 50 \text{ V} \geq 2 V_{CC} = 45 \text{ V}$$

$$R'_L = \frac{(22.5)^2}{\pi^2 \times 1} = 513 \Omega$$

$$P_{L(\text{Max})} = \frac{1}{2} \frac{V_{CC}^2}{R'_L} = \frac{(22.5)^2}{2 \times 513} = 2.93 \text{ watt}$$

$$I_{C(\text{Max})} = \frac{V_{CC}}{R'_L} = \frac{22.5}{513} = 0.439 \text{ A}$$

$$I_{i(\text{Max})} = I_{B(\text{Max})} = \frac{I_{C(\text{Max})}}{\beta} = \frac{0.439}{50} = 8.77 \text{ mA}$$

۳-۲-۵. می‌خواهیم یک بلندگوی 8Ω و 500 m watt را توسط یک تقویت کننده

پوش پول کلاس B راه‌اندازی کنیم. منبع تغذیه 9 V و ترانزیستور مورد استفاده دارای $V_{CE(\text{sat})} = 1 \text{ V}$ است. مقدار مناسبی برای N انتخاب کنید و P_C و P_{CC} را هنگامی که 500 m watt در بار تلف می‌شود به دست آورید.

حل.

$$V_{CE(\text{Max})} = V_{CC} - V_{CE(\text{sat})} = 9 - 1 = 8 \text{ V}$$

$$I_{C(\text{Max})} = \frac{V_{CC} - V_{CE(\text{sat})}}{R'_L} = \frac{8}{R'_L}$$

$$P_{L(Max)} = \frac{I_{Cm}^2 R_L'}{2} = \frac{64}{2 R_L'} = 0.5 \text{ watt}$$

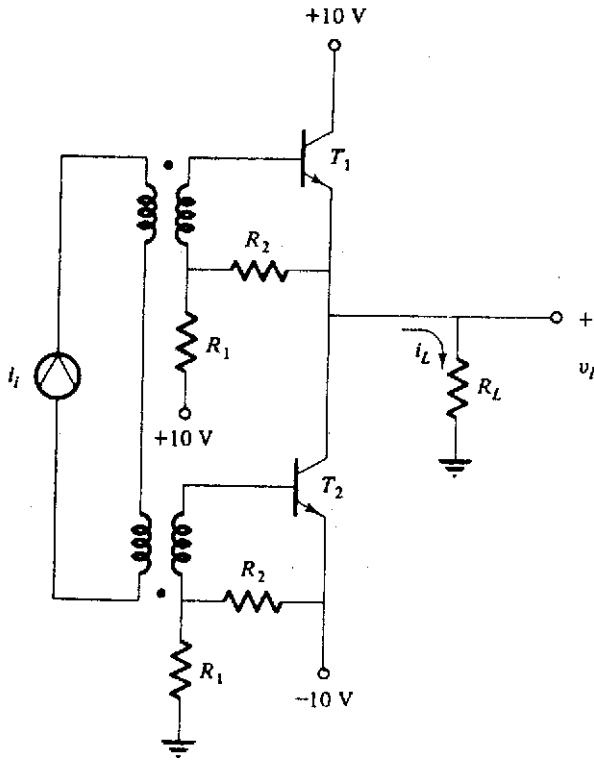
$$R_L' = 64 \Omega \quad , \quad I_{Cm} = \frac{8}{64} = 0.125 \text{ A}$$

$$N^2 = \frac{64}{8} = 8 \quad N = 2.83$$

$$P_{CC(Max)} = \frac{2}{\pi} V_{CC} I_{C(Max)} = \frac{2}{\pi} \times 9 \times 0.125 = 0.72 \text{ watt}$$

$$P_C(I_C = I_{C(Max)}) = \frac{1}{2} (P_{CC(Max)} - P_{L(Max)}) = \frac{0.72 - 0.5}{2} = 0.11 \text{ watt}$$

۵-۲-۵. يك تقويت کننده پوش پول با تزويج مستقيم مطابق شكل زير طرح كنيد



شكل ۲۵-۵

تقویت کننده‌های قدرت ۳۷۹

که حداکثر قدرت خروجی را به بار 8Ω تحویل دهد. ترانزیستور دارای مشخصات $h_{FE} = 100$ و $i_{C(Max)} = 1 A$ ، $BV_{CEO} = 50 V$ ، $P_{C(Max)} = 6 \text{ watt}$ است.
حل.

$$P_{L(Max)} = \frac{V_{O(Max)} i_{C(Max)}}{2} V_{O(Max)} = v_{ce(Max)} = V_{CC}$$

$$i_{C(Max)} = \frac{V_{CC}}{8}$$

$$V_{CC} = 10 \quad i_{C(Max)} = 1.25 A > i_{C(Max)} = 1 A$$

لازم است که $V_{CC} < 8 V$ باشد یا $\frac{V_{CC}}{8} < 1 A$

$$V_{CC} < 8 V < \frac{BV_{CEO}}{2} = 25 V$$

$$P_{L(Max)} = \frac{8 \times 1}{2} = 4 \text{ watt} \quad , \quad P_{C(Max)} = \frac{V_{CC}^2}{\pi^2 R_L} = \frac{64}{\pi^2 \times 8}$$

$$= 0.81 \text{ watt} < 6 \text{ watt}$$

بنابراین در مدار فوق مقادیر زیر را برمی‌گزینیم.

$$R_L = 8 \Omega \quad , \quad \pm V_{CC} = \pm 8 V$$

۵-۲-۶. در مدار نشان داده شده، Q_5 و Q_6 ترانزیستورهای دار لینکتون قدرت با $h_{FE} = 750$ می‌باشند. مطلوب است، الف. نقاط کار مدار؛

ب. خازن C_p را به نحوی تعیین کنید که محدوده فرکانس کار مدار از 100 Hz تا 10 kHz باشد؛

ج. مقدار تقریبی بهره ولتاژ؛

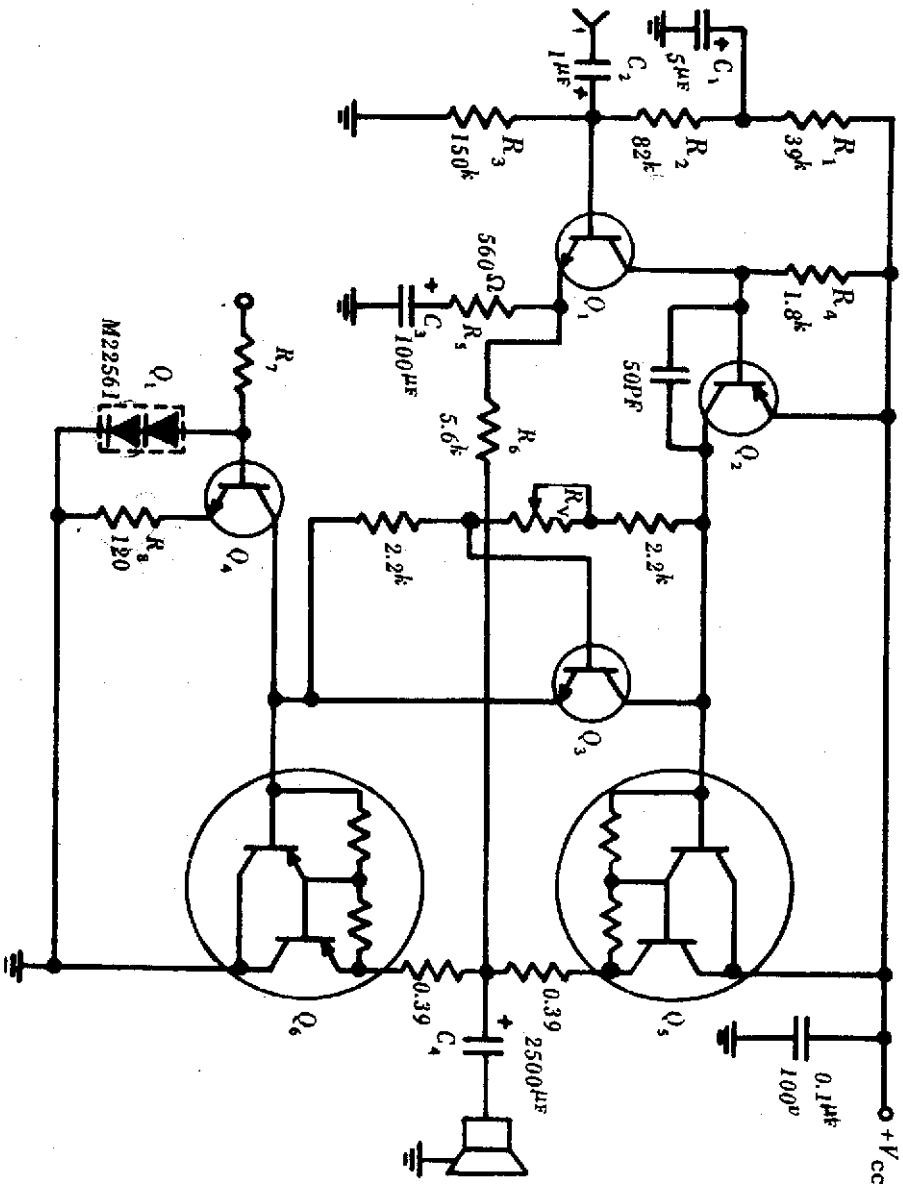
د. نقش Q_3 و Q_4 را بیان کنید؛

ه. حداکثر توان خروجی و دامنه ولتاژ ورودی برای تأمین این قدرت را محاسبه کنید؛

و. راندمان مدار و توان تلفاتی Q_5 و Q_6 را تعیین کنید. $V_{CC} = 22 V$ و

$$R_L = 8 \Omega$$

حل. الف. محاسبه نقاط کار مدار :



شکل ۵-۲۹

تقویت کننده‌های قدرت ۳۸۱

$$V_{EB1} = 0.7 \text{ V} \quad I_{C1} = \frac{0.7}{1.28} = 0.539 \text{ mA}$$

$$V_{E1} = \frac{V_{CC}}{\beta} + 0.539 \times 506 = 38.218 \text{ V}$$

$$V_{B1} = V_{E1} + 0.7 = 38.918 \text{ V}$$

$$V_{B2} = 1.4 \text{ V} \quad V_{E2} = 0.7 \text{ V} \quad I_{E2} = \frac{0.7}{0.12} = 5.83 \text{ mA}$$

$$V_{BE2} = 0.7 \text{ V} \quad V_{CE2} = 0.7 + \frac{3.2}{2.2} \times 0.7 = 1.772 \text{ V}$$

$$V_{B5} = 36 + \frac{1}{\beta} \times 1.772 = 36.086 \text{ V}$$

$$V_{B6} = 36 + \frac{1}{\beta} \times 1.772 = 35.914 \text{ V}$$

ب. محاسبه خازن C_4 :

خازن C_4 را باید به نحوی برگزید که افت ولتاژ ac روی آن از افت ولتاژ روی مقاومت بار خیلی کمتر باشد. لذا باید،

$$X_C \ll R_L \quad X_C \leq 0.1 R_L \quad \frac{1}{2\pi f C_4} \leq 0.1 R_L$$

$$C \geq \frac{10}{2\pi f R_L} \quad C \geq \frac{5}{\pi R_L f}$$

که f حداقل فرکانس کار مدار است.

ج. با استفاده از روش فیدبک:

$$A_v \approx \frac{R_6 + R_5}{R_5} \approx 10$$

د. برای Q_4 بایاس ترانزیستورهای خروجی به کار رفته است و يك ولتاژ متغیر قابل تنظیم توسط R_v ایجاد می‌کند که پایداری حرارتی مدار نیز در این حالت تأمین می‌شود. توجه کنید که در این حالت V_{CE} از نظر ac صفر است. زیرا این ترانزیستور مانند يك منبع ولتاژ dc عمل می‌کند و در نتیجه ولتاژ ac برابر به ترانزیستورهای خروجی می‌رسد.

Q_4 نقش يك مقاومت بار فعال را برای Q_4 ایفا می‌کند که مقدار آن بسیار بزرگ است، لذا بهره Q_4 را افزایش می‌دهد و از سوی دیگر با عبور يك جریان تقریباً ثابت

از نقطه کار آنرا ثابت نگه می‌دارد و این باعث کاهش اعوجاج در تقویت‌کننده Q_2 است.

۵. برای محاسبه حداکثر توان خروجی لازم است که حداکثر دامنه ولتاژ خروجی محاسبه شود. هنگامی که Q_2 کاملاً اشباع شود،

$$V_{Lm}^+ = 72 - 36 - 0.7 - 0.7 \approx 34.6 \text{ V}$$

لذا حداکثر ولتاژ مثبت خروجی تا 34.6 V می‌تواند برسد. دامنه منفی ولتاژ خروجی زمانی حداکثر است که Q_2 کاملاً اشباع شود،

$$V_{Lm}^- = 36 - 0.7 - 0.7 - 0 - 0.7 = 33.9 \text{ V}$$

چون دامنه ولتاژ خروجی باید متقارن باشد، لذا:

$$V_{Lm} = 33.9 \text{ V}$$

دامنه ولتاژ ورودی مناسب برابر است با،

$$V_{im} = \frac{V_{Lm}}{A_v} = 33.9 \text{ V}$$

و

$$P_L \approx \frac{1}{2} \frac{V_{Lm}^2}{R_L} = \frac{1}{2} V_{Lm} I_{Lm}$$

$$P_L = \frac{1}{2} I_{Lm}^2 R_L, \quad I_{Lm} = \frac{V_{Lm}}{8 + 0.39} = 4.04 \text{ A}$$

$$P_{L(\text{Max})} = \frac{1}{2} (4.04)^2 \times 8 = 65.3 \text{ watt} \quad (\text{حداکثر توان خروجی})$$

با صرف نظر کردن از توان dc تلف شده در ترانزیستورهای درایور

$$P_{CC} = \frac{I_{Lm}}{\pi} V_{CC} = \frac{4.04 \times 72}{\pi} = 92.5 \text{ watt}$$

توجه کنید که جریان V_{CC} به صورت سینوسی نیم‌موج است. زیرا در پررود بعدی جریان را خازن تأمین می‌کند.

$$\eta = \frac{P_{ac}}{P_{dc}} = \frac{65.3}{92.5} = 0.71 \quad \eta = \%71$$

$$P_C = \frac{1}{2} (P_{CC} - P_{ac}) = \frac{1}{2} (92.5 - 65.3) = 13.6 \text{ watt}$$

تقویت کننده‌های قدرت ۳۸۳

مقاومت R_1 و C_1 برای حذف ریپل ناشی از جریانهای سینوسی در طبقه قدرت است، که از طریق خط تغذیه به طبقه اول مدار منتقل می‌شود.

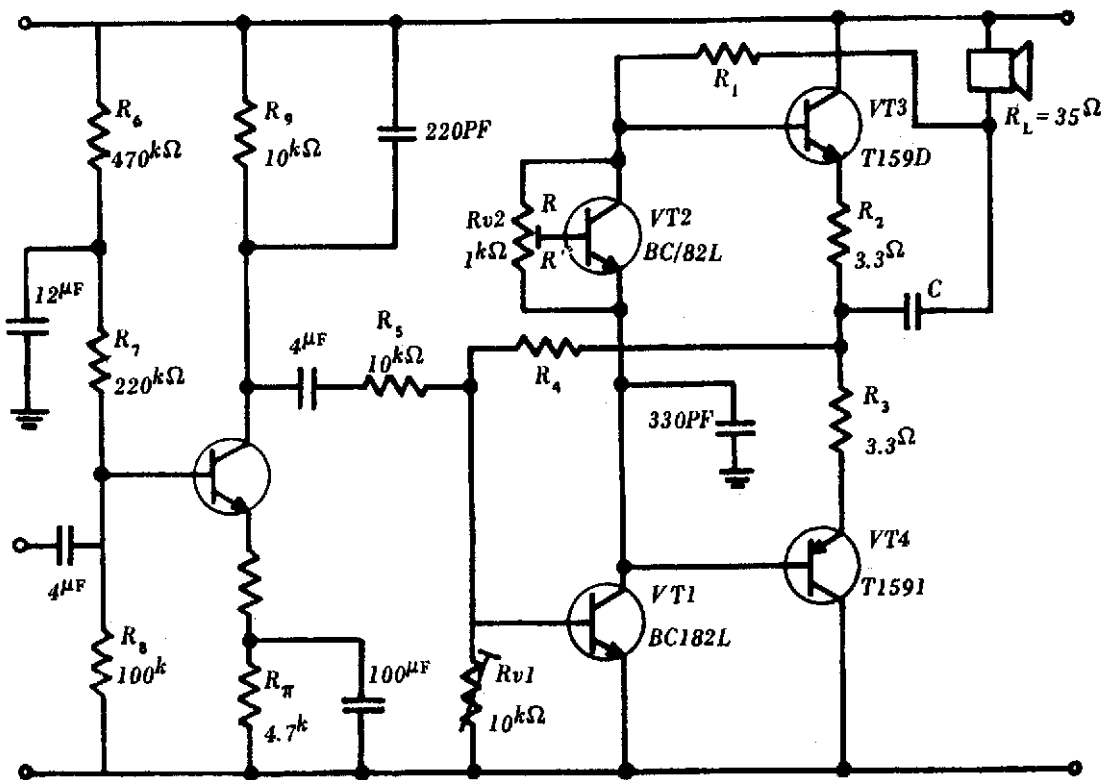
۷-۲-۵. قدرت تقویت کننده زیر $P_O = 2.5 \text{ watt}$ می‌باشد. جریان نقطه کار در ترانزیستورهای خروجی $I_{CQ} \approx 2 \text{ mA}$ است. فرض کنید که $V_{CC} = 3.5 \text{ V}$ ، $V_{BE} = 0.7 \text{ V}$ ، $\beta = h_{FE} = 40$ ، $V_{CE(sat)} \approx 0$ است. مطلوب است،

الف. نقش ترانزیستور Q_2 در مدار؛

ب. محاسبه مقاومت R_1 و بیان نقش آن؛

ج. محاسبه مقاومت R_4 و خازن C و نقاط کار تقریبی مدار؛

د. نسبت مقاومت $\frac{R}{R'}$ ، راندمان مدار و توان تلفاتی ترانزیستورهای خروجی.



شکل ۲۷-۵

حل. الف. ترانزیستور Q_2 بایاس لازم برای ترانزیستورهای قدرت را تأمین می‌کند.

ب.

$$V_{Br} = \frac{V_{CC}}{\beta} + V_{BE} \approx 17.5 + 0.7 = 16.8 + 1.4 = 18.2 \text{ V}$$

با توجه به توان خروجی داریم،

$$P_o = \frac{1}{\beta} I_{Lm}^2 R_L \quad I_{Lm} = \sqrt{\frac{2 P_o}{R_L}} = 378 \text{ mA}$$

با قطع شدن ترانزیستور پایینی، جریان I_{Lm} توسط ترانزیستور بالایی تأمین می‌شود. لذا:

$$I_{B3m} = \frac{I_{Lm}}{\beta} = 9 \text{ mA}$$

این جریان را باید مقاومت R_1 تأمین کند. داریم،

$$V_{R1} = 17.5 - 0.7 - 3.2 \times 0.378 = 15.5 \text{ V}$$

$$R_1 = \frac{15.5}{9} = 1.72 \text{ k}\Omega$$

ج. R_f را باید طوری محاسبه کنیم که ولتاژ dc خروجی در $\frac{V_{CC}}{2}$ تثبیت شود.

$$V_{BE1} = \frac{V_{CC}}{2} \times \frac{R_{V1}}{R_{V1} + R_f} = 17.5 \times \frac{10}{10 + R_f} = 0.7$$

$$10 + R_f = 250 \quad R_f = 240 \text{ k}\Omega$$

$$V_{B5} \approx 25 \frac{100}{100 + 240 + 270} = 2.4 \text{ V} \quad V_{E5} = 3.7 \text{ V}$$

$$I_{E5} \approx \frac{3.7}{4.7} = 0.78 \text{ mA} \quad V_{C5} = 25 - 0.78 \times 10 \approx 2.2 \text{ V}$$

د. برای بایاس کلاس AB:

$$V_{BE2} \approx V_{BE4} \approx 0.5 \text{ V} \Rightarrow V_{CE1} \approx 1 \text{ V}$$

$$V_{BE2} = 0.7 \quad V_{CE2} \frac{R'}{R + R'} = \frac{R'}{R' + R} = 0.7$$

$$R' = 0.7(R' + R) \quad \frac{R}{R'} \approx 0.22$$

$$P_{CC} = \frac{I_{Lm}}{\pi} V_{CC} = 2.2 \text{ watt}$$

$$\eta = \frac{225}{422} = \%60$$

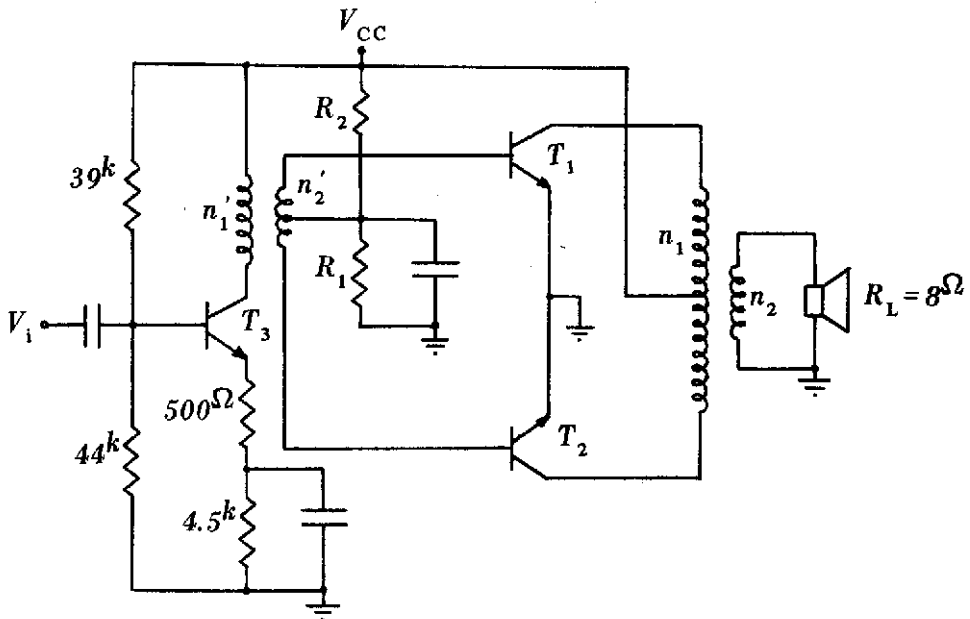
$$P_C = \frac{1}{\gamma} (P_{CC} - P_o) = \frac{1}{\gamma} (422 - 225) = 0.85 \text{ watt}$$

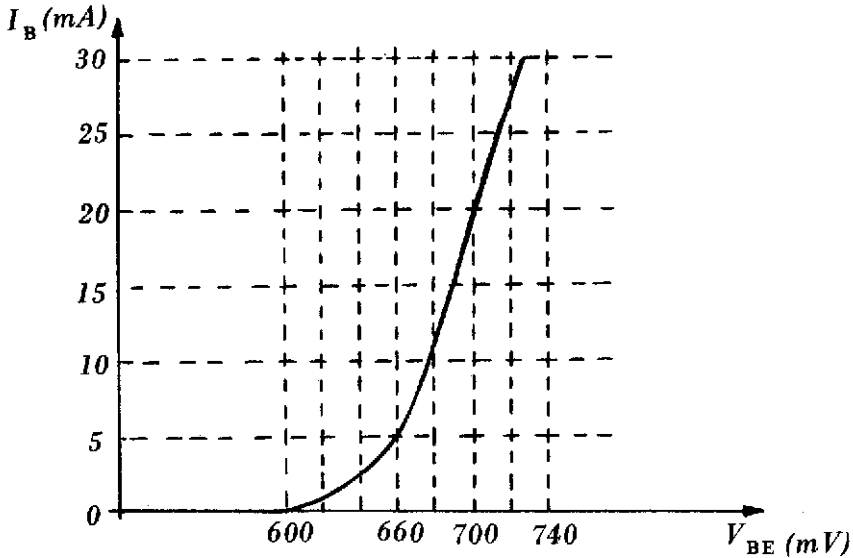
۵-۲-۸. در تقویت کننده صوتی زیر که به یک بار 8Ω متصل شده است. نسبت دور ترانسفورماتور خروجی (چوک صوتی) $\frac{n_1}{n_2} = \sqrt{2}$ ، مقاومت سیم پیچ n_1 معادل 2Ω و مقاومت اهمی سیم پیچ n_2 برابر 1Ω است.
الف. باتری مدار را چنان انتخاب کنید که حداکثر قدرت صوتی در بلندگو معادل 8 watt باشد؛

ب. ترانزیستورهای قدرت باید چند واتن باشند؟

ج. در ادامه مسأله ولتاژ باتری را معادل 20 V اختیار می کنیم. ترانزیستورهای Q_2 و Q_1 از نوع سیلیکونی با $\beta = 50$ هستند که مشخصه ورودی آنها داده شده است. مقاومت های R_2 و R_1 را چنان تعیین کنید که تقویت کننده در کلاس AB کار کند. سیگنال v_{in} لازم، جهت ایجاد قدرت 8 watt در بلندگو را تعیین کنید؛

د. ترانزیستور درایور Q_3 از نوع سیلیکونی با $V_{BE} = 0.6 \text{ V}$ ، $\beta = 100$ و در





شکل ۵-۲۸

جریان $I_C = 1 \text{ mA}$ دارای $h_{ic} = 25 \text{ k}\Omega$ می باشد. در ترانسفورماتور ورودی که

تلفات آن ناچیز است، داریم $\frac{n_1}{n_2} = 20$. نقطه کار ترانزیستور Q_P را تعیین کنید؟

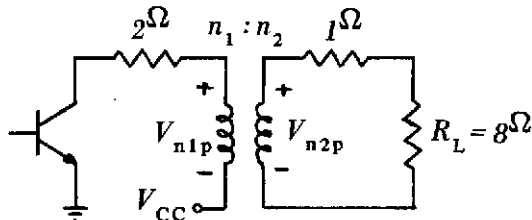
۵. جهت ایجاد قدرت 8 watt در بلندگو، مقدار ولتاژ لازم v_{n1} و سیگنال

ورودی v_i را تعیین کنید. آیا طبقه درایور Q_P می تواند سیگنال سینوسی فوق را تأمین کند؟

و. راندمان قدرت و نیز بهره قدرت تقویت کننده را با احتساب طبقه درایور

تعیین کنید.

حل



الف.

$$V_{CE} = V_{CC} \text{ (دامنهٔ نوسان)}$$

دامنهٔ نوسان روی اولیه ترانسفورماتور بدون در نظر گرفتن مقاومت اهمی آن

$$= V_{n1m} = \frac{9 \times (\sqrt{2})^2}{9 \times (\sqrt{2})^2 + 2} \times V_{CC} = 0.9 V_{CC}$$

$$V_{n2m} = V_{n1m} \times \frac{1}{\sqrt{2}} = \frac{0.9}{\sqrt{2}} V_{CC}$$

$$V_{Lm} = \frac{8}{9} \times \frac{18}{20\sqrt{2}} \times V_{CC} = \frac{4}{5\sqrt{2}} V_{CC}$$

$$P_L = \frac{V_{Lm}^2}{2 R_L} = 8 \text{ watt} \quad \left(\frac{4}{5\sqrt{2}} \right)^2 V_{CC}^2 \times \frac{1}{8 \times 2} = 8 \text{ watt}$$

$$V_{CC} = 20 \text{ V}$$

ب.

کل توان تلف شده در مقاومت دیده شده توسط کلکتور آمپتر ترانزیستور

$$= \frac{20}{16} \times 8 = 10 \text{ watt}$$

حداکثر قدرت تلف شده در هر ترانزیستور $\frac{1}{5}$ برابر مقدار فوق خواهد بود.

$$P_{C(\text{Max})} = \frac{10}{5} = 2 \text{ watt}$$

ج.

$$V_{CC} = 20 \text{ V} \quad \frac{R_1 V_{CC}}{R_1 + R_2} = 0.6 \quad \frac{R_2}{R_1} = 32$$

$$R_1 = 1 \text{ k}\Omega, \quad R_2 = 32 \text{ k}\Omega$$

$$i_{Lm} = \frac{V_{CC}}{R_L} = \frac{20}{2 + 18} = 1 \text{ A}$$

$$i_{BM} = \frac{i_{cm}}{\beta} = 0.02 \text{ A} = 20 \text{ mA}$$

با توجه به مشخصه ورودی، با تغییرات جریان بیس تا ۲۰ mA، ولتاژ بیس-امپتر تا ۷۰۰ mV تغییر می‌کند.

(دامنه ولتاژ در خروجی ترانسفورماتور درایور)

$$V'_{nV} = V_b = 700 \text{ mV} - 600 \text{ mV} = 0.1 \text{ V}$$

و. با صرف نظر کردن از جریان بیس

$$V_{Br} = \frac{22}{22+29} \times 20 = 10.96 \text{ V}$$

$$V_{Er} = 10 \text{ V} \Rightarrow I_{Cr} = \frac{10}{5} = 2 \text{ mA}$$

$$V_{CEr} = 20 - 10 = 10 \text{ V}$$

$$V'_{n1m} = V'_{n2m} \times 20 = 2 \text{ V}$$

ه. ضریب تقویت Q_3 :

امپدانس ورودی متوسط Q_1 عبارت است از:

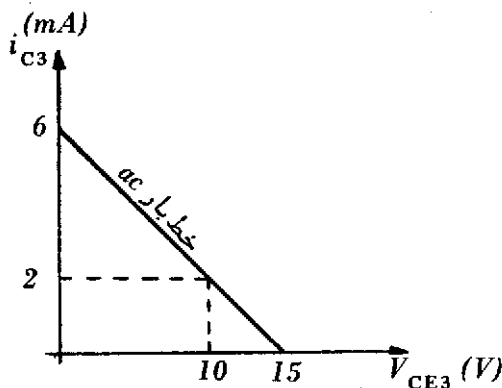
$$(R_i)_{\text{متوسط}} = \frac{\Delta V}{\Delta i} = \frac{0.1}{20} = 5 \Omega$$

$$R_{Lr} = R_i \left(\frac{n_1'}{n_2'} \right)^2 = 5 \times 400 = 2 \text{ k}\Omega$$

$$\frac{h_{ie1}}{h_{ie2}} = \frac{I_{C2}}{I_{C1}} \quad h_{ie(Q3)} = 1.225 \text{ k}\Omega$$

چون فرض می‌کنیم که منبع ورودی دارای مقاومت نیست، پس بهره ولتاژ Q_3 به مقاومت‌های بایاس آن بستگی ندارد.

$$A_{v3} = \frac{-2}{0.05 + \frac{1.225}{100}} = -3.9$$



شکل ۵-۲۹

تقویت کننده‌های قدرت ۳۸۹

$$\text{دامنه ولتاژ ورودی} = \frac{V_{n1}}{3.9} = 0.5 \text{ V}$$

$$R_{ac} = 2 + 0.5 = 2.5 \text{ k}\Omega$$

پس حداکثر نوسان ۵ V است. لذا این درایور می‌تواند سیگنال لازم را برای اولیه ترانسفورماتور تأمین کند.

و.

$$\text{بهره قدرت} = \frac{P_o}{P_i} = \frac{1 \text{ watt}}{V_{im}^2 / (2R_i)}$$

$$R_i = 3.9 \parallel 4.4 \parallel (1.25 + 50) = 1.47 \text{ k}\Omega$$

$$P_i = \frac{V_{im}^2}{2R_i} = \frac{(0.5)^2}{2 \times 1.47 \times 10^3} = 8.75 \mu \text{ watt}$$

$$\text{بهره قدرت} = \frac{1 \text{ watt}}{8.75 \mu \text{ watt}} = 940800 \approx 60 \text{ dB}$$

$$\text{توان تحویلی توسط باتری} = (V_{CC} \times \frac{2}{\pi} I_{C1}) + (V_{CC} \times \frac{20 \text{ V}}{33 \text{ K}} \times 10^{-3})$$

$$+ (V_{CC} \times 2 \times 10^{-3}) + (20 \times \frac{20}{3.9 + 4.4} \times 10^{-3})$$

$$= 1.279 \text{ watt}$$

$$\eta = \frac{1 \text{ watt}}{1.279} = \%62.5$$

۵-۲-۹. یک تقویت کننده بوش پول کلاس B طراحی کنید که قدرت ۱۰ watt را به یک بار 10Ω تحویل دهد. از ترانزیستورهای $BV_{CEO} = 40 \text{ V}$ استفاده کنید. $P_{C(\text{Max})}$ را برای هر ترانزیستور و V_{CC} و نسبت دور اولیه به ثانویه لازم را محاسبه کنید.

حل.

$$P_{L(\text{Max})} = \frac{V_{CC}^2}{2R'_L} \quad BV_{CEO} \geq 2V_{CC} \quad V_{CC} \leq 20 \text{ V}$$

$$R'_L = \frac{V_{CC}^2}{2P_{L(\text{Max})}} \quad R'_L = \frac{20^2}{2 \times 10} = 20 \Omega$$

$$\sqrt{N} = \frac{R'_L}{R_L} \quad N = 1.2$$

$$P_{C(\text{Max})} = \frac{2}{\pi^2} \times 10 = 2 \text{ watt}$$

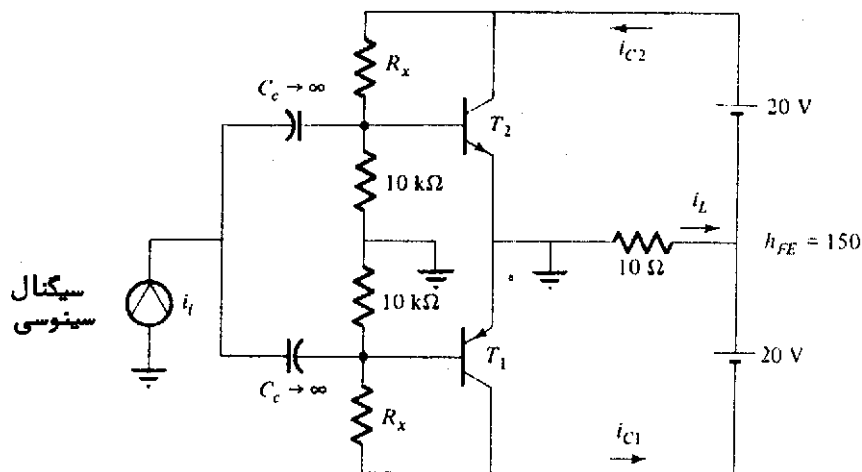
۵-۲-۱۰. در تقویت کننده مکمل زیر:

الف. R_x را برای حذف اعوجاج تقاطعی در $V_{CE} = 5$ ولت محاسبه کنید؛

ب. P_{out} ، P_{CC} و η را به ازای حداکثر جریان خروجی تعیین کنید؛

ج. حداکثر تلفات کلکتور و حداکثر دامنه جریان کلکتور که این تلفات را ایجاد

می کند، محاسبه کنید.



شکل ۵-۲۰

حل. الف.

$$\frac{20 \times 10}{10 \text{ k} + R_x} = 0.665 \quad R_x = 29 \text{ V k}\Omega$$

ب.

$$I_{Cm} = \frac{20}{10} = 2 \text{ A}$$

$$P_{\text{out}} = \frac{1}{2} I_{Cm}^2 R_L = \frac{1}{2} \times 2^2 \times 10 = 20 \text{ watt}$$

$$P_{\text{CC}} = \frac{2}{\pi} I_{Cm} V_{\text{CC}} = 25.75 \text{ watt}$$

تقویت کننده‌های قدرت ۳۹۱

$$\eta = \frac{P_{out}}{P_{CC}} = 78.5\%$$

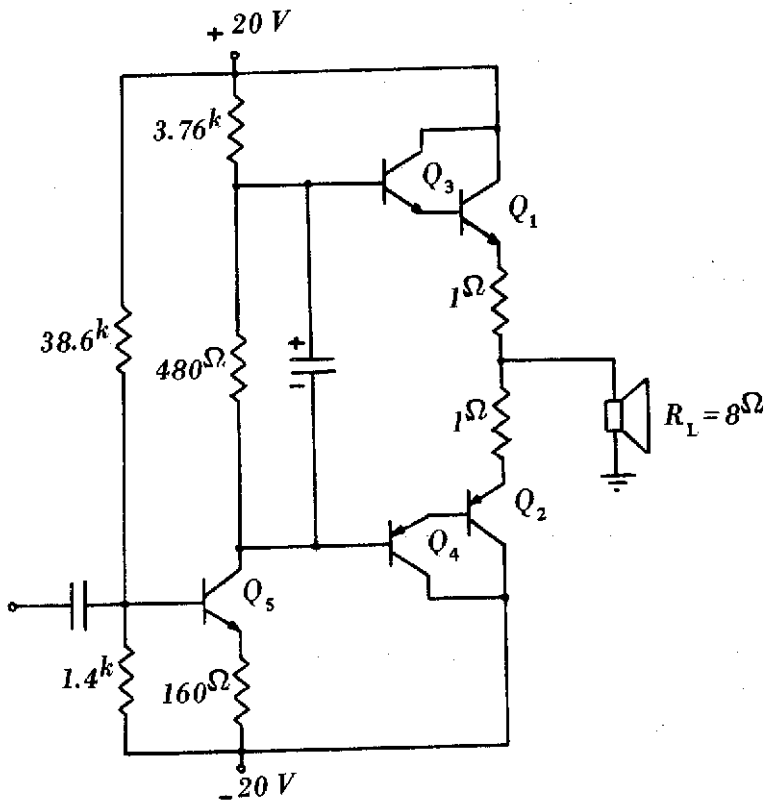
ج

$$I_{cm} = \frac{2}{\pi} \frac{V_{CC}}{R_L} = 1.27 A$$

$$P_{C(Max)} = \frac{1}{\pi^2} \frac{V_{CC}^2}{R_L} = \frac{400}{10 \times \pi^2} = 4 \text{ watt}$$

۱۱-۲-۵. کلیه ترانزیستورهای بکار رفته در تقویت کننده زیر از نوع Si با $V_{BE} = 0.6 V$ می باشند و داریم،

$$\beta_{Q_1, Q_2} = 50 \quad , \quad \beta_{Q_3, Q_4, Q_5} = 200$$



شکل ۳۱-۵

۳۹۴ روش طراحی و تحلیل مدارهای الکترونیک

الف. نقطه کار Q_5 را تعیین کرده و تحقیق کنید که تقویت کننده قدرت از نوع کلاس AB است؟

ب. حداکثر قدرت صوتی را در بلندگوی 8Ω تعیین کنید. ترانزیستورهای قدرت Q_1 و Q_2 را چندواتی باید انتخاب کرد؟
ج. راندمان قدرت تقویت کننده را تعیین کنید.

د. یک طبقه پیش تقویت کننده ولتاژ (pre amp.) قبل از درایور چنان طرح کنید که بتوان حداکثر قدرت خروجی را با سیگنال مؤثر 1 mV در ورودی ایجاد کند.

حل. الف.

$$V_{B5} = \frac{134}{134 + 3896} \times 40 - 20 = -1896 \text{ V}$$

$$V_{E5} = -1896 - 096 = -1992 \text{ V}$$

$$I_{C5} = \frac{-1992 - (-20)}{160 \Omega} = 5 \text{ mA}$$

با این فرض که ترانزیستورهای Q_1, Q_2, Q_3, Q_4 در کلاس B بایاس شده باشند

$$V_{B3} = 20 - 3776 \times 5 \text{ mA} = 12 \text{ V}$$

$$V_{B4} = 12 - 048 \times 5 = -12 \text{ V}$$

بنابراین ولتاژ بیس-امیتر حدود 9 V است، لذا ترانزیستورها در کلاس AB بایاس شده‌اند.

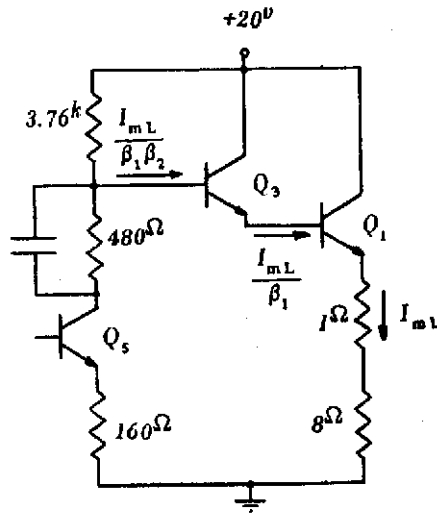
$$h_{ie5} = \frac{26 \times 200}{5} \approx 1 \text{ k}\Omega$$

ب. برای آن که حداکثر قدرت به بار برسد لازم است که در آلترنانس منفی، Q_5 تا نقطه قطع پیش رود.

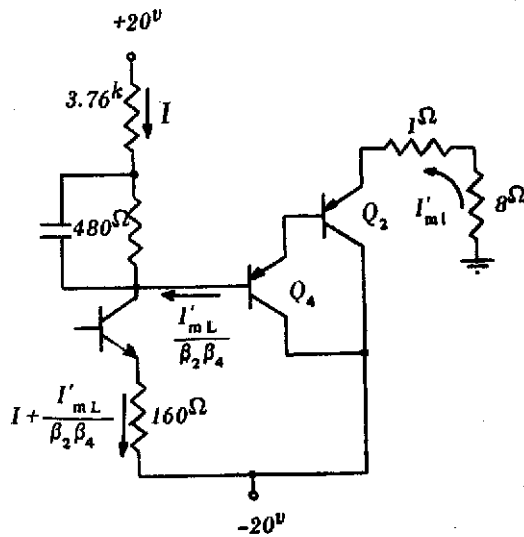
$$20 = 3776 \times 10^2 \left(\frac{I_{mL}}{\beta_1 \beta_2} \right) + 096 + 096 + 9 I_{Lm} \quad I_{Lm} = 2 \text{ A}$$

برای داشتن حداکثر قدرت در خروجی لازم است که در آلترنانس مثبت ورودی Q_5 تا نقطه اشباع پیش رود.

مقاومت 480Ω در حالت ac مؤثر نیست.



شکل ۳۲-۵



شکل ۳۳-۵

$$9 I_{Lm} + 0.06 + 0.06 + 0.02 + 160 \left(I + \frac{I'_{mL}}{50 \times 200} \right) = 20$$

$$3760 I + 0.02 + 160 \left(I + \frac{I'_{mL}}{50 \times 200} \right) = 20$$

$$I'_{mL} = 1.9 \text{ A} \quad , \quad I = 9 \text{ mA}$$

لذا جریان خروجی، جریانی سینوسی خواهد بود که نوک آن باید حداکثر 1.9 A باشد

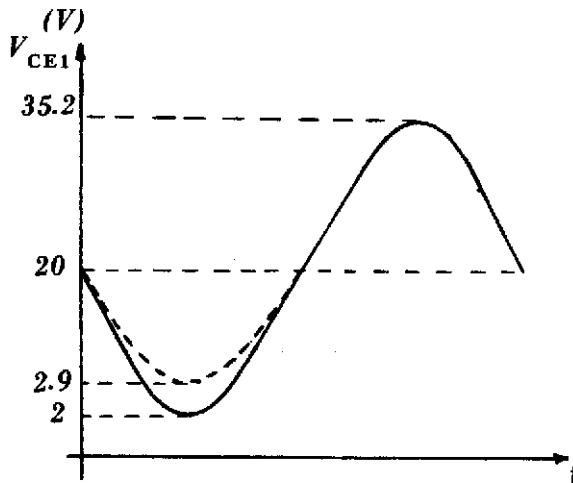
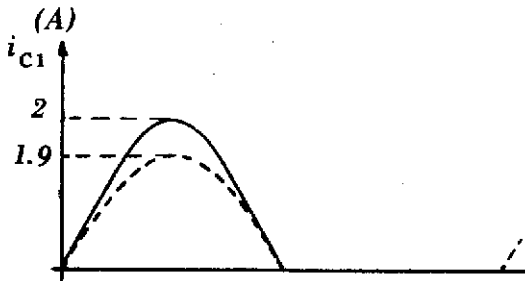
$$P_L = \frac{1}{2} R_L I'_{mL} = 12.726 \text{ watt}$$

محاسبات قدرت ترانزیستور: شکل موج جریان و ولتاژ دوسر Q_1 به صورت زیر است:

$$P(t) = v_{CE}(t) i(t)$$

$$P(t) = (20 - 9 I_{mL} \sin \omega t) I_{mL} \sin \omega t$$

$$0 < t < \frac{T}{2}$$



شکل ۴-۵

$$P(t) = 0 \quad \frac{T}{2} < t < T$$

$$P_{Q1} = \frac{1}{T} \int_0^{T/2} (\gamma_0 - \gamma I_{mL} \sin \omega t) I_{mL} \sin \omega t dt$$

$$P_{Q1} = \frac{\gamma_0 I_{mL}}{\pi} - \frac{\gamma I_{mL}^2}{2}$$

$$\frac{dP_{Q1}}{dI_{mL}} = 0 \Rightarrow \frac{\gamma_0}{\pi} - \frac{1\gamma I_{mL}}{2} = 0 \quad I_{mL} = 1.7415 A$$

توجه کنید I_{mL} مقداری است که تلفات ترانزیستور به ازای آن ماکزیمم می‌شود.

$$P_{Q1(Max)} = 4.75 \text{ watt} = P_{Q2(Max)}$$

پس ترانزیستورهای Q_1 و Q_2 را ۵ watt انتخاب می‌کنیم.

ج.

$$P_{CC} = V_{CC} \left(\frac{2 I_{Lm}}{\pi} + \frac{2 I_{Lm}}{\pi \beta_1} \right) + 2 V_{CC} I_{CQ5} \approx 22.88 \text{ watt}$$

$$P_L = 14.246 \text{ watt} \quad \eta = \frac{P_L}{P_{CC}} \approx 58\%$$

د. دامنه سیگنال در روی بار

$$V_{Lm} = 9 \times 1.79 = 17.1 V$$

$$V_{Cm5} = 17.1 V \quad R_{C5} = 3.776 k \parallel (\beta_1 \beta_2 \times 9 \Omega) = 3600 \Omega$$

با این فرض که امپدانس خروجی پیش تقویت کننده خیلی زیاد باشد.

$$A_{v5} = \frac{-R_{C5}}{R_{E5} + \frac{h_{ie5} + R_S}{\beta_5}} = -21.5$$

دامنه سیگنال لازم در بیس Q_5 :

$$V_{bm5} = \frac{17.1}{21.5} = 790 \text{ mV}$$

$$A_{v(pre amp)} = \frac{V_{bm5}}{V_i} = \frac{790 \text{ mV}}{\sqrt{2} \times 1 \text{ mV}} = 561$$

لازم است که pre amp. دو طبقه‌ای با مشخصات $A_v = 561$ و امپدانس بار 1350Ω و امپدانس خروجی بزرگ طرح شود.

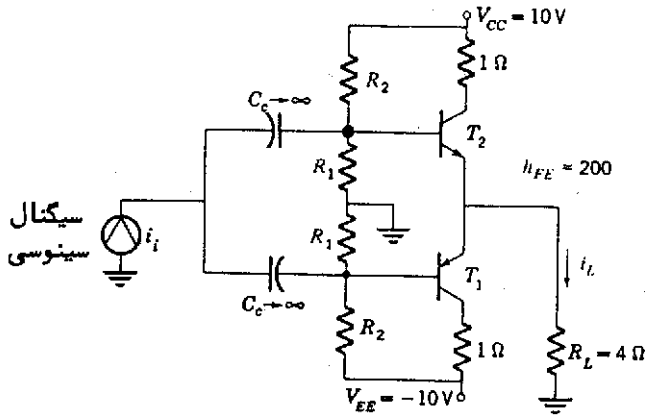
۵-۲-۱۲. در مدار تقویت کننده مکمل زیر.

الف. قدرت تلف شده در بار را محاسبه کنید؛

ب. حداکثر قدرت تأمین شده توسط منابع V_{CC} و V_{EE} چقدر است؟

ج. حداکثر قدرت تلف شده و جریان در هر ترانزیستور چقدر است؟

د. مدار بایاسی طرح کنید که اعوجاج تقاطعی را حذف کند.



شکل ۵-۳۵

حل. الف.

$$P_{L(\text{Max})} = \frac{1}{2} I_{Cm}^2 R_L = \frac{1}{2} \left(\frac{V_{CC}}{R_C + R_L} \right)^2 R_L = 8 \text{ watt}$$

ب.

$$P_{CC(\text{Max})} = P_{EE(\text{Max})} = \frac{V_{CC} I_{Cm}}{\pi} = \frac{V_{CC}^2}{\pi(R_L + R_C)} = 6.37 \text{ watt}$$

ج.

$$P_C = \frac{1}{T} \int_0^T i_{CY} V_{CEY} dt$$

$$= \frac{1}{T} \int_0^{T/4} (I_{Cm} \sin \omega t) [V_{CC} - I_{Cm} (R_L + R_C) \sin \omega t] dt$$

$$P_C = \frac{V_{CC} I_{Cm}}{\pi} - \frac{I_{Cm}^2 (R_L + R_C)}{2}$$

$$\frac{dP_C}{dI_{Cm}} = 0 \quad I_{Cm} = \frac{2}{\pi} \left(\frac{V_{CC}}{R_C + R_L} \right) = 1.27 A$$

$$P_{C(Max)} = \frac{1}{\pi^2} \frac{V_{CC}^2}{R_L + R_C} = 0.205 \text{ watt}$$

$$I_{Cm(Max)} = \frac{V_{CC}}{R_L + R_C} = 2 A$$

$$V_{BB} = \frac{R_1 V_{CC}}{R_1 + R_2} = 0.65 V, \quad R_B = R_1 \parallel R_2 = 10 k\Omega$$

$$R_1 = \frac{R_B}{1 - \frac{V_{BB}}{V_{CC}}} = 10.7 k\Omega, \quad R_2 = \frac{R_B V_{CC}}{V_{BB}} = 15.2 k\Omega$$

بخش ۳. شرایط گرمایی ترانزیستور

۵-۳-۱. الف. مقاومت گرمایی ترانزیستور ۲N۳۳۸ که کارخانه سازنده مشخصات آن را به صورت $P_{C(Max)} = 125 \text{ m watt}$ در دمای $25^\circ C$ (دمای محیط) و حداکثر دمای پیوند $T_J = 150^\circ C$ مشخص می‌کند، را محاسبه کنید.
ب. دمای پیوند در صورت اتلاف 75 m watt در کلکتور چقدر است؟

حل. الف.

$$\theta_{J-a} = \frac{T_{J(Max)} - T_a}{P_{C(Max)}} = \frac{150 - 25}{0.125} = 1000 \frac{^\circ C}{\text{watt}}$$

ب.

$$T_J = T_a + P_C \theta_{J-a} = 25 + 0.075 \times 1000 = 100^\circ C$$

۵-۳-۲. يك ترانزیستور قدرت سیلیکونی دارای مقادیر نامی زیر است.

$$P_{C(Max)} = 30 \text{ watt}, \quad BV_{CEO} = 50 V, \quad I_{C(Max)} = 5 A$$

حداکثر مقدار مجاز ولتاژ متوسط کلکتور را هنگامی که ترانزیستور با جریان متوسط $3 A$

کار کند به دست آورید.

حل. BV_{CEO} ، مقدار V_{CE} را به کمتر از 50 V محدود می کند. ولی مقدار $P_{C(\text{Max})}$ مقدار متوسط V_{CE} را به 10 V محدود می کند.

$$\frac{30\text{ watt}}{3\text{ A}} = 10\text{ V}$$

۳-۲-۵. یک ترانزیستور قدرت سیلیکونی با بدنه TO-3 با $\theta_{JC} = 1.15 \frac{^\circ\text{C}}{\text{watt}}$

و $\theta_{ca} = 30 \frac{^\circ\text{C}}{\text{W}}$ با اتلاف توان 15 watt کار می کند. دمای بدنه ترانزیستور و دمای پیوند آن را در هر یک از شرایط زیر تعیین کنید.
الف. در هوای آزاد؛

ب. با گرماگیری به مشخصه $\theta_{Sa} = 2.22 \frac{^\circ\text{C}}{\text{watt}}$.

ترانزیستور بوسیله یک وایر میکا از گرماگیر عایق شده است. $\theta_{CS} \approx 0.5 \frac{^\circ\text{C}}{\text{W}}$ فرض شود و دمای محیط 25°C است.

حل. الف. بدون گرماگیر داریم،

$$T_J = P_C(\theta_{JC} + \theta_{ca}) + T_A$$

$$= 15\text{ watt} \left[(1.15 + 30) \frac{^\circ\text{C}}{\text{watt}} \right] + 25^\circ\text{C} \approx 500^\circ\text{C}$$

$$T_C = T_J - P_C \theta_{JC} = 500 - 15 \times 1.15 = 277.25^\circ\text{C}$$

واضح است که با توجه به $T_{J(\text{Max})}$ ترانزیستور، نمی توان در شرایط فوق از آن استفاده کرد.
ب. با گرماگیر

$$T_J = P_C(\theta_{JC} + \theta_{CS} + \theta_{Sa}) + T_A = 88^\circ\text{C}$$

$$T_C = T_J - P_C \theta_{JC} = 88 - 15 \times 1.15 = 65.25^\circ\text{C}$$

مسائل حل نشده

۱. در مدار زیر حداکثر قدرت لازم برای بار 2 watt است. از R_e و افت مدار

بایاس صرف نظر کنید.

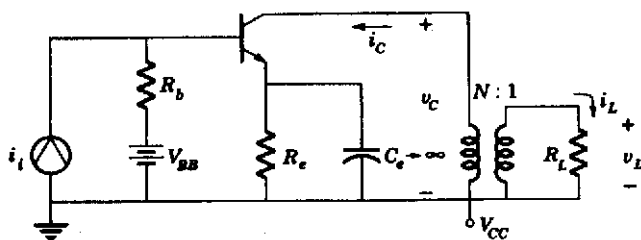
تقویت‌کننده‌های قدرت ۳۹۹

الف. توان تأمین شده توسط منبع را، با این فرض که تقویت‌کننده حداکثر بهره را داراست، به دست آورید؛

ب. I_{CQ} را تعیین کنید؛

ج. $i_{C(\text{Max})}$ ، $V_{CE(\text{Max})}$ و $P_{C(\text{Max})}$ را برای هر ترانزیستور به دست آورید؛

د. اگر $R_L = 625 \Omega$ باشد، نسبت دور N را به دست آورید.



شکل ۵-۳۶

جواب. الف. ۲ watt

ب. ۰۲ A

ج. ۲۰ V ، ۰۴ A و ۲ watt

د. ۲

۲. درمسأله فوق، حداکثر قدرت بار $P_L = 2 \text{ watt}$ هنگامی حاصل می‌شود که

$i_1 = I_{im} \sin \omega t$ باشد. اگر $i_1 = \frac{I_{im}}{2} \sin \omega t + \frac{I_{im}}{2} \sin 3\omega t$ باشد، P_L را بیابید.

جواب. ۱ watt

۳. مسأله ۱ را با فرض $V_{CE(\text{sat})} = 1 \text{ V}$ تکرار کنید. اثر تلفات در امیتر و مدار

بایاس را محسوب کنید. فرض کنید که $R_c = 1 \Omega$ و $R_b = 10 \Omega$

جواب. الف. ۶۲۸ watt

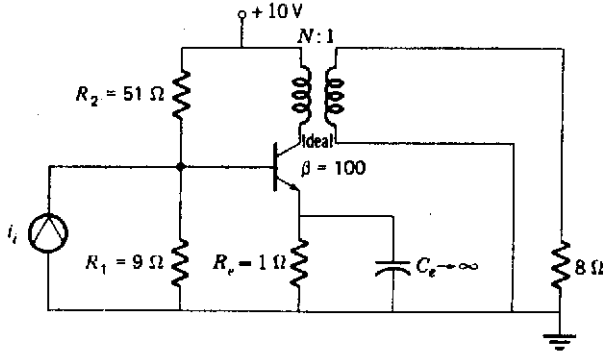
ب. ۰۲۱ A

ج. ۳۸۶ V ، ۰۲۲ A ، ۴۱۶ watt

د. ۳۷۸

۴. در مدار شکل زیر، N را به نحوی بیابید که حداکثر قدرت به بار برسد.

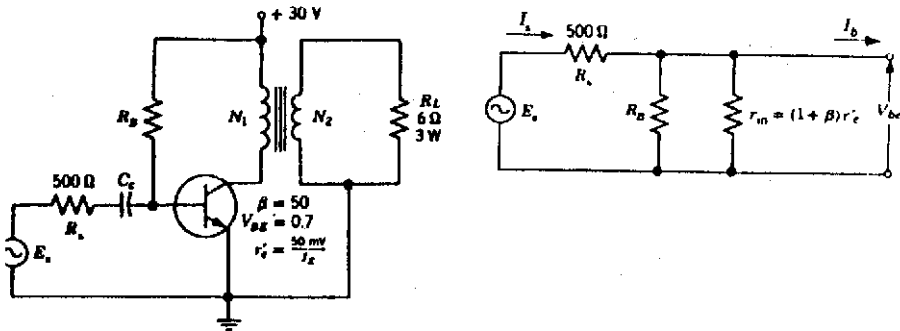
$P_{L(\text{Max})}$ ، $P_{C(\text{Max})}$ و P_{CC} را محاسبه کنید، از اثر تلفات در مدار بایاس و امیتر صرف‌نظر کنید.



شکل ۳۷-۵

جواب. $N = 125$ و $P_{L(Max)} = 344 \text{ watt}$ و $P_{C(Max)} = 688 \text{ watt}$ و $P_{CC} = 911 \text{ watt}$

۵. در تقویت کننده شکل زیر مقادیر نسبت دور سیم پیچهای ترانسفورماتور، جریان کلکتور و تلفات کلکتور را محاسبه کنید. جهت تحویل قدرت ۳ watt به بار مقادیر $V_{S(Max)}$ ، $V_{be(Max)}$ و قدرت کشیده شده از منبع ورودی را تعیین نمایید. بهره قدرت بر حسب دسی بل چقدر است؟



شکل ۳۸-۵

جواب. $V_{be(Max)} = 49 \text{ mV}$ ، 6 watt ، 200 mA ، $\frac{N_2}{N_1} = \frac{1}{5}$

29 dB ، $V_{S(Max)} = 2 \text{ V}$

تقویت کننده‌های فیدبک

مقدمه

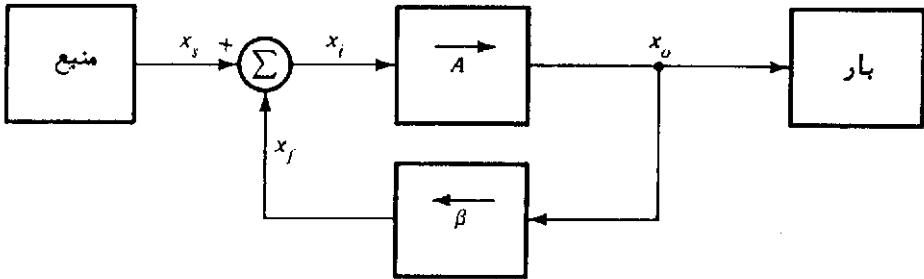
جهت بهبود رفتار يك تقویت کننده می توان نمونه‌ای از سیگنال تقویت شده در خروجی را به ورودی آن اعمال نمود. بنابراین سیگنال حاصل در ورودی شامل سیگنال منبع و نمونه خروجی می باشد. به طرق مختلفی می توان سیگنال را از خروجی به ورودی انتقال داد که متعاقباً ذکر خواهد شد. در تقویت کننده‌ها نمونه سیگنال خروجی در ورودی در خلاف جهت سیگنال منبع است، بدین لحاظ به آن فیدبک منفی گفته می شود. در حالات خاصی این سیگنال می تواند با سیگنال منبع هم فاز باشد که به آن فیدبک مثبت اطلاق می شود. کاربرد اصلی آن در اسیلاتورهاست.

۶-۱. مزایا و معایب فیدبک

- مزایای عمده فیدبک به قرار زیرند:
 - الف. کاهش حساسیت بهره به تغییرات مقدار عناصر مدار؛
 - ب. کاهش اعوجاج غیر خطی؛
 - ج. کاهش اثر نویز؛
 - د. کنترل و بهبود امپدانس ورودی و خروجی؛
 - ه. افزایش پهنای باند.
- کلیه این مزایا به بهای کاهش بهره و افزایش امکان نوسان فراهم می گردد.

۲-۶. ساختار کلی فیدبک

کلیه شبکه‌های فیدبک دارای یک ساختار کلی به صورت زیرند.



شکل ۱-۶

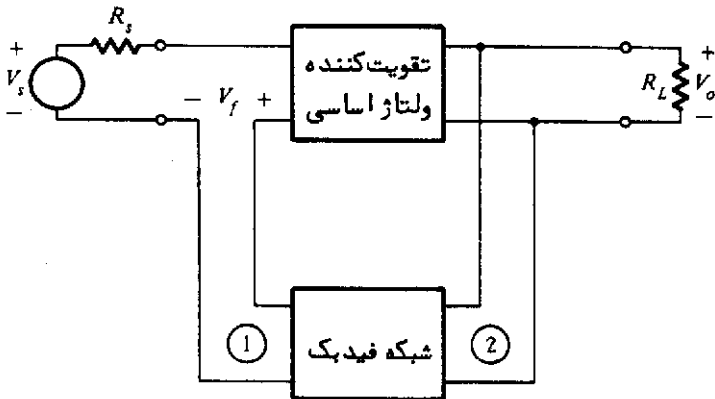
به راحتی می‌توان ثابت کرد که بهره در تقویت کننده‌های فیدبک برابر است با،

$$A_f = \frac{x_o}{x_s} = \frac{A}{1 + \beta A}$$

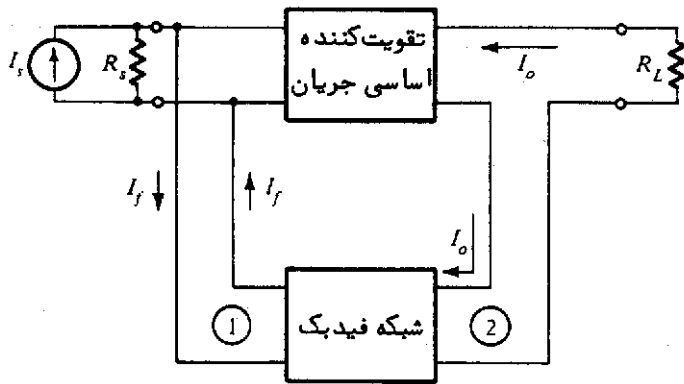
که در رابطه فوق A بهره تقویت کننده اساسی و β ضریب تضعیف شبکه فیدبک است.

۳-۶. آرایشهای مختلف فیدبک

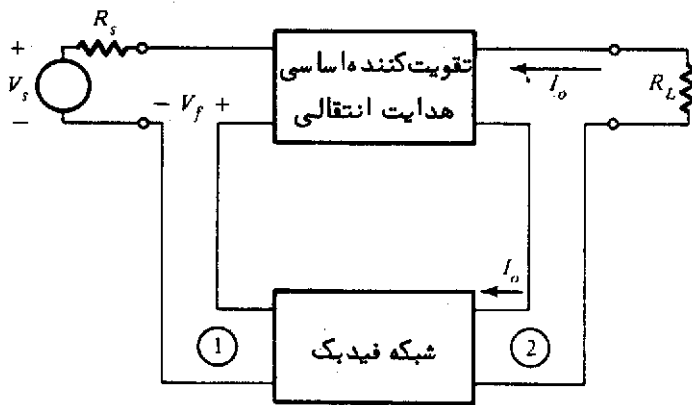
بسته به کمیت تقویت شده (ولتاژ یا جریان) و نوع مطلوب خروجی (ولتاژ یا جریان)، می‌توان تقویت کننده‌ها را به چهار دسته تقسیم کرد و بر اساس چهار نوع تقویت کننده، چهار آرایش برای شبکه‌های فیدبک پیشنهاد می‌شود که در حالت کلی مطابق شکل زیرند.



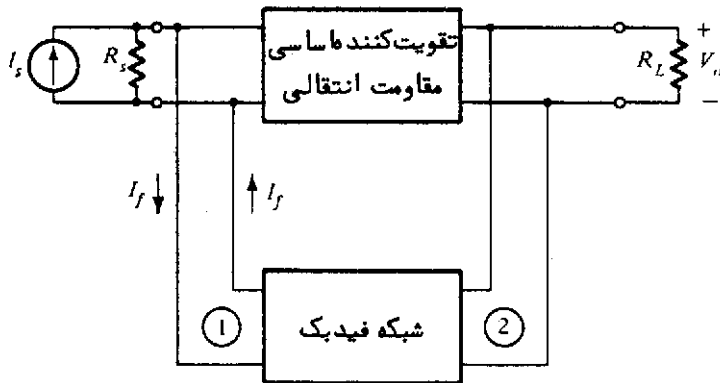
(الف)



(ب)



(ج)

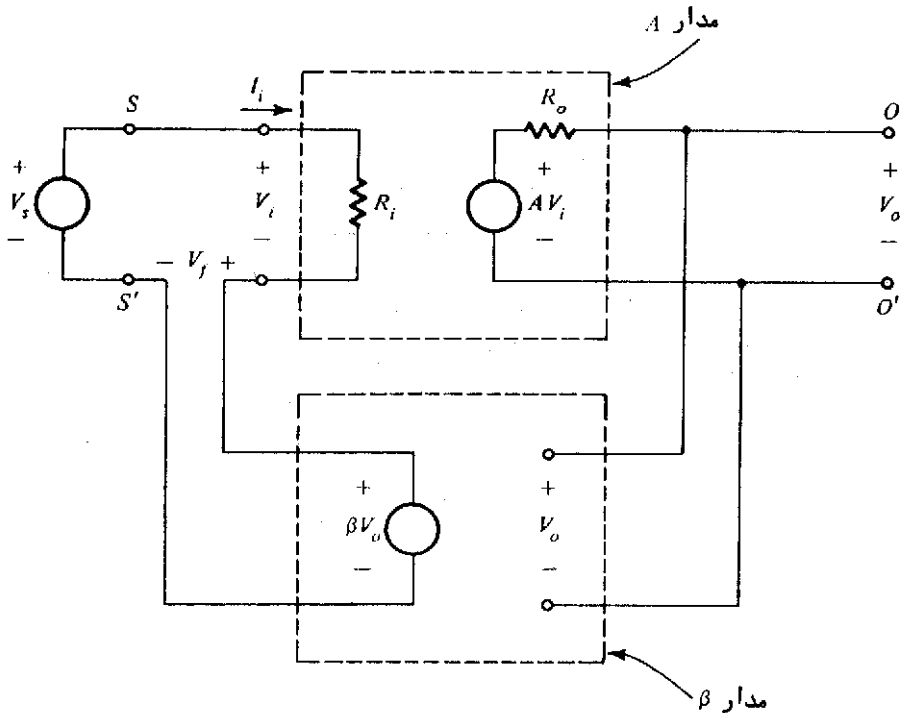


(د)

در شبکه فیدبک (الف) عمل نمونه برداری در خروجی از ولتاژ انجام می شود و نمونه ولتاژ خروجی در ورودی به طور سری با سیگنال منبع ترکیب می گردد. از این رو آنرا فیدبک سری-سنت می نامیم. به دلیل مشابهاه شبکه فیدبک (ب) سنت-سری، شبکه (ج)؛ سری-سری و شبکه (د)، سنت-سنت نامیده می شود. دقت کنید که اول نحوه اتصال ورودی و سپس نحوه نمونه گیری از خروجی ذکر می شود.

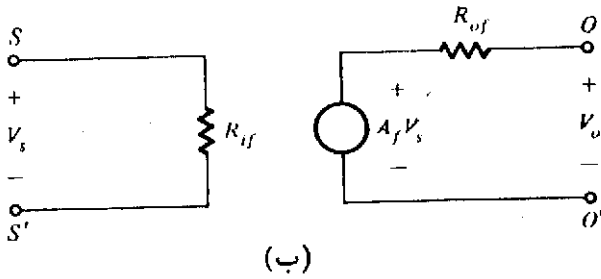
۴-۶. تقویت کننده های فیدبک

شبکه فیدبک ایده آل به مداری گویند که اثر بارگذاری بر ورودی و خروجی تقویت کننده نداشته باشد. به عنوان مثال در تقویت کننده فیدبک سری-سنت، شبکه فیدبک با خروجی موازی و با ورودی سری می شود. از این رو، امپدانس دیده شده توسط تقویت کننده از شبکه فیدبک باید بی نهایت و امپدانس دیده شده توسط ورودی تقویت کننده از شبکه فیدبک باید صفر باشد، تا هیچ اثر بارگذاری وجود نداشته باشد. شکل زیر چنین شبکه فیدبکی را نشان می دهد.



(الف)

تقویت کننده‌های فیدبک ۴۰۵



شکل ۴-۶ (ب)

۴-۶-۱. محاسبه بهره ولتاژ، امپدانس ورودی و امپدانس خروجی تقویت کننده با فیدبک سری-شنت

شمای کلی این تقویت کننده که دارای یک شبکه فیدبک ایده آل می باشد در شکل (۴-۶) نمایش داده شده است. مقاومت بار این مدار بی نهایت می باشد. بنابراین داریم:

$$V_o = AV_i$$

$$V_i = V_s - V_f$$

با جایگزینی رابطه V_i در رابطه V_o و با توجه به این که مقدار V_f برابر βV_o می باشد، خواهیم داشت.

$$V_o = A(V_s - V_f)$$

$$V_o = A(V_s - \beta V_o) \quad , \quad A_f = \frac{V_o}{V_s} = \frac{A}{1 + \beta A}$$

برای محاسبه امپدانس ورودی یعنی مقاومتی که منبع ورودی V_s می بیند به ترتیب زیر عمل می کنیم.

$$V_s = I_i R_i + V_f$$

$$V_s = I_i R_i + \beta V_o = I_i R_i + \beta A V_i = I_i R_i + \beta A I_i R_i$$

$$V_s = I_i R_i (1 + \beta A)$$

$$R_{if} = \frac{V_s}{I_i} = R_i (1 + \beta A)$$

امپدانس خروجی را با قرار دادن یک منبع ولتاژ در خروجی شکل (۴-۶) و اتصال کوتاه نمودن منبع ورودی محاسبه می کنیم. این منبع جریان I_o را به خروجی تقویت کننده وارد

می‌کند بنا بر این می‌توان روابط زیر را نوشت.

$$V_o = I_o R_o + A V_i$$

با توجه به این که V_o اتصال کوتاه شده است مقدار V_i را محاسبه و در رابطه فوق جایگزین می‌کنیم.

$$V_i = -V_o = -\beta V_o$$

$$V_o = I_o R_o - A \beta V_o$$

$$R_{of} = \frac{V_o}{I_o} = \frac{R_o}{1 + \beta A}$$

با توجه به روابط فوق ملاحظه می‌شود که فیدبک در تقویت‌کننده ولتاژ باعث افزایش امپدانس ورودی و کاهش امپدانس خروجی می‌گردد. به عبارتی فیدبک باعث شده است که تقویت‌کننده به سمت یک تقویت‌کننده ایده‌آل نزدیک شود (تقویت‌کننده ولتاژ ایده‌آل دارای امپدانس ورودی بی‌نهایت و امپدانس خروجی صفر می‌باشد).

بطور کل چنانچه امپدانس‌های ورودی و خروجی دارای مؤلفه‌های موهومی باشند می‌توان روابط زیر را برای آنها تعمیم داد.

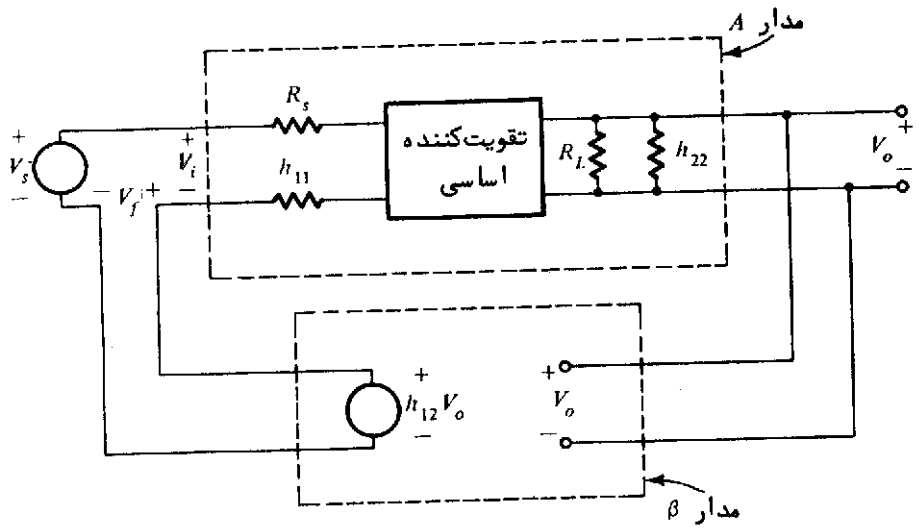
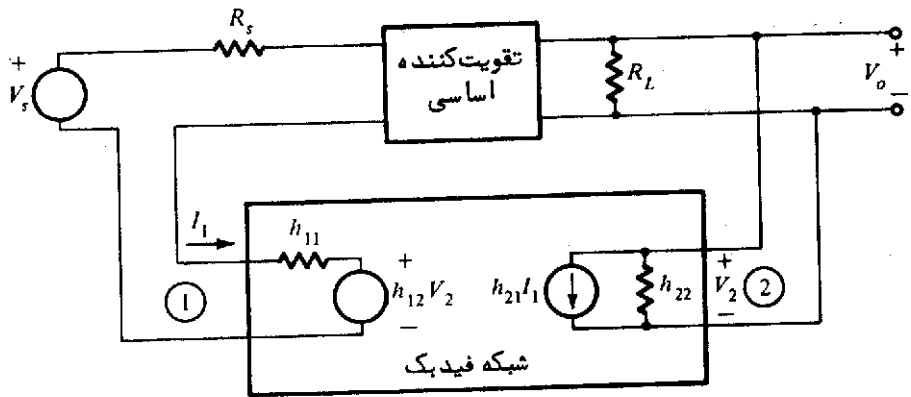
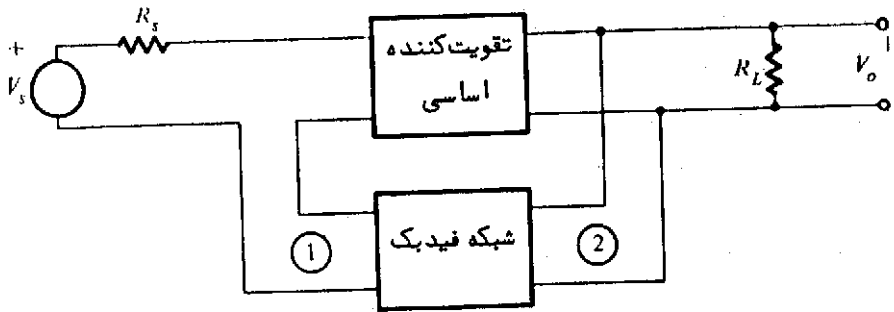
$$Z_{if} = Z_i (1 + \beta A)$$

$$Z_{of} = \frac{Z_o}{1 + \beta A}$$

در تقویت‌کننده‌های واقعی، شبکه‌ی شمای فیدبک را نمی‌توان همیشه ایده‌آل فرض کرد، زیرا این شبکه‌ها اثر بارگذاری بر ورودی و خروجی دارند. مثلاً در تقویت‌کننده فیدبک سری-شنت، امپدانس دیده‌شده توسط خروجی تقویت‌کننده از شبکه فیدبک (امپدانس ورودی شبکه فیدبک) هرگز بی‌نهایت نخواهد بود. همچنین امپدانس خروجی شبکه فیدبک که بر روی ورودی تقویت‌کننده تأثیر می‌گذارد هرگز صفر نیست. بنابراین بایستی اثر این امپدانس‌ها را در محاسبات به‌طریقی منظور نمود.

در زیر راهی را پیشنهاد می‌کنیم که به کمک آن می‌توان هر شبکه فیدبک غیر ایده‌آل را به یک شبکه فیدبک ایده‌آل تبدیل کرد. به‌عنوان مثال تقویت‌کننده فیدبک سری-شنت عملی را بررسی می‌کنیم. شبکه فیدبک در این تقویت‌کننده در ورودی به‌صورت سری و در خروجی به‌صورت موازی به تقویت‌کننده اساسی منتقل می‌شود. لذا مناسبترین پارامترها برای توصیف شبکه فیدبک، پارامترهای h است. شکل زیر آرایش کلی فیدبک سری-شنت، مدار معادل h شبکه فیدبک و همچنین شبکه فیدبک ایده‌آل شده را نشان می‌دهد.

تقویت‌کننده‌های فیدبک ۴۰۷

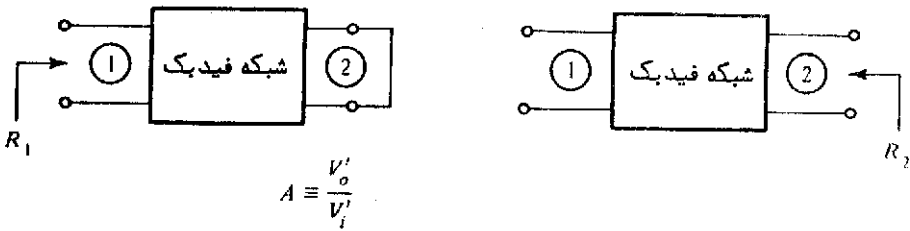
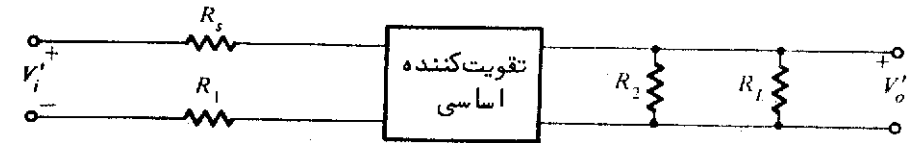


شکل ۵-۶

برای آن که شبکه فیدبک ایده آل شود، لازم است که مقاومت سری $h_{۱۱}$ را بطور سری با مقاومت ورودی تقویت کننده اساسی قرار دهیم و رسانائی موازی $h_{۲۲}$ را بطور موازی به خروجی تقویت کننده اساسی منتقل کنیم. منبع جریان وابسته $h_{۲۱}I_1$ نیز که معرف انتقال در جهت مستقیم شبکه فیدبک است را باید با همتای آن در تقویت کننده اساسی جمع کرد، ولی باید دقت نمود که چون معمولاً شبکه فیدبک از عناصر پسیو ساخته شده است می توان از $h_{۲۲}$ شبکه فیدبک در برابر $h_{۲۱}$ تقویت کننده اساسی چشم پوشید. بدین ترتیب مطابق شکل ج کافی است اثرات بارگذاری شبکه فیدبک را به تقویت کننده اساسی منتقل کنیم و سپس بهره و امپدانس ورودی و خروجی تقویت کننده اساسی تصحیح شده را محاسبه کنیم. سرانجام با استفاده از روابط بهره و امپدانس ورودی و خروجی در حضور فیدبک ایده آل، این کمیتها را برای کل تقویت کننده به دست آوریم.

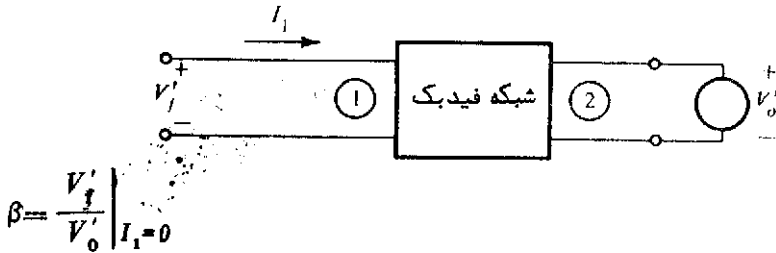
شکل زیر مراحل محاسبه اثرات بارگذاری و ضریب β را برای شبکه فیدبک نشان

می دهد.



$$A \equiv \frac{V_o'}{V_i'}$$

(الف)



$$\beta = \left. \frac{V_o'}{V_i'} \right|_{I_1=0}$$

(ب)

شکل ۶-۶

تقویت‌کننده‌های فیدبک ۴۰۹

مشاهده می‌شود که برای محاسبه R_1 (مقاومتی که توسط ورودی تقویت‌کننده اساسی دیده می‌شود) لازم است که طبق تعریف h_{11} خروجی را اتصال کوتاه کرده، مقاومت ورودی را به دست آوریم. برای محاسبه R_2 (مقاومتی که توسط خروجی تقویت‌کننده اساسی دیده می‌شود) باید مطابق تعریف h_{22} ، ورودی شبکه فیدبک را باز کرده، مقاومت را از خروجی به دست آوریم و جایگزین R_2 نماییم. برای محاسبه β لازم است که طبق تعریف h_{12} ، ورودی را باز کرده، یک ولتاژ تست به خروجی شبکه فیدبک اعمال کنیم. نسبت V_1' به V_0' ضریب β را نشان می‌دهد.

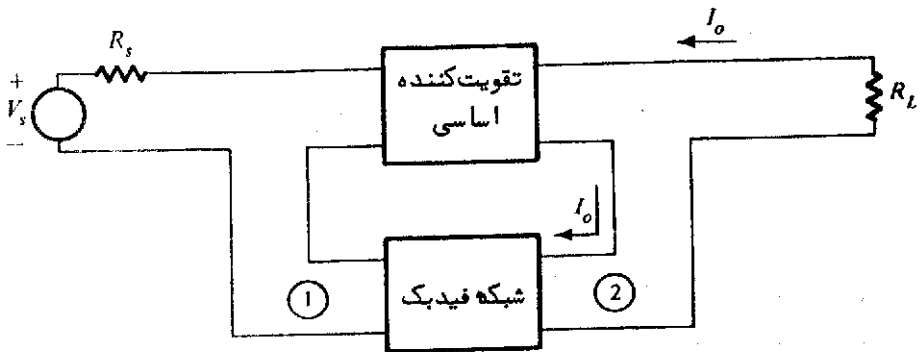
شکل زیر مراحل ایده‌آل‌سازی تقویت‌کننده فیدبک سری-سری را نشان می‌دهد.

۶-۴-۲. تحلیل تقویت‌کننده فیدبک سری-سری.

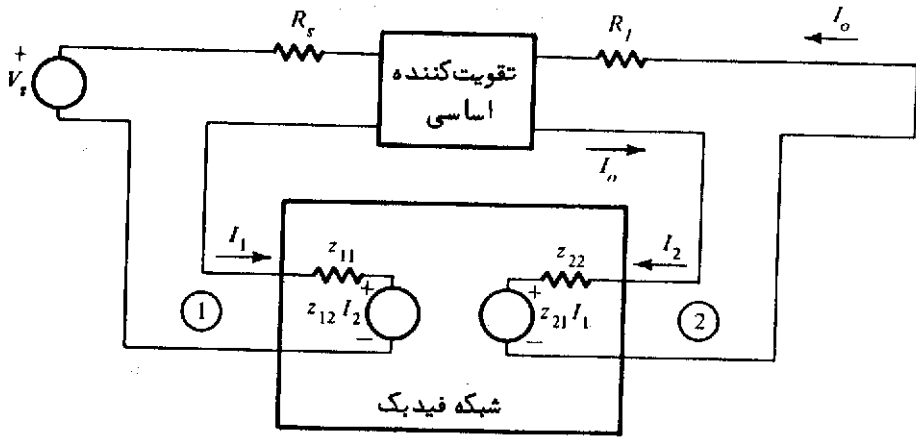
چنانچه تقویت‌کننده اساسی و یا شبکه فیدبک ایده‌آل باشند چگونگی تحلیل به همان روشی است که در ابتدای این فصل بیان شد. اما چنانچه هیچ‌یک از این دو ایده‌آل نباشند روش تحلیل به صورت زیر خواهد بود.

همان‌گونه که از شکل ۶-۷ بوضوح مشاهده می‌شود شبکه فیدبک با ورودی و خروجی تقویت‌کننده اساسی به صورت سری قرار گرفته است. در حالت ایده‌آل برای این‌که هیچ‌گونه اثر بارگذاری نداشته باشد بایستی امپدانسهای ورودی و خروجی شبکه فیدبک صفر باشد. اما در عمل غیر از این است، بنابراین باید تأثیر آنها را در تحلیل در نظر گرفت. در این مورد هم جهت ساده‌شدن تحلیل، شبکه فیدبک را ایده‌آل نموده و امپدانسهای ورودی و خروجی آن را به مدار تقویت‌کننده انتقال می‌دهیم.

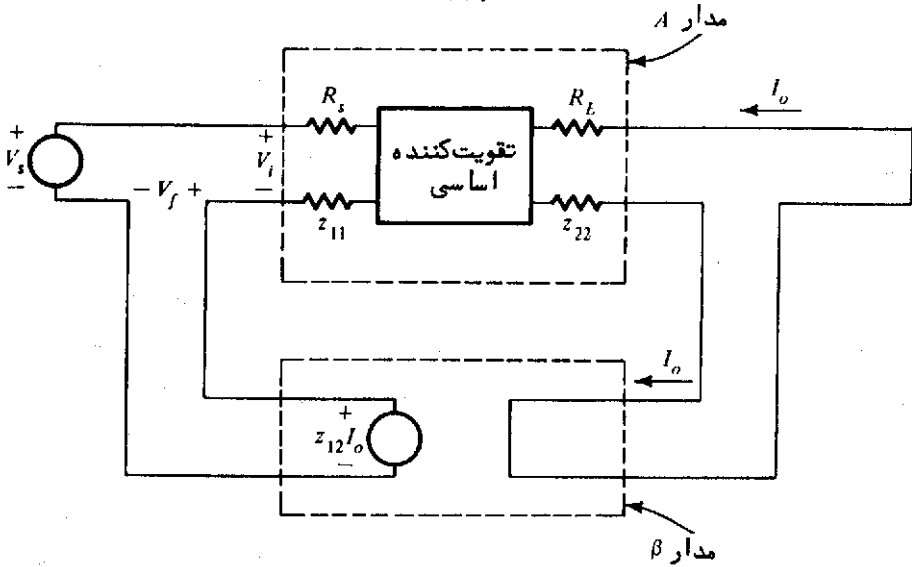
شکل ۶-۷ مراحل ایده‌آل‌سازی تقویت‌کننده فیدبک سری-سری را نشان می‌دهد. همان‌گونه که مشاهده می‌شود ساده‌ترین نوع مدل‌سازی شبکه فیدبک برای این نوع تقویت‌کننده مدل Z است.



(الف)



(ب)



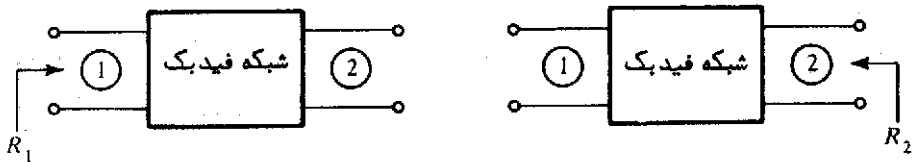
(ج)

شکل ۶-۷

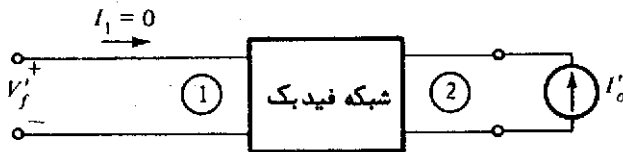
معمولاً در اکثر مدارها از Z_{21} شبکه فیدبک در برابر Z_{21} تقویت کننده اساسی صرف نظر می شود. شکل زیر روش محاسبه اثرات بارگذاری R_1 و R_2 و همچنین ضریب انتقال شبکه فیدبک β را نشان می دهد. جهت محاسبه R_1 و R_2 به ترتیب قطب های شماره ۱ و ۲ شبکه فیدبک را مدار

تقویت کننده‌های فیدبک ۴۱۱

باز نموده و برای تعیین β یک منبع جریان I'_0 را در قطب ۲ شبکه فیدبک قرار می‌دهیم و درحالی‌که قطب ۱ مدار باز می‌باشد مقدار ولتاژ این قطب (V'_f) را محاسبه می‌کنیم. نسبت $\frac{V'_f}{I'_0}$ مقدار β را مشخص می‌کند.

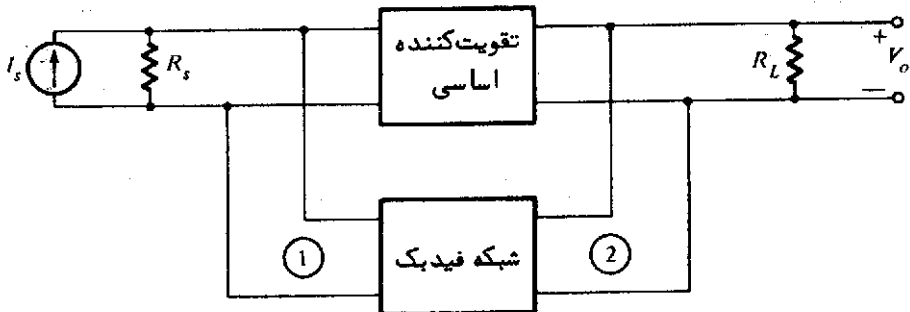


$$A \equiv \frac{I'_0}{V'_f}$$



شکل ۸-۶

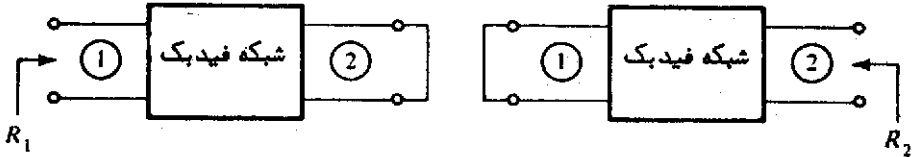
شمای کلی یک تقویت کننده فیدبک شنت-شنت در زیر نشان داده شده است.



شکل ۹-۶

۴۱۲ روش طراحی و تحلیل مدارهای الکترونیک

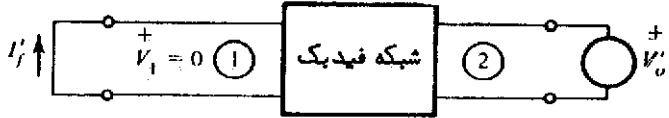
شکل زیر مراحل محاسبه R_1 و R_2 و نحوه افزودن آنها به تقویت کننده اساسی و همچنین روش محاسبه β را نشان می دهد.
الف. مدار A عبارت است از:



ب. β از مدار زیر محاسبه می شود:

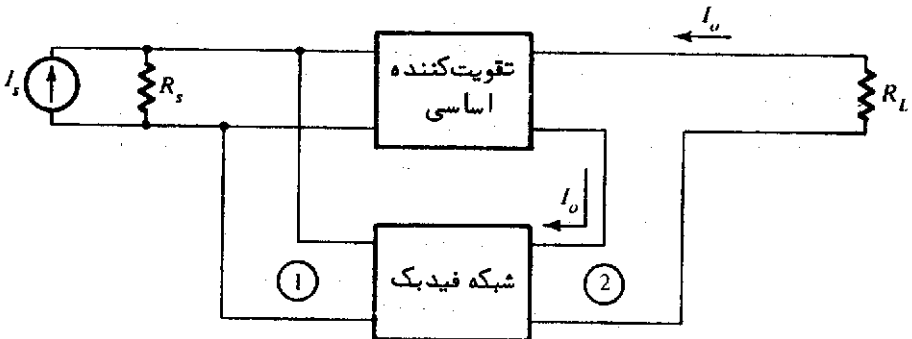
$$A \equiv \frac{V_o'}{I_i}$$

$$\beta \equiv \left. \frac{I_f}{V_o'} \right|_{V_1=0}$$



شکل ۶-۱۰

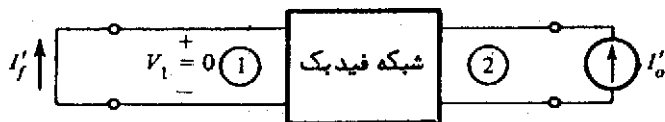
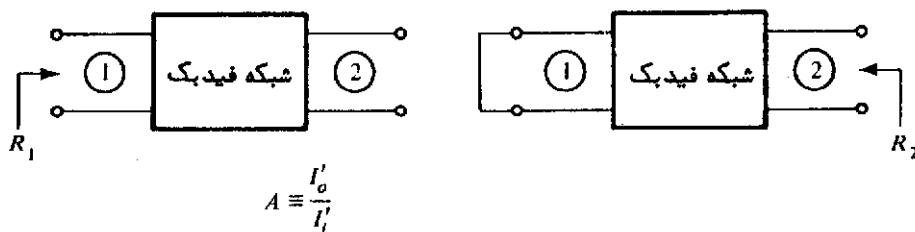
مدار زیر یک تقویت کننده فیدبک شنت-سری را نشان می دهد.



شکل ۶-۱۱

تقویت‌کننده‌های فیدبک ۱۳

روش محاسبات مربوطه و جایگزینی اثرات بارگذاری در تقویت‌کننده اساسی، در شکل زیر نمایش داده شده است.



شکل ۶-۱۳

اینک ما قادریم بر اساس روشهای فوق هر چهار نوع فیدبک ممکن را تحلیل و بررسی کنیم.

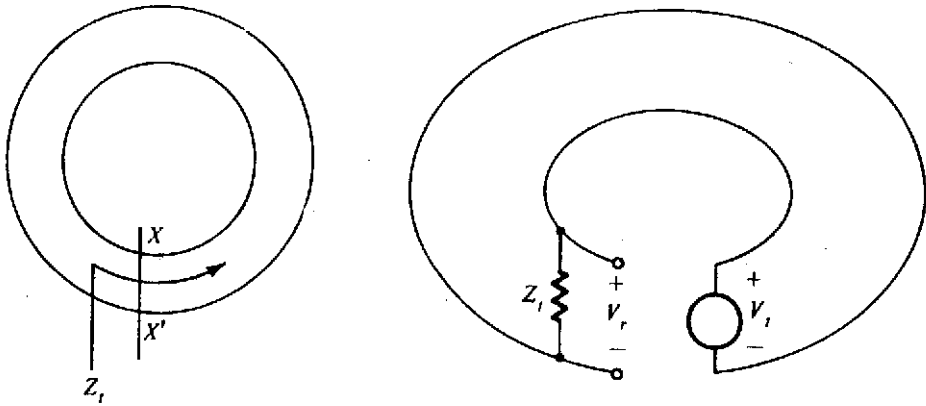
۶-۵. محاسبه بهره حلقه

بهره حلقه $A\beta$ مهمترین کمیت و مشخصه یک تقویت‌کننده فیدبک است، لذا روش مستقلی را برای محاسبه آن معرفی می‌کنیم.

نخست منابع تحریک شبکه را صفر کرده (منابع ولتاژ خارجی را اتصال کوتاه و منابع جریان خارجی را باز می‌کنیم) و حلقه را در نقطه مناسبی قطع می‌نمائیم (نظیر نقاط XX' در شکل زیر). لازم است که نیمه سمت چپ حلقه به امپدانس Z_i ختم شود، که Z_i امپدانس است که پیش از باز کردن حلقه هنگام نگاه کردن به نیمه‌راست XX'

دیده می‌شود. یک سیگنال تست V_r به دوسر نیمه راست حلقه اعمال می‌کنیم و ولتاژ برگشتی V_r را اندازه می‌گیریم. بهره حلقه عبارت است از:

$$L = A\beta = -\frac{V_r}{V_t}$$



شکل ۶-۱۳

۶-۶. خلاصه روش تحلیل تقویت‌کننده‌های فیدبک

با توجه به چهار نوع فیدبک اشاره شده در این فصل بایستی قبل از هرگونه تحلیلی تقویت‌کننده را براساس نوع فیدبک ایجاد شده مدل‌سازی نمود. یعنی چنانچه فیدبک از نوع سری-شنت است، لازم است که تقویت‌کننده را به صورت تقویت‌کننده ولتاژ آرایش داد. در این صورت چنانچه منبع ورودی در ابتدا به صورت منبع جریان باشد، مدار معادل تونن آن را در مدار جایگزین می‌کنیم، زیرا بسا یاد ابتدا بهره ولتاژ تقویت‌کننده اساسی را محاسبه کرد و سپس از روابط فیدبک برای تعیین سایر پارامترها استفاده نمود. برای این منظور با توجه به نوع تقویت‌کننده و شبکه فیدبک مراحل تحلیل را به صورت زیر می‌توان دسته‌بندی کرد.

۱. تقویت‌کننده را با توجه به نوع فیدبک به یکی از چهار نوع تقویت‌کننده جریان، ولتاژ، هدایت انتقالی و یا مقاومت انتقالی آرایش داد.
۲. ایده آل بودن تقویت‌کننده و شبکه فیدبک بررسی شود. چنانچه هر دو یا لااقل یکی از آنها ایده آل باشند جهت تحلیل از روش ابتدای فصل استفاده می‌کنیم یعنی می‌توان شبکه فیدبک را قطع کرد و بهره تقویت‌کننده و همچنین ضریب انتقال شبکه فیدبک را محاسبه نمود. از آنجا عبارت $1 + \beta A$ را تعیین کرد. با قبول این که فیدبک در جهت ایده آل نمودن

تقویت‌کننده (بجز بهره) عمل می‌کند می‌توان پارامترهای تقویت‌کننده فیدبک را با توجه به پارامترهای تقویت‌کننده اساسی و ضریب $1 + \beta A$ بسادگی محاسبه نمود. مثلاً برای تقویت‌کننده سری-سری هر یک از پارامترها به ترتیب زیر محاسبه می‌شوند.

بهره از نوع هدایت انتقالی می‌باشد یعنی ولتاژ در ورودی را به جریان در خروجی تبدیل می‌کند. بنابراین بعد (دیمانسیون) بهره از نوع هدایت (G_M) می‌باشد. پارامترهای مربوط به تقویت‌کننده فیدبک را با زیرنویس f نمایش می‌دهیم

$$G_{Mf} = \frac{C_M}{1 + \beta G_M}$$

$$R_{if} = R_i(1 + \beta G_M)$$

$$R_{of} = R_o(1 + \beta G_M)$$

به همین ترتیب پهنای باند فرکانسی تقویت‌کننده و نسبت سیگنال به نویز به نسبت $1 + \beta G_M$ افزایش و نیز اعوجاج غیر خطی تقویت‌کننده با همین نسبت کاهش می‌یابد.

۳. در صورت غیرایده‌آل بودن تقویت‌کننده و شبکه فیدبک، دومی را ایده‌آل می‌کنیم و اثرات بارگذاری آن را به مدار تقویت‌کننده انتقال داده و بند ۲ را به کار می‌بریم، یعنی بهره تقویت‌کننده را بسا در نظر گرفتن امپدانس قطبهای ورودی و خروجی شبکه فیدبک حساب کرده و از آن در روابط فیدبک استفاده می‌کنیم.

۴. چنانچه مدار فیدبک از ولتاژ خروجی نمونه برداری کرده و آن را به صورت جریان به ورودی تزریق کند لازم است تقویت‌کننده را بر همین اساس آرایش داد (مقاومت انتقالی) و ابتدا R_{Mf} (بهره تقویت‌کننده) را محاسبه کرد. حال چنانچه هر یک از پارامترهای دیگر از قبیل بهره جریان، ولتاژ و... مورد نظر باشند، می‌توان از روابط زیر استفاده نمود:

$$A_{vf} = \frac{V_o}{V_s} = \frac{V_o}{I_s R_s} = R_{Mf} \times \frac{1}{R_s}$$

$$A_{if} = \frac{I_o}{I_s} = \frac{I_o R_L}{I_s R_L} = \frac{V_o}{I_s} \times \frac{1}{R_L} = R_{Mf} \times \frac{1}{R_L}$$

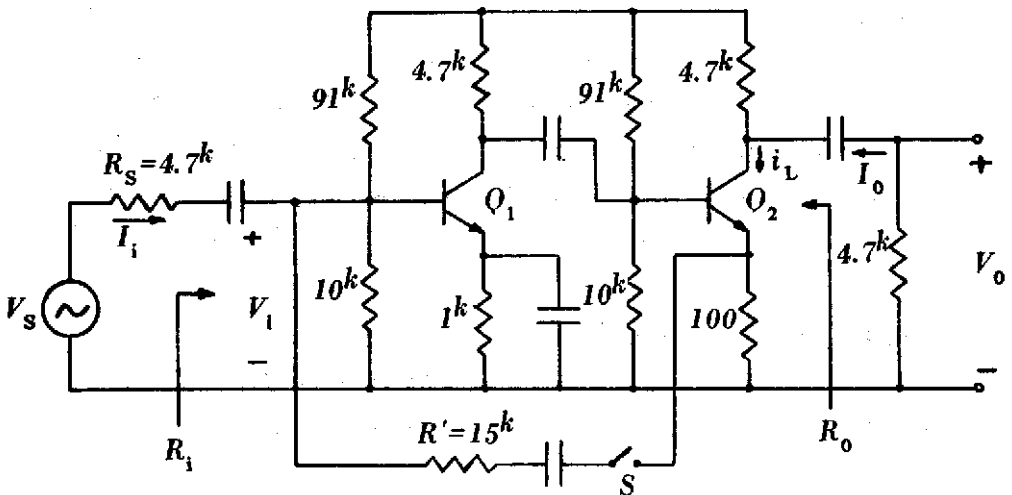
۵. چنانچه تقریب‌کننده شامل چندین مدار فیدبک باشد، می‌توان ضمن منظور نمودن اثرات بارگذاری شبکه‌های فیدبک کلیه آنها را قطع نموده و اثر هر شبکه فیدبک را یکی پس از دیگری بر روی پارامترهای تقویت‌کننده در نظر گرفت تا به آخرین شبکه فیدبک رسید.

مسائل حل شده

۶-۱. ترانزیستورهای بکار رفته در شبکه فیدبک زیر مشابهند و پارامترهای h آنها مطابق زیر است:

$$h_{ie} = 1100 \Omega, \quad h_{re} = 50, \quad h_{fe} = 275 \times 10^{-4}, \quad h_{oe} = 25 \frac{\mu A}{V}$$

در موارد مناسب تقریبهای معقولی به کار ببرید و از راکتانس خازنهای صرف نظر کنید. برای حالتی که کلید بسته است، R_i ، $A_i = -\frac{i_o}{i_i}$ ، $A_v = \frac{V_o}{V_i}$ ، $A_{vs} = \frac{V_o}{V_s}$ و R_o را محاسبه کنید.



شکل ۶-۱۴

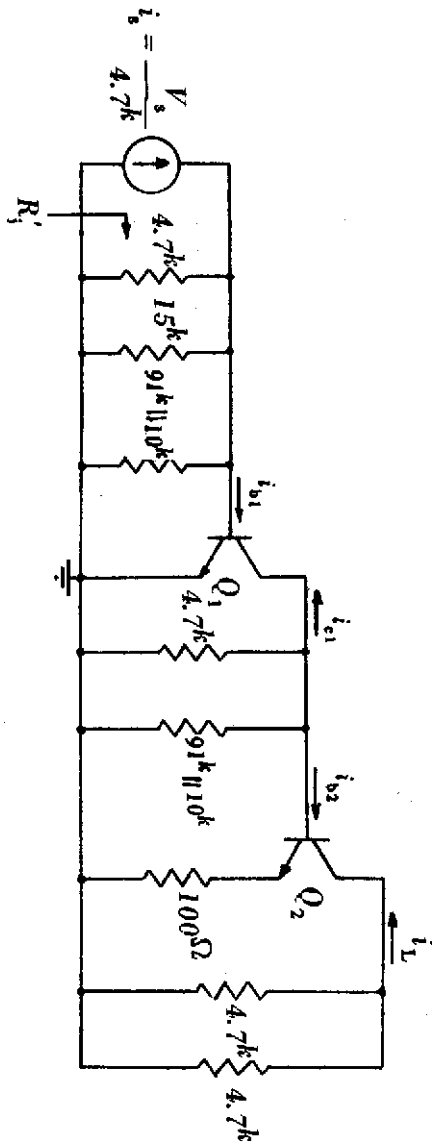
حل. فیدبک از نوع جریان-موازی است.

$$R'_i = 15k + 100 \Omega \approx 15k \Omega, \quad R'_o = 100 \parallel 15k \approx 100 \Omega$$

با توجه به آن که $h_{oe} R_L < 0.1$ و h_{re} صرف نظر می کنیم.

$$A_{i\gamma} = \frac{i_L}{i_{b\gamma}} = h_{fe} = 50$$

$$\frac{i_{b\gamma}}{i_{c1}} = -\frac{277k \parallel 91k \parallel 10k}{277k \parallel 91k \parallel 10k + (101k + 51 \times 0.1)} = -0.3325$$

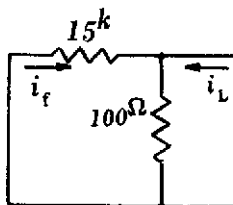


شکل ۶-۱۵

$$\frac{i_{c1}}{i_{b1}} = 50$$

$$\frac{i_{b1}}{i_s} = \frac{277k \parallel 15k \parallel 91k \parallel 10k}{277k \parallel 15k \parallel 91k \parallel 10k + 171k} = 0.069956$$

$$A = \frac{i_L}{i_s} = -581751$$



شکل ۶-۱۶

$$\beta = \frac{i_f}{i_L} = \frac{-100\Omega}{15000 + 100} = -6.625 \times 10^{-3}$$

$$A_f = \frac{i_L}{i_s} = \frac{A}{1 + \beta A} = -1197873$$

در تقویت کننده اساسی

$$R'_i = 277k \parallel 15k \parallel 91k \parallel 10k \parallel 171k, \quad R'_i = 0.07695k\Omega$$

$$R'_{if} = \frac{R'_i}{1 + \beta A} = 15896\Omega, \quad \frac{1}{R_i} = \frac{1}{R'_{if}} - \frac{1}{R_s}, \quad R_i = 16472\Omega$$

$$A_i = -\frac{i_o}{i_i} = -\frac{i_o}{i_L} \times \frac{i_L}{i_s} \times \frac{i_s}{i_i}$$

$$\frac{i_o}{i_L} = \frac{277}{277 + 277} = 0.5, \quad \frac{i_L}{i_s} = A_f, \quad \frac{i_s}{i_i} = \frac{R_s + R_i}{R_s}$$

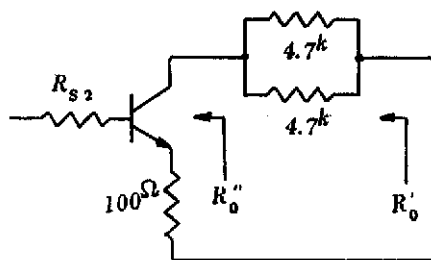
$$A_i = -0.5 \times (-1197873) \times \frac{277 + 0.16472}{277} = 62 = -\frac{i_o}{i_i}$$

$$A_v = \frac{v_o}{v_i} = \frac{v_o}{i_o} \times \frac{i_o}{i_i} \times \frac{i_i}{v_i} = -277k \times (-62) \times \frac{1}{R_i} = 177476$$

$$A_{vs} = \frac{v_o}{v_s} = \frac{v_o}{v_i} \times \frac{v_i}{v_s} = 177476 \times \frac{R_i}{R_i + R_s} = 5979$$

$$R_{of} = 477 \text{ k}\Omega$$

برای آن که روش محاسبه امپدانس خروجی در این مسأله کاملاً مشخص گردد. آن را به‌طور دقیق محاسبه می‌کنیم. با این فرض که برای طبقه آخر $\frac{1}{h_{oo}} = 40 \text{ k}\Omega$ و $h_{cf} = 50$ و $h_{re} = 275 \times 10^{-4}$ و $h_{ie} = 171 \text{ k}\Omega$ باشد.



شکل ۱۷-۶

$$h_{oe} = 0 \quad (\text{برای طبقه اول})$$

$$R_{S2} = 477 \text{ k}\Omega \parallel 91 \text{ k} \parallel 10 \text{ k} = 3709 \text{ k}\Omega$$

$$R_o'' = \frac{1}{h_{oe}} \times \frac{(1+h_{re})R_E + (R_{S2} + h_{ie})(1+h_{oe}R_E)}{R_E + R_{S2} + h_{ie} - h_{re}h_{fe} | h_{oe}} = 98716 \text{ k}\Omega$$

$$R'_0 = R_o'' + 477 \parallel 477 = 100051 \text{ k}\Omega$$

$$R'_{of} = R'_0(1 + \beta A) = 100051 \times 47851 = 487758 \text{ k}\Omega$$

$$R_{of} = 487758 - 477 \parallel 477 = 485723 \text{ k}\Omega$$

$$R_o = R_{of} \parallel 477 = 47655 \text{ k}\Omega$$

۲-۶. مدار زیر یک تقویت کننده صوتی (Audio Pre-Amplifier) برای

Pick-up مغناطیسی است که تصحیح صوتی لازم را نیز برعهده دارد (این تصحیح صوتی به کمک مدار فیدبک $R_F - C_F$ انجام می‌شود) ترانزیستورهای بکاررفته دارای عدد نویز کم می‌باشند و جهت کاهش نویز، ترانزیستور ورودی Q_1 با جریان نقطه کار بسیار کمی بایاس شده است. مشخصات تقریبی ترانزیستورها به شرح زیر است:

$$Q_1 : \text{BC159} \quad , \quad \text{PNP}$$

$$h_{fe} = h_{FE} = 200 \quad , \quad h_{ie} \Big|_{I_c = 1 \text{ mA}} = 6 \text{ k}\Omega \quad , \quad V_{BE} = 0.6 \text{ V} \quad ,$$

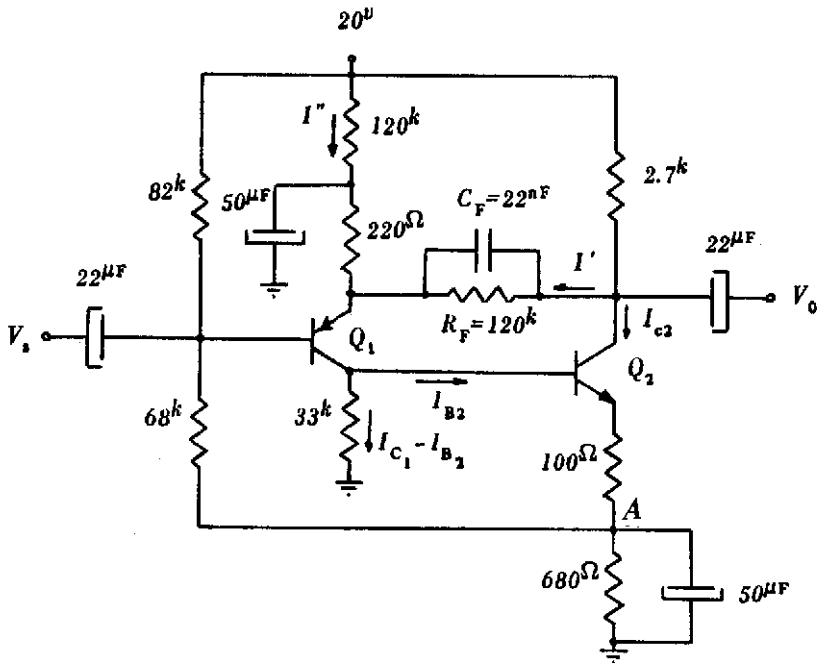
$$h_{oe} = 30 \times 10^{-6} \Omega$$

Q_1 : BC113 , NPN

$$h_{fe} = 300 , h_{ie} \Big|_{I_{c1} = 1 \text{ mA}} = 6 \text{ k}\Omega , V_{BE} = 0.6 \text{ V}$$

این مدار دارای دو حلقه فیدبک است. یکی برای جریانهای dc و دیگری برای جریانهای ac. الف. نقاط کار ترانزیستورها را (با تقریبهای قابل توجه) تعیین کنید:

ب. بهره ولتاژ و ولتاژ $\frac{V_o}{V_s}$ را در فرکانسهای متوسط محاسبه کنید. امپدانس ورودی و خروجی مدار را نیز تعیین کنید.



شکل ۶-۱۸

حل. الف. فیدبک از نوع ولتاژ-سری است. از جریان مقاومت $68 \text{ k}\Omega$ صرف نظر می کنیم.

$$V_A = 0.68 I_{C1}$$

$$V_{A2k} = (20 - 0.68 I_{C1}) \frac{2}{2 + 68} = 10.93 - 0.37 I_{C1}$$

تقویت کننده‌های فیدبک ۴۲۱

$$V_{B1} = 20 - V_{AYk} = 9.07 + 0.27 I_{C2}$$

$$V_{E1} = 9.967 + 0.27 I_{C2} \quad , \quad V_{C2} = 20 - 2.7 I_{C2}$$

$$V_{C2E1} = V_{C2} - V_{E1} = 10.933 - 3.07 I_{C2}$$

$$I' = \frac{V_{C2E1}}{120k} = 0.09086 - 0.0256 I_{C2}$$

$$I'' = \frac{20 - V_{E1}}{120k} = 0.09086 - 0.0031 I_{C2}$$

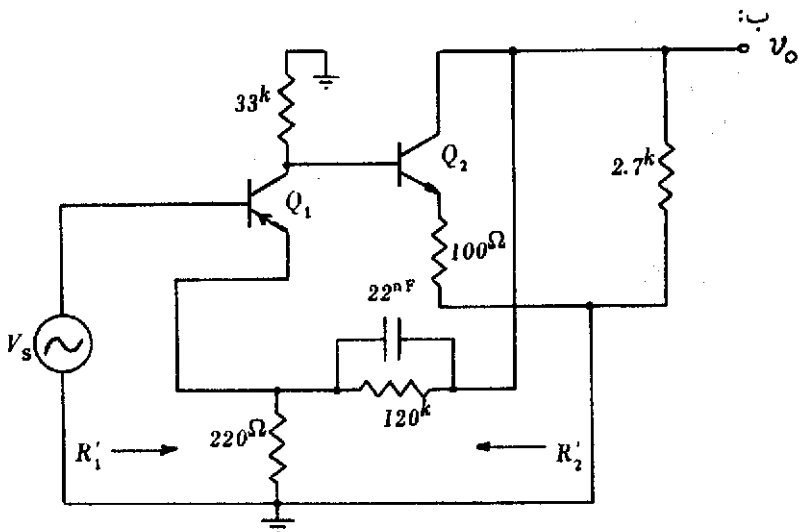
$$I_{C1} = I' + I'' = 0.17172 - 0.0287 I_{C2}$$

$$-33k \left(I_{C1} - \frac{I_{C2}}{300} \right) + 0.6 + (0.1 + 0.98) I_{C2} = 0$$

$$-33k \left(0.17172 - 0.0287 I_{C2} - \frac{I_{C2}}{300} \right) + 0.6 + 0.978 I_{C2} = 0$$

$$I_{C2} = 2.76 \text{ mA} \quad , \quad I_{C1} = 93 \mu\text{A}$$

$$\frac{h'_{ie}}{h_{ie}} = \frac{I_C}{I_C}$$

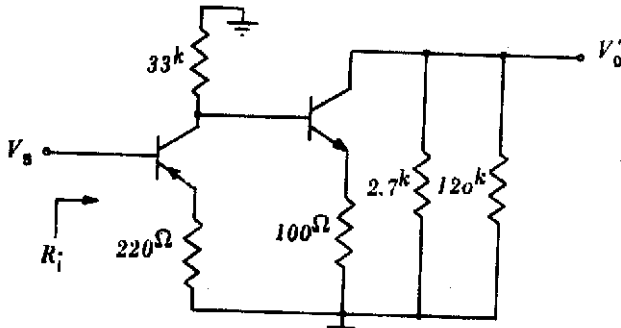


شکل ۱۹-۶

$$h_{ie1} = 6277 \text{ k}\Omega, \quad h_{ie2} = 217 \text{ k}\Omega$$

$$R'_1 = 220 \Omega \parallel 120 \text{ k}\Omega \approx 220 \Omega$$

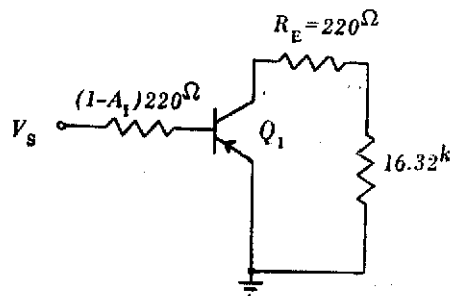
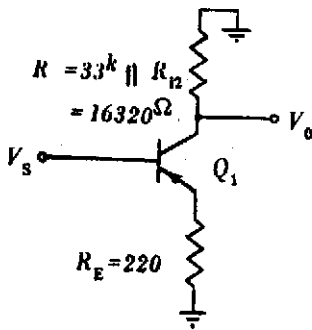
$$R'_2 = 120 \Omega + 120 \text{ k}\Omega \approx 120 \text{ k}\Omega$$



شکل ۶-۲۰

در طبقه دوم چون صحبتي از h_{oe} به میان نیامده، آن را صفر در نظر می گیریم:

$$A_{v2} = -\frac{R_C}{R_E} = -\frac{277 \text{ k}}{0.1 \text{ k} + \frac{217 \text{ k}}{300}} = -22787 = \frac{V'_o}{V_{b2}}$$



شکل ۶-۲۱

$$R_{T1} = 100 \Omega (1 + h_{fe}) + 217 \text{ k}\Omega = 32717 \text{ k}\Omega$$

$$R_{L1} = 33 \text{ k}\Omega \parallel 32717 \text{ k}\Omega \approx 16322 \text{ k}\Omega$$

تقویت کننده‌های فیدبک ۴۳

$$A_{i1} = -\frac{h_{fe}}{1 + h_{oe}R_i} = -\frac{200}{1 + 30 \times 10^{-3}(220 \Omega + 16320 \Omega)}$$

$$= -133367$$

$$R_{i1} = h_{ie} + 220(1 - A_{i1}) = 627000 + 133367 \times 220$$

$$R_{i1} = 943227 \Omega$$

$$A_{v1} = \frac{A_{i1}R_{L1}}{R_i} = \frac{-133367 \times 16320}{943227} = -231127$$

$$A = \frac{V_o'}{V_s} = A_{v1}A_{v2} = 575$$

$$\beta = \frac{220}{220 + 120k} = 1.83 \times 10^{-3}$$

$$A_f = \frac{A}{1 + A\beta} = 28032$$

جواب دقیق با استفاده از برنامه کامپیوتری ۲۷۷۱۲۴ شده است.

توجه شود که علت اختلاف جواب حاصل از روش فیدبک با جواب دقیق، ناشی از صرف نظر کردن از ضریب انتقال مستقیم شبکه فیدبک در برابر تقویت کننده اساسی است. برای محاسبه امپدانس ورودی لازم است معادل تونن منبع ورودی و مقاومتهای بایاس را به دست آورد و امپدانس ورودی در تقویت کننده اساسی با در نظر گرفتن اثر شبکه فیدبک را از معادل تونن حاصل محاسبه نمود:

$$R_i = 943227 \Omega, \quad R_{if} = R_i(1 + \beta A) = 193582 \Omega$$

$$R_{if} = 193582 \parallel 82000 \parallel 68000 = 31185 \Omega$$

جواب دقیق: 311016Ω

$$R_o = 120k \parallel 27k = 27k \Omega$$

$$R_{of} = \frac{R_o}{1 + A\beta} = 11145 \Omega$$

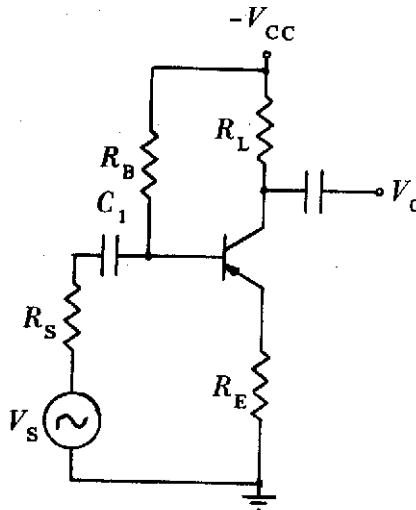
۳-۶. در مدار نشان داده شده مقادیر A_v , R_i , A_i و R_o را محاسبه کنید. پارامترها

$$= 0, R_S = 50 \Omega, R_B = 100k \Omega, R_L = 5k \Omega, R_E = 1k \Omega$$

$$h_{fe} = 100, h_{oe} = 5 \times 10^{-5} \Omega, h_{ie} = 1000 \Omega$$

از تقریبهای قابل قبول.

استفاده کنید.



شکل ۶-۲۲

حل. فیدبک از نوع جریان-سری است.

$$A_v = -\frac{R_L}{R_E} = -5$$

$$R_i = [h_{ie} + R_E(1 + h_{fe})] \parallel R_B \approx 50 \text{ k}\Omega$$

$$A_i \approx -h_{fe} = -100$$

$$R_o = \left(\frac{1}{h_{oe}} + R_E \right) \parallel \left[R_S + h_{ie} + \frac{h_{fe}R_E}{h_{oe}(R_E + h_{ie} + R_S)} \right] = 20.5 \text{ k}\Omega$$

۶-۴. ترانزیستور بکاررفته در تقویت کننده فیدبک نشان داده شده، دارای پارامترهای

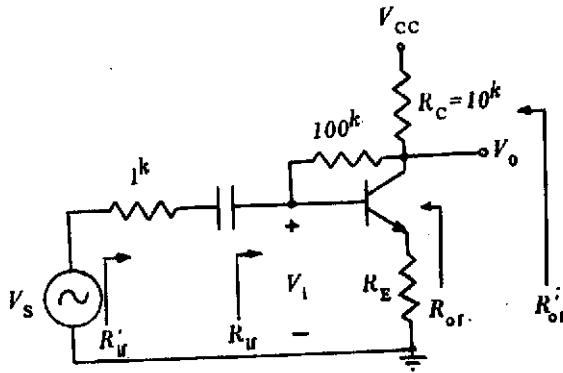
زیر است.

$$h_{oe} = h_{re} = 0, \quad h_{ie} = 1 \text{ k}\Omega, \quad h_{fe} = 100$$

با فرض $R_E = 0$ کمیت‌های زیر را تعیین کنید.

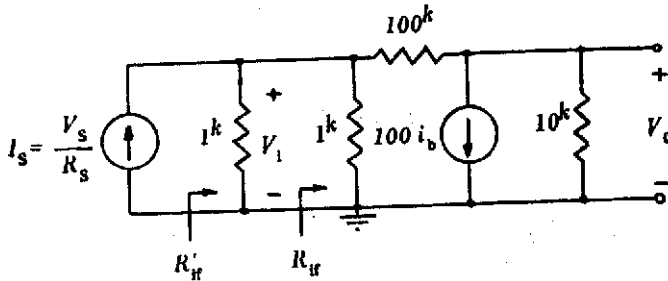
$$R_{of}, \quad R_{if}, \quad A_{vs} = \frac{V_o}{V_s}, \quad A_v = \frac{V_o}{V_i}$$

با فرض $R_E = 1 \text{ k}\Omega$ محاسبه‌های فوق را تکرار کنید.

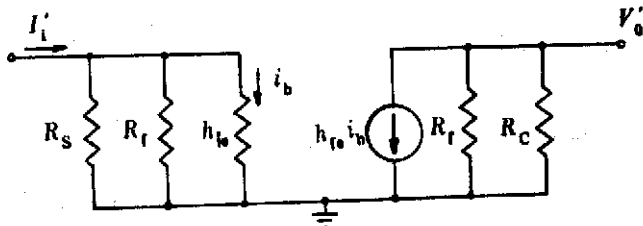


شکل ۶-۲۳

حل. فیدبک از نوع ولتاژ-شنت است.



شکل ۶-۲۴



شکل ۶-۲۵

$$R_M = A_f = \frac{V'_o}{i'_i}$$

$$V'_o = -h_{fe}(R_C \parallel R_F)i_b$$

$$i_b = \frac{R_s \parallel R_F \parallel h_{ie}}{h_{ie}} i'_i$$

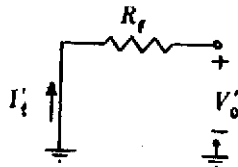
$$v_o' = -100(10\text{ k} \parallel 100\text{ k}) \frac{1\text{ k} \parallel 100\text{ k} \parallel 1\text{ k}}{1\text{ k}} i_i' = -452228 i_i'$$

$$A = \frac{v_o'}{i_i'} = -452228$$

$$R_i = R_s \parallel R_F \parallel h_{ie} = 49725 \Omega$$

$$R_o = R_C \parallel R_F = 9009\text{ k}\Omega$$

$$\beta = \frac{i_r'}{v_o'} = -\frac{1}{R_F} = -0.001\text{ m}\mathcal{U}$$



شکل ۶-۲۶

$$A_r = \frac{v_o}{i_s} = \frac{A}{1 + \beta A} = \frac{-452228}{1 + 452228 \times 0.001} = -8128977\text{ k}\Omega$$

جواب دقیق: -81289189

$$A_{vsf} = \frac{v_o}{v_s} = \frac{v_o}{i_s R_s} = \frac{-8128977}{1} = -81290$$

$$R_{if}' = \frac{R_i}{1 + \beta A} = \frac{49725}{1 + 452228 \times 0.001} = 90008 \Omega$$

جواب قی: 90009Ω

$$\frac{1}{R_{if}'} = \frac{1}{R_s} + \frac{1}{R_{if}}, \quad R_{if} = 99 \Omega$$

$$R_{of}' = \frac{R_o}{1 + \beta A} = 12646\text{ k}\Omega$$

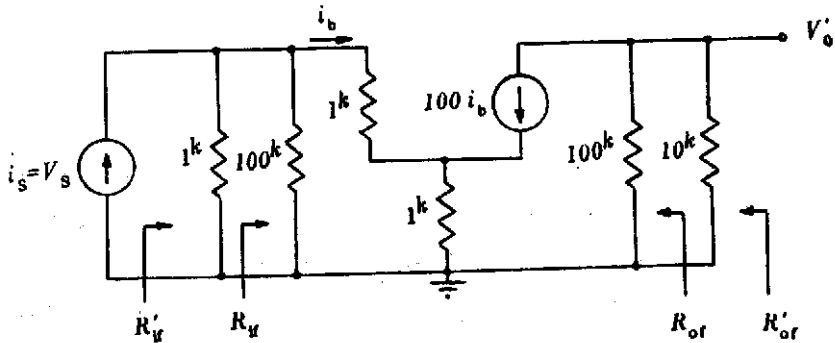
$$\frac{1}{R_{of}'} = \frac{1}{R_{of}} + \frac{1}{R_c}, \quad R_{of} = 1297\text{ k}\Omega$$

تقویت کننده‌های فیدبک ۴۲۷

$$A_{vf} = \frac{V_o}{V_i} = \frac{V_o}{i_s} \times \frac{i_s}{V_i} = A_f \times \frac{1}{R_{if}} = \frac{-8178977}{90708 \times 10^{-3}} = -909$$

جواب دقیق: -۹۰۹.

ب.



شکل ۶-۲۷

$$V_o' = -(100k \parallel 10k) 100 i_b$$

$$(1k \parallel 100k) i_s = (1k \parallel 100k) i_b + 1k \times i_b + 1k \times 101 i_b$$

$$A = \frac{V_o'}{i_s} = -8774 k\Omega$$

$$\beta = \frac{i_f}{V_o} = \frac{-1}{100k}$$

$$A_f = \frac{A}{1 + \beta A} = -8702$$

$$R_i = 1k \parallel 100k \parallel (1k + 101k) = 0.98 k\Omega$$

$$R'_{if} = \frac{R_i}{1 + \beta A} = 0.9 k\Omega$$

$$R_{if} = 9718 k\Omega$$

جواب دقیق: ۹۰۲۵۷۲۲۵ kΩ

$$A_v = \frac{V_o}{V_i} = \frac{V_o}{i_s} \times \frac{i_s}{V_i} = A_f \times \frac{1}{1k \parallel R_{if}} = 9769$$

$$A_{vs} = \frac{V_o}{V_s} = \frac{V_o}{i_s} \times \frac{i_s}{V_s} = A_r \times \frac{1}{1^k} = -۸۷۰۲$$

جواب دقیق: ۷۷۹۶۱۷۱۱۷-.

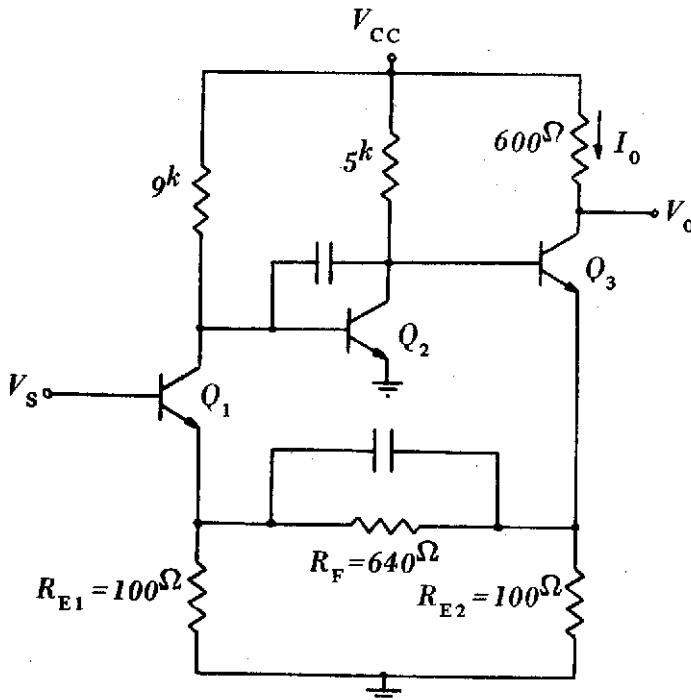
$$R_o = 10^k \parallel 100^k = 90.9 \text{ k}\Omega$$

$$R'_{of} = \frac{R_o}{1 + \beta A} = 8736 \text{ k}\Omega$$

$$R_{of} = 50.98 \text{ k}\Omega$$

جواب دقیق: ۵۱۲۴۱۷۳۷۹ Ω.

۵-۶. از آن جا که فیدبک منفی پهنای باند تقویت کننده را افزایش می دهد. عموماً از آن در تقویت کننده های با باند پهن (broad band) استفاده می شود. یکی از این تقویت کننده ها آی سی MC 1553 است. قسمتی از مدار MC 1553 در شکل زیر رسم شده است. فرض کنید که مدار بایاس که در این شکل نشان داده نشده است، جریانهایی بایاس زیر را ایجاد کند.



شکل ۶-۲۸

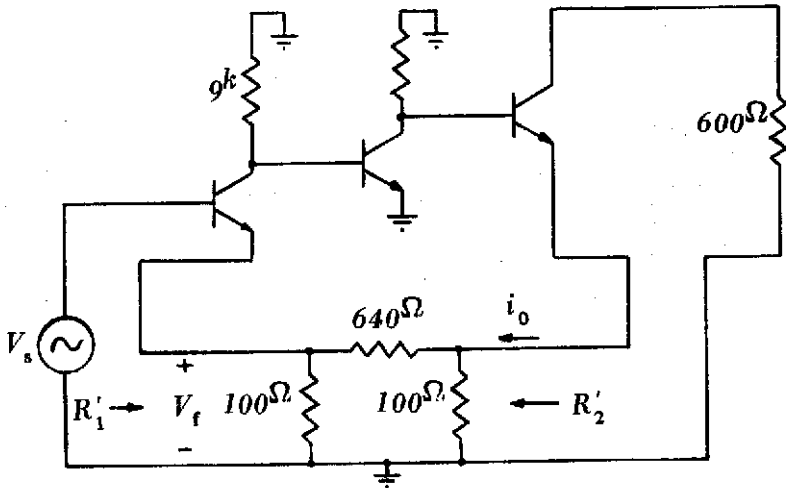
تقویت‌کننده‌های فیدبک ۴۳۹

$$I_{C1} = 0.6 \text{ mA} \quad , \quad I_{C2} = 1 \text{ mA} \quad , \quad I_{C3} = 2 \text{ mA}$$

با استفاده از مقادیر فوق و با این فرض که $h_{fe} = 100$ و $h_{oe} = 0$ باشد، بهره حلقه باز A ، ضریب فیدبک β ، بهره حلقه بسته $A_f = \frac{i_o}{V_s}$ ، بهره ولتاژ و مقاومت ورودی را محاسبه کنید.

حل

$$h_{ie1} = 2222 \Omega \quad , \quad h_{ie2} = 2600 \Omega \quad , \quad h_{ie3} = 650 \Omega$$



شکل ۶-۲۹

$$R_1' = 100 \Omega \parallel 740 \Omega = 88.11 \Omega = R_1'$$

$$i_o' = 100 i_{b3}$$

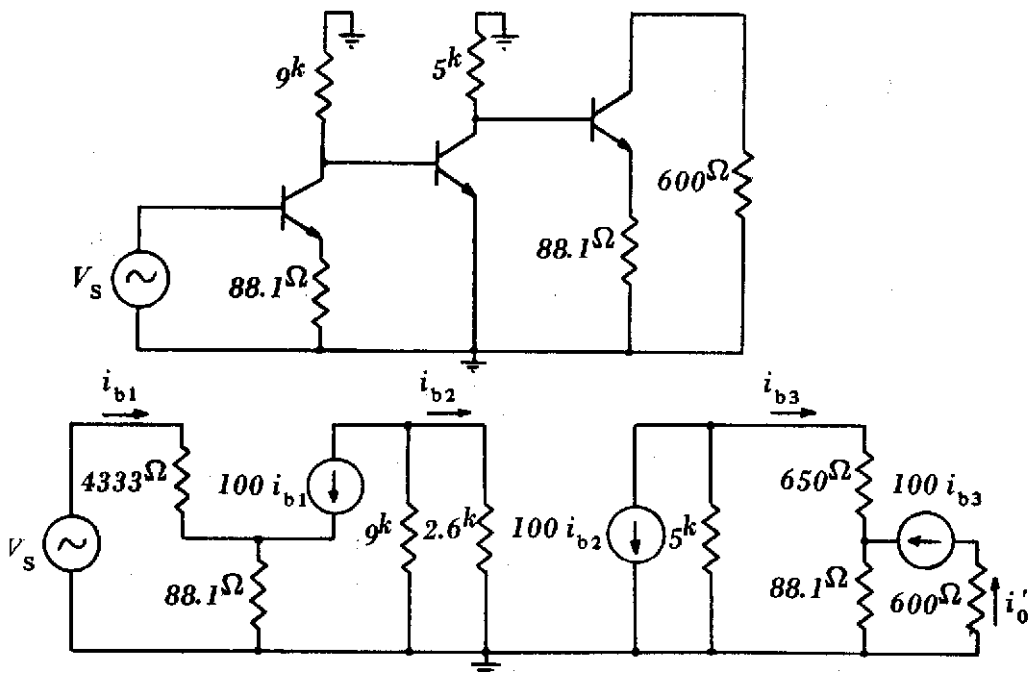
$$5000(100 i_{b2} + i_{b2}) + 650(i_{b2}) + 88.11(101 i_{b2}) = 0$$

$$i_{b2} = -0.0291 i_{b3}$$

$$i_{b2} = -100 i_{b1} \frac{9000}{9000 + 2600} \quad i_{b2} = -77.586 i_{b1}$$

$$V_s = 2222 i_{b1} + 88.11 \times 101 i_{b1}$$

$$V_s = (2222 + 88.11 \times 101) \frac{-1}{77.586} (-0.0291) \frac{i_o'}{100}$$

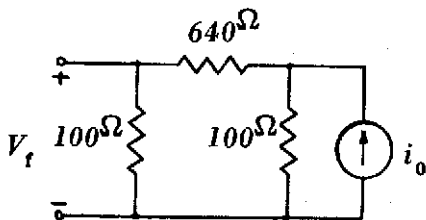


شکل ۶-۳۰

$$A = \frac{i'_o}{V_s} = 20.115 \text{ V}$$

$$\beta = \frac{v_r}{i_o} = 100 \times \frac{100}{100 + 640 + 100}$$

$$\beta = 11.91 \Omega$$



$$A_r = \frac{i_o}{V_s} = \frac{A}{1 + A\beta} = 0.082 \text{ V}$$

جواب دقیق: ۰.۰۸۲۸۲۶۵ V

تقویت‌کننده‌های فیدبک ۴۳۱

$$R_i = h_{ie} + R_E(1 + \beta) = 2222 + 101 \times 8881 = 132231 \Omega$$

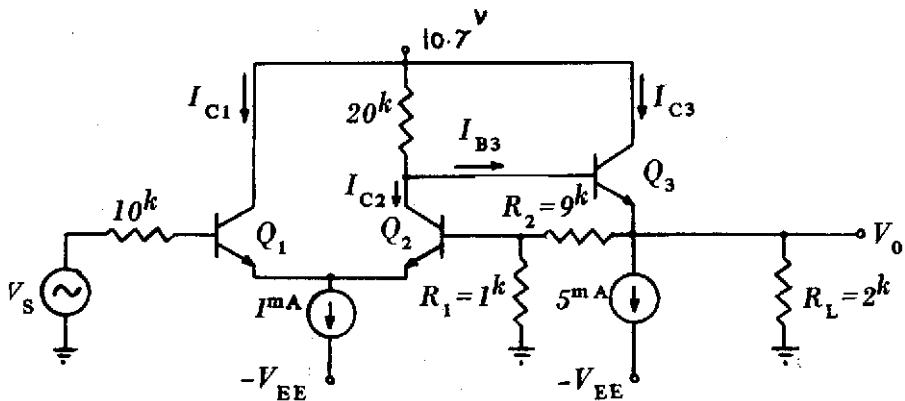
$$R_{if} = 31888 M\Omega$$

جواب دقیق: 31219235Ω

$$V_o = -600 i_o$$

$$A_v = \frac{V_o}{V_s} = \frac{V_o}{i_o} \times \frac{i_o}{V_s} = -600 \times 0.008365 = -5019$$

۶-۶. مدار زیر از یک طبقه تفاضلی تشکیل می‌شود که به دنبال آن ترانزیستوری در آرایش امیتر-پیرو به کار رفته است. با این فرض که مؤلفه dc منبع V_s صفر باشد، جریان dc نقطه کار هر یک از سه ترانزیستور را تعیین کنید و نشان دهید که ولتاژ dc در خروجی مدار تقریباً برابر صفر است. سپس نوع فیدبک بکار رفته در مدار را تعیین کنید و با استفاده از روشهای فیدبک $A_f = \frac{V_o}{V_s}$ و R_{if} و R_{of} را بیابید. β برای کلیه ترانزیستورها برابر ۱۰۰ است.



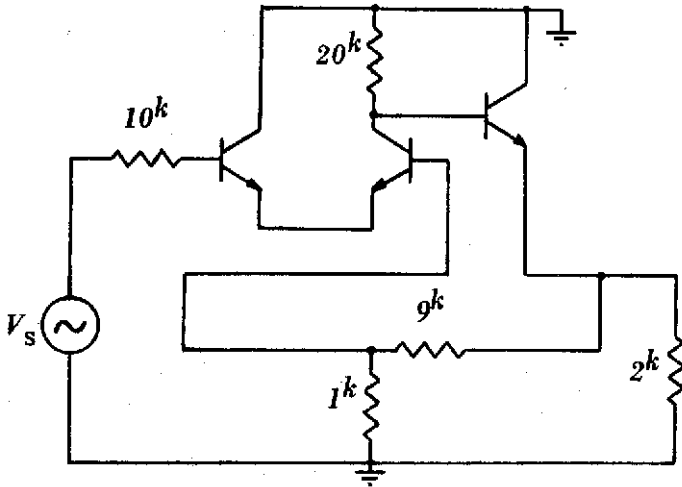
شکل ۶-۳۱

$$I_{C1} = I_{C2} = \frac{1}{2} = 0.5 \text{ mA}$$

$$V_{C2} = 10.7 - 0.5 \times 20 = 0.7 \text{ V} \quad V_o = V_{C2} - 0.7 = 0 \text{ V}$$

$$I_{C3} = 5 \text{ mA}$$

با توجه به مدار ملاحظه می‌شود که مقداری از ولتاژ خروجی توسط R_1 (در شبکه R_i و R_2) نمونه گرفته شده و این ولتاژ در مدار ورودی بطور سری قرار گرفته است بنابراین

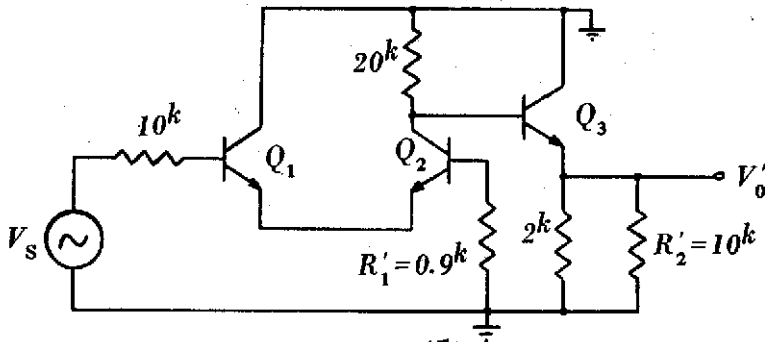


شکل ۳۳-۶

فیدبک از نوع ولتاژ-سری می باشد

$$R'_1 = 1k \parallel 9k = 0.9k\Omega$$

$$R'_2 = 10k\Omega$$



شکل ۳۳-۶

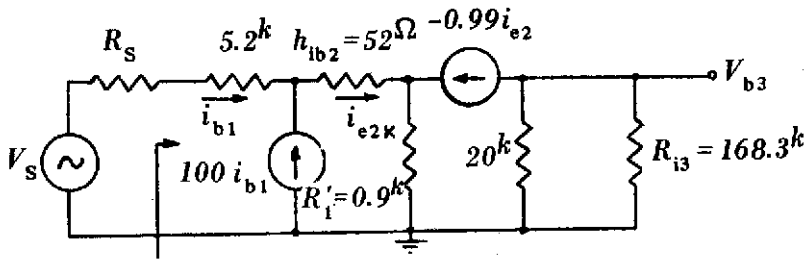
$$\begin{cases} I_{C1} = 0.5 \text{ mA} \\ h_{ie1} = 52 \text{ k}\Omega \end{cases}$$

$$\begin{cases} I_{C2} = 0.5 \text{ mA} \\ h_{ie2} = 52 \text{ k}\Omega \end{cases}$$

$$\begin{cases} I_{C3} = 5 \text{ mA} \\ h_{ie3} = 520 \Omega \end{cases}$$

$$A_{vT} = \frac{A_{iR} R_{Lr}}{R_{iR}} = \frac{101 \times (2k \parallel 10k)}{0.52 + 101(2k \parallel 10k)} = 0.997$$

$$R_{ir} = 168.3 \text{ k}\Omega$$



شکل ۳۴-۶

$$h_{fb} = -\frac{h_{fe}}{1+h_{fe}} = -\frac{100}{101}$$

$$V_{br} = -h_{fb}(R_C \parallel R_{ir}) i_{e2} = -h_{fb}(R_C \parallel R_{ir})(1+h_{fe}) i_{b1}$$

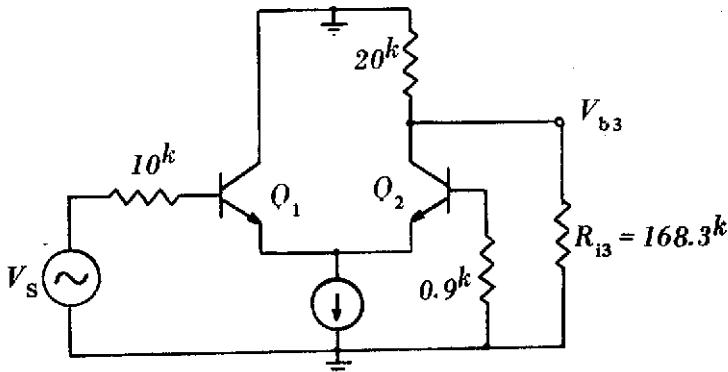
$$V_s = (R_S + h_{ie1}) i_{b1} + h_{ib2}(1+h_{fe}) i_{b1} + R'_1(1+h_{fb})(1+h_{fe}) i_{b1}$$

$$\frac{V_{br}}{V_s} = \frac{-h_{fb}(R_C \parallel R_{ir})(1+h_{fe})}{R_S + h_{ie} + h_{ib2}(1+h_{fe}) + R'_1(1+h_{fb})(1+h_{fb})}$$

$$\frac{V_{br}}{V_s} = \frac{0.99(20 \text{ k} \parallel 168.3) \times 101}{10 \text{ k} + 5.2 \text{ k} + 52 \times 101 + 0.9 \times 101 \times 101} \Rightarrow$$

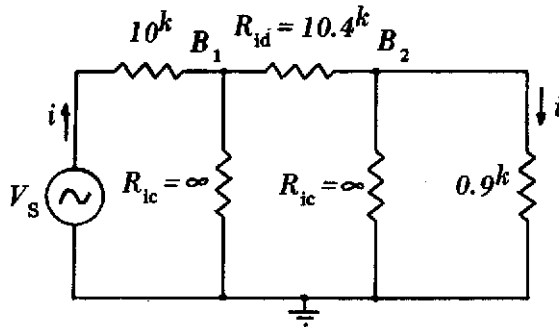
$$\frac{V_{br}}{V_s} = 83.68$$

روش دیگری برای محاسبه $\frac{V_{br}}{V_s}$ استفاده کردن از خواص تقویت کننده‌های تفاضلی است.



شکل ۳۵-۶

امپدانس ورودی تفاضلی تقویت کننده فوق برابر $2h_{ie} = 10.74 k\Omega$ و امپدانس ورودی مود مشترک ∞ است. نخست افت ولتاژ روی دو بیس تقویت کننده را به دست می آوریم.



شکل ۶-۳۶

$$i = \frac{V_s}{10 + 10.74 + 0.9}$$

$$V_{b1} = -10i + V_s = V_s - \frac{10V_s}{10 + 10.74 + 0.9}$$

$$V_{b1} = \frac{11.73V_s}{21.73}$$

$$V_{b2} = 0.9i = \frac{0.9V_s}{21.73}$$

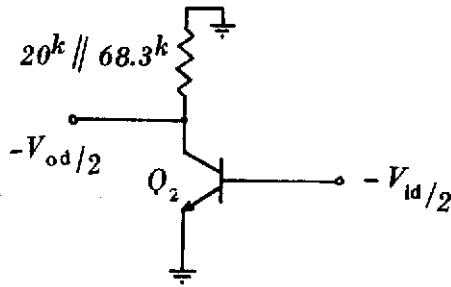
$$\begin{cases} V_{id} = V_{b1} - V_{b2} = \frac{10.84V_s}{21.73} \\ V_{ic} = \frac{V_{b1} + V_{b2}}{2} = \frac{6.11V_s}{21.73} \end{cases}$$

با استفاده از مدار معادل نیمه، در مود تفاضلی:

$$V_{b2} = \frac{A_{dm}V_{id}}{2} + A_{cm}V_{ic}$$

$$\frac{-V_{od}/2}{-V_{id}/2} = -\frac{(20k \parallel 168.73k)\beta}{h_{ie2}} = -343.76$$

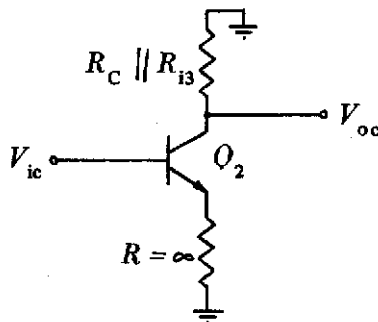
$$A_{dm} = \frac{V_{od}}{V_{id}} = -343.76$$



شکل ۶-۳۷

مدار معادل نیمه، درمورد مشترک عبارت است از:

$$A_{cm} = 0$$



شکل ۶-۳۸

$$V_{br} = 171288 \times \frac{1074 V_s}{2123} = 83292$$

$$\frac{V_{br}}{V_s} = 83292$$

$$A = \frac{V_o'}{V_s} = A_{v_r} \cdot \frac{V_{br}}{V_s} = 83243, \quad \beta = \frac{1}{10}$$

$$A_r = \frac{83243}{1 + 83243} = 893 = \frac{V_o}{V_s}$$

جواب دقیق عبارت است از: ۸۹۲۹۹.

$$R_i = \frac{V_s}{I_{b1}} = R_s + h_{ie1} + h_{ib2}(1 + h_{fe}) + R'_1(1 + h_{fe})(1 + h_{fe})$$

$$R_i = 212361 \text{ k}\Omega \Rightarrow R_{if} = 212361 \times 92223 = 19926 \text{ k}\Omega$$

$$R'_{if} = R_{if} - R_s = 19926 - 10 = 18926 \text{ k}\Omega$$

جواب دقیق: 1896137855Ω

$$R_{sr} = 20 \text{ k}\Omega$$

$$R_{or} = 2 \text{ k} \parallel 10 \text{ k} \parallel \left(h_{ibr} + \frac{R_{sr}}{\beta_r} \right) = 2 \text{ k} \parallel 10 \text{ k} \parallel (52 \Omega + 200)$$

$$= 182705 \Omega = R_o$$

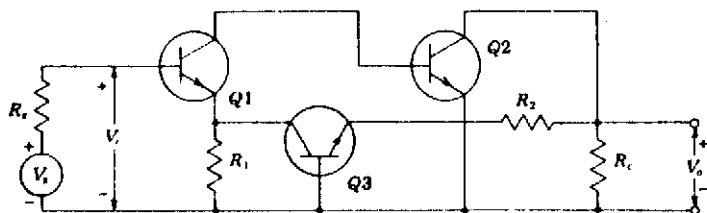
$$R_{of} = \frac{182705}{1 + 82223} = 19255 \Omega$$

$$\frac{1}{R'_{of}} = \frac{1}{R_{of}} - \frac{1}{R_L} \Rightarrow R'_{of} = 19275 \Omega$$

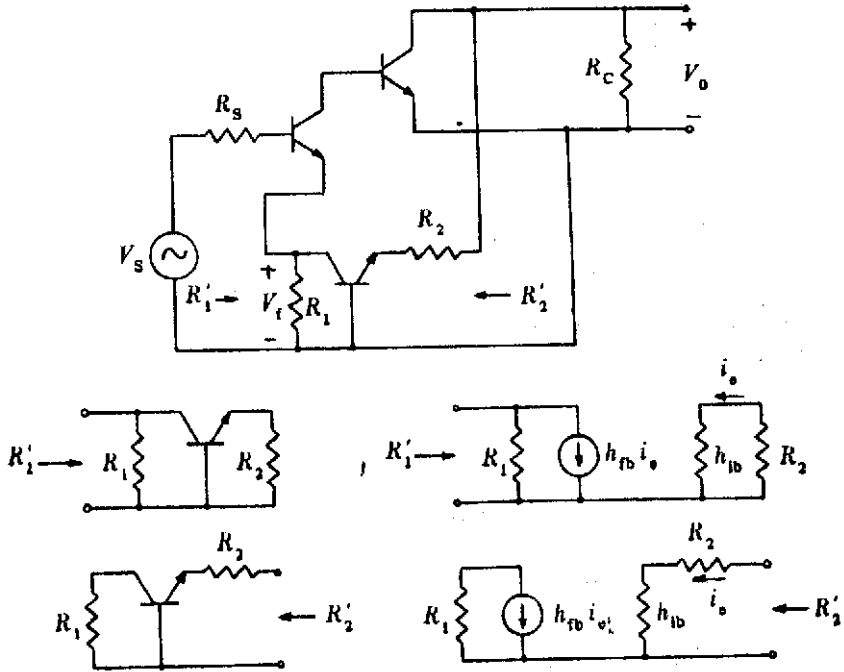
۶-۷. با افزودن Q_2 به زوج فیدبک و لتاژسری نشان داده شده، کار مدار بهتر می‌شود. در این مدار تمام ترانزیستورها همانند هستند. به منظور سهولت مقایسه‌های بایاس حذف شده‌اند. با صرف نظر کردن از h_{ob} ، h_{oe} ، h_{rb} ، h_{re} و بسا این فرض که $h_{fe} \gg 1$ ، $R_y \gg h_{ibr}$ و $h_{fe}R_1 \gg R_s + h_{ie}$ نشان دهید که:

$$الف. بهره و لتاژ $A_v = \frac{V_o}{V_i} \approx \frac{R_y}{R_1}$$$

ب. مقاومت خروجی $R_o \approx R_c \parallel \left(\frac{R_y}{h_{fe}} \right)$ است.



شکل ۶-۳۹



شکل ۶-۴۰

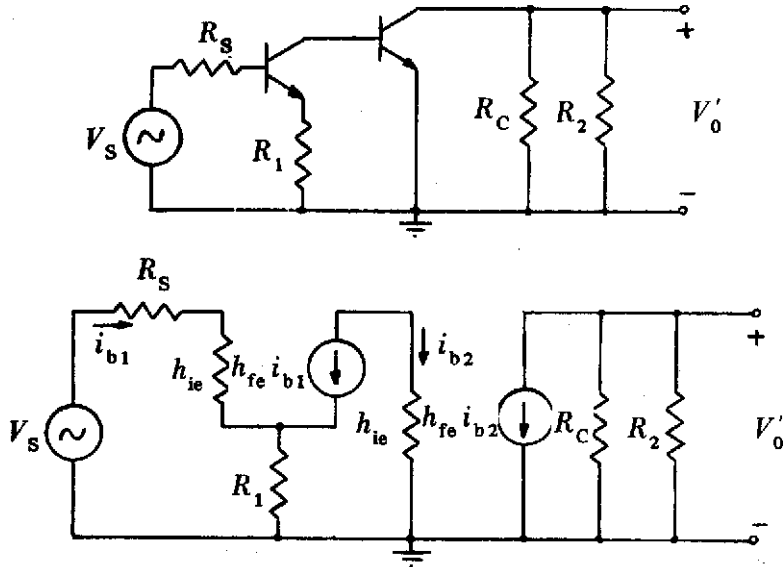
$$R'_1 = R_1$$

$$R'_2 = R_2 + h_{ib} \quad , \quad R_2 \gg h_{ib} \Rightarrow R'_2 = R_2$$

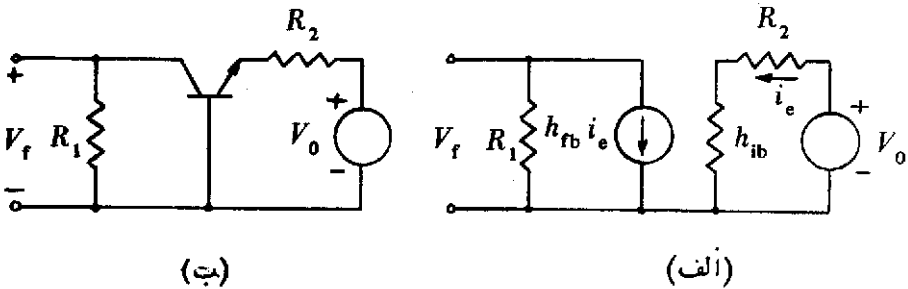
$$\begin{cases} v'_o = -h_{fe}(R_C \parallel R_2) i_{b\gamma} \\ i_{b\gamma} = -h_{fe} i_{b1} \\ v_s = (R_s + h_{ie}) i_{b1} + R_1(1 + h_{fe}) i_{b1} \end{cases}$$

$$\left\{ A = \frac{v'_o}{v_s} = \frac{h_{fe}^2 (R_C \parallel R_2)}{(R_s + h_{ie}) + R_1(1 + h_{fe})} \right.$$

$$\left. \begin{matrix} h_{fe} \gg 1 \quad , \quad h_{fe} R_1 \gg R_s + h_{ie} \Rightarrow A = \frac{h_{fe} (R_C \parallel R_2)}{R_1} \end{matrix} \right.$$



شکل ۶-۴۱



شکل ۶-۴۲

$$\beta = \frac{v_f}{v_o} = \frac{-R_1 h_{fb}}{R_f + h_{ib}} \approx \frac{-R_1 h_{fb}}{R_f} \approx \frac{R_1}{R_f}$$

$$\beta A = \frac{R_1}{R_f} \cdot \frac{h_{fe}(R_c \parallel R_f)}{R_1} = \frac{h_{fe} R_c}{R_f + R_c}$$

اگر $1 \gg \frac{h_{fe} R_c}{R_f + R_c}$ یا $h_{fe} R_c \gg R_f + R_c$ یا $R_c \gg \frac{R_f}{h_{fe}}$ باشد، آنگاه داریم $\beta A \gg 1$ پس:

تقویت کننده‌های فیدبک ۴۳۹

$$A_f = \frac{1}{\beta} \approx \frac{R_f}{R_i}$$

$$R_o = R_C \parallel R_f$$

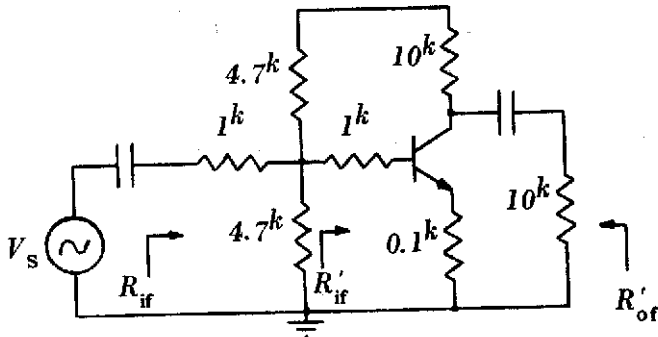
$$R_{of} = \frac{R_C \parallel R_f}{1 + \frac{h_{fe} R_C}{R_f + R_C}} = \frac{R_f R_C}{R_f + R_C + h_{fe} R_C} \approx \frac{R_f R_C}{R_f + h_{fe} R_C}$$

$$R_{of} = R_C \parallel \left(\frac{R_f}{h_{fe}} \right)$$

۶-۸. در مسداز نشان داده شده، R'_{of} ، R'_{if} ، R'_{if} ، R'_{if} و A_f و A'_f را به دست آورید. پارامترهای h ترانزیستور عبارتند از:

$$h_{ie} = 1 \text{ k}\Omega, \quad h_{re} = 0, \quad h_{fe} = 100,$$

$$h_{oe} = 10^{-4} \text{ S} \Rightarrow r_o = 10 \text{ k}\Omega$$



شکل ۶-۴۳

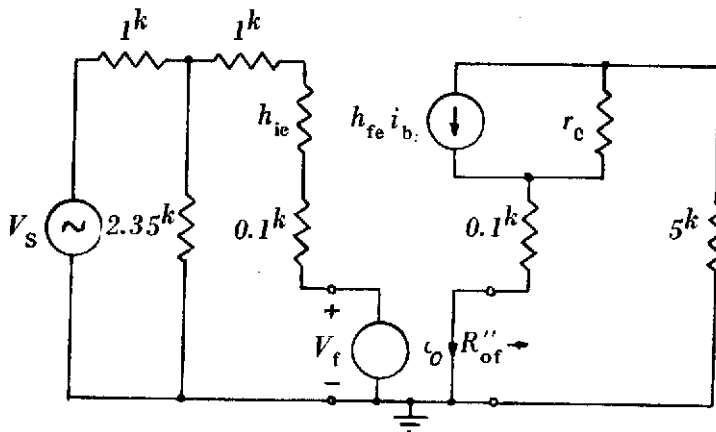
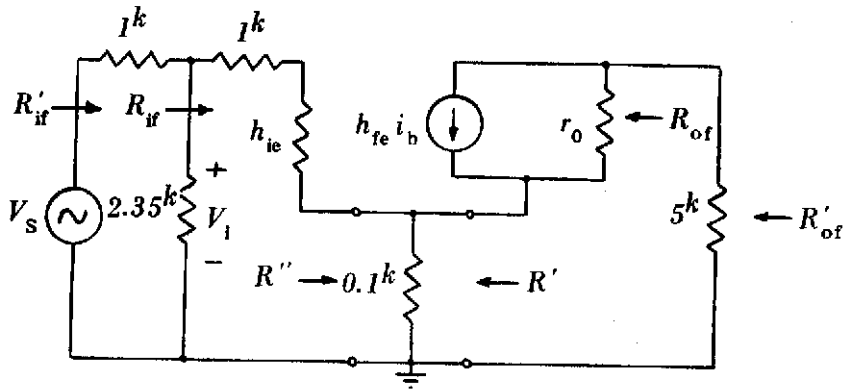
$$R' = 0.1 \text{ k}\Omega, \quad R'' = 0.1 \text{ k}\Omega, \quad \beta = 0.1$$

$$R_i = h_{ie} + 1 \text{ k} + 0.1 = 2.1 \text{ k}\Omega$$

اکنون روابط فیدبک را نسبت به نقطه I حساب می‌کنیم بدین معنی که تأثیر شبکه ورودی را حذف می‌کنیم.

$$A = \frac{i_o}{v_i} = \frac{i_o}{i_b R_i} = \frac{-r_o}{r_o + R_L + R'} \cdot h_{fe} \cdot \frac{1}{R_i} = -31.53$$

$$+A\beta = 4.15$$



شکل ۶-۴۴

$$R_{if} = R_i(1 + A\beta) = 8772 \text{ k}\Omega$$

با در نظر گرفتن اثر شبکه ورودی داریم:

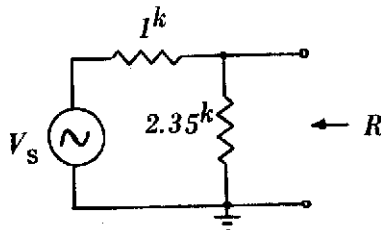
$$R'_{if} = R_{if} \parallel 2335 + 1 = 2785 \text{ k}\Omega$$

$$A'_f = \frac{i_o}{v_s} = \frac{i_o}{v_i} \cdot \frac{v_i}{v_s} = A_f \frac{2335 \text{ k} \parallel R_{if}}{1 + 2335 \parallel R_{if}} = -4992$$

برای محاسبه مقاومت خروجی، مقدار مقاومت R، ابعاد آن دیده شده از شبکه ورودی را به دست می آوریم:

$$R = 1 \text{ k} \parallel 2335 \text{ k} = 097 \text{ k}\Omega$$

تقویت کننده‌های فیدبک ۴۴۱



شکل ۴۵-۶

بنا بر این:

$$A' = A \frac{R_i}{R + R_i} = \frac{201}{507 + 201} (-31052) = -23365$$

$$1 + \beta A' = 3336$$

امیدانسی که ورودی شبکه فیدبک می بیند R_{of}'' برابر است با:

$$R_{of}'' = R_o' (1 + \beta A')$$

$$R_o' = R_L + R_o + R' = 1501 \text{ k}\Omega$$

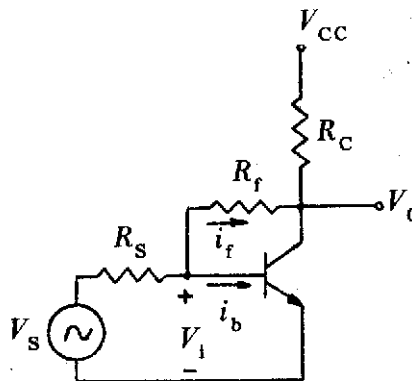
$$R_{of}'' = 1501 \times 3336 = 50081 \text{ k}\Omega$$

$$R_{of} = R_{of}'' - R_L = 48581 \text{ k}\Omega$$

$$R_o' = R_{of} \parallel R_C = 4751 \text{ k}\Omega$$

۶-۹. در تقویت کننده فیدبک زیر $R_S = 1 \text{ k}\Omega$, $R_F = 50 \text{ k}\Omega$, $R_C = 2 \text{ k}\Omega$

و $h_{fe} = 50$ و $h_{oe} = h_{re} = 0$ تعیین کنید.



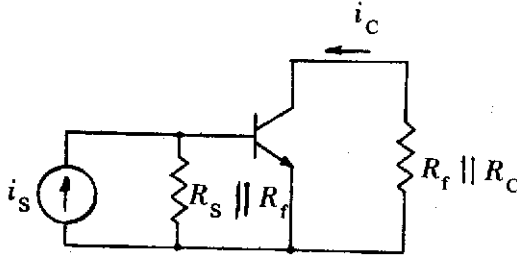
شکل ۴۶-۶

الف. R_M و β ($R_M = \frac{V_o}{i_s}$ و β ضریب فیدبک است)؛

ب. A_{v_f} ؛

ج. R_{of} و R_{if} .

حل. الف. فیدبک از نوع ولتاژ-شدت است. تقویت کننده را بدون فیدبک رسم می کنیم (اثر بارگذاری فیدبک را در خروجی و ورودی در نظر می گیریم).



شکل ۶-۴۷

$$i_s = \frac{V_s}{R_s \parallel R_F}$$

چون $R_F \gg R_s$ بنابراین داریم:

$$R_s \parallel R_F = R_s, \quad R_F \parallel R_C = R_C$$

$$v_o = -i_c R_C = -h_{fe} i_b R_C$$

$$i_b = i_s \frac{R_s}{R_s + h_{ie}}, \quad v_o = -\frac{h_{fe} R_s R_C}{R_s + h_{ie}} i_s$$

$$R'_M = \frac{v_o}{i_s} = -\frac{h_{fe} R_s R_C}{R_s + h_{ie}} = -50 \text{ k}\Omega$$

جهت محاسبه ضریب فیدبک منبع v_o را در ورودی شبکه فیدبک قرار داده و خروجی شبکه را اتصال کوتاه می کنیم.

$$\beta = \frac{i_f}{v_o} = -\frac{1}{R_F} = -\frac{1}{50 \text{ k}}$$

$$R_{Mf} = R_M = \frac{R'_M}{1 + \beta R'_M} = \frac{-50 \text{ k}}{1 + \frac{50 \text{ k}}{50 \text{ k}}} = -25 \text{ k}\Omega = \frac{v_o}{i_s}$$

ب.

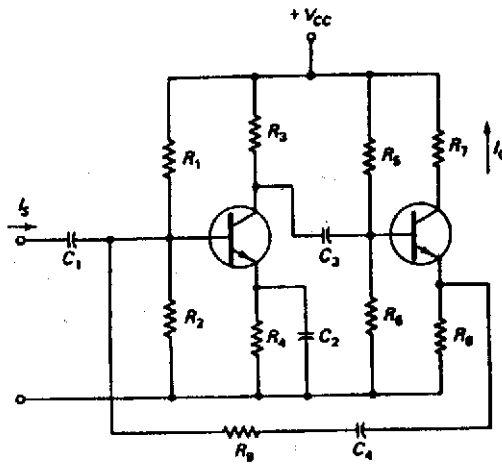
$$A_{vf} = \frac{V_o}{V_s} = \frac{V_o}{i_s} \cdot \frac{i_s}{V_s} = -25 \text{ k} \times \frac{1}{1 \text{ k}} = -25$$

ج.

$$R_{if} = \frac{R_i}{1 + \beta R_M} = \frac{1 \text{ k}}{2} = 500 \Omega$$

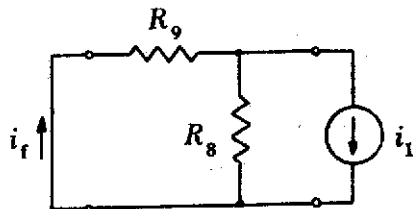
$$R_{of} = \frac{R_o}{1 + \beta R_M} = \frac{2 \text{ k}\Omega}{2} = 1 \text{ k}\Omega$$

۱۵-۶. مدار نشان داده شده در زیر، یک تقویت کننده از نوع فیدبک جریان-شنت می باشد. بدون فیدبک پارامترهای تقویت کننده عبارتند از: $A_i = 800$ ، $R_i = 1 \text{ k}\Omega$ و $R_o = 10 \text{ k}\Omega$. مقادیر پارامترهای تقویت کننده با فیدبک را محاسبه کنید. $R_A = 220 \Omega$ و $R_A = 277 \text{ k}\Omega$ است.



شکل ۶-۴۸

حل. شبکه فیدبک را می توان به صورت زیر نمایش داد.



شکل ۶-۴۹

تقویت کننده از نوع تقویت کننده جریان است.

$$\beta = \frac{i_r}{i_L} = \frac{R_A}{R_A + R_A} = \frac{1}{2222}$$

$$1 + \beta A_i = 1 + \frac{100}{2222} \approx 367$$

$$R_{if} = \frac{R_i}{1 + \beta A_i} = \frac{1 \text{ k}}{367} \approx 27 \Omega$$

$$R_{of} = R_o(1 + \beta A_i) = 367 \text{ k}\Omega$$

$$A_{if} = \frac{A_i}{1 + \beta A_i} = \frac{100}{367} \approx 218$$

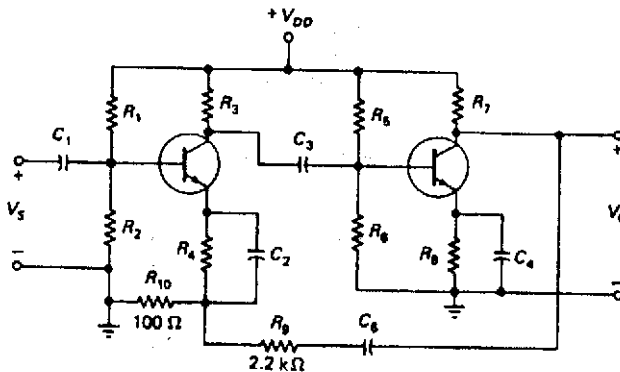
با توجه به مقدار $\beta A_i \gg 1$ از همان ابتدا می توانستیم با تقریب خوب از رابطه زیر استفاده کنیم.

$$A_{if} = \frac{1}{\beta} = 2222$$

که با مقدار محاسبه شده اختلاف چندانی ندارد. می توان استنباط نمود که ضریب تقویت مستقل از پارامترهای ترانزیستور است و فقط به ضریب فیدبک ارتباط دارد.

۶-۱۱. مدار زیر یک تقویت کننده فیدبک از نوع ولتاژ سری است. پارامترهای

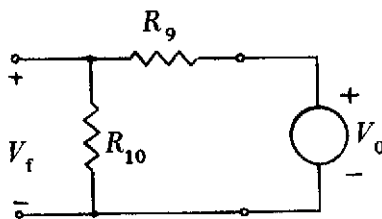
تقویت کننده بدون فیدبک عبارتند از: $A_v = 100$ ، $R_i = 2 \text{ k}\Omega$ ، $R_o = 5 \text{ k}\Omega$ است. این سه پارامتر را برای تقویت کننده با فیدبک تعیین کنید.



شکل ۶-۵۰

تقویت کننده‌های فیدبک ۴۴۰

ضریب انتقال فیدبک با توجه به مدار زیر تعیین می‌شود.



شکل ۶-۵۱

$$\beta = \frac{R_{10}}{R_9 + R_{10}} = \frac{1}{23}$$

$$1 + \beta A_v = 535$$

$$R_{if} = R_i(1 + \beta A_v) = 107 \text{ k}\Omega$$

$$R_{of} = \frac{R_o}{1 + \beta A_v} = 930 \Omega$$

$$A_{vf} = \frac{A_v}{1 + \beta A_v} = 187$$

چنانچه بخواهیم A_{vf} را از رابطه تقریبی حساب کنیم برابر با $\frac{1}{\beta} = 23$ بدست آمده که با مقدار محاسبه شده اختلاف زیادی دارد. علت این اختلاف این است که رابطه $\beta A_v \gg 1$ برقرار نیست.

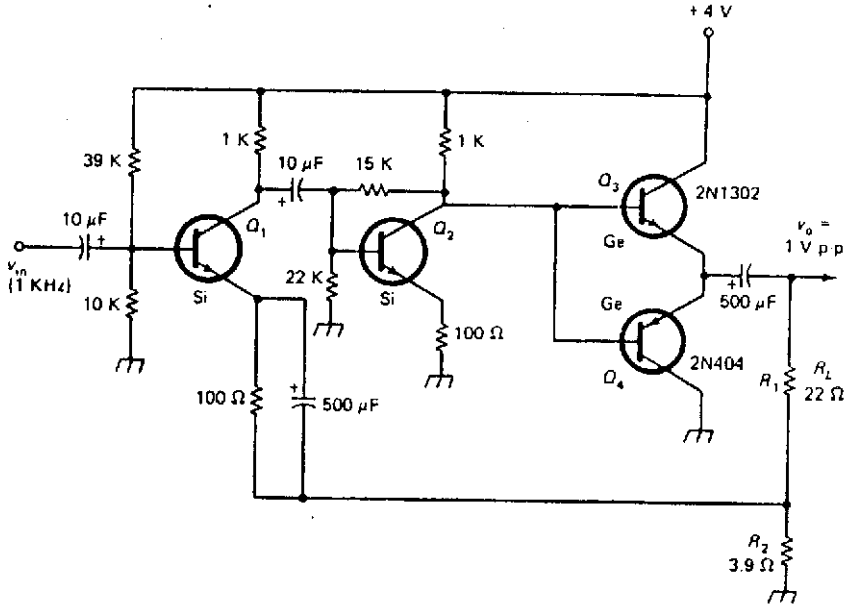
۶-۱۲. در تقویت کننده فیدبک زیر، بهره ولتاژ و امپدانس ورودی را تعیین کنید.

حل. فیدبک از نوع ولتاژ-سری است، لذا ضریب فیدبک عبارت است از:

$$\beta = \frac{R_2}{R_1 + R_2} = 0.15$$

با توجه به این که تقویت کننده از سه طبقه پشت سرهم تشکیل شده است که دوطبقه اول آن از نوع تقویت ولتاژ هستند، بنابراین می‌توان انتظار داشت که بهره حلقه باز $\beta A_v \gg 1$ باشد و خواهیم داشت،

$$A_{vf} = \frac{1}{\beta} = 6.6$$



شکل ۶-۵۲

برای اطمینان از فرض فوق ($\beta A_v \gg 1$) بهره هر طبقه را در حالت حلقه باز ($R_T = \infty$) تعیین می‌کنیم.

در Q_1 چون امیتر به زمین بایاس شده است بهره ولتاژ بدون بار گذاری Q_2 تقریباً برابر ۱۰۰ است. ($A_v = \frac{h_{fe} R_L}{h_{ie}}$) و با در نظر گرفتن امپدانس ورودی Q_2 بهره به ۵۰ نزول می‌کند.

بهره Q_2 بدون در نظر گرفتن بار گذاری طبقه پوش-پول برابر است با $\frac{1k}{100\Omega} = 10$

و با در نظر گرفتن اثر بار گذاری طبقه بعد روی Q_2 این مقدار تقریباً ۵ خواهد شد. ضریب تقویت ولتاژ Q_3 و Q_4 تقریباً برابر ۱ است. بنابراین بهره ولتاژ حلقه باز کل تقویت کننده عبارت است از:

$$A_v = A_{v(Q_1)} \cdot A_{v(Q_2)} \cdot A_{v(Q_3, Q_4)} = 250$$

حتی چنانچه مقادیر در نظر گرفته با زهم کوچکتر باشند، مثلاً باعث شوند A_v به ۲۰٪ مقدار فوق یعنی $A_v = 50$ برسد با زهم بهره حلقه بسته βA_v بسیار بزرگتر از یک خواهد بود و می‌توان A_{vT} را همان مقدار $\frac{1}{\beta}$ در نظر گرفت. امپدانس ورودی Q_1 به علت فیدبک مقدار

تقویت کننده‌های فیدبک ۴۴۷

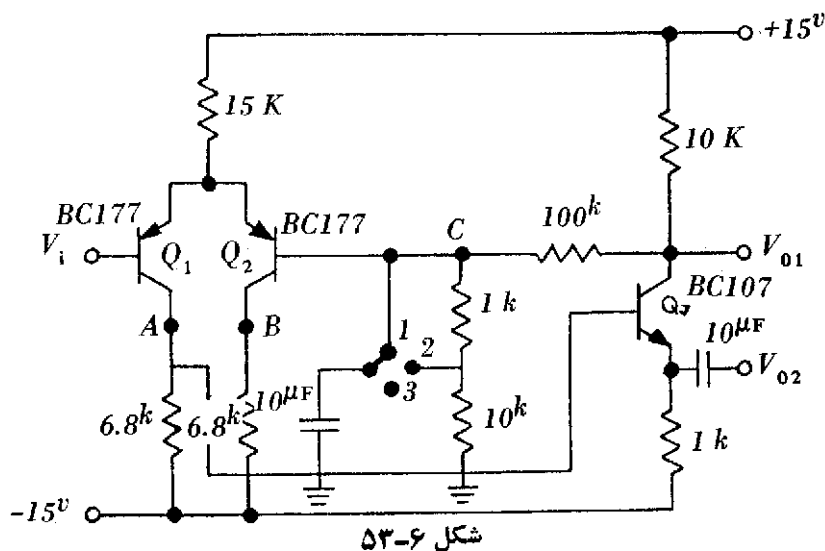
بسیار بزرگی خواهد شد. بنابراین امپدانس ورودی تقویت کننده فیدبک فوق را مقاومتهای بایاس تعیین می کند.

$$R_i = 39\text{ k} \parallel 10\text{ k} \approx 8\text{ k}\Omega$$

۱۳-۶. مدار زیر را در حالت‌های ۱، ۲، ۳ حل کنید، مقادیر A_v ، R_i و R_o را برای خروجیهای V_{o1} و V_{o2} به دست آورید. چنانچه خروجی طبقه اول به جای نقطه A نقطه B باشد طرز کار مدار را توضیح دهید.

$$\beta_1 = \beta_2 = 185$$

$$\beta_3 = 230$$



حل. ترانزیستورهای Q_1 و Q_2 مشابه هستند و نقاط کار آنها عبارتند از:

$$V_{B1} = 0 \rightarrow V_{E1} = 0.6\text{ V} \quad I_{E1} = I_{E2} = \frac{15 - 0.6}{15 \times 2} = 0.48\text{ mA}$$

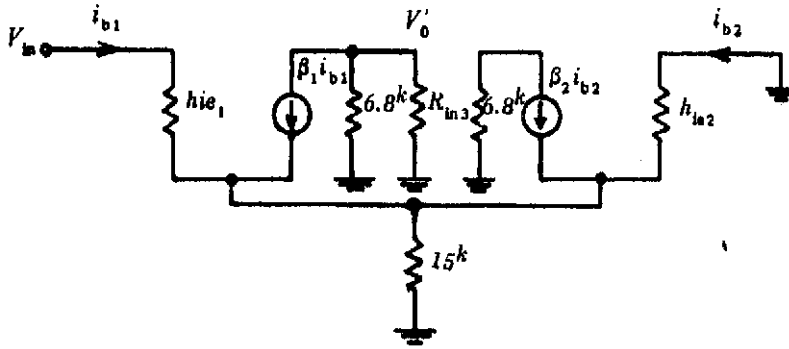
$$V_{B3} = V_{C1} = -11.74\text{ V}$$

$$V_{E3} = V_{B3} - 0.6 = -12.34 \quad I_{E3} = 2.66\text{ mA}$$

$$\begin{cases} I_{C1} = 0.48\text{ mA} \\ I_{C2} = 0.48\text{ mA} \\ I_{C3} = 2.66\text{ mA} \end{cases} \Rightarrow \begin{cases} h_{ie1} = 10.02\text{ k}\Omega \\ h_{ie2} = 10.02\text{ k}\Omega \\ h_{ie3} = 2.248\text{ k}\Omega \end{cases}$$

$$R_{inr} = h_{ier} + (1 + h_{fer})R_{Er} = 22248k + 231k = 2337248k$$

مدار معادل طبقه دیفرانسیل را رسم می‌کنیم.



شکل ۶-۵۴

$$V_o' = -(628k \parallel R_{inr}) \times \beta_1 \times i_{b1} = -122375 i_{b1}$$

$$V_{in} = (h_{ie1} + h_{ie2}) i_{b1} = 20204 i_{b1}$$

$$\frac{V_o'}{V_{in}} = \frac{122375}{20204} = -6105$$

چنانچه کلید در وضعیت ۱ قرار گیرد هیچ نوع فیدبک ac از خروجی نداریم و برای خروجی V_{o1} خواهیم داشت.

$$\frac{V_{o1}}{V_o'} = \frac{10k \parallel 100k}{1k + \frac{h_{ier}}{\beta_r}} \approx -9 \Rightarrow A_{v1} = \frac{V_{o1}}{V_{in}} = +550$$

$$R_{o1} = 10k \parallel 100k = 91k$$

$$R_{in} = 2 h_{ie1} = 20204k$$

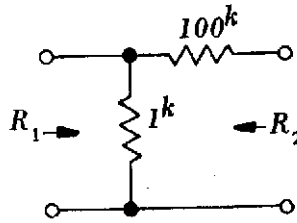
و برای خروجی V_{o2} داریم:

$$\frac{V_{o2}}{V_o} = 1 - \frac{h_{ier}}{R_{inr}} \approx 0.999 \Rightarrow A_{v2} = \frac{V_{o2}}{V_{in}} = -6024$$

$$R_{o2} = 1k \parallel \frac{h_{ier} + 628k}{1 + \beta_r} = 24\Omega$$

تقویت‌کننده‌های فیدبک ۴۴۹

چنانچه کلید در وضعیت ۲ باشد برای خروجی ۱ فیدبک از نوع ولتاژ-سری بوده و شبکه فیدبک مطابق زیر است:



شکل ۵-۵۵

$$R_1 = 1k \parallel 100k \approx 1k$$

$$R_2 = 101k\Omega \quad \beta = \frac{1k}{101k} = 0.0099$$

با توجه به این که نقطه C توسط یک مقاومت ۱k به زمین وصل شده است ضریب تقویت طبقه اختلاف عبارت است از:

$$V_{in} = 2h_{ie1} i_{b1} + 1k i_{b1} = (20002 + 1k) i_{b1} = 21002k i_{b1}$$

$$V'_o = -678k \times 185 \times i_{b1}$$

$$\frac{V'_o}{V_{in}} = -598 \quad R_{in1} = 21002k\Omega$$

$$\frac{V_{o1}}{V'_o} = \frac{10k \parallel 101k}{1k + \frac{h_{ie1}}{\beta_1}} = -9 \Rightarrow A_{v1} = \frac{V_{o1}}{V_{in}} = 53872$$

$$R_{o1} = 101k \parallel 10k = 91k$$

با در نظر گرفتن فیدبک ضریب تقویت و امپدانسهای ورودی و خروجی به ترتیب زیر می‌باشند.

$$A_{v1f} = \frac{A_{v1}}{1 + \beta A_{v1}} = \frac{53872}{1 + 0.0099 \times 53872} = 85$$

$$R_{inf} = (1 + \beta A_{v1}) R_{in1} = 6732 \times 21002 = 1331k\Omega$$

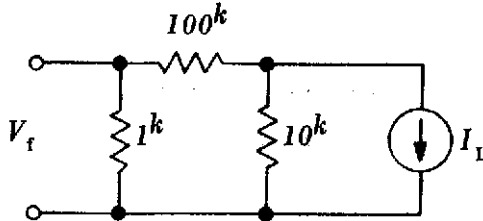
$$R_{of} = \frac{R_o}{1 + \beta A_{v1}} = \frac{91k}{6732} = 134k\Omega$$

چنانچه خروجی امپتر Q_3 باشد تقویت‌کننده از نوع فیدبک جریان سری می‌باشد. و هدایت

انتقالی عبارت است از:

$$G_M = \frac{i_{er}}{V_{in1}} = -29.746 \text{ mS}$$

ضریب انتقال شبکه فیدبک به صورت زیر می باشد:



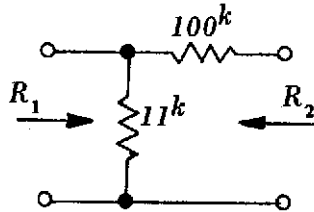
شکل ۶-۵۶

$$\beta = \frac{V_f}{i_L} = -\frac{10k}{111k} \times 1k = -90 \Omega$$

$$G_{MF} = \frac{G_M}{1 + \beta G_M} = \frac{-29.742 \text{ mS}}{5.744} = -5.177 \text{ mS}$$

کلید در وضعیت ۳ قرار دارد.

برای خروجی V_{o1} فیدبک از نوع ولتاژ سری بوده و خواهیم داشت.



شکل ۶-۵۷

$$R_1 = 11k \parallel 100k = 9.91k$$

$$R_2 = 111k$$

$$\beta = \frac{11k}{111k} = 0.0991$$

جهت تحلیل تقویت کننده شبکه فیدبک را قطع نموده و بیس Q_1 را با یک مقاومت $9.91k$ به زمین وصل می کنیم. همچنین در خروجی مقاومت R_2 را به موازات $10k$ قرار می دهیم.

$$V_{in} = (2 h_{ie1} + 991k) i_{b1} = 29995k i_{b1} \Rightarrow R_{in} = 29995k$$

$$\frac{V_o'}{V_{in}} = -22 \quad \frac{V_{o1}}{V_o} = \frac{111k \parallel 10k}{1k + \frac{h_{ier}}{\beta_r}} = -9917k$$

$$A_{v1} = \frac{V_{o1}}{V_{in}} = 385$$

$$1 + \beta A_{v1} = 39917$$

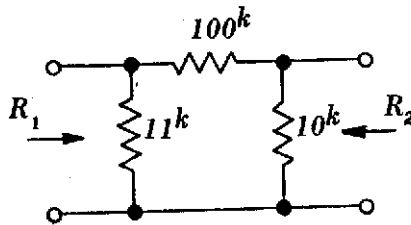
$$R_{o1} = 10k \parallel 111k = 9917k$$

$$A_{v1r} = \frac{385}{39917} = 9982$$

$$2 \text{ حالت} \Rightarrow R_{inf} = 29995 \times 39917 = 1193k\Omega$$

$$R_{of} = \frac{9917k}{39917} = 232\Omega$$

چنانچه خروجی V_{o2} باشد فیدبک از نوع جریان سری می باشد.



شکل ۶-۵۸

$$R_1 = 10k$$

$$R_2 = 9917k$$

$$\beta = -0.91k$$

چنانچه اثر مقاومتی فیدبک را در مدار جانشین کنیم خواهیم داشت:
چون R_1 با حالت قبل تقریباً برابر است بنا براین:

$$\frac{V_o'}{V_{in}} = -22$$

$$v_o' = \left(\frac{h_{ier}}{\beta_r} + 102k \right) i_{er} \Rightarrow \frac{i_{er}}{v_o'} = \frac{1}{120927}$$

$$G_M = \frac{i_{er}}{v_{in}} = -3227 \text{ mS}$$

$$1 + \beta G_M = 3226$$

$$G_{Mf} = -\frac{3227 \text{ mS}}{3226} = -1006 \text{ mS}$$

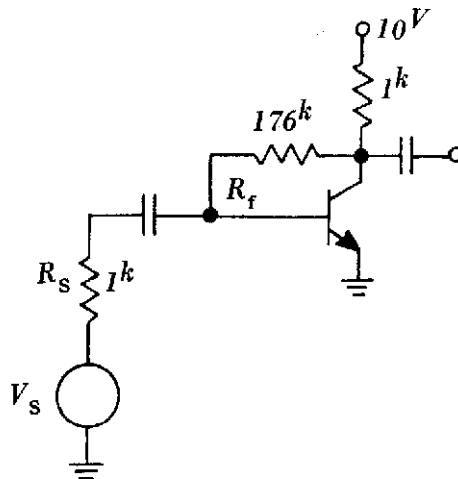
$$A_{vfr} = \frac{v_{of}}{v_{in}} = G_{Mf} \times R_L = 1006 \times 102k = 1027$$

$$R_{of} = \frac{h_{ier} + R_s}{\beta_r} \parallel 102k = \frac{(22248 + 628)k}{220} \parallel 102k = 38 \Omega$$

$$R_{ofr} = 3226 \times 38 = 1222 \Omega$$

مسائل حل نشده

۱. مدار زیر را تحلیل نموده و مقادیر R_{of} ، R_{if} ، R_{Mf} را حساب کنید.



شکل ۶-۵۹

تقویت کننده‌های فیدبک ۴۵۳

$$h_{fe} \approx h_{FE} = 200$$

$$h_{ie} \Big|_{I_c = 1 \text{ mA}} = 5 \text{ k}\Omega$$

$$V_{BE} = 0.6 \text{ V}$$

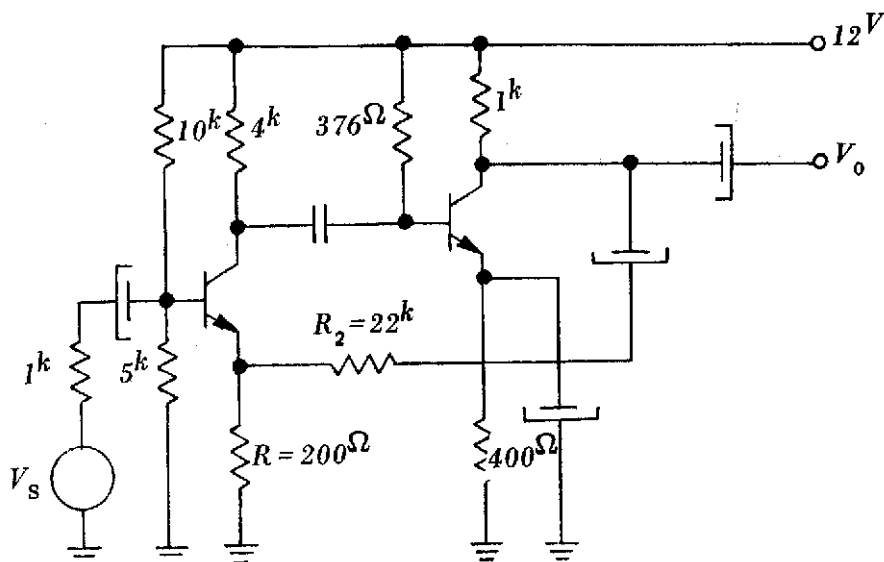
جواب: نقطه کار عبارت است از: $V_{CE} = 5 \text{ V}$ ، $I_C = 5 \text{ mA}$ ، $R_{Mf} = -64$ ، $R_{if} = 470 \Omega$ و $R_{of} = 640 \Omega$.

۲. در مدار زیر مقادیر بهره ولتاژ، امپدانس ورودی و امپدانس خروجی را محاسبه کنید. ترانزیستورها دارای مشخصات زیر می‌باشند.

$$h_{fe} = h_{FE} = 200$$

$$V_{BE} = 0.6 \text{ V}$$

$$h_{ie} \Big|_{I_c = 1 \text{ mA}} = 5 \text{ k}\Omega$$



شکل ۶-۶۰

جواب: $R_{of} = 137 \Omega$ ، $R_{if} = 320 \text{ K}\Omega$ ، $A_{vf} = 76$

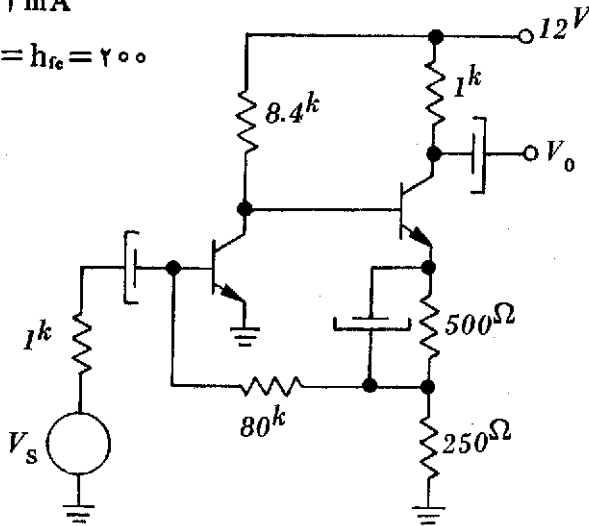
۳. تقویت کننده دو طبقه زیر دارای ترانزیستورهای مشابه با مشخصات زیر می‌باشد.

نوع فیدبک و مقادیر R_{if} ، R_{of} ، A_{vf} ، A_{if} را محاسبه کنید.

$$V_{BE} = 0.6V$$

$$h_{ie} \Big|_{I_c = 1 \text{ mA}} = 6 \text{ k}\Omega$$

$$\beta = h_{FE} = h_{fe} = 200$$

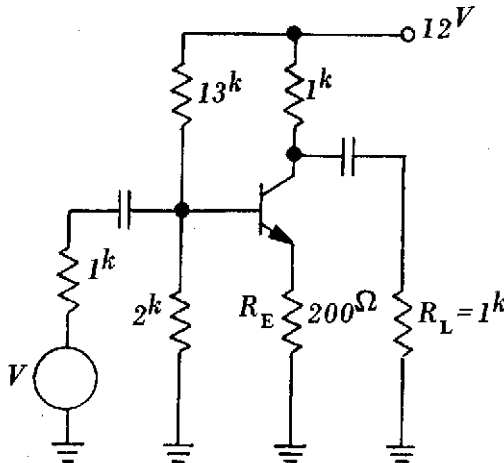


شکل ۶-۶۱

جواب: مدار از نوع فیدبک جریان-شنت می باشد.

$$R_{of} = 1 \text{ k}\Omega, R_{if} = 320 \Omega, A_{vf} = 230, A_{if} = 230$$

۴. با استفاده از روش فیدبک مدار زیر را تحلیل نموده و مقادیر R_{if} ، $A_{vf} = \frac{V_o}{V_s}$



شکل ۶-۶۲

تقویت‌کننده‌های فیدبک ۴۰۰

و R_{of} را محاسبه کنید. مشخصات ترانزیستور عبارت است از:

$$h_{fe} = h_{FE} = 200$$

$$h_{ie} \Big|_{I_c = 1 \text{ mA}} = 5 \text{ k}\Omega$$

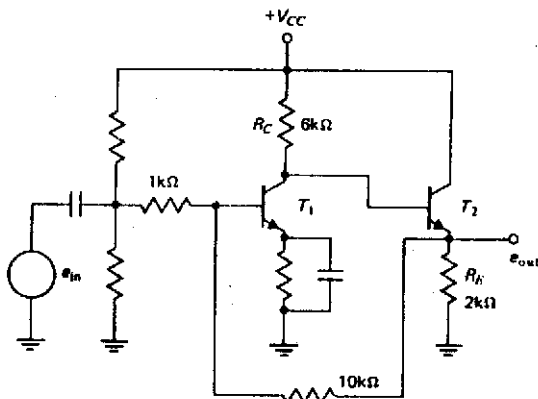
$$V_{BE} = 0.7 \text{ V}$$

جواب: $R_{of} = \infty$ و $R_{if} = 21 \text{ k}\Omega$ ، $A_{vf} = -1.5$

۵. در مدار زیر نوع فیدبک را مشخص کنید و ضریب تقویت ولتاژ و همچنین امپدانس

ورودی را محاسبه نمایید. مشخصات دو ترانزیستور مشابه یکدیگر بوده و عبارتند از:

$$r_{b'e} = 1.5 \text{ k}\Omega, \quad r_{bb'} = 100 \Omega, \quad \beta = 80$$



شکل ۶-۶

جواب: فیدبک از نوع ولتاژ-شنت می باشد.

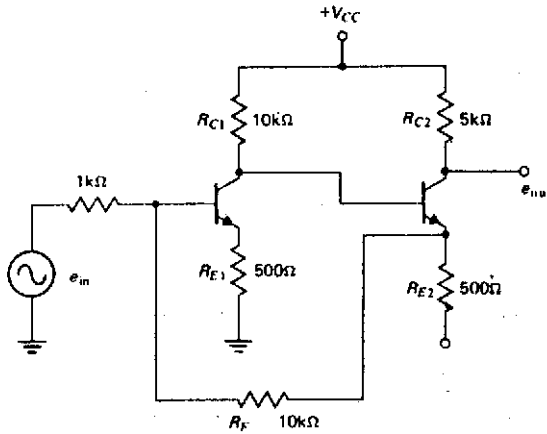
$$R_{in} = 1034 \Omega, \quad A_v = -9.4$$

۶. در مدار زیر نوع فیدبک، بهره ولتاژ و امپدانس ورودی را محاسبه کنید.

$$\beta = 100$$

جواب: فیدبک از نوع جریان-شنت است.

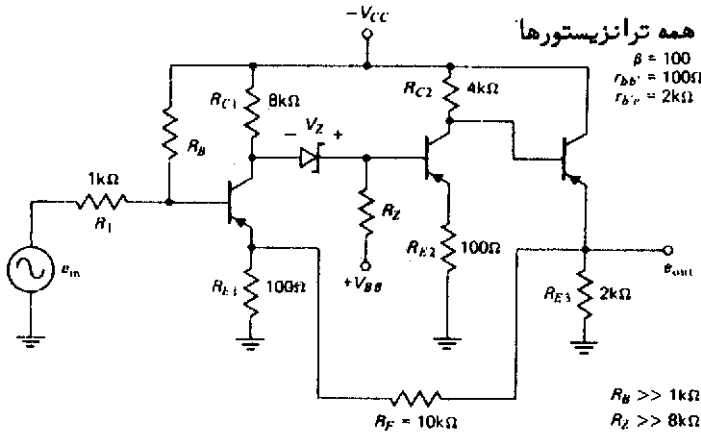
$$R_{in} = 1565 \Omega, \quad A_v = 60.3$$



شکل ۶-۶۴

۷. در تقویت کننده سه طبقه زیر R_B و دیود زنر و R_F به گونه ای انتخاب شده اند که ترانزیستورها از بایاس مطلوب برخوردار باشند. بهره ولتاژ، امپدانس ورودی و امپدانس خروجی را محاسبه کنید. ترانزیستورها مشابه بوده مشخصات آنها عبارت است از:

$$\beta = 100 \quad r_{bb'} = 100\Omega \quad r_{b'e} = 2k\Omega$$



شکل ۶-۶۵

جواب: $R_{out} = 277\Omega$ ، $R_{in} = 165k\Omega$ ، $A_{vf} = 93$