

بسم الله الرحمن الرحيم

جزوه پرسپکتیو

مهندس احمد طالع

هنرآموز هنرستان فنی و حرفه ای شهید درویش رحیم آباد و مدرس معماری دانشگاه های گیلان



### تعریف پرسپکتیو

پرسپکتیو تنها تصویری است که چشم انسان آنرا به عنوان واقعیت قبول می کند در واقع پرسپکتیو فضای سه بعدی را روی سطوح دو بعدی ایجاد کرده و عمق اجسام را نشان می دهد.

پرسپکتیو عبارت است از نشان دادن تصویر یک جسم بر روی یک صفحه بنام صفحه تصویر

### انواع تصاویر

۱- موازی یا آگزنومتریکی یا پارالاین شامل: ایزومتریکی دی متریک کاوالیر کابینت ابلیک جنرال

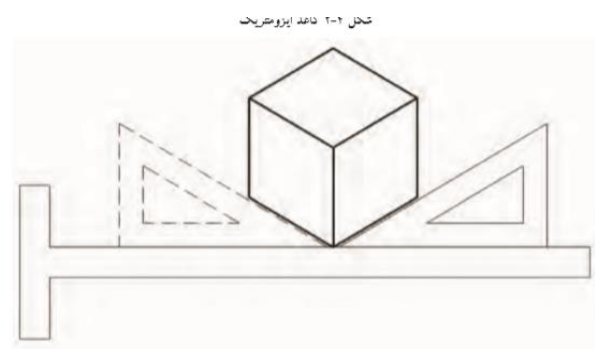
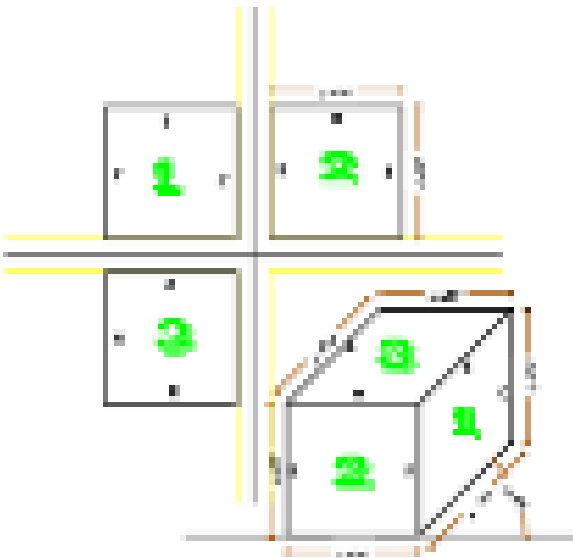
۲- مرکزی یا مخروطی شامل یک نقطه ای دونقطه ای سه نقطه ای

**تصاویر موازی :** در این نوع از تصاویر خطوط جسم به گریز نمی روند بلکه با هم موازیند. این نوع تصاویر ترسیمشان آسان بوده و برای نشان دادن جزئیات در سطوح افقی برای کارهای گرافیکی بسیار مناسبند

## ۱- تصاویر ایزومتریک

هر کدام از محورها با خط افق زاویه  $30^\circ$  می سازند و ابعاد و  $OY$  و  $OX$  در این نوع تصاویر محورهای اندازه ها به نسبت  $1/1$  رسم می شود

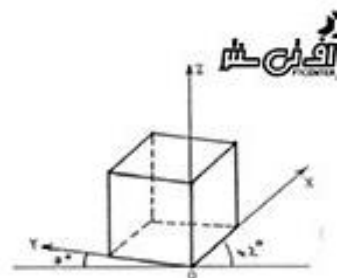
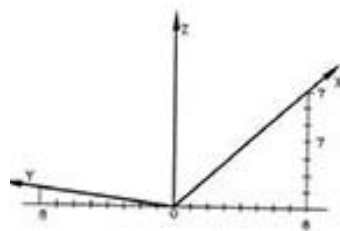
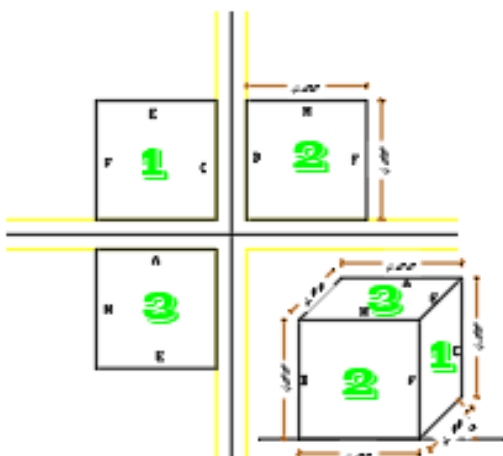
نکته: در تصاویر ایزومتریک ابعاد و اندازه ها در حدود  $18\%$  درصد بزرگتر از اندازه واقعی به نظر می رسند



## ۲- تصاویر دیمتریک

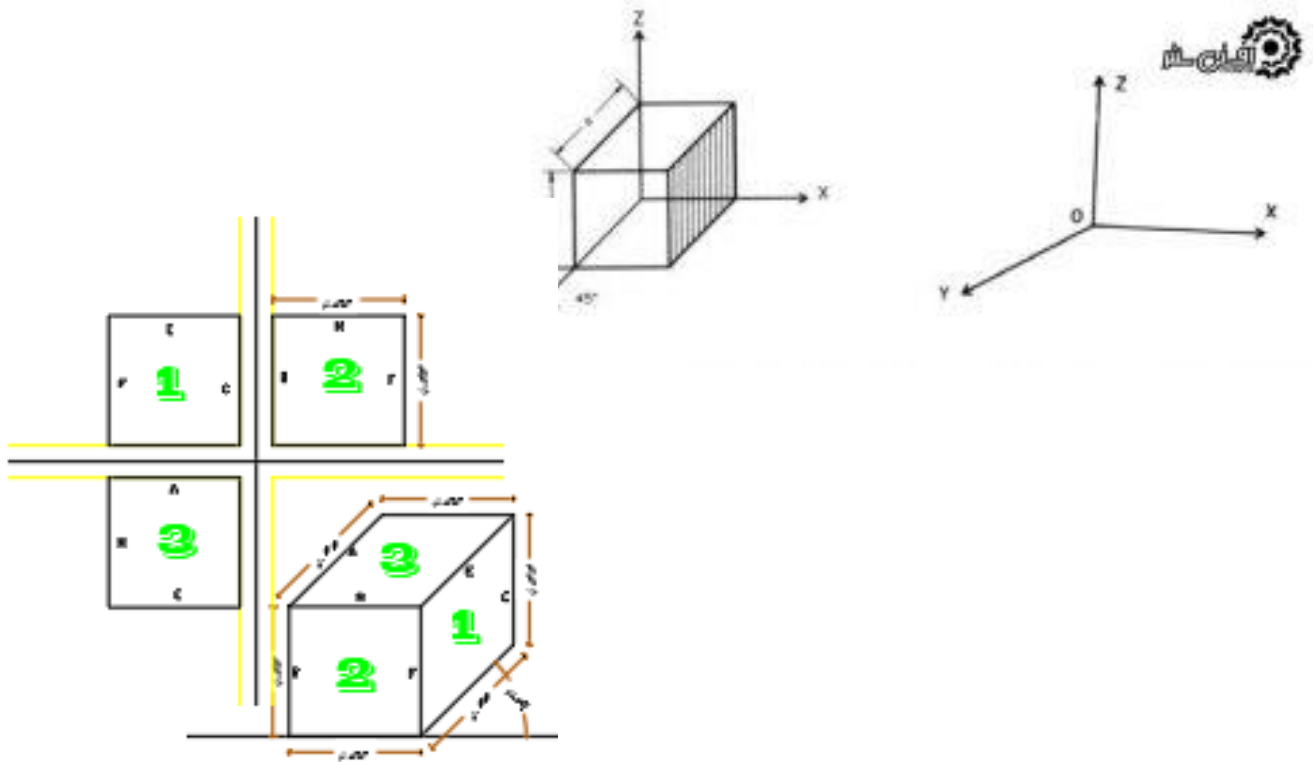
در این نوع تصاویر یک محور به اندازه  $7^\circ$  درجه و یک محور به اندازه  $42^\circ$  درجه با خط افق زاویه می سازد. در این حالت ابعاد و اندازه ها بر روی محور  $OZ$  و محوری که زاویه  $7^\circ$  درجه می سازد به نسبت  $1/1$  و بر روی محوری که زاویه  $42^\circ$  درجه می سازد به نسبت  $2/3$  یا  $3/4$  طول واقعی ترسیم می شود.

پرسپکتیوهای دیمتریک را می توان با استفاده از نسبتهای  $7/8$  و  $1/8$  رسم نمود



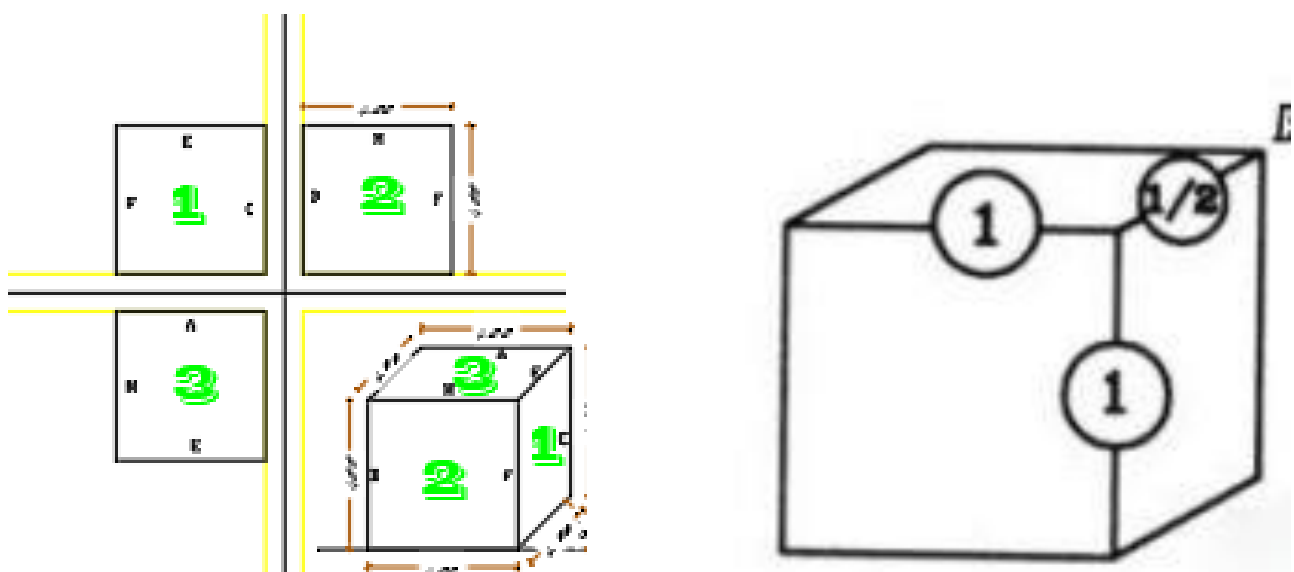
### ۳- تصاویر کاوالیر

در این تصاویر فقط یک محور با زاویه ۴۵ درجه رسم می شود در این پرسپکتیو تمامی طولها به نسبت ۱/۱ ترسیم میگردد



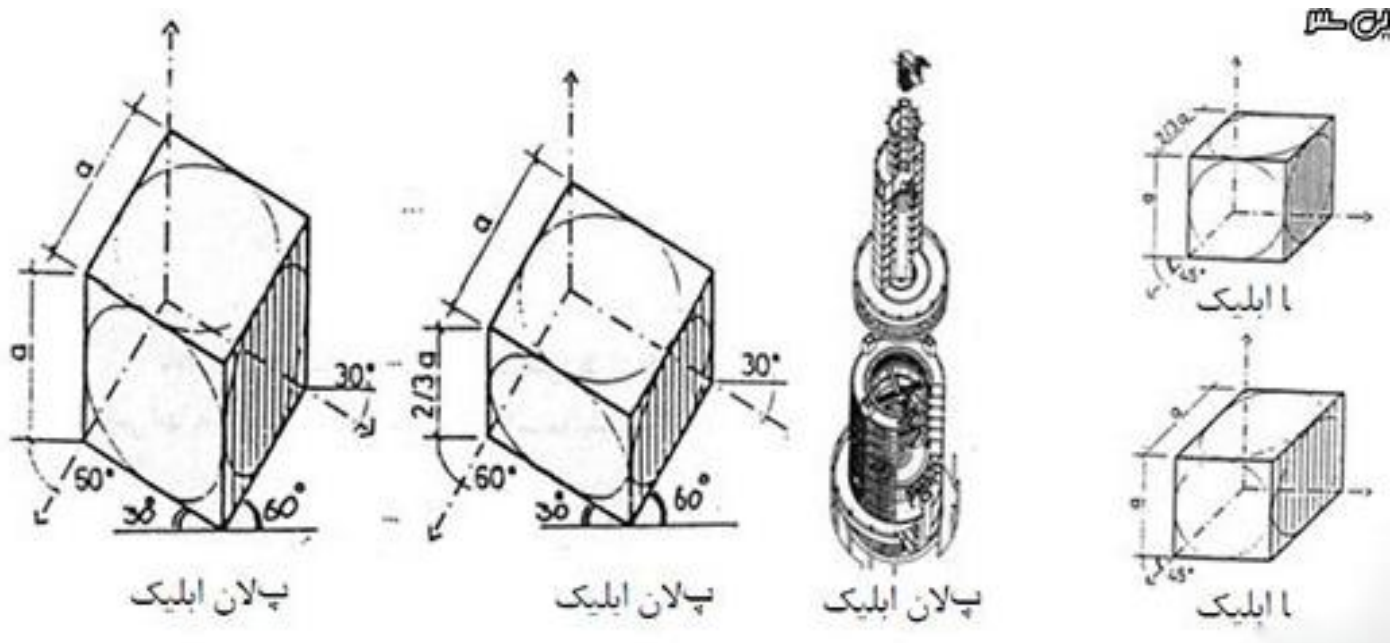
### ۴- تصاویر کابینت

این تصاویر نیز مانند پرسپکتیو کاوالیر رسم می شود با این تفاوت که طولها بر روی محوری که با زاویه ۴۵ درجه رسم شده است به نسبت ۱ به ۲ ترسیم میشوند.



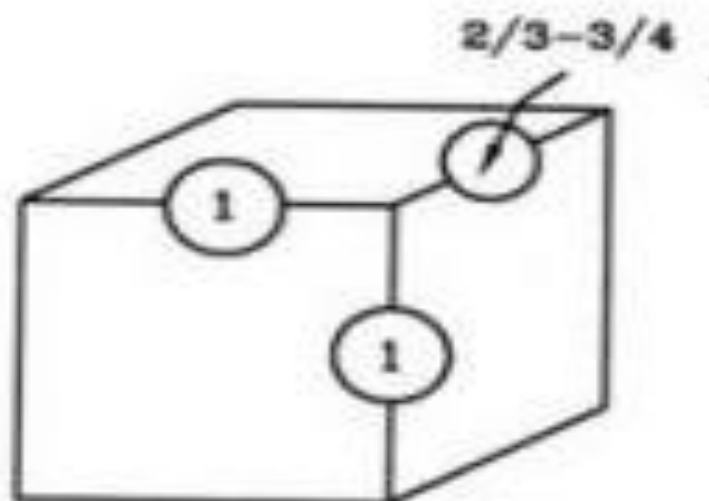
## ۵- تصاویر ابلیک

نما ابلیک: در این نوع تصاویر با استفاده از نمای جسم پرسپکتیو ترسیم می شود  
 پلان ابلیک: در این نوع تصاویر با استفاده از پلان جسم پرسپکتیو ترسیم می شود.



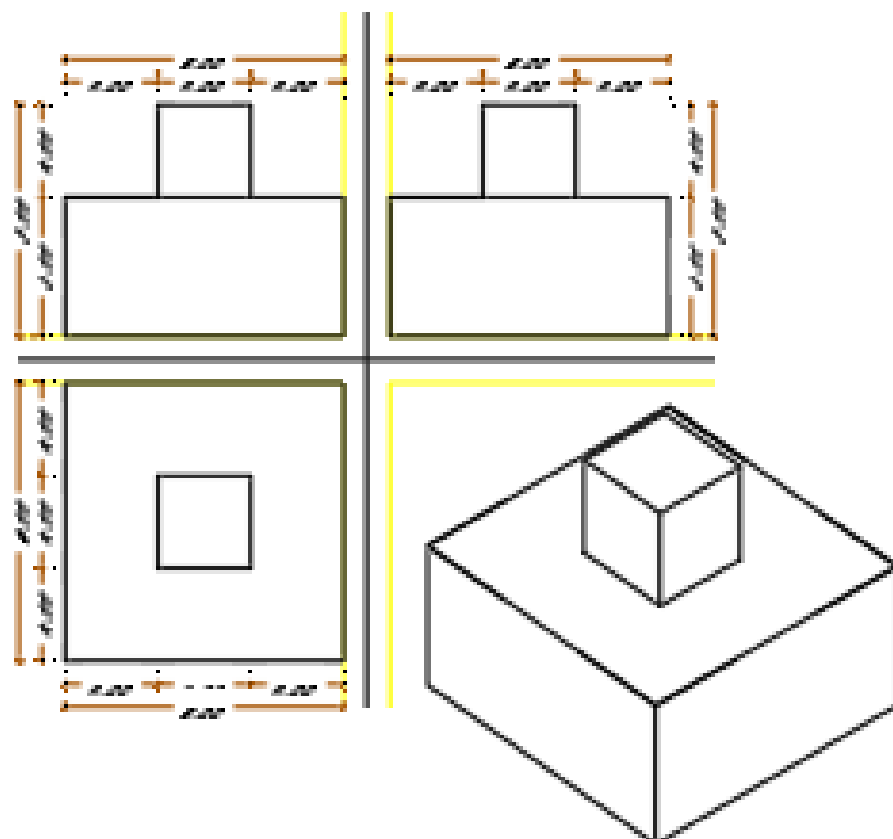
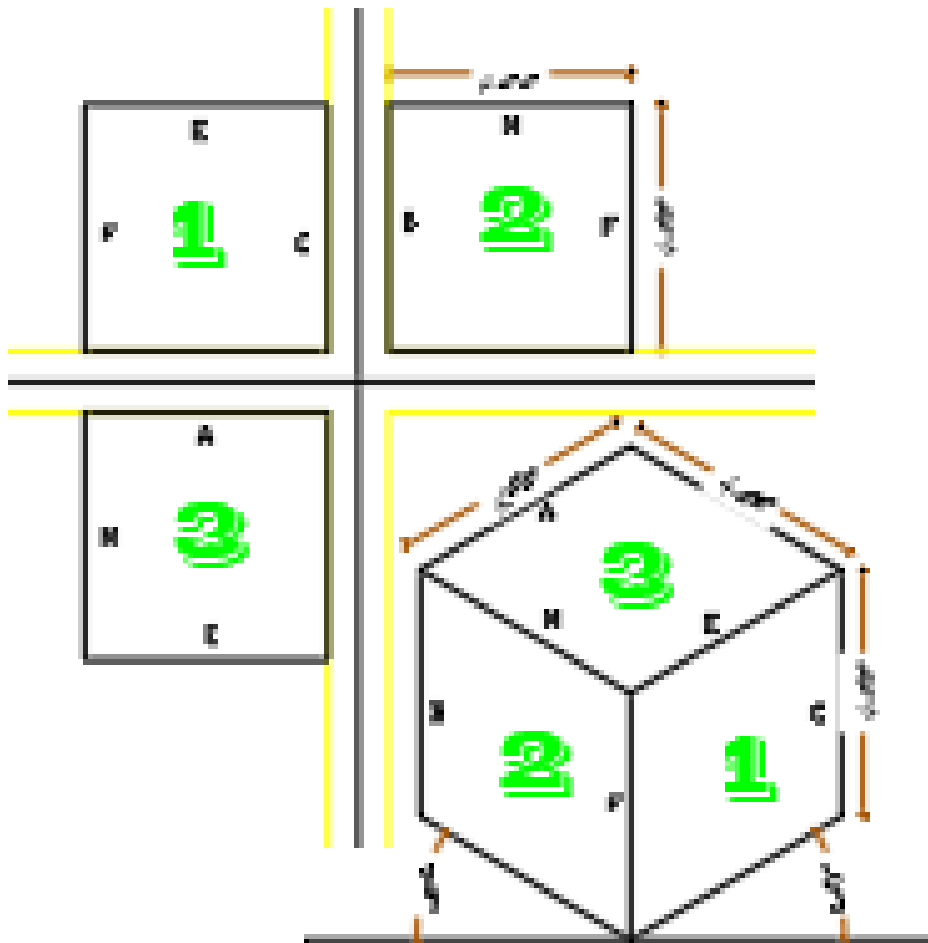
## ۶- تصاویر جنرال

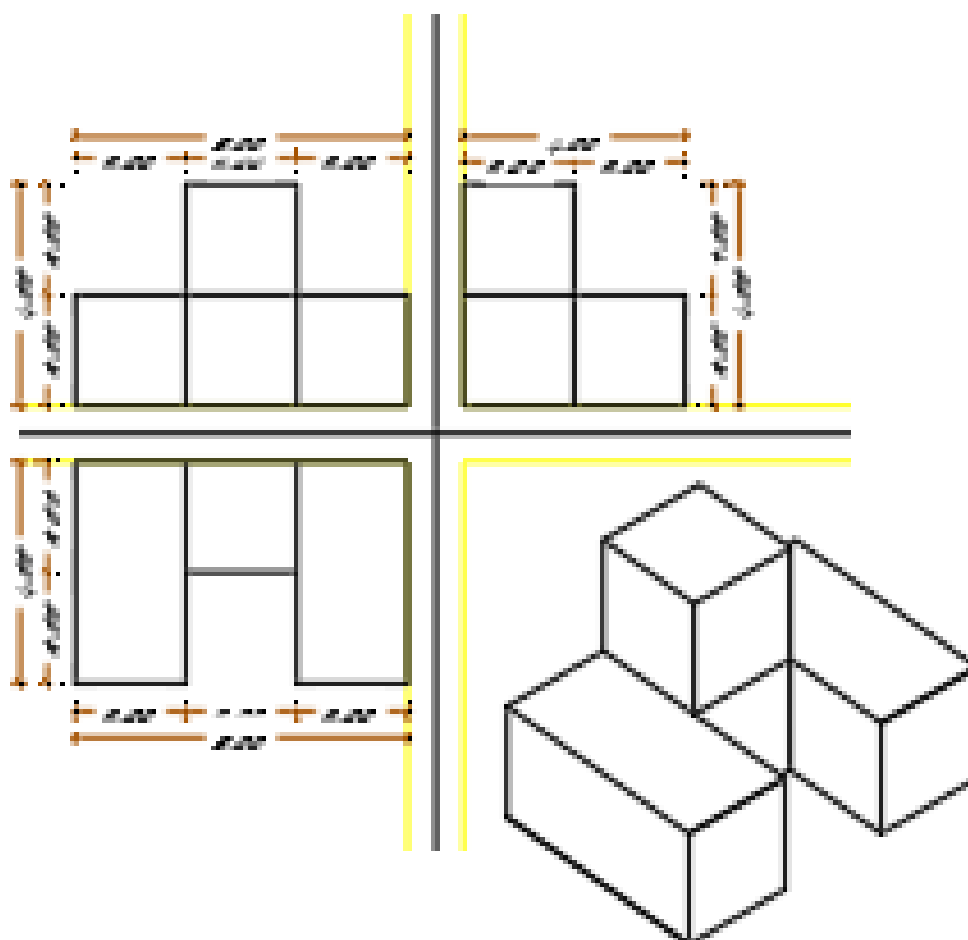
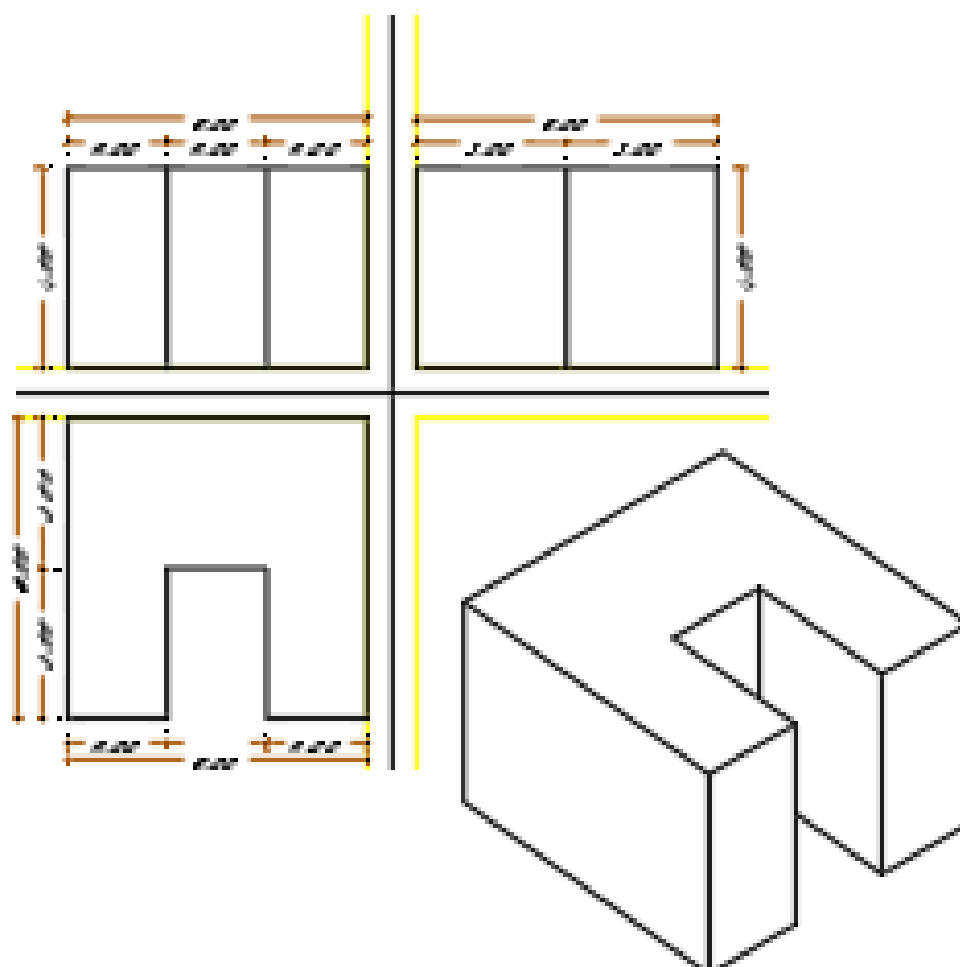
این تصاویر مانند پرسپکتیو کوالیر رسم می شود با این تفاوت که طولها بر روی محوری که با زاویه ۴۵ درجه رسم شده است به نسبت  $2/3$  تا  $3/4$  ترسیم می شوند



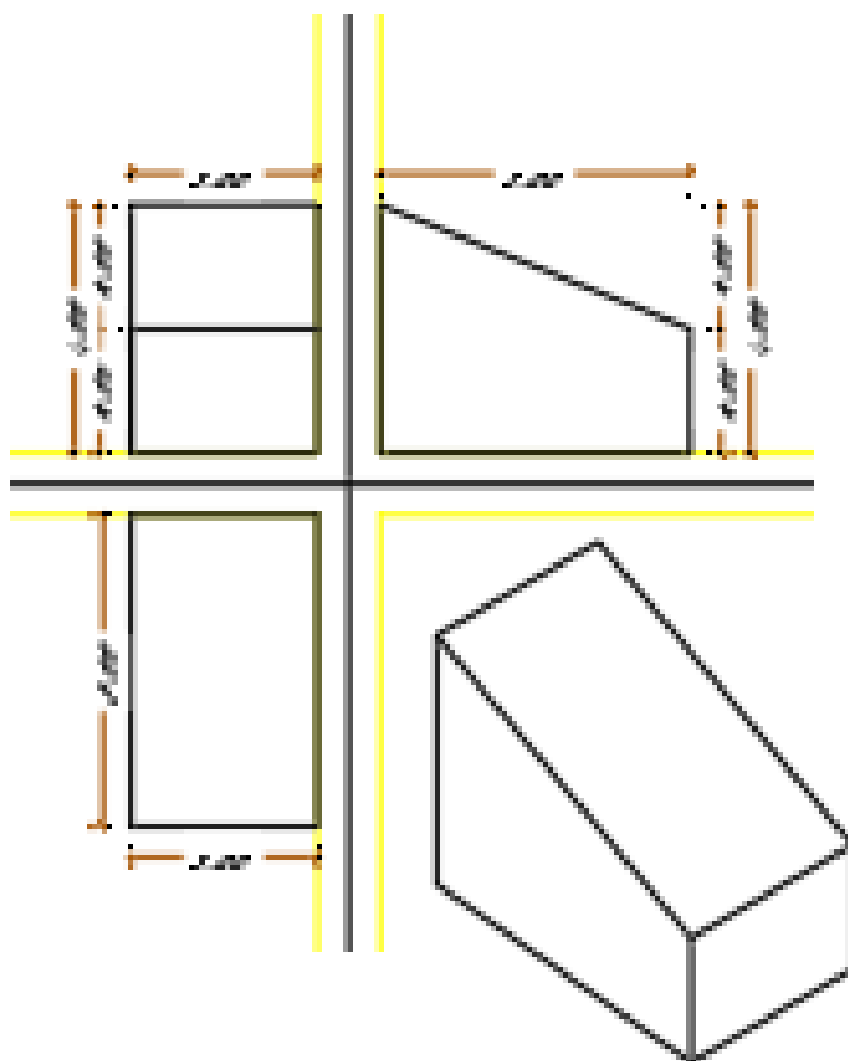
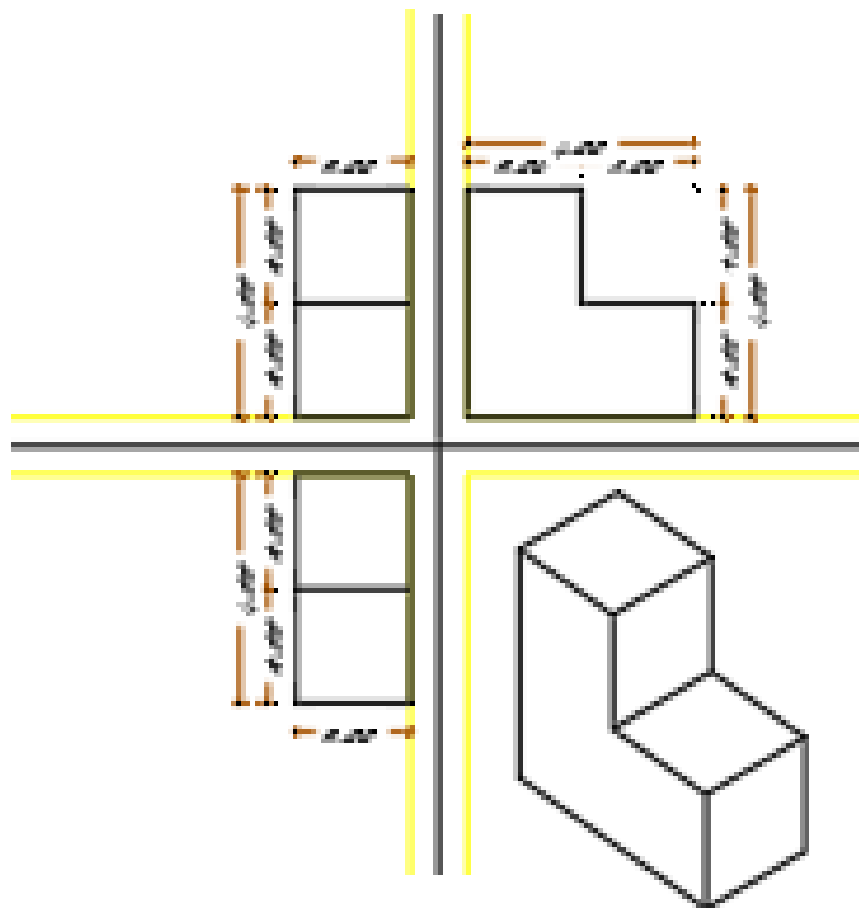
# تصاویر تکمیلی از ایزومتریک کاوالیر دیمتریک

ایزومتریک

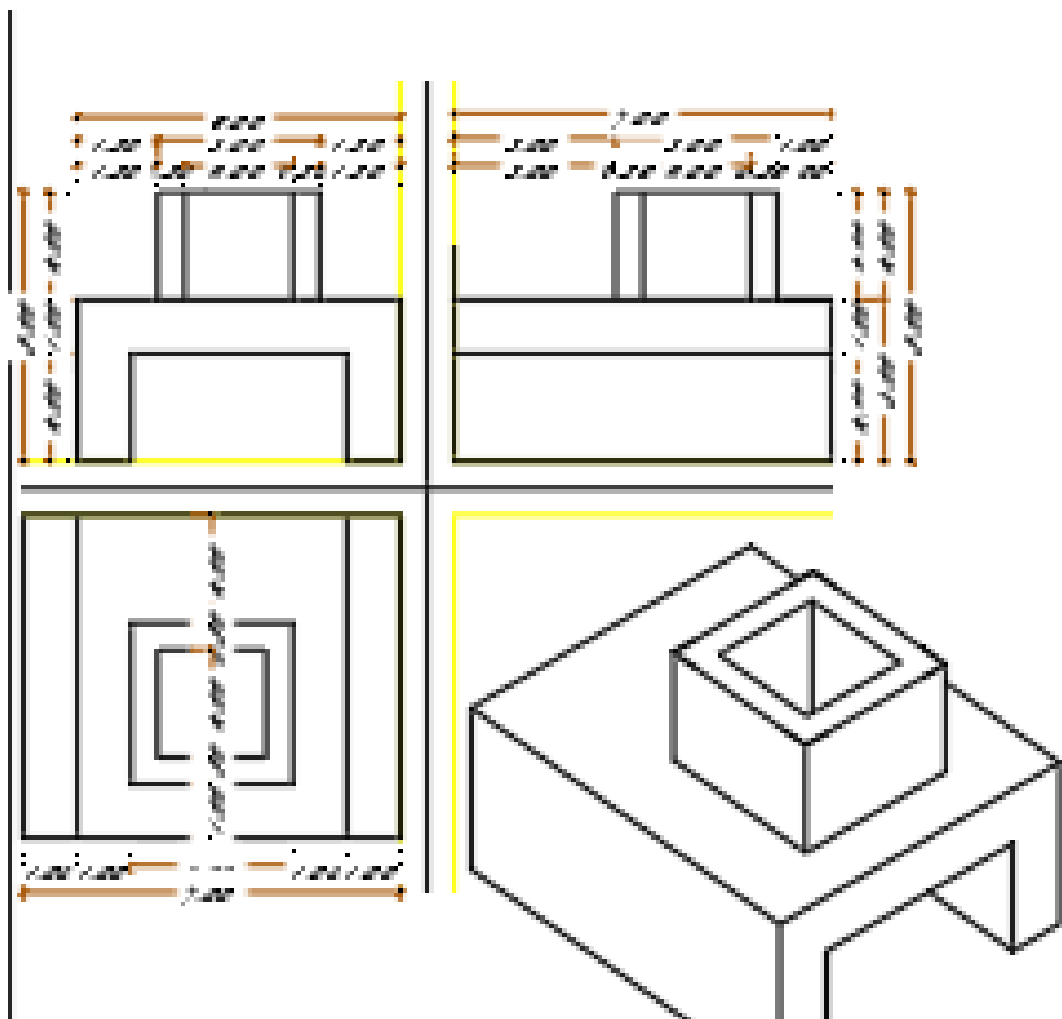
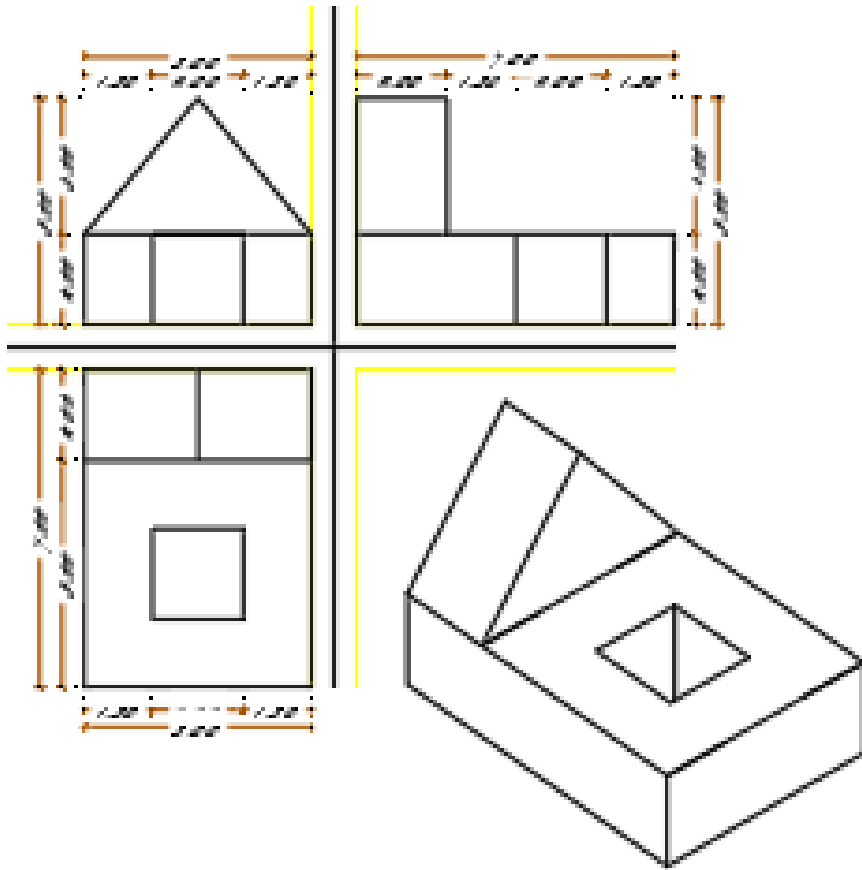




# ایزومتريک

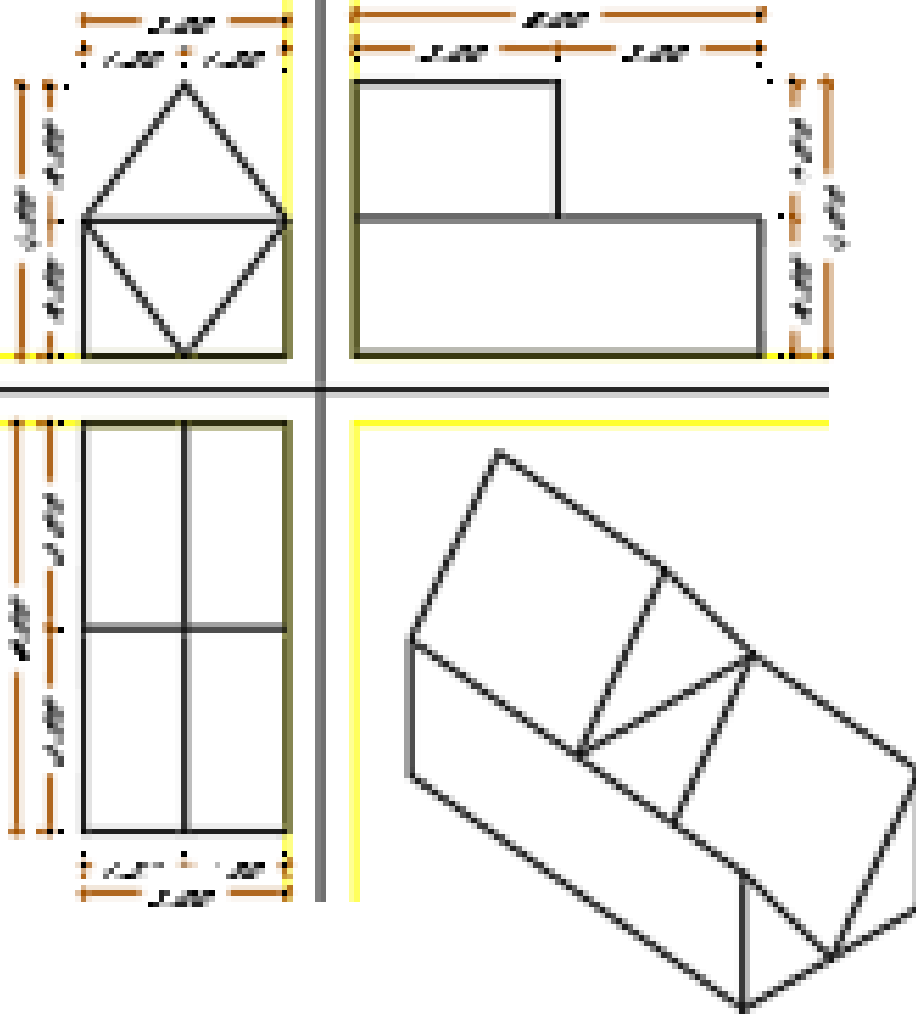


# ایزومتريک سقف شیبدار

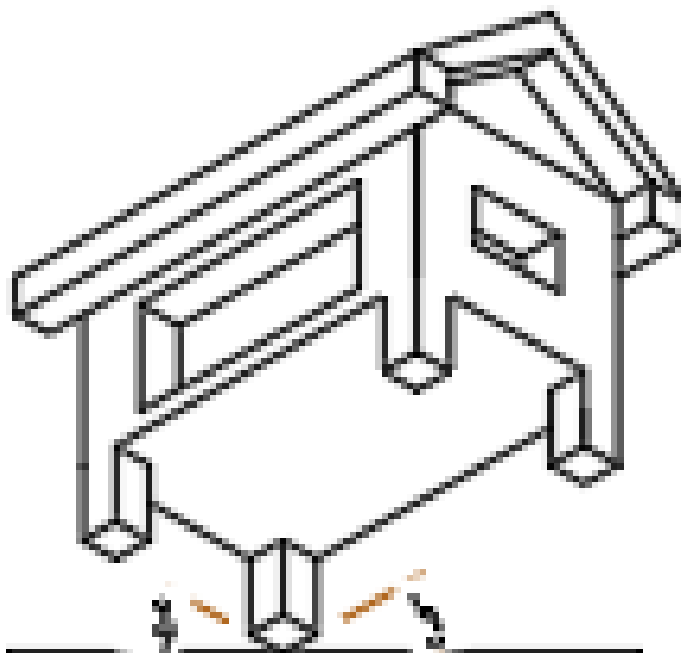


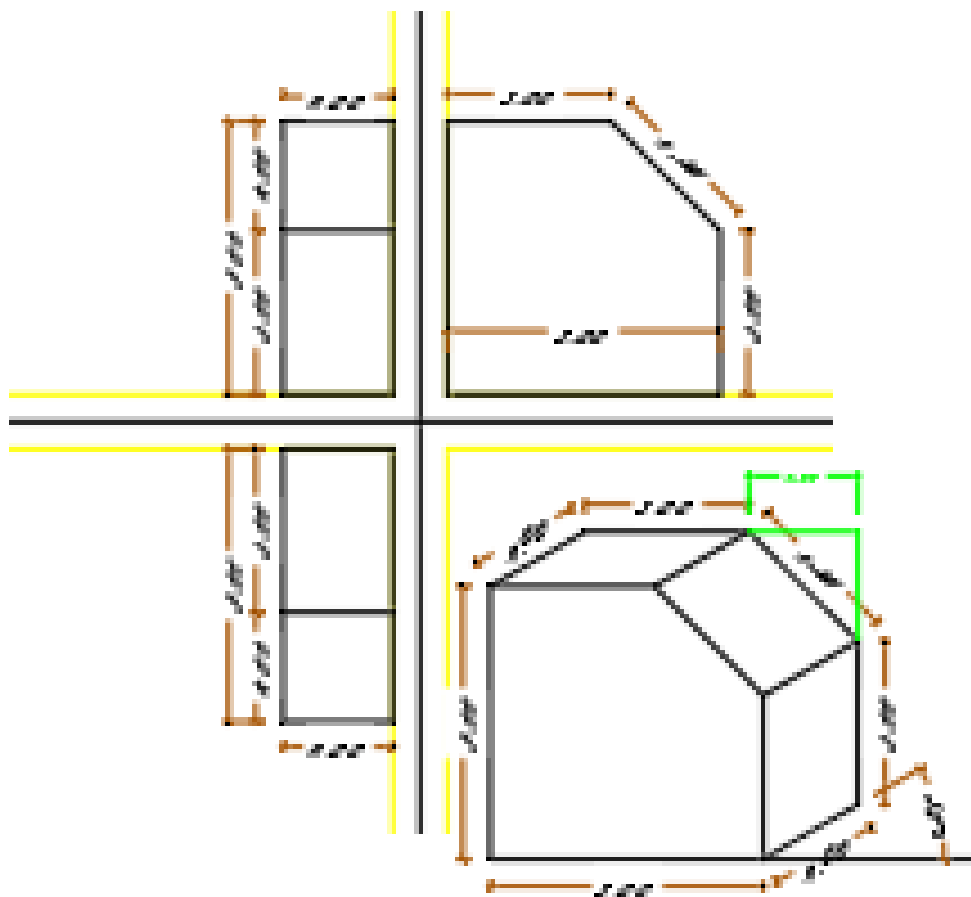
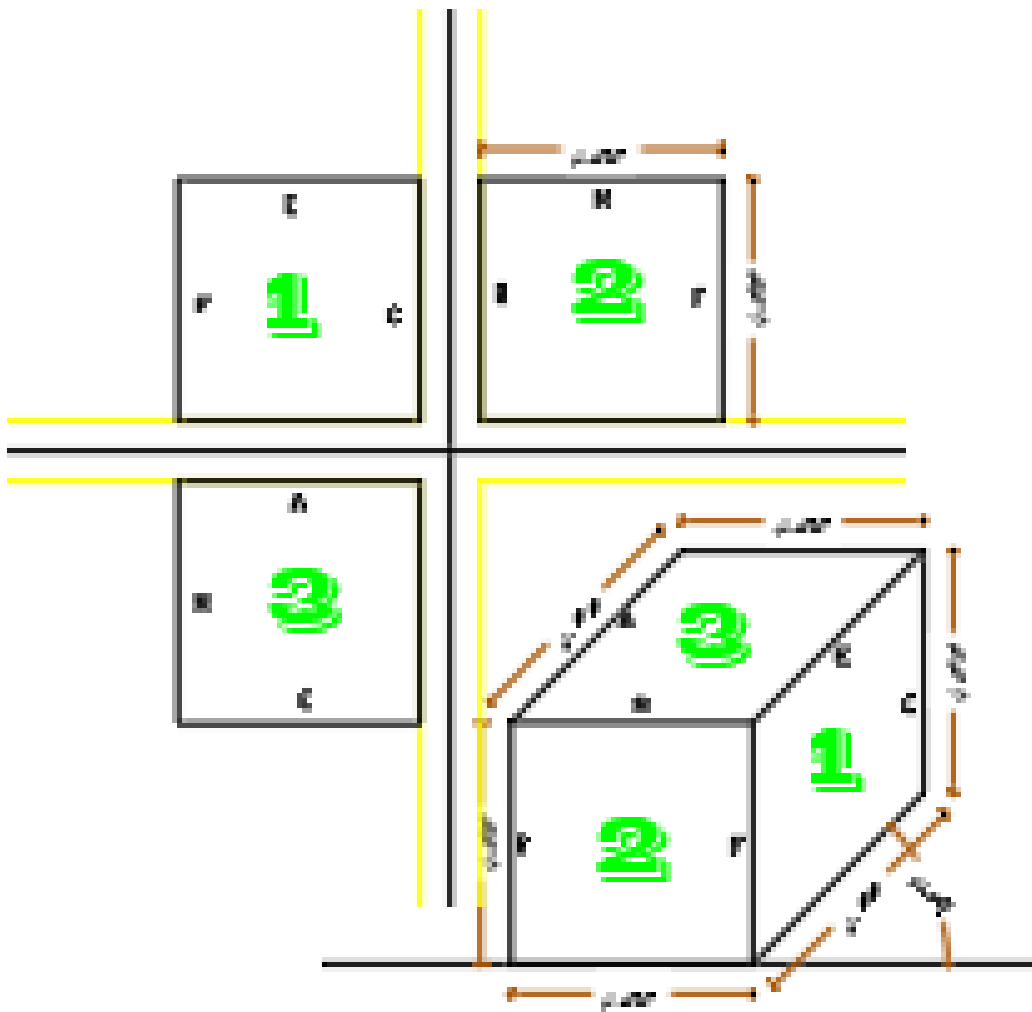


## ایزومتريک سقف شیبدار

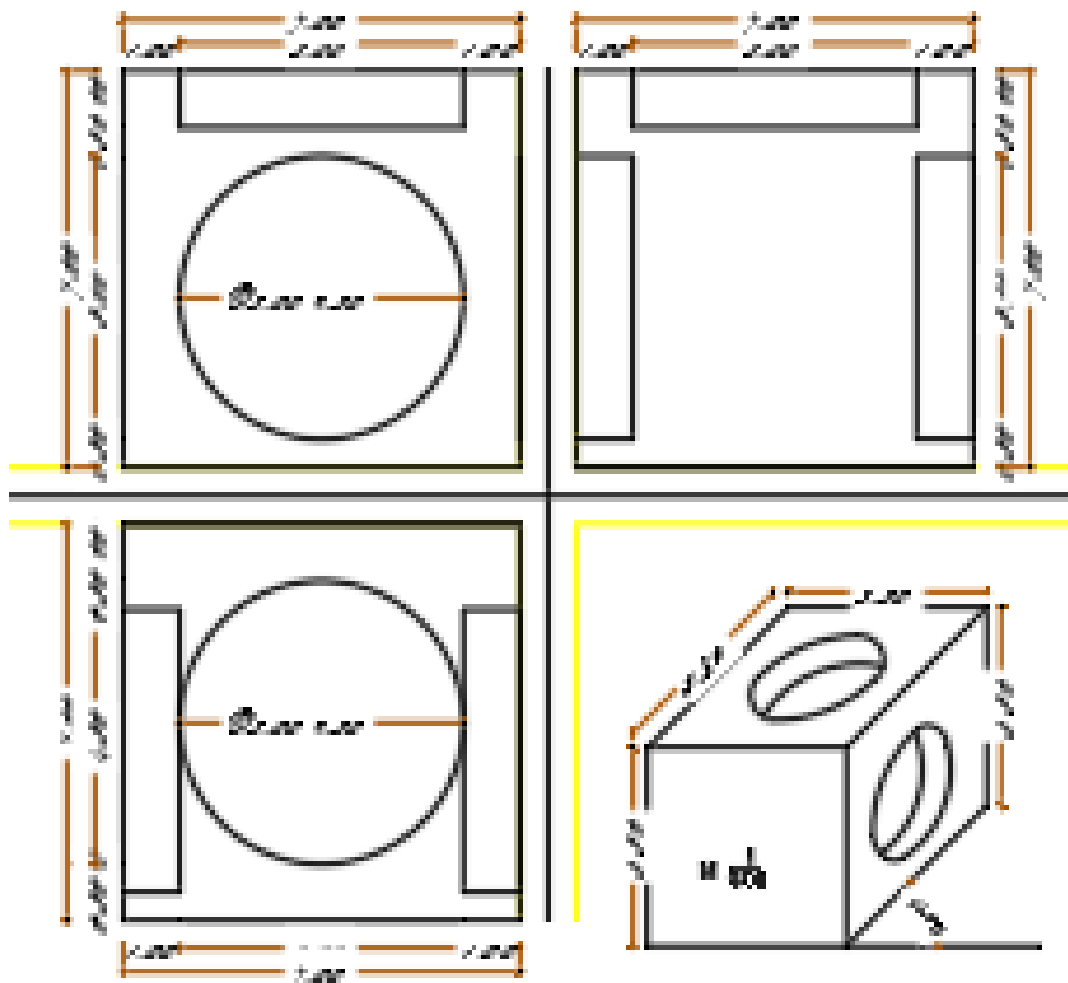
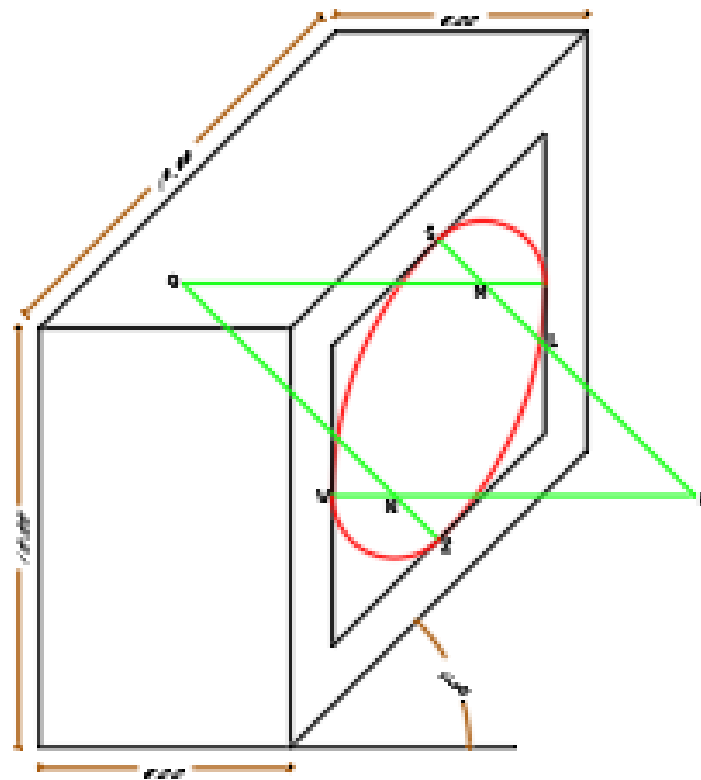


## دید از بالا در ایزومتريک

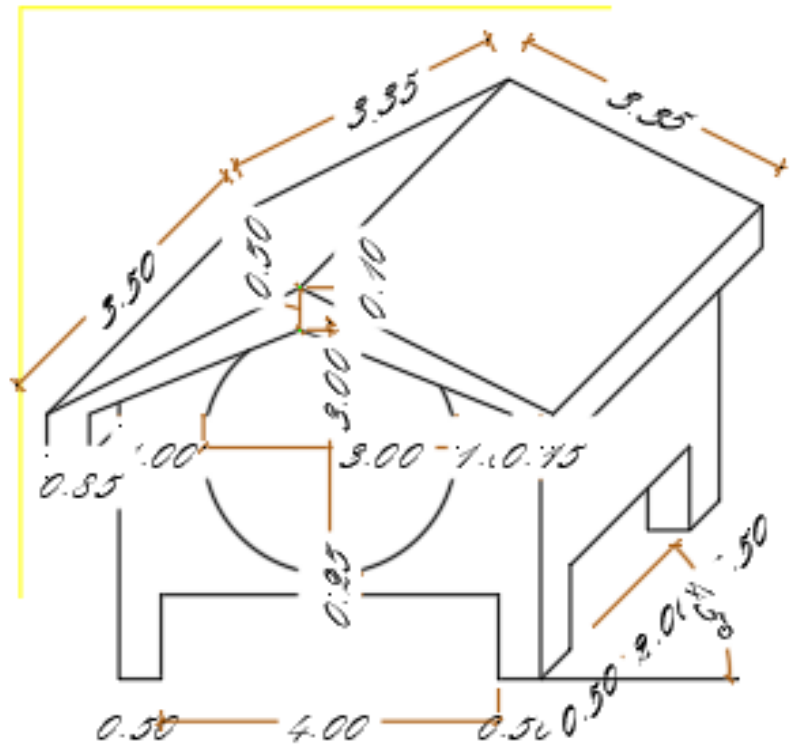
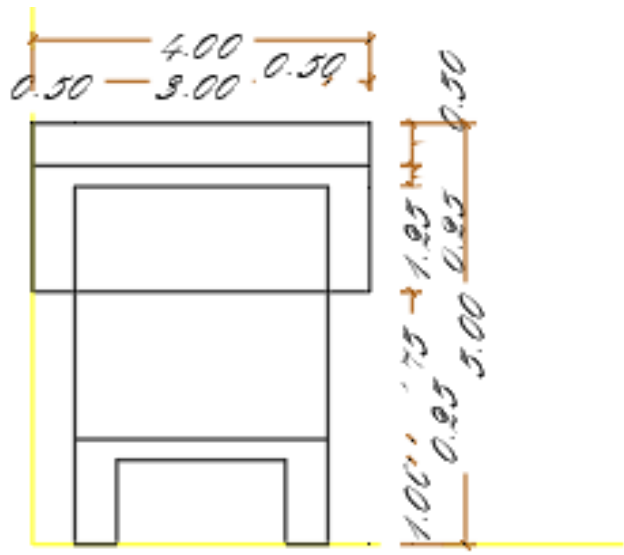
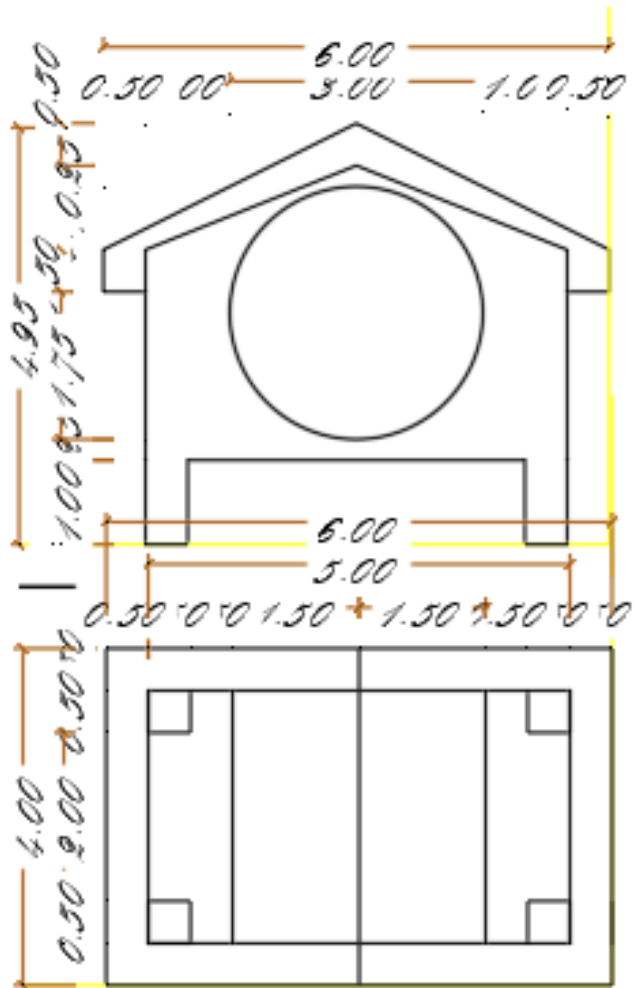




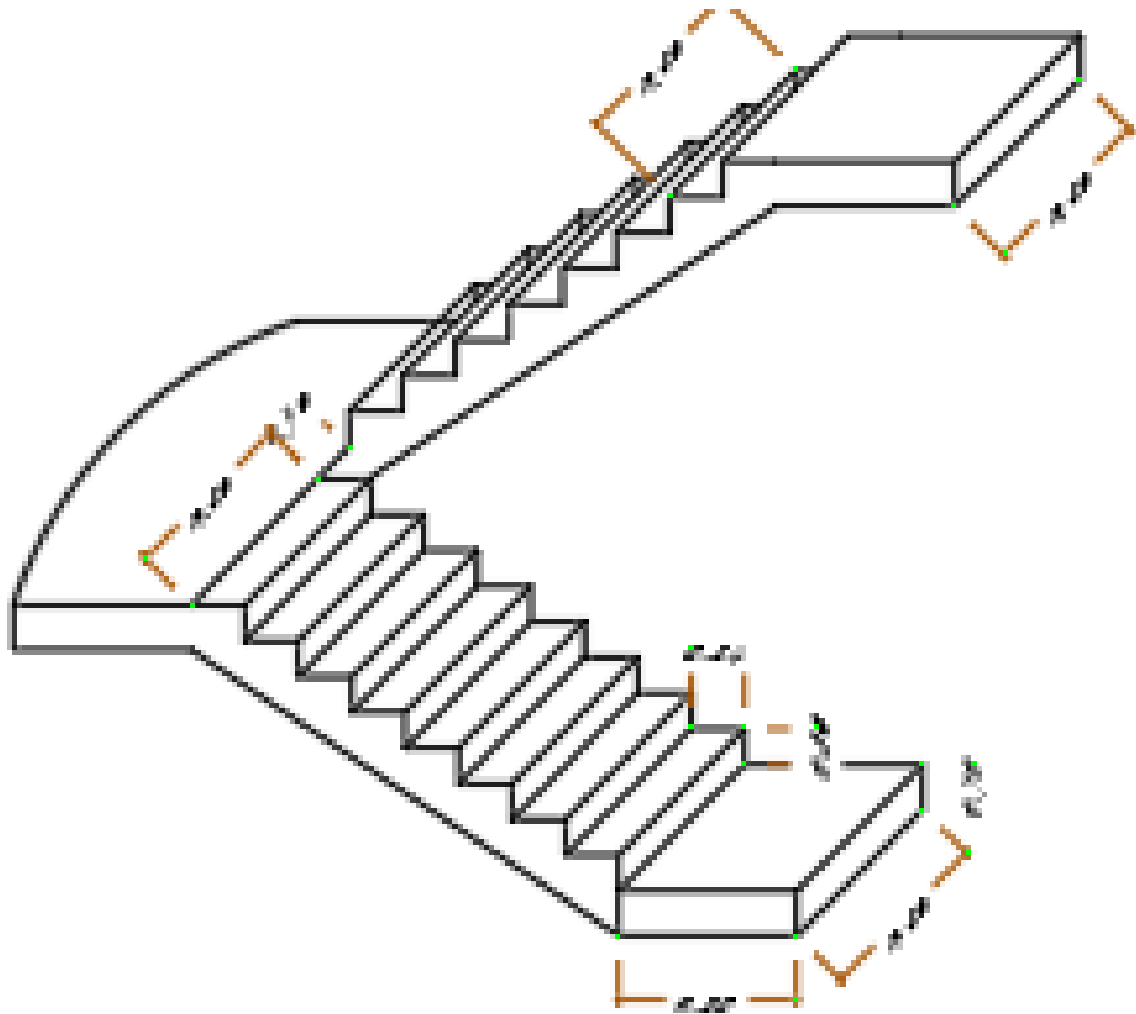
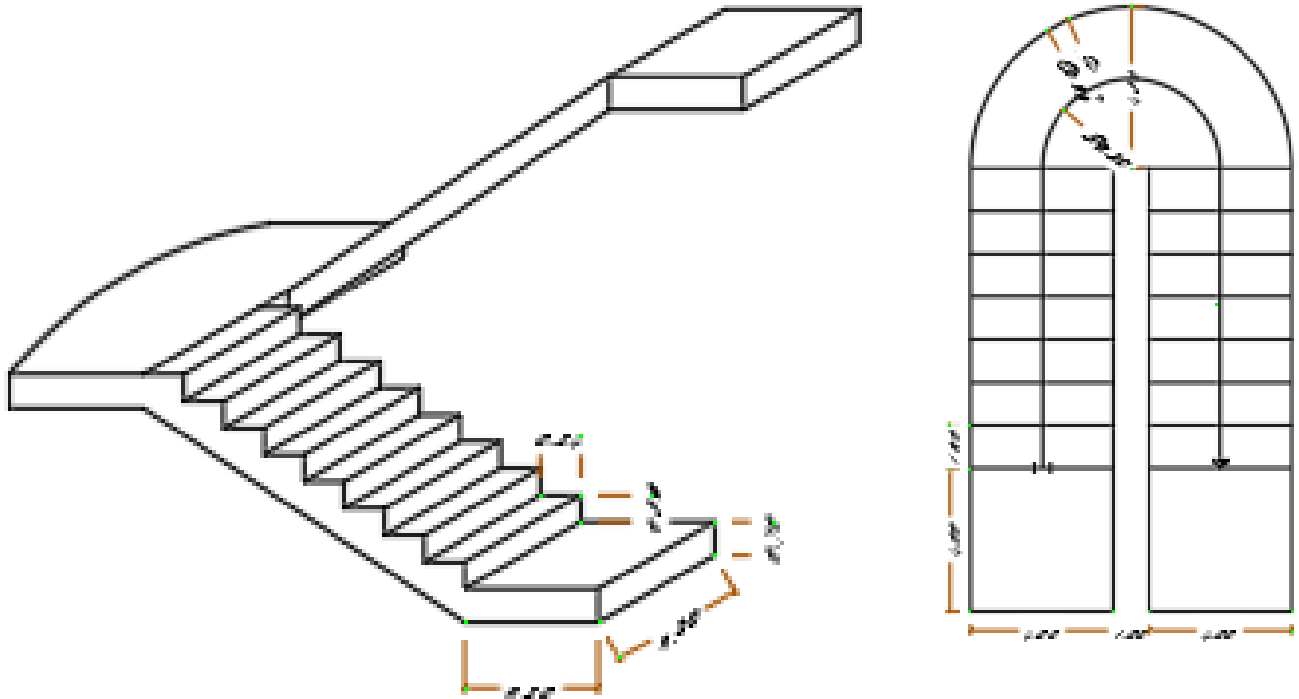
کوالیر دایره

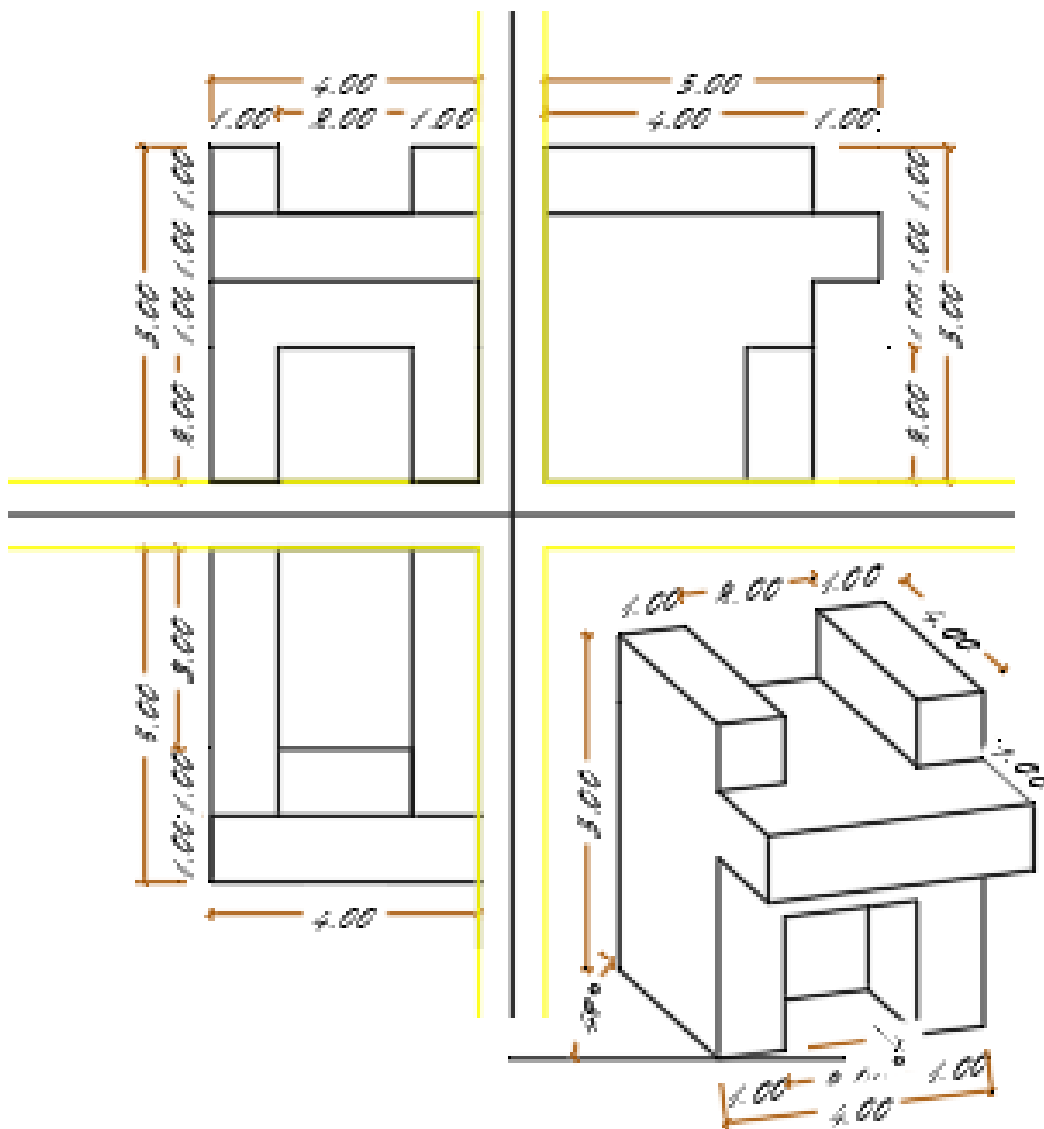
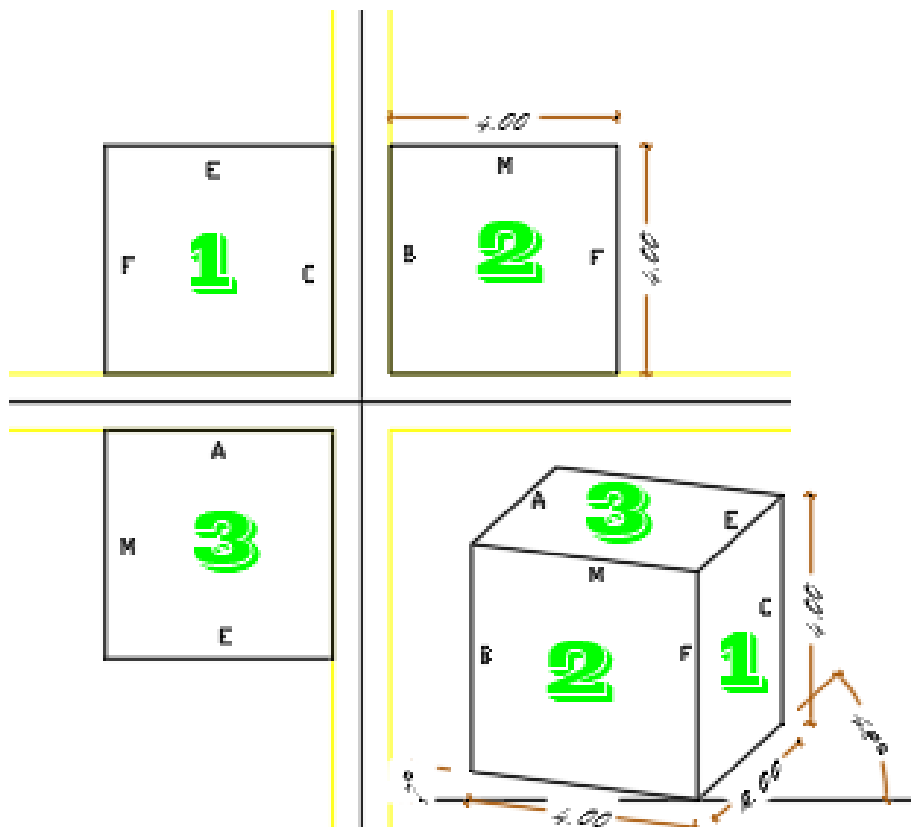


كاوالير يك كلبه



# کاوالیر یک پله





## پرسپکتیوهای مرکزی

در این نوع تصاویر امتداد خطوط به یک یا چند نقطه گریز ختم می شوند.  
نکته: برجسته ترین ویژگی پرسپکتیو هم گرائی است

نکته: ما جهان پیرامون خود را در محدوده مخروطی مشاهده می کنیم که حول محور دید ما با زاویه ۶۰ درجه شکل می گیرد.

### اصطلاحات مهم در پرسپکتیوهای مرکزی

P.P(Picture Plane)	صفحه تصویر
V.P(Vanishing Point)	نقطه گریز
S.P(Station Point)	نقطه دید
H.L(Horizon Line)	خط افق
G.L(Ground Line)	خط زمین
P.L	خط پرده تصویر
HL	خط خط افق
GL	خط زمین
sp	نقطه چشم ناظر
vp	نقطه گریز

### P.L

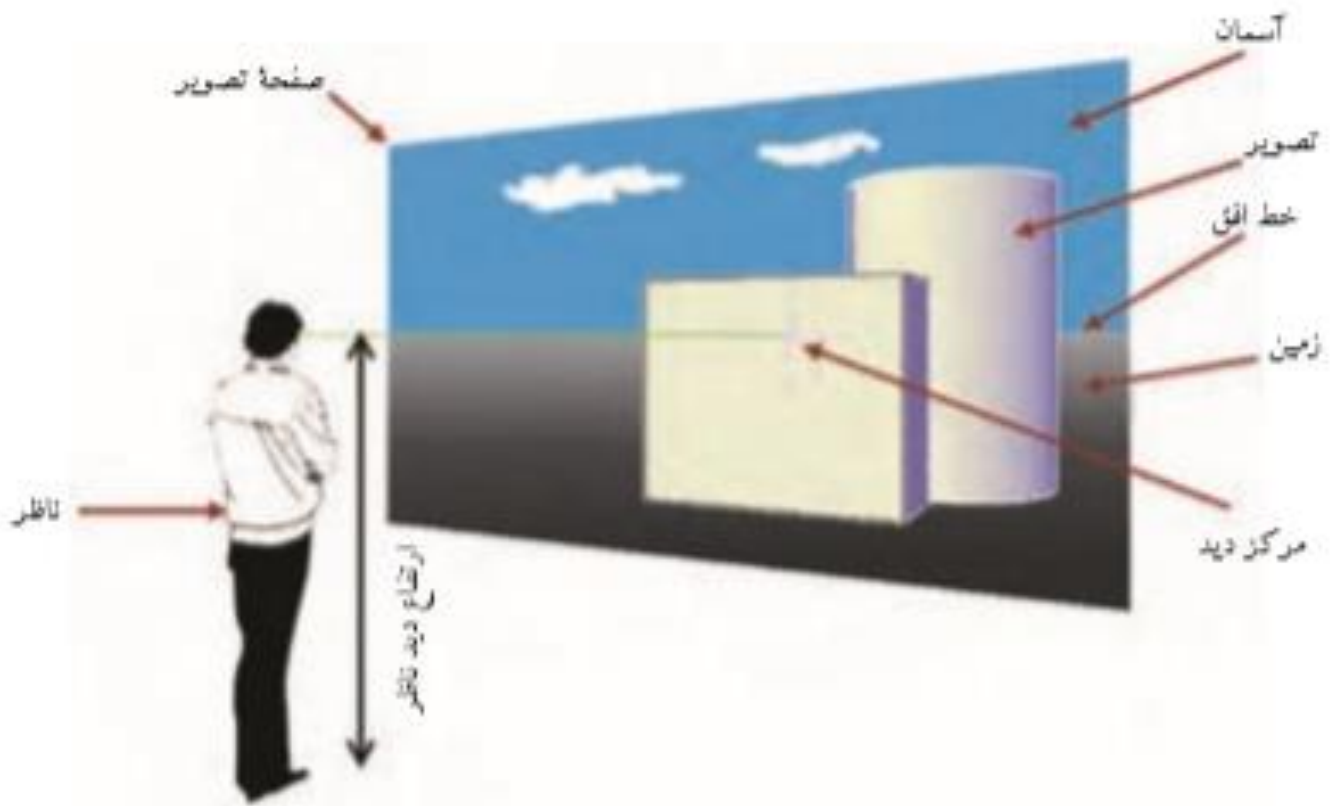
پرده تصویر: است که شکل بر روی آن ترسیم یا بوجود می آید که در انسان همان چشم می شود و در مثال بالا همان لنز یا صفحه دوربین عکاسی می باشد.

### HL

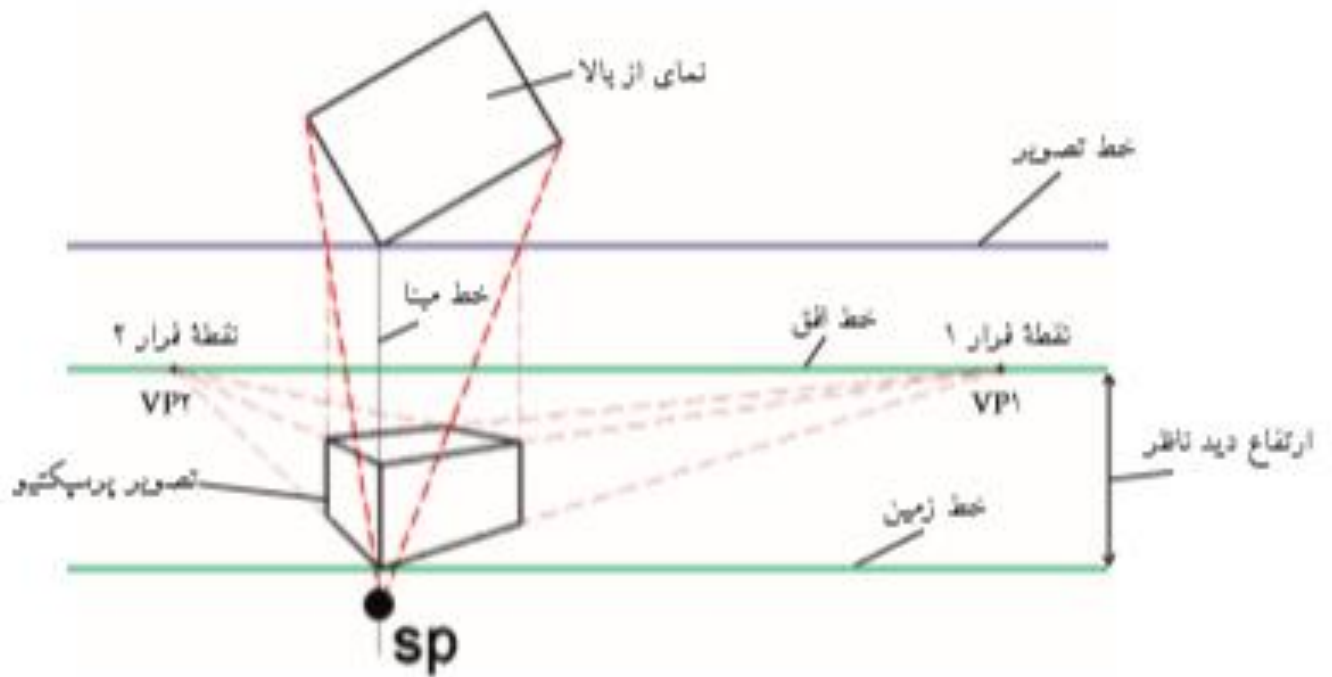
خط افق: خطی است که در راستای دید ماست و همیشه vp (نقطه گریز) بر روی آن قرار دارد و در پرسپکتیو یک نقطه ای در راستای sp (ناظر) قرار دارد. خط افق به میزان قد ناظر بستگی دارد بعنوان مثال خط افق دید یک پسر بچه از خط افق دید یک فرد قد بلند در سطح پایین تری قرار دارد.

### G.L

خط زمین: همان زمین زیر پای ناظر است که شی بر روی آن قرار دارد



شکل ۲-۳۱ صفحه تصویر و وضعیت ناظر نسبت به آن‌ها

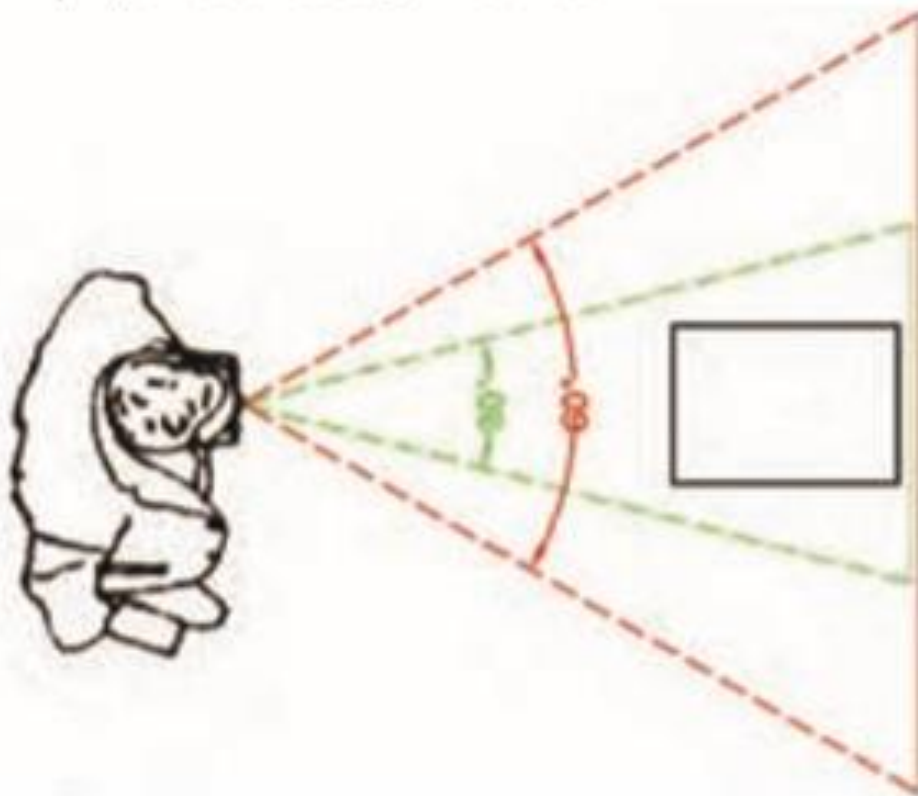


شکل ۲-۳۲ اجزای مورد استفاده در ترسیم پرسپکتیو





محدوده دید کامل برای هر دو کره چشم



محدوده دید درست

## انواع پرسپکتیو مرکزی یا مخروطی

- ۱- یک نقطه‌ای
- ۲- دو نقطه‌ای
- ۳- سه نقطه‌ای

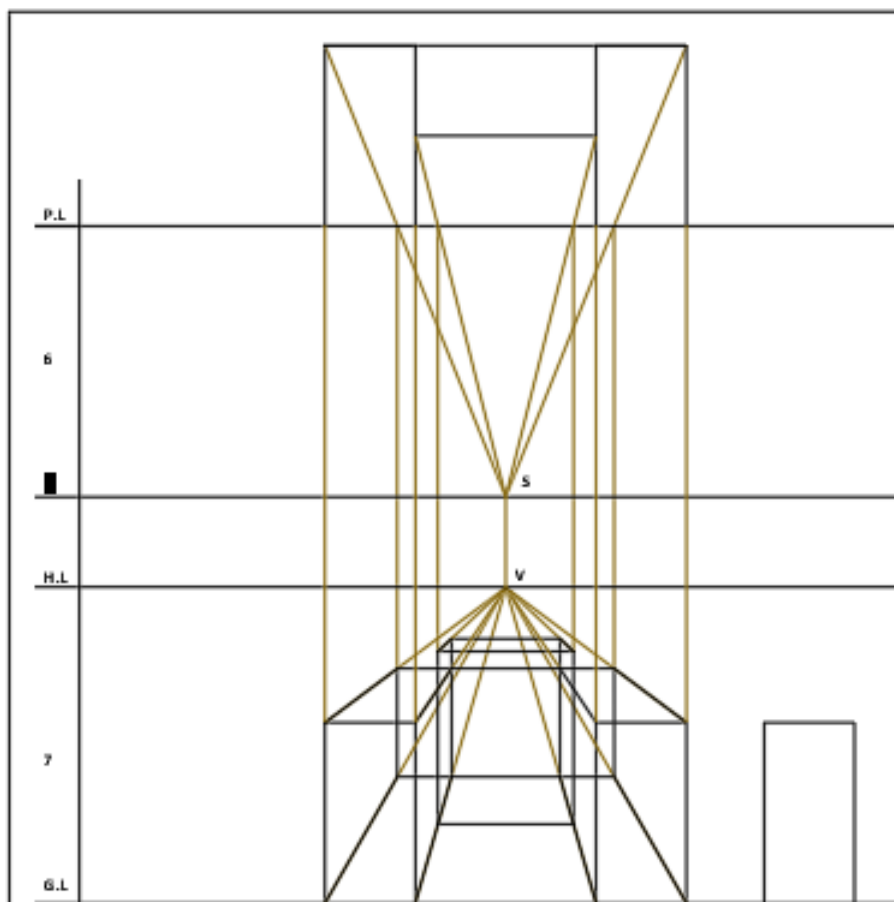
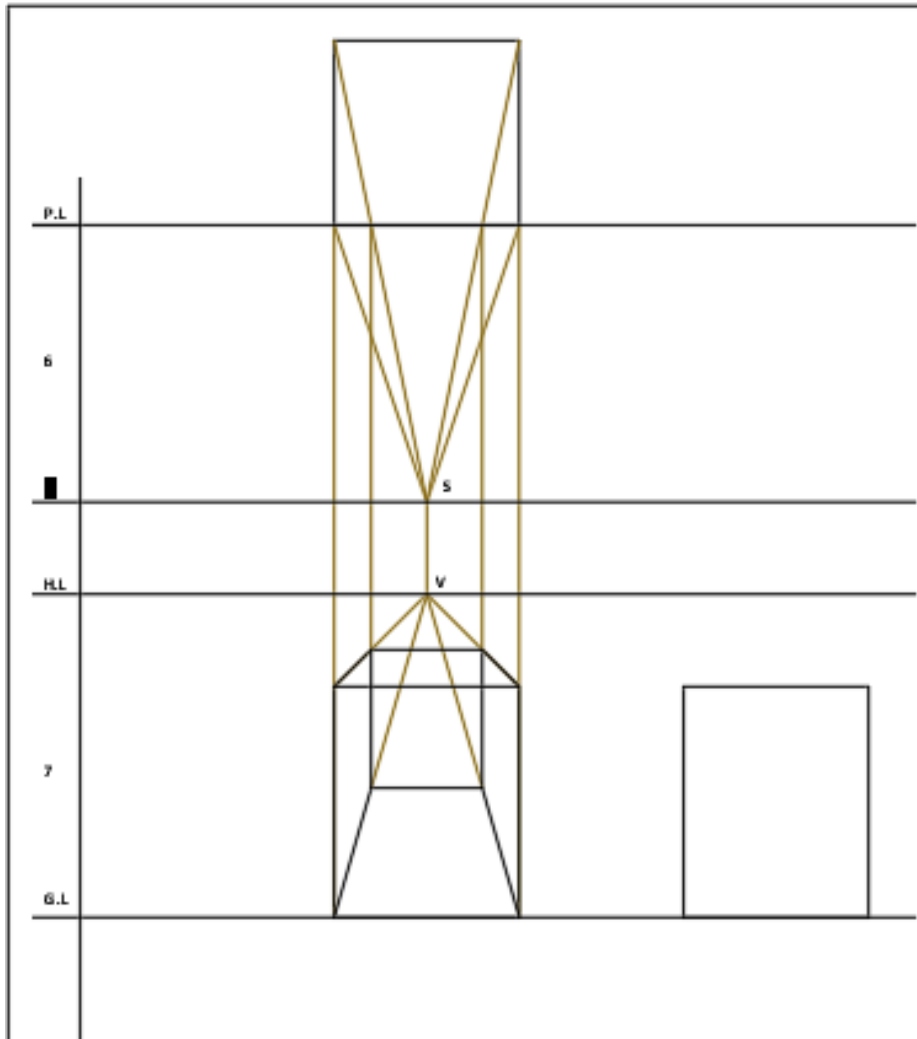
قانون کلی ترسیم پرسپکتیوهای مرکزی

بعد از انجام کارهای مقدماتی

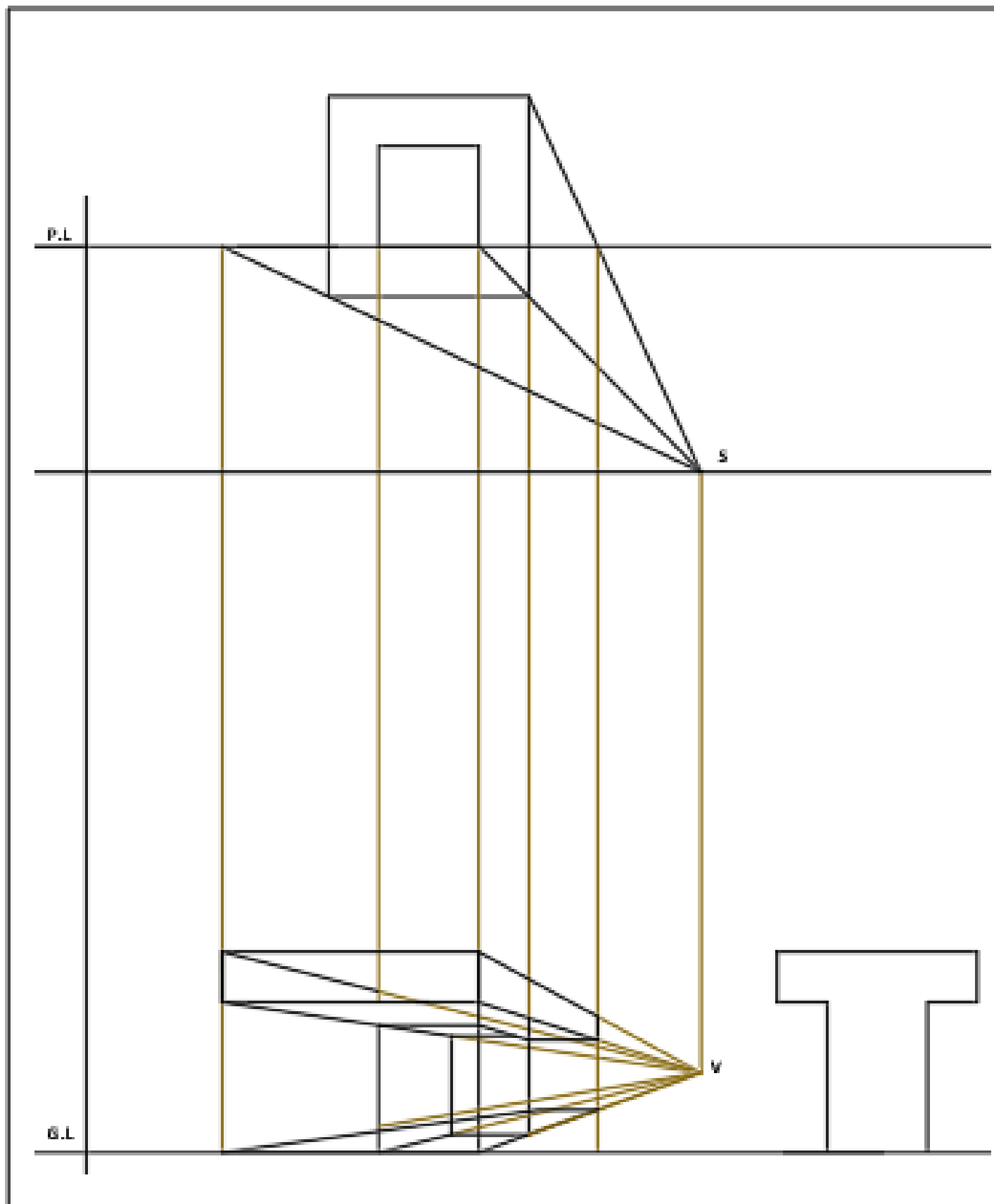
- ۱- تعیین نقاط مبنا روی خط زمین
- ۲- از  $S$  به خط تصویر و عمود بر خط زمین
- ۳- از  $V$  به مبنا و تقاطع با خطوط بالا.

## مراحل ترسیم پرسپکتیو یک نقطه‌ای

- ۱- نصب پلان در بالای کاغذ بطوریکه خط  $PL$  حداقل از یک نقطه آن بگذرد.
- ۲- انتخاب محل ناظر بطوریکه حداقل زاویه  $45^\circ$  با دو گوشه پلان داشته باشد.
- ۳- ترسیم خط افق  $H.L$  بستگی به نوع دید در اینجا بالاتر از خط نما انتخاب شود.
- ۴- نصب نما در گوشه راست یا چپ کاغذ با ترسیم نما پلان به عنوان مبنا .
- ۵- پیدا کردن نقاط گریز با رسم خطوط موازی با پلان و نقاط آن با  $PL$  و انتقال به خط افق  $H.L$ .
- ۶- شروع ترسیم از نقاط مبنا و نیز دید به پلان نقاط با خط  $PL$  و انتقال به خط زمین (معمولاً ۳ مرحله است).
- ۷- ترسیم تمام پلان روی خط زمین به صورت پرسپکتیوی
- ۸- نقاطی که روی خط  $PL$  قرار ندارد می‌توان امتداد داد تا به خط تصویر  $PL$  برسد.



حالت دیگر از پرسپکتیو یک نقطه‌ای وقتی است که ناظر در گوشه مستقر باشد



پرسپکتیو یک نقطه‌ای

PP

جسم پایین تر از خط افق و دید ناظر

vp

HL

جسم در مقابل خط افق و دید ناظر

vp

HL

GL

۱ ۲ ۳ ۴ ۵ ۶ ۷ ۸ ۹ ۱۰

پرسپکتیو یک نقطه‌ای

PP

جسم پایین تر از خط افق و دید ناظر

vp

vp

vp

HL

GL

۱ ۲ ۳ ۴ ۵ ۶ ۷ ۸ ۹ ۱۰

## پرسپکتیو یک نقطه ای داخلی ( بعد از مطالب این دو صفحه زیر یک کلیپ می بینیم)

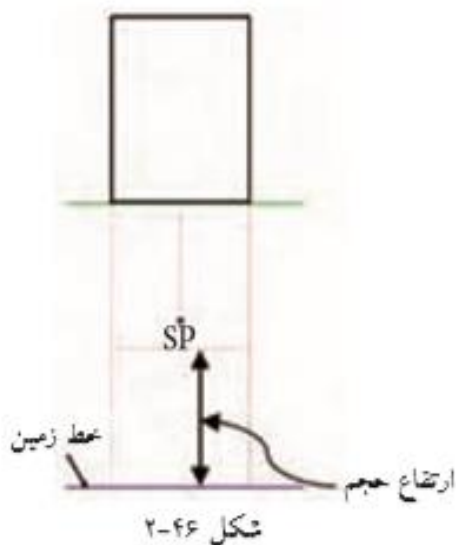
۱) نحوه ترسیم پرسپکتیو یک نقطه فرار یا گریز

این نوع پرسپکتیو را که یک نقطه گریز نیز به آن اطلاق می شود طبق مراحل زیر می توان ترسیم نمود. لازم است یادآوری شود که در این قسمت فرض بر این است که پلان یا نمای از بالا به پرده تصویر چسبیده است.

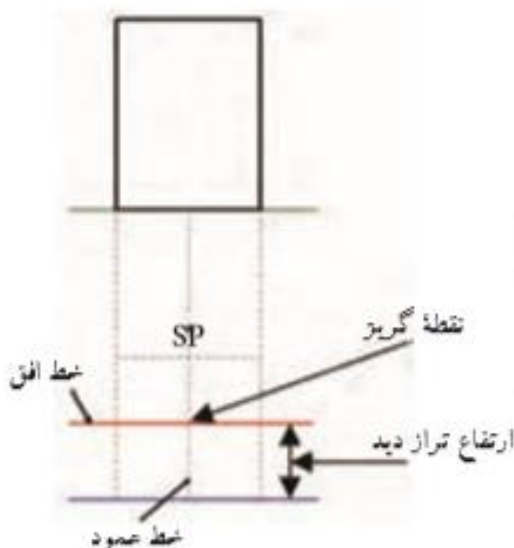


مرحله ۱: مطابق شکل ۲-۴۵ پس از ترسیم نمای از بالای حجم و یا پلان، خط عکس را ترسیم می کنیم. سپس، با توجه به موقعیت ناظر به لحاظ فاصله و محل قرارگیری، SP را مشخص می نماییم. برای تعیین محل ناظر به لحاظ فاصله، باید توجه داشت که اگر خطوطی از SP به دو انتهای خط جلوی پلان متصل نماییم زاویه متشکله باید کمتر از ۶۰ درجه باشد. البته باید توجه داشت که از ۳۰ درجه کمتر نشود. به عبارت دیگر، باید اندازه ای بین ۳۰ و ۶۰ درجه داشته باشد.

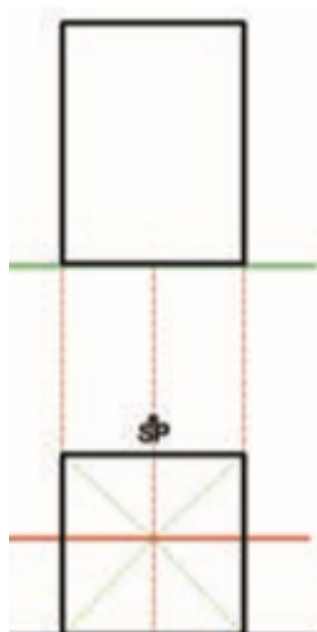
مرحله ۲: در این مرحله خط زمین را در زیر پلان، ترسیم می نماییم. توجه داشته باشید که سعی شود SP در داخل محل ترسیم پرسپکتیو قرار نگیرد. بنابراین، فاصله خط زمین تا خط عکس باید بیشتر از مجموع ارتفاع حجم به علاوه فاصله ناظر تا پلان باشد.



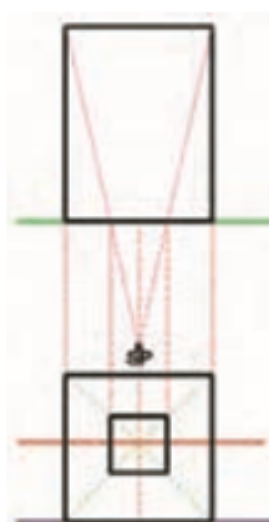
با توجه به اینکه پلان به خط عکس چسبیده است سطح جلوی حجم برابر با اندازه اصلی حجم خواهد بود. بنابراین، خطوطی را از دو طرف پلان به خط زمین امتداد می دهیم و برای مشخص شدن سطح جلوی آن خطی را به موازات خط زمین و به فاصله ای برابر ارتفاع حجم ترسیم می کنیم (شکل ۲-۴۶).



مرحله ۳: در این مرحله خط افق و خط عمود ترسیم می شوند و از برخورد آنها نقطه گریز به دست می آید. یادآوری می شود ارتفاع تراز دید معمولاً در فاصله چشم ناظر تا زمین و خط عمود در راستای محل استقرار ناظر یا همان SP ترسیم می شود (شکل ۲-۴۷).

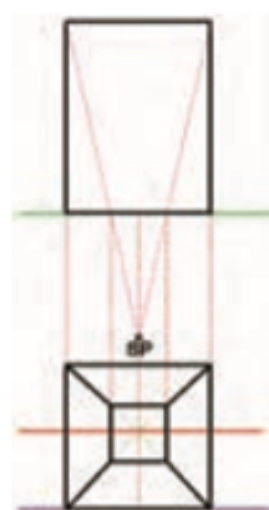


مرحله ۴: در این مرحله، خطوطی را از گوشه‌های سطح جلوی حجم تا نقطه گریز رسم می‌کنیم. همچنین می‌توانیم خطوط تشکیل دهنده سطح جلوی حجم را پر رنگ نماییم. همانطور که در شکل ۲-۴۸ ملاحظه می‌کنید قسمت سقف، کف و بدنه‌ها در این مرحله مشخص می‌شوند.



شکل ۲-۴۹

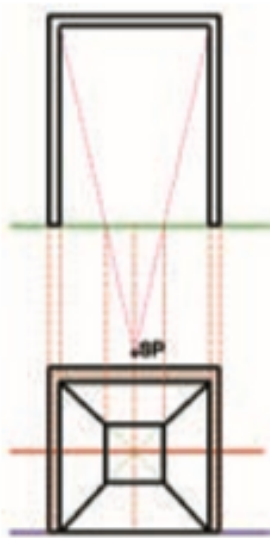
مرحله ۵: برای مشخص شدن سطح انتهایی حجم، خطوط را از دو انتهای آن به SP متصل می‌کنیم. این خطوط خط عکس را در نقاط مشخصی قطع می‌کنند. این تلاقی‌ها اندازه تصویر سطح انتهایی حجم خواهد بود که با انتقال آن‌ها به پرسپکتیو مطابق شکل ۲-۴۹ می‌توان سطح یا دیوار انتهایی فضا را مشخص نمود. در این مرحله به دست آوردن یک تلاقی بر روی خط تصویر کافی است و گوشه دیگر دیوار انتهایی را می‌توان با انتقال خطوط افقی به گوشه‌های بالا و پایین دیوار مقابل به دست آورد. البته توصیه می‌شود که تلاقی دوم برای کنترل صحت انتقال‌ها ترسیم شود.



شکل ۲-۵۰

مرحله ۶: این مرحله که برای مشخص کردن فضای اصلی حجم مرحله آخر است با پر رنگ کردن خطوط گوشه‌ها یا کنج‌ها به پایان می‌رسد (شکل ۲-۵۰).

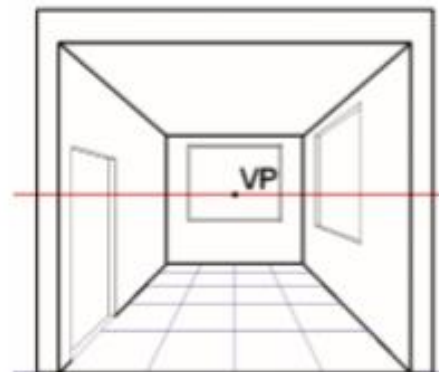
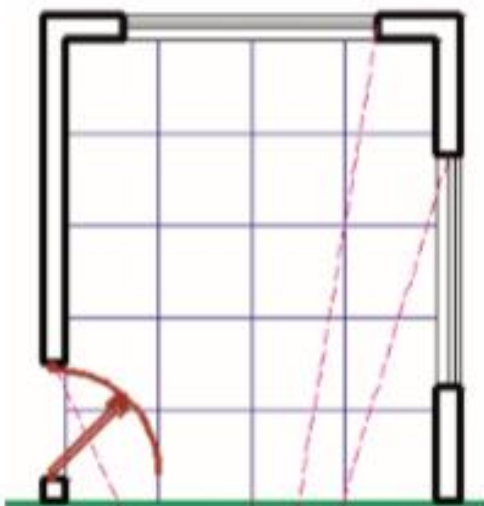
لازم به ذکر است در ترسیم پرسپکتیو داخلی یک فضا مانند اتاق خواب، آشپزخانه و یا ... باید ضخامت دیوارها و سقف برای نمایش بهتر پرسپکتیو، ترسیم شوند (شکل ۲-۵۱).



شکل ۲-۵۱

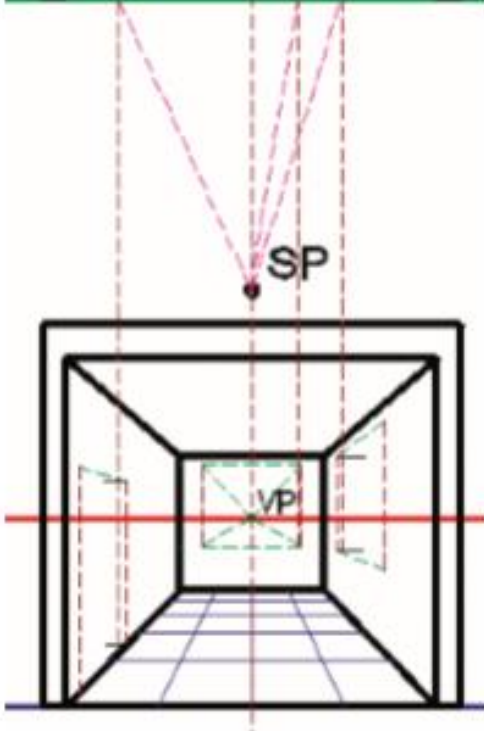
ضخامت دیوارها با توجه به این که دیوار داخلی، خارجی یا بر حسب تحمل بار از ۱۰ تا ۳۵ سانتی متر و ضخامت سقف از ۳۰ تا ۴۰ سانتی متر ترسیم می شوند.

ترسیم پرسپکتیو یک نقطه ای ممکن است دو حالت دیگر نیز وجود داشته باشد، یکی حالتی است که پلان مطابق شکل ۲-۵۲ جلوتر از خط تصویر قرار گیرد و دیگری حالتی است که پلان مطابق شکل ۲-۵۳ عقب تر از خط تصویر قرار داشته باشد که مراحل ترسیم هر کدام در اشکال مذکور از شماره ۱ تا ۶ نمایش داده شده است.



شکل ۲-۵۲ بر رنگ کردن خطوط در و پنجره و با رنگ کردن خطوط سقف، در پرسپکتیو

مرحله ۷- ترسیم جزئیات در پرسپکتیو: در این مرحله، با توجه به سبک و سایر جزئیات (مثل کف، سقف، پنجره و ...). وسیله رنگی کردن پرسپکتیو تا تصویر از حالت خشک و بی روح نشانه به عکس از یک ترسود، در صورت وجود جزئیات دیگری مثل مبلمان، لازم است قبل از رنگی کردن پرسپکتیو، این جزئیات ترسیم شوند.



شکل ۲-۵۳ رنگ کردن خطوط در و پنجره و با رنگ کردن خطوط سقف، در پرسپکتیو



مراحل ترسیم پرسپکتیو دو نقطه‌ای :

۱- ترسیم یا نصب پلان همراه با خط تصویر این خط تصویر حداقل از یکی از نقاط پلان عبور نماید.

۲- ترسیم یا نصب نما روی خط زمین در پایین صفحه

۳- ترسیم خط افق با توجه به نوع دید : دید از بالا یا دید از پایین یا دید انسانی

۴- انتخاب محل ناظر که حداکثر زاویه  $45^\circ$  با دو طرف کل پلان بسازد.

۵- پیدا کردن نقاط گریز  $V_1$  و  $V_2$  به وسیله ترسیم خطوط موازی با پلان و عمود بر خط افق

۶- شروع ترسیم از نقطه مبنا که نقطه‌ای روی خط تصویر است و مستقیماً به خط زمین منتقل می‌شود.

۷- از نقطه مبنای خط زمین به نقاط گریز وصل شود

۸- از ناظر به گوشه‌های پلان وصل شود تا خط تصویر را قطع کند سپس بر خط زمین عمود شد

۹- از تقاطع خطوط مورد ۷ و ۸ نقطه پلان پرسپکتیوی را حاصل می‌شود

۱۰- به همین روش ۷ و ۸ و ۹ کل پلان پرسپکتیوی رسم شود

۱۱- ارتفاع از طریق نما به مبنا منتقل شده و به نقاط گریز وصل شود. که با ادامه آن حجم به دسن می‌آید

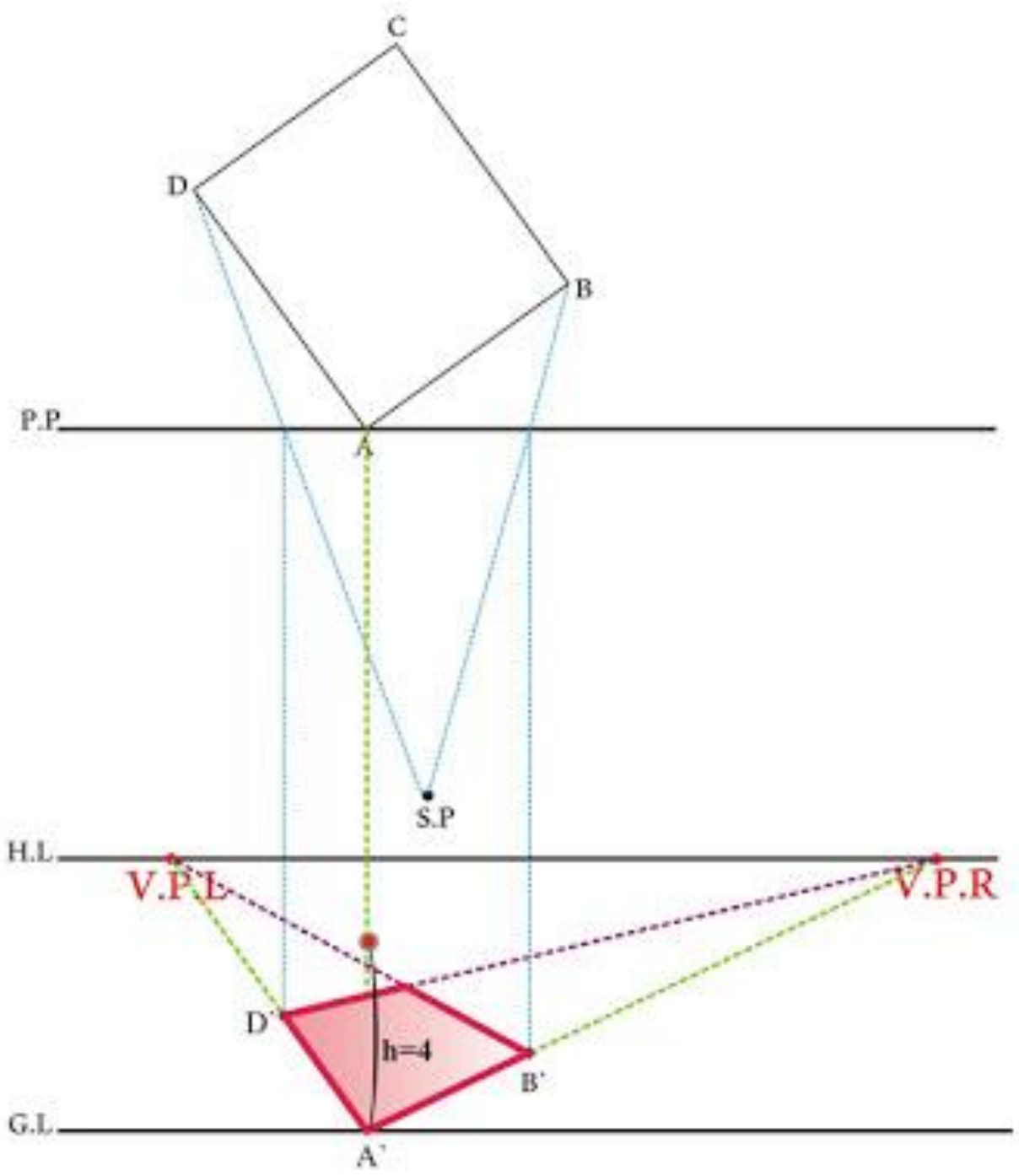
نکته : اگر پلان روی خط تصویر قرار نگرفته باشد در این حالت خط پلان را امتداد داده تا خط تصویر را قطع کند سپس بر خط زمین عمود شود و مبنای جدید بدست آید

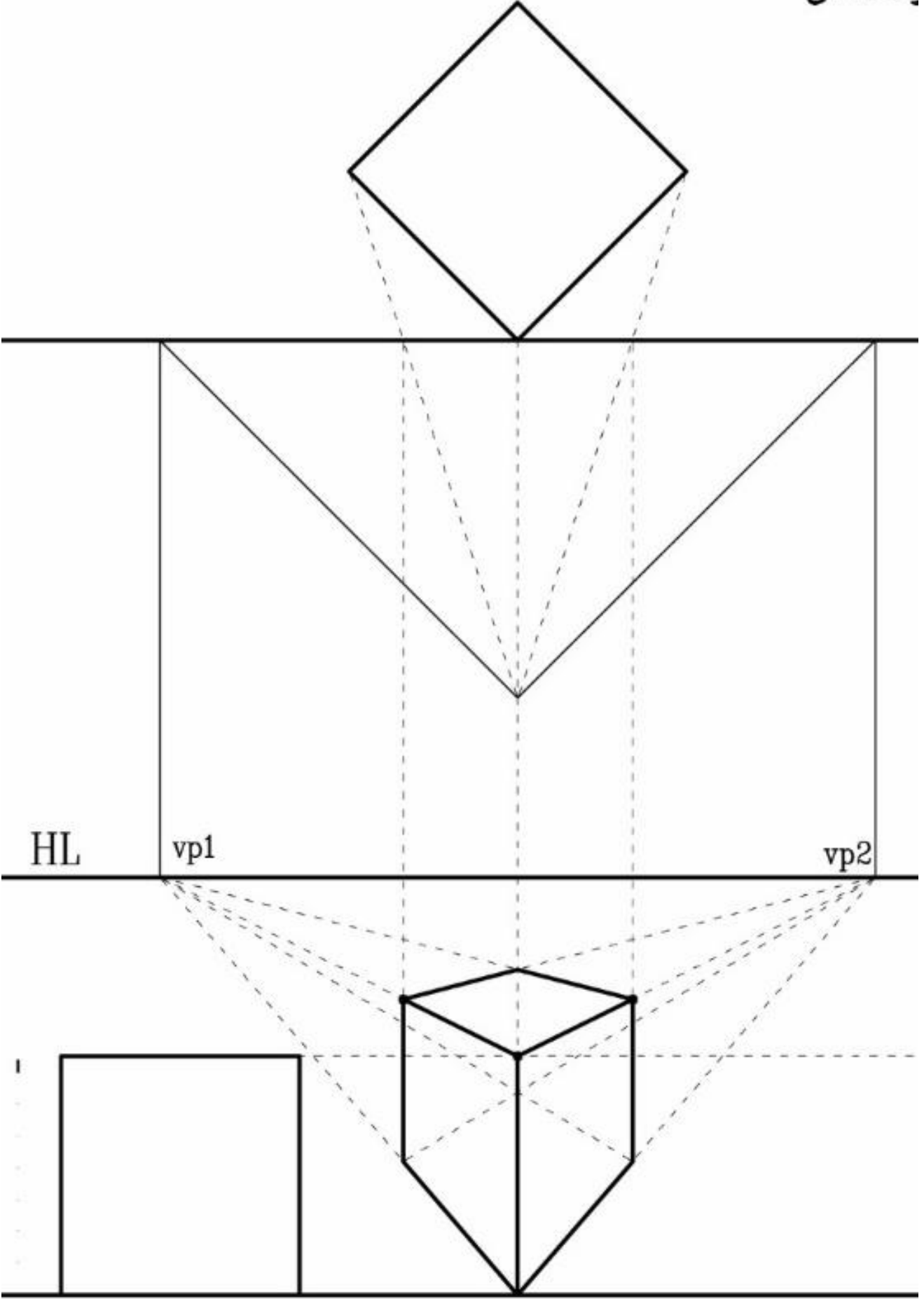
روش اختصاری ترسیم پرسپکتیو های دونقطه ای :

۱- ناظر به پلان ( خط مورب )

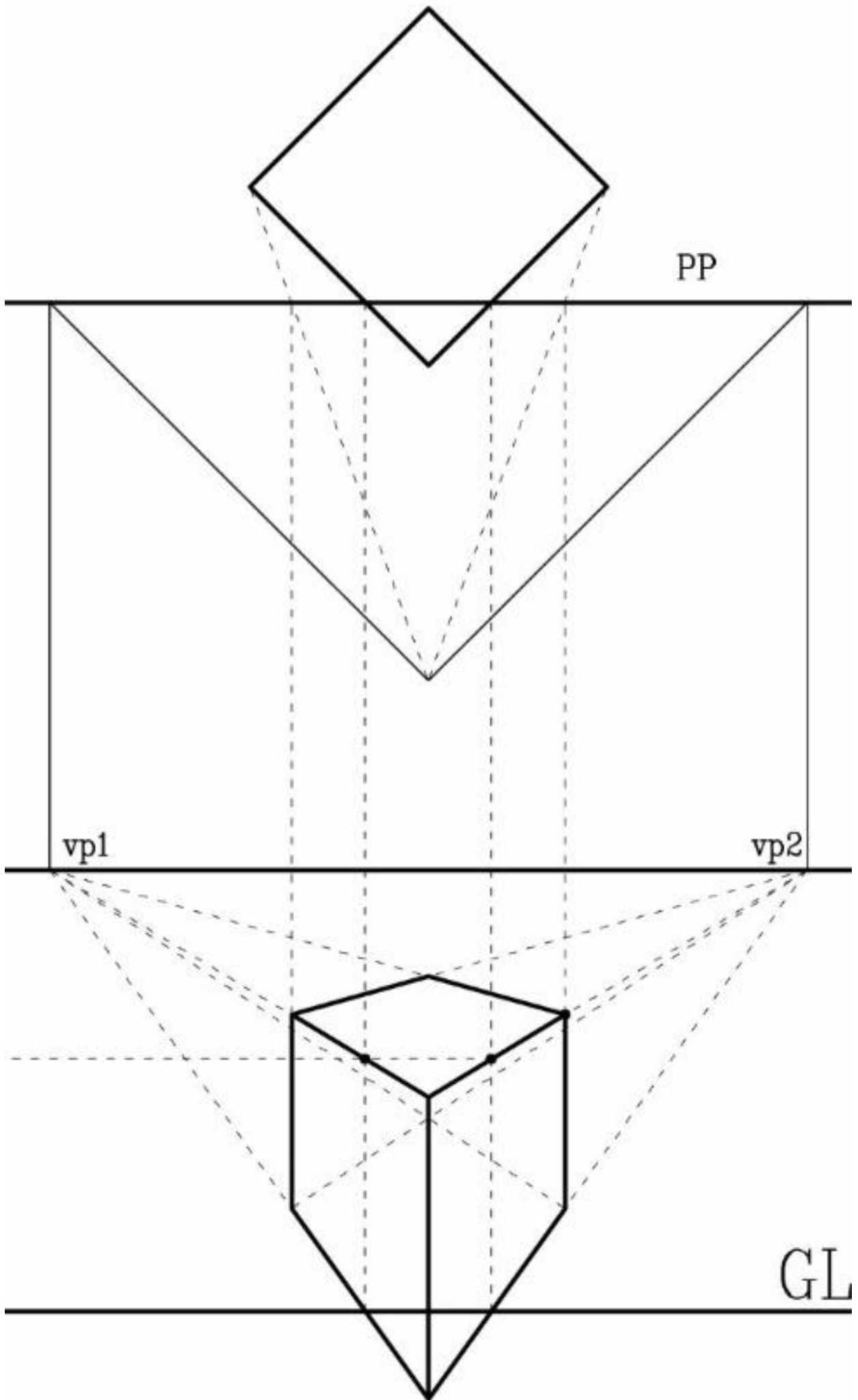
۲- مبنا به نقاط گریز ( خط مورب و عمودی )

۳- نما به مبنا ( خط افقی )

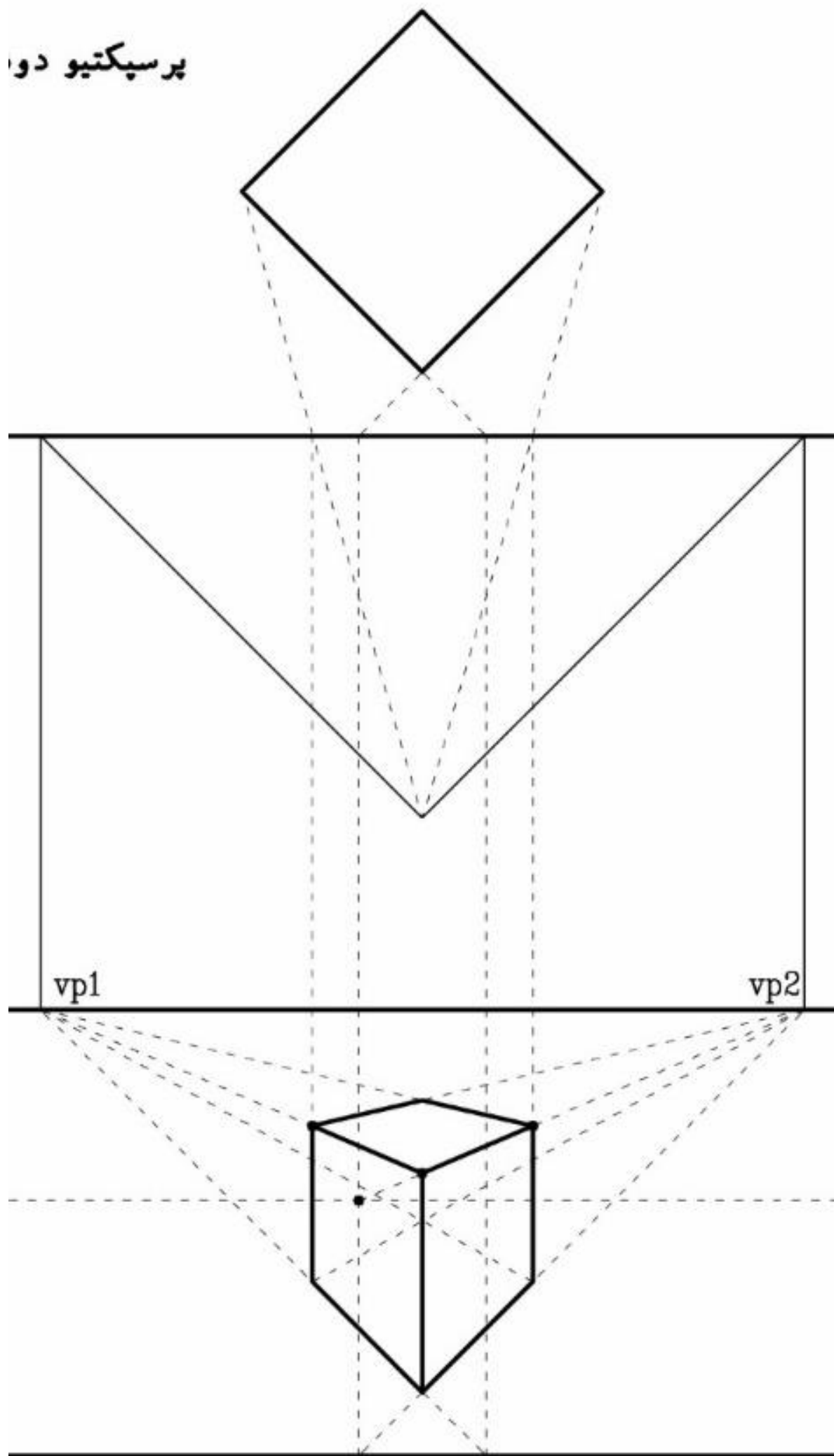


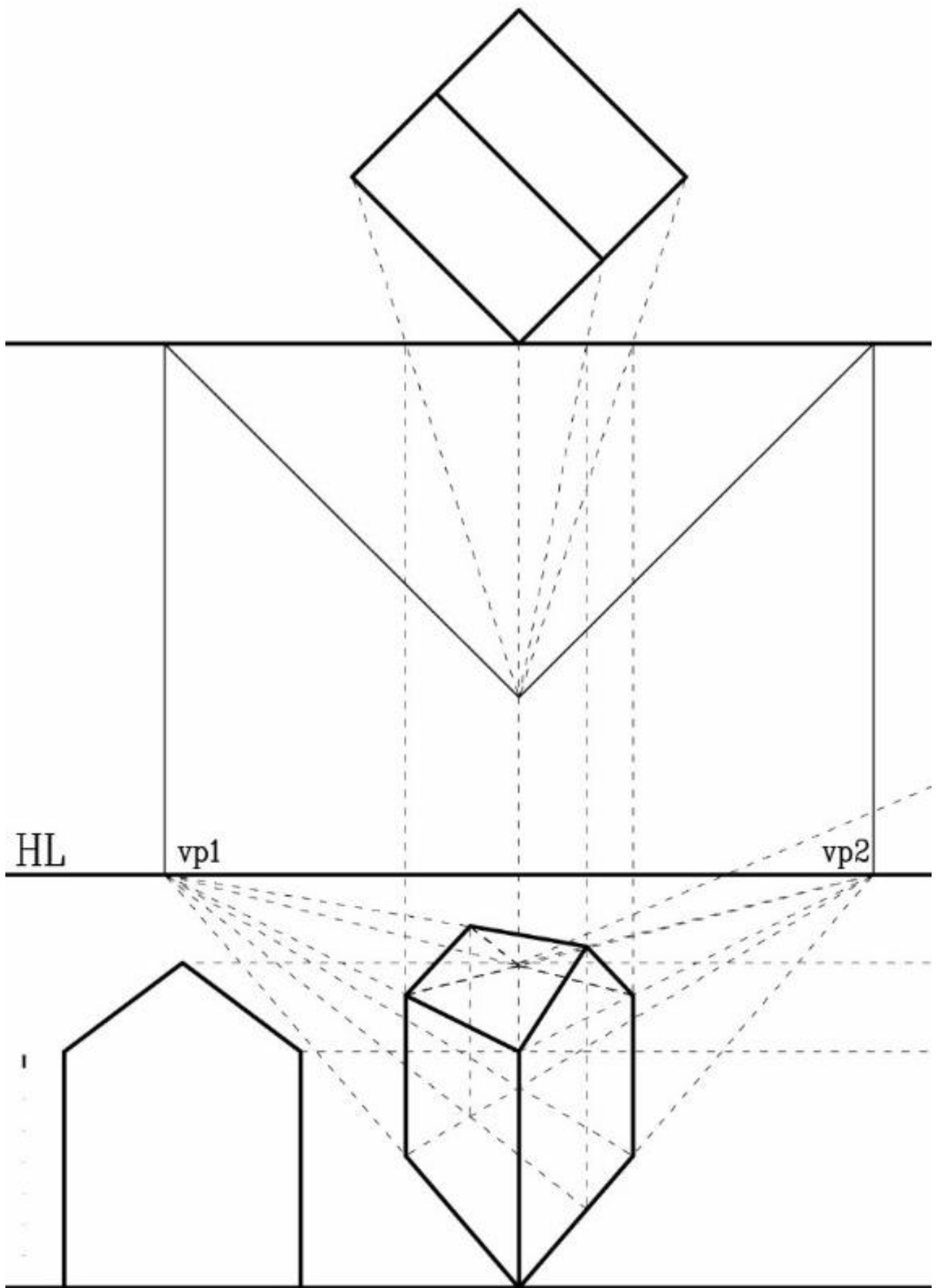


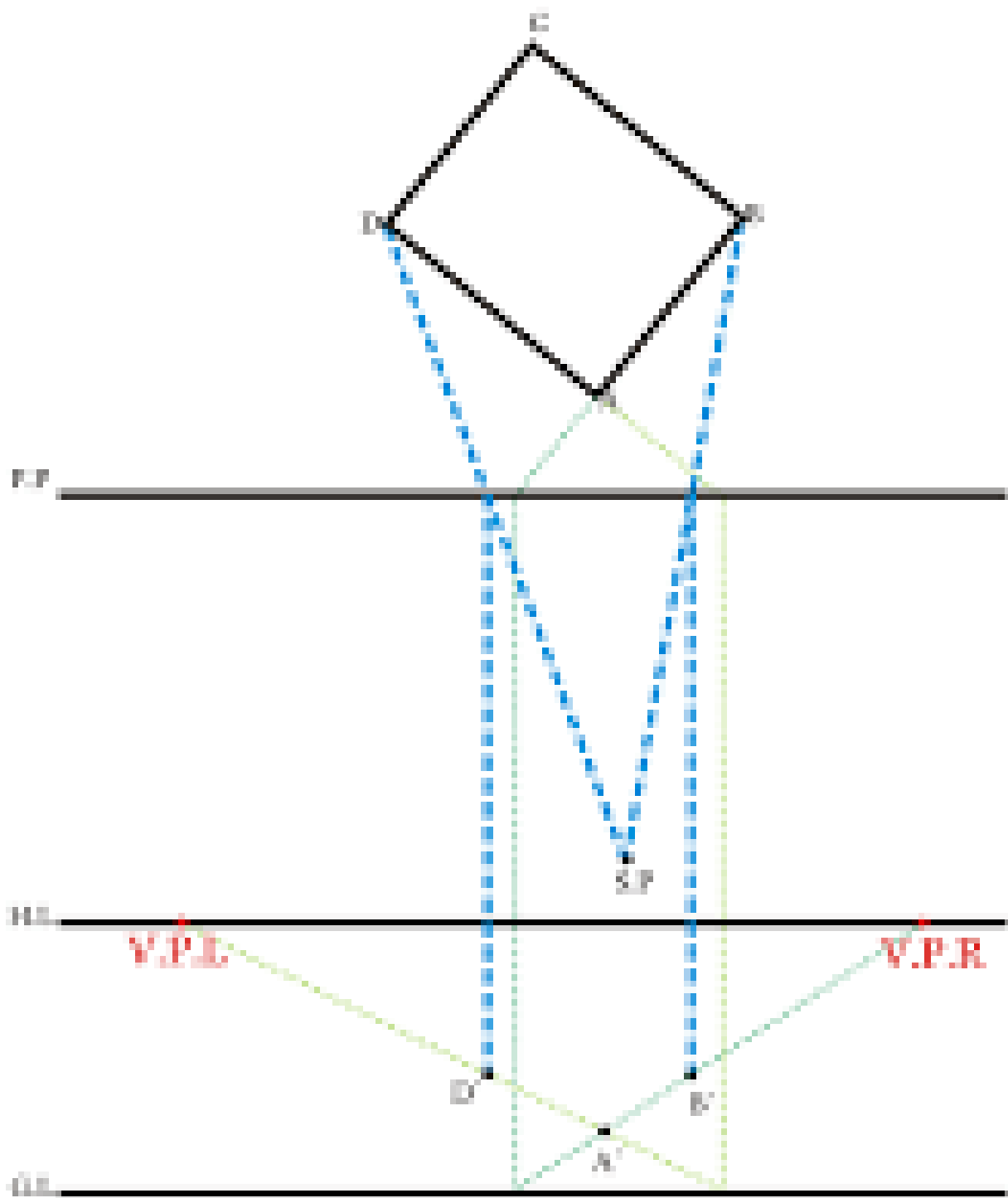
جسم پایین تر از خط افق و دید ناظر



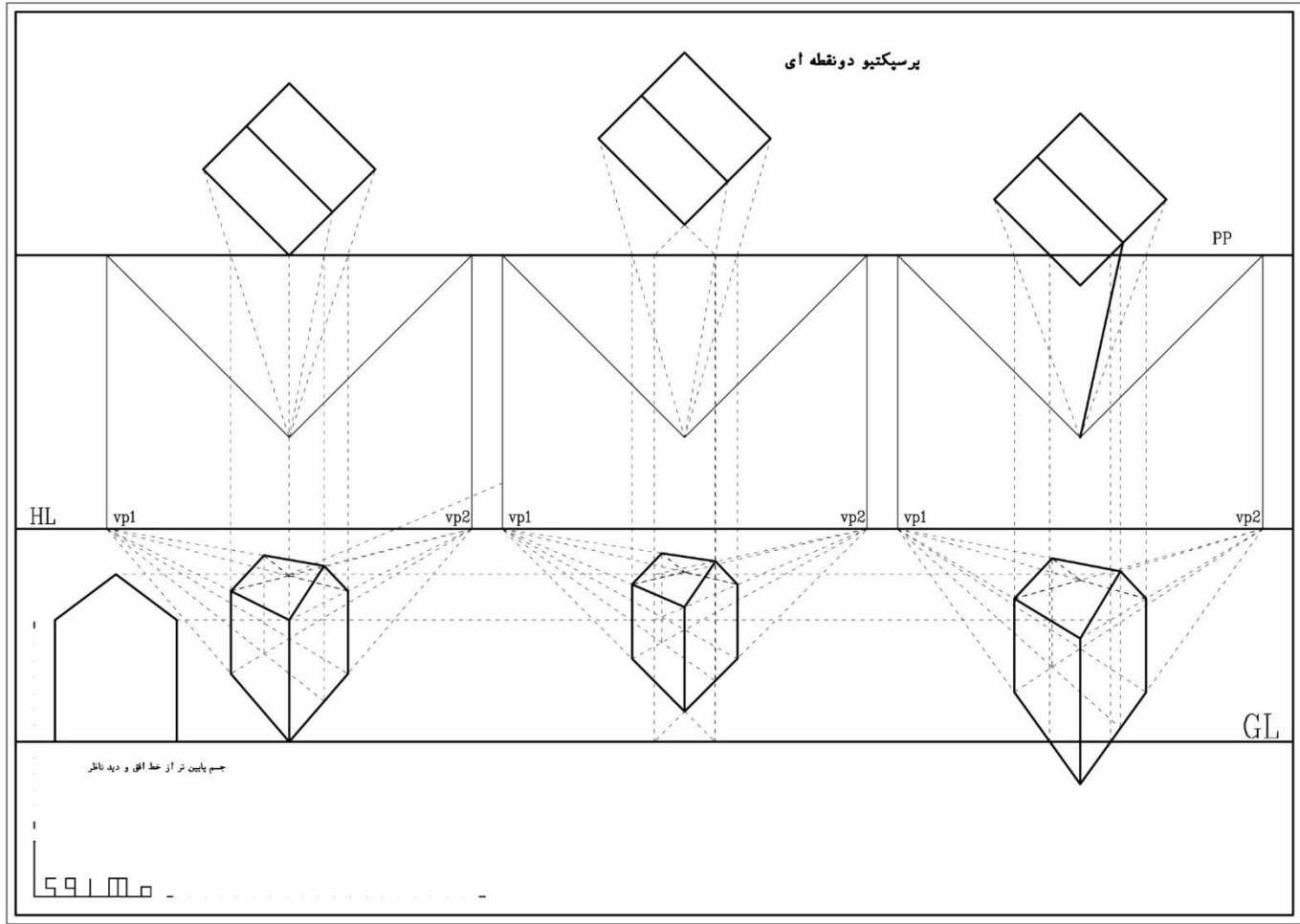
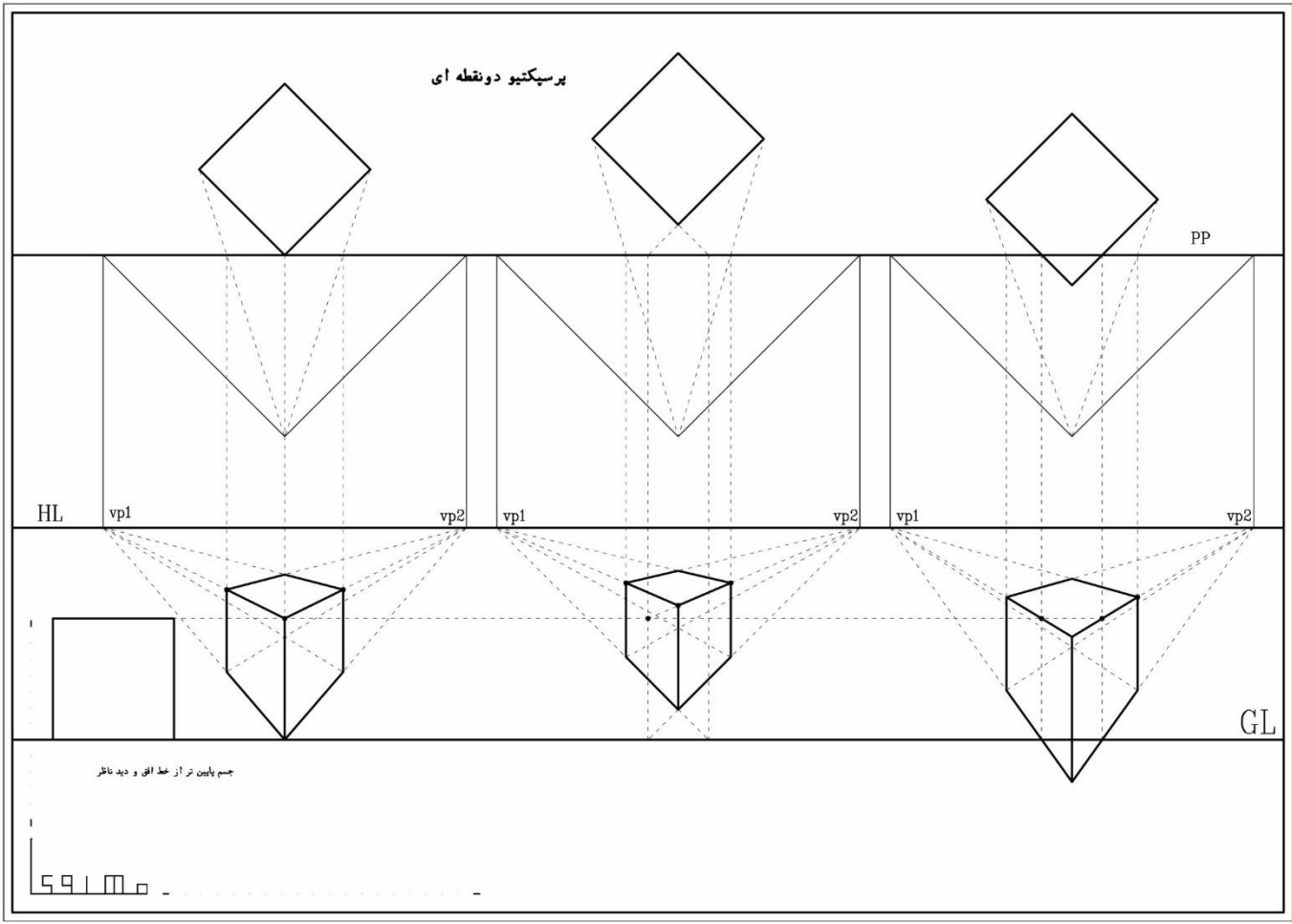
پرسپکتیو دوا

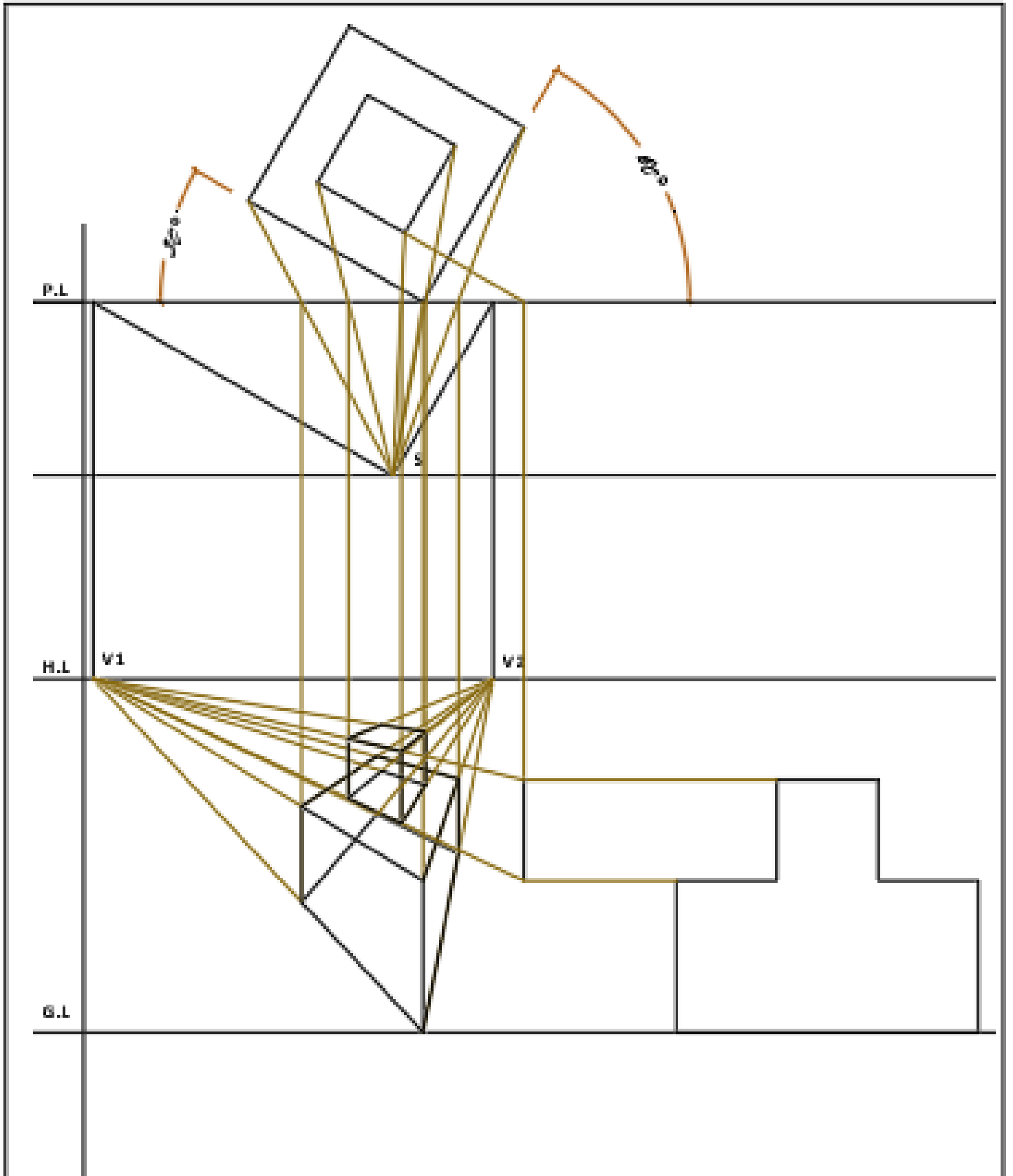




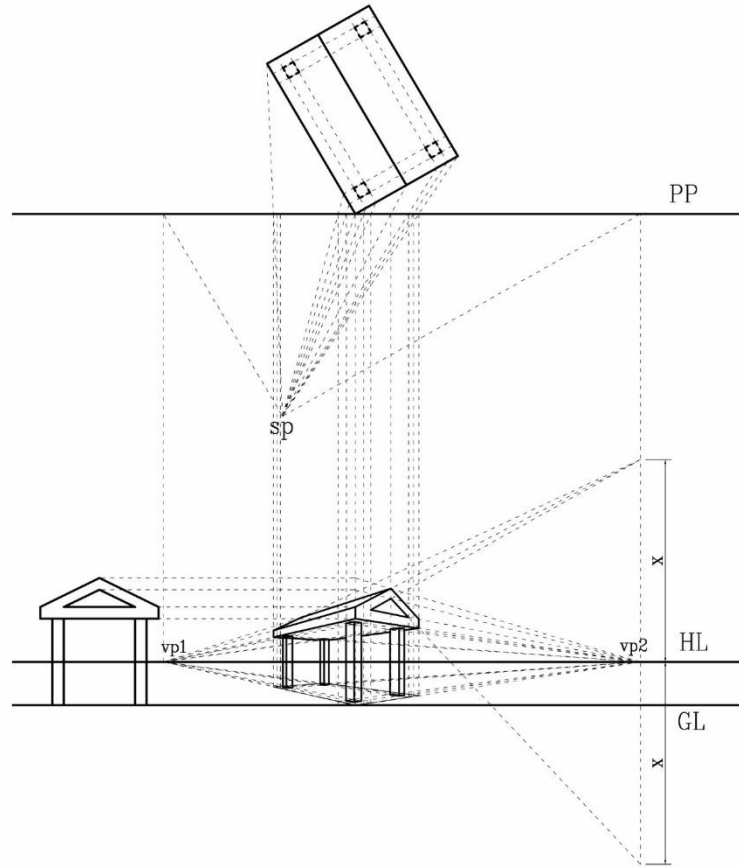






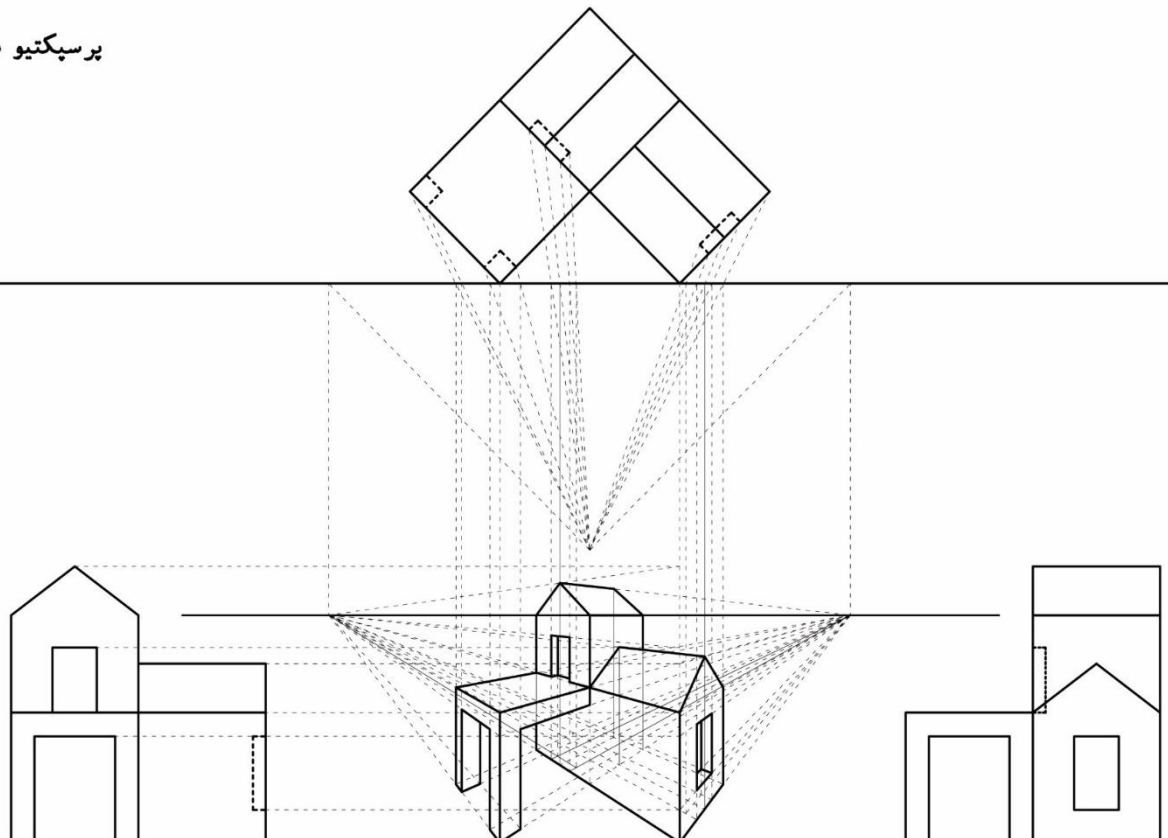


پرسپکتیو دونقطه ای

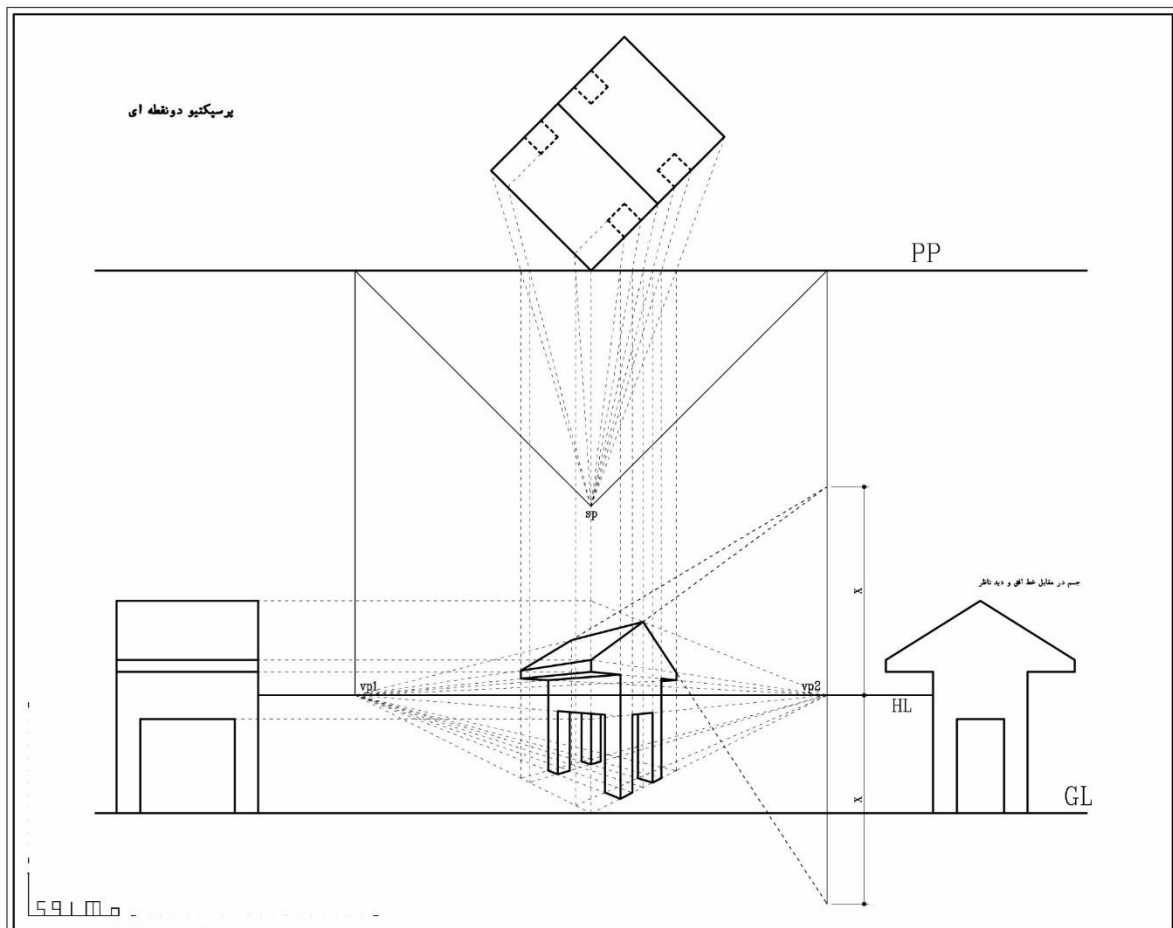
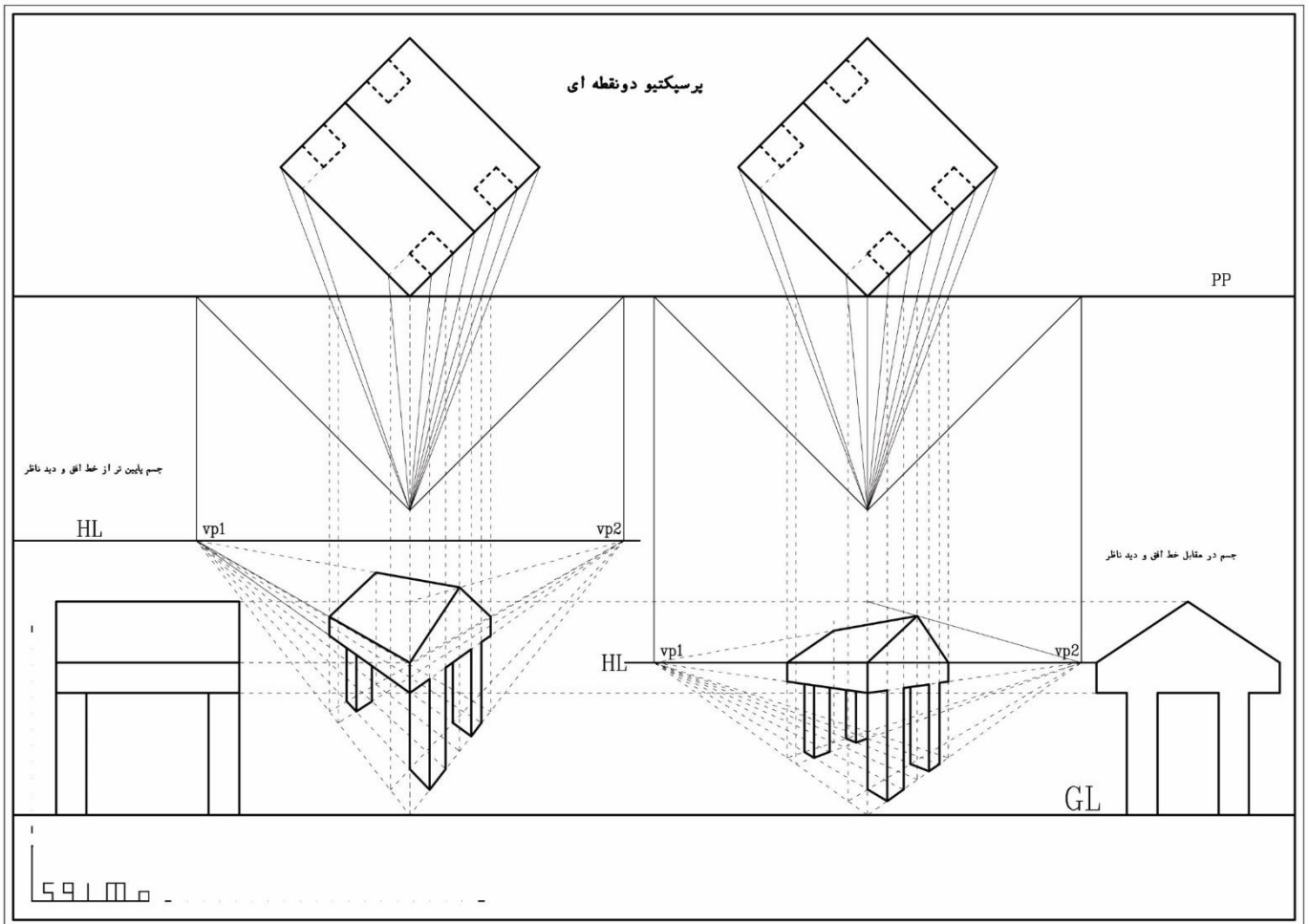


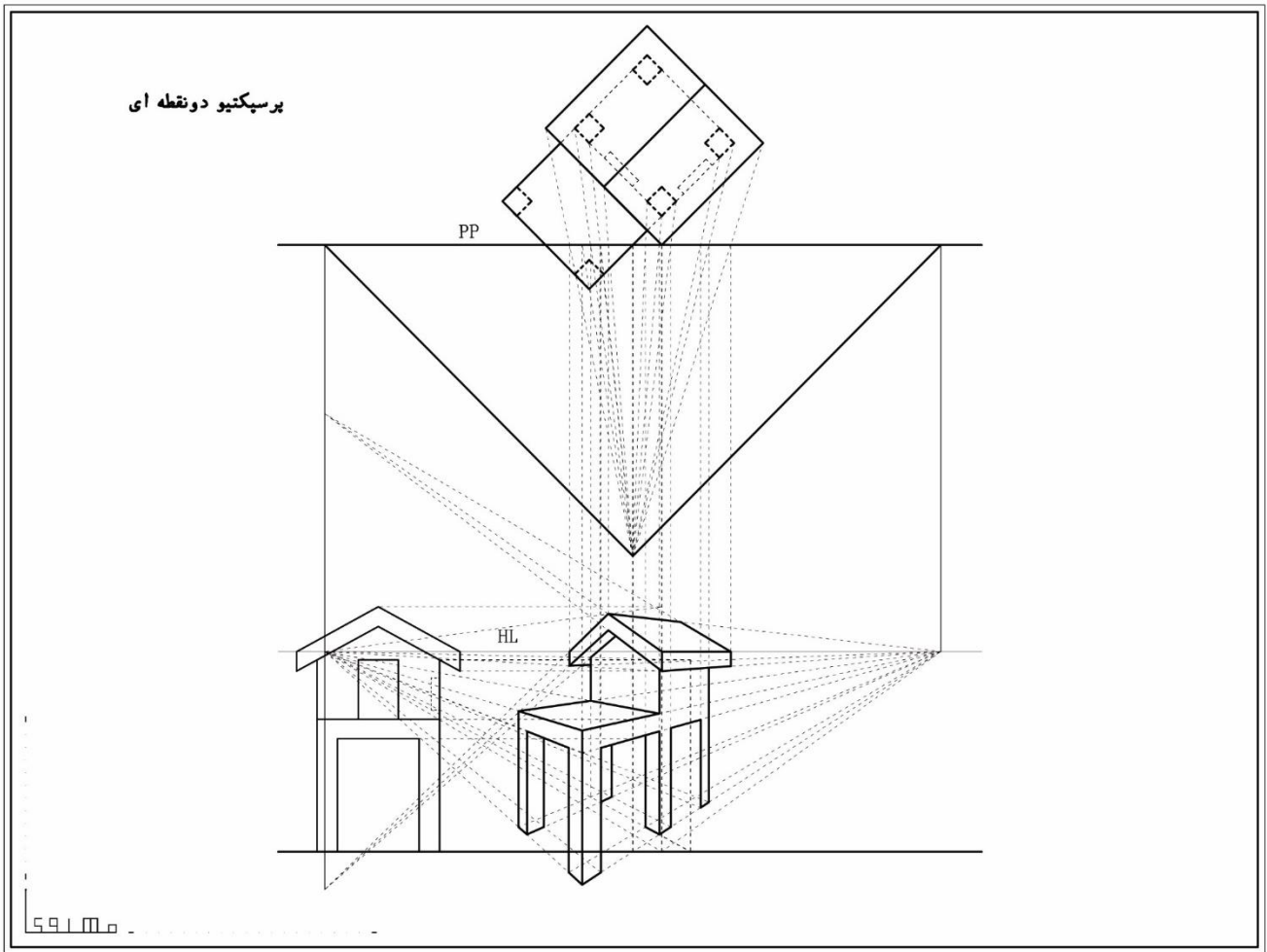
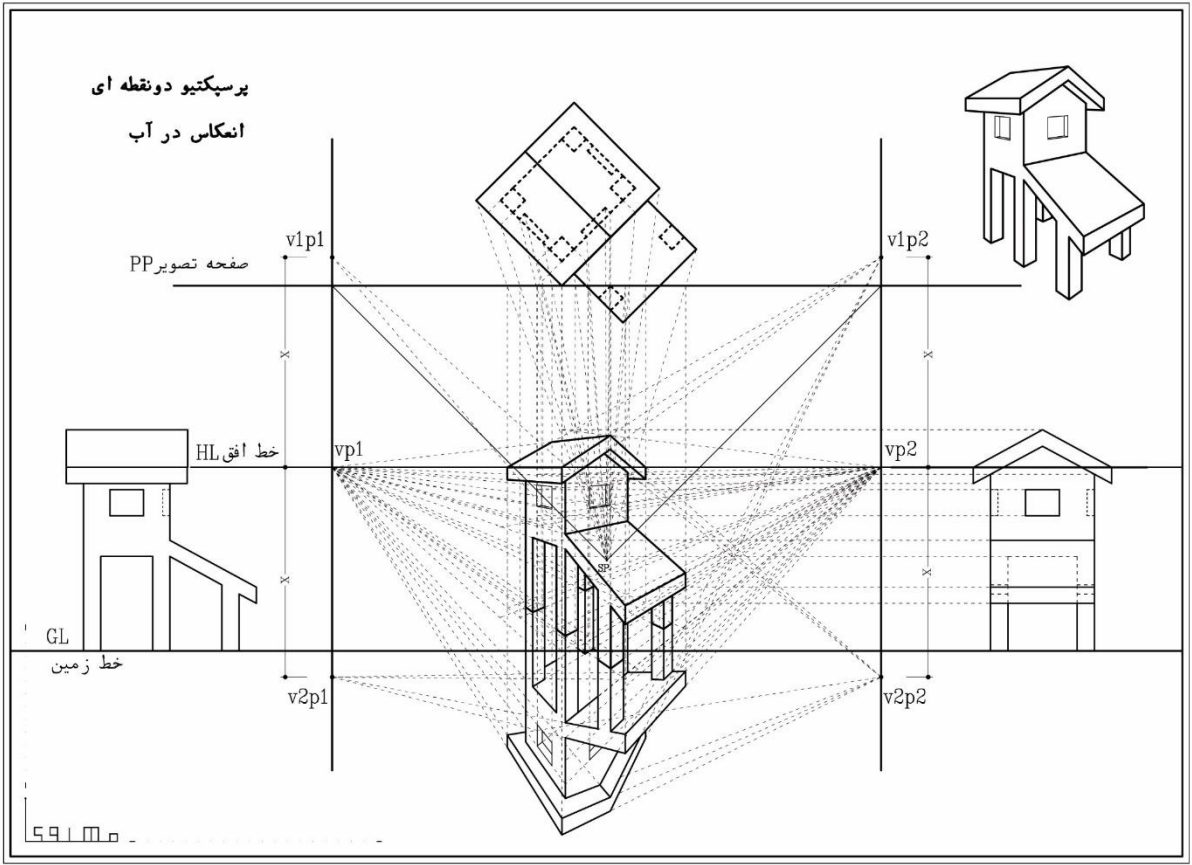
۵۹۱۳۳

پرسپکتیو دونقطه ای

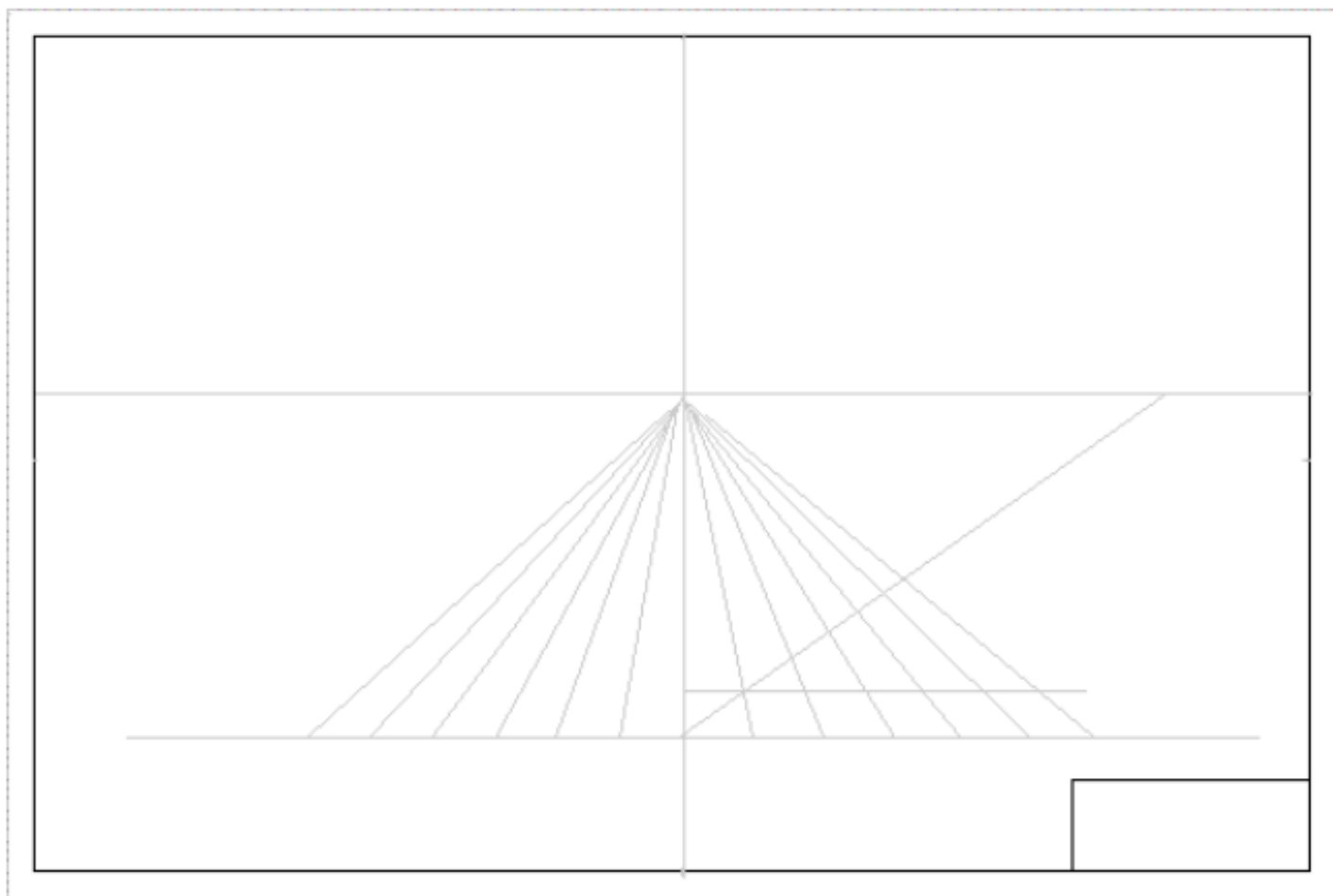


۵۹۱۳۳

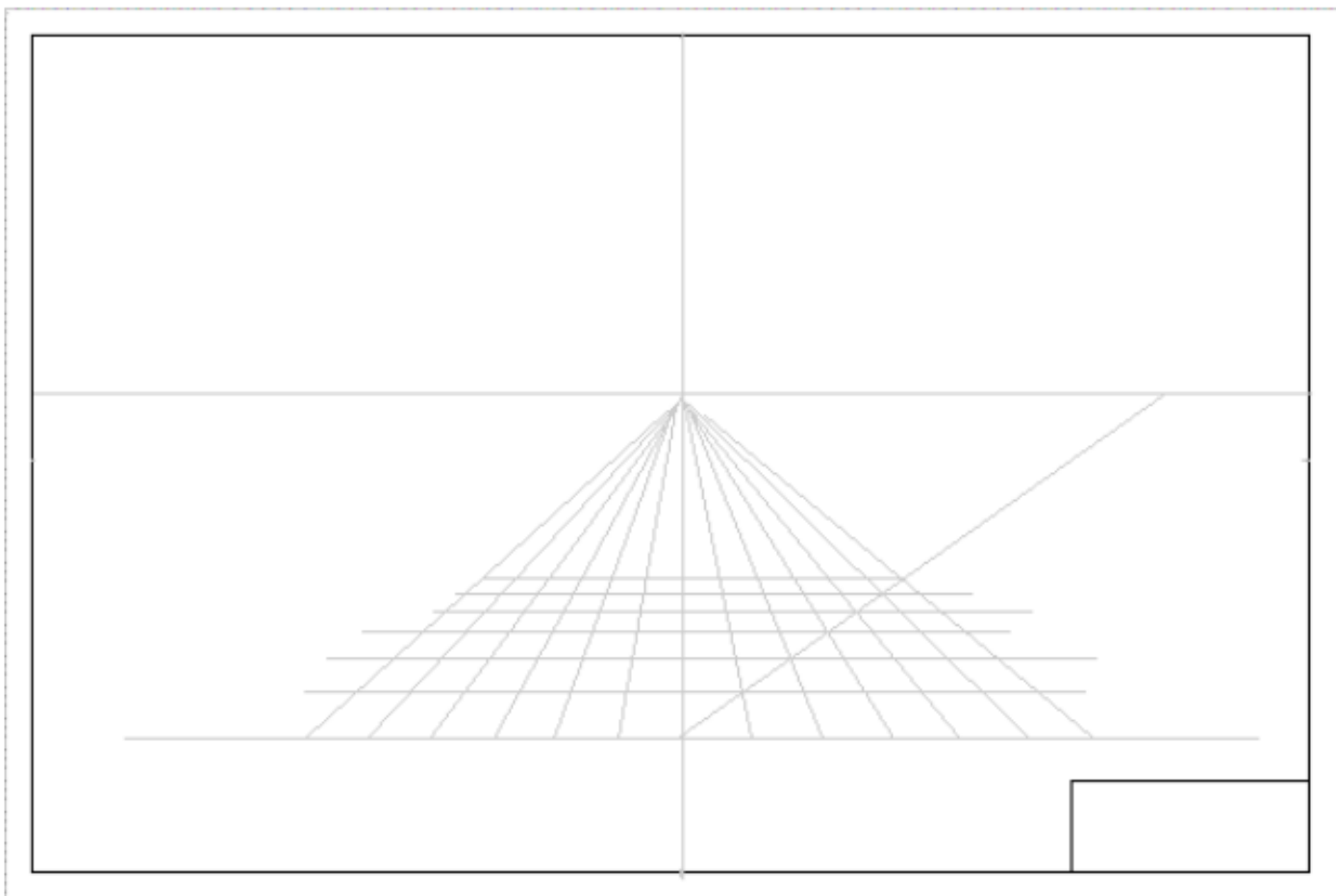




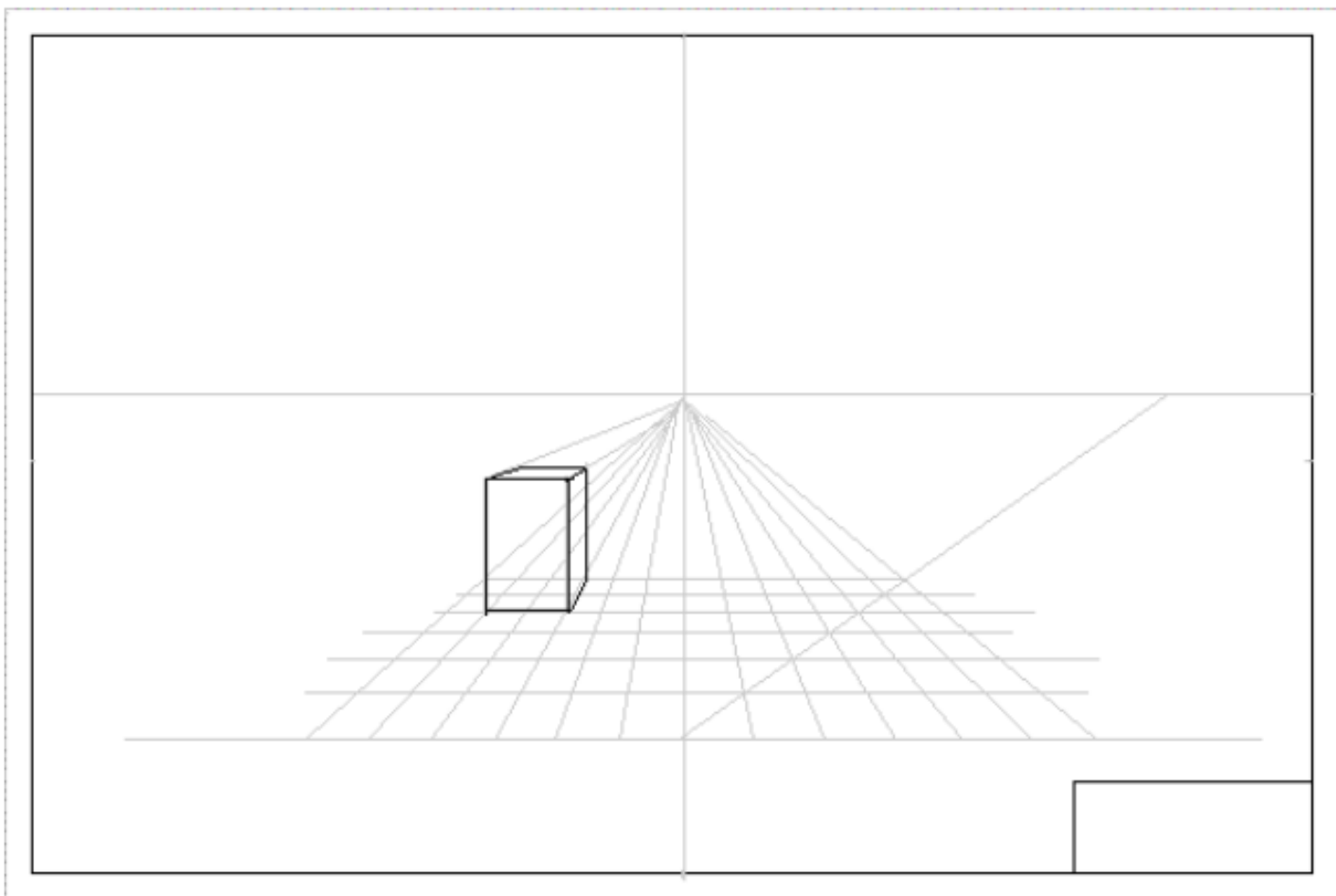
## آموزش ترسیم سایه ها در پرسپکتیو



۱- خطوط شبکه بندی را رسم کنید. ۱-

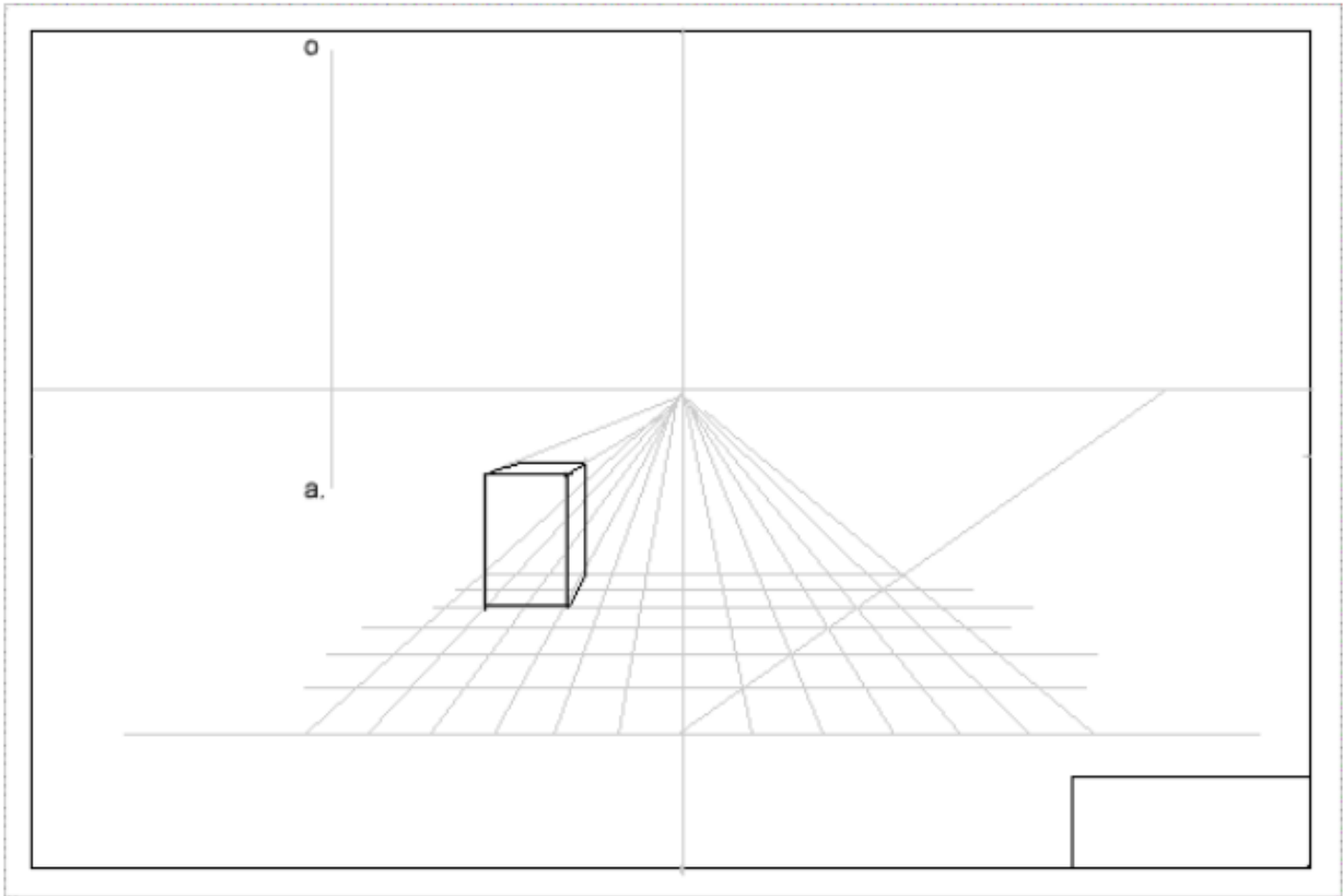


۲- نقطه گریز سمت راست به فاصله مساوی با ناظر تا دیوار روبرو باشد

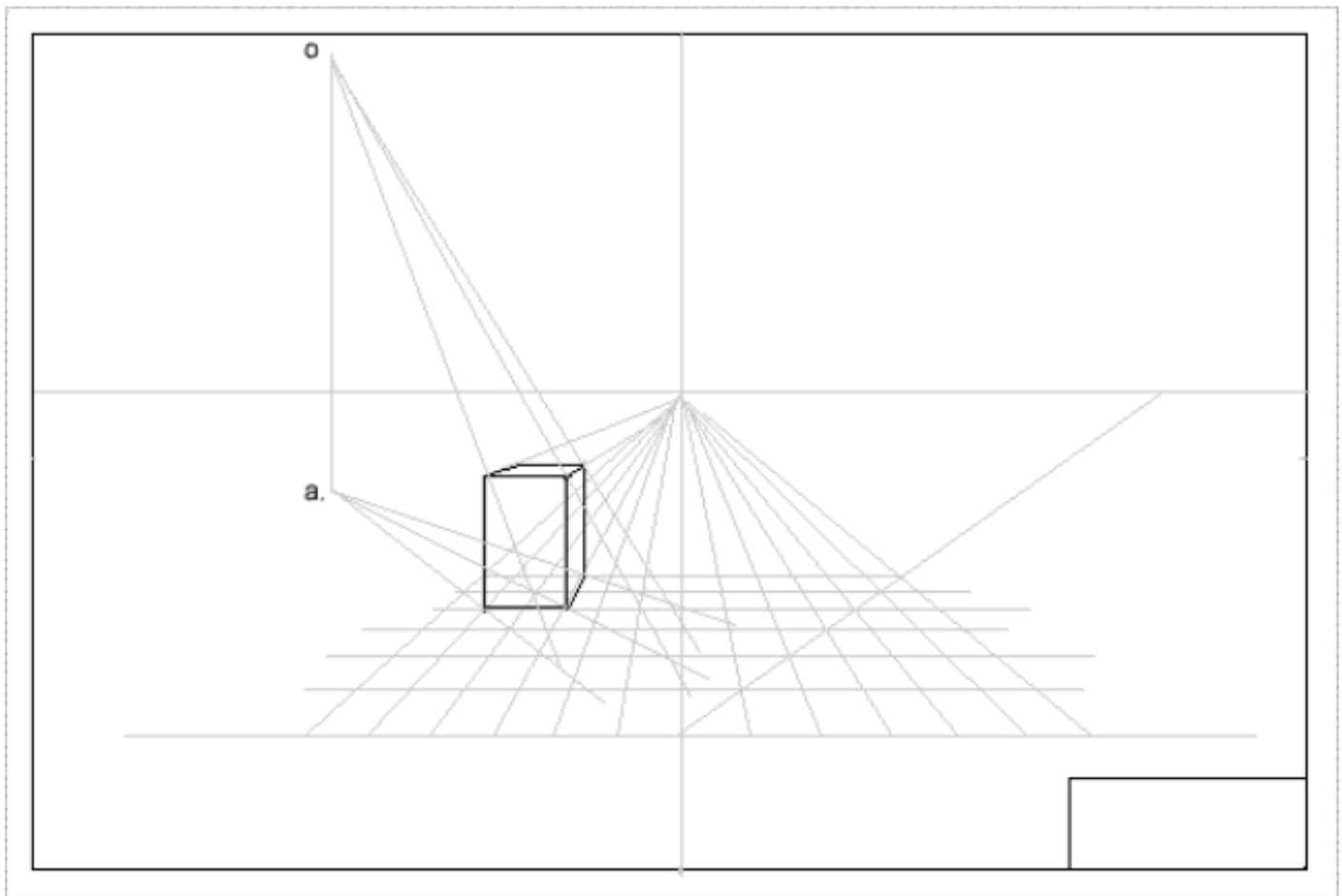


۳- جعبه ای را بصورت کم رنگ بکشید و آن را به سمت داخل پر رنگش کنید

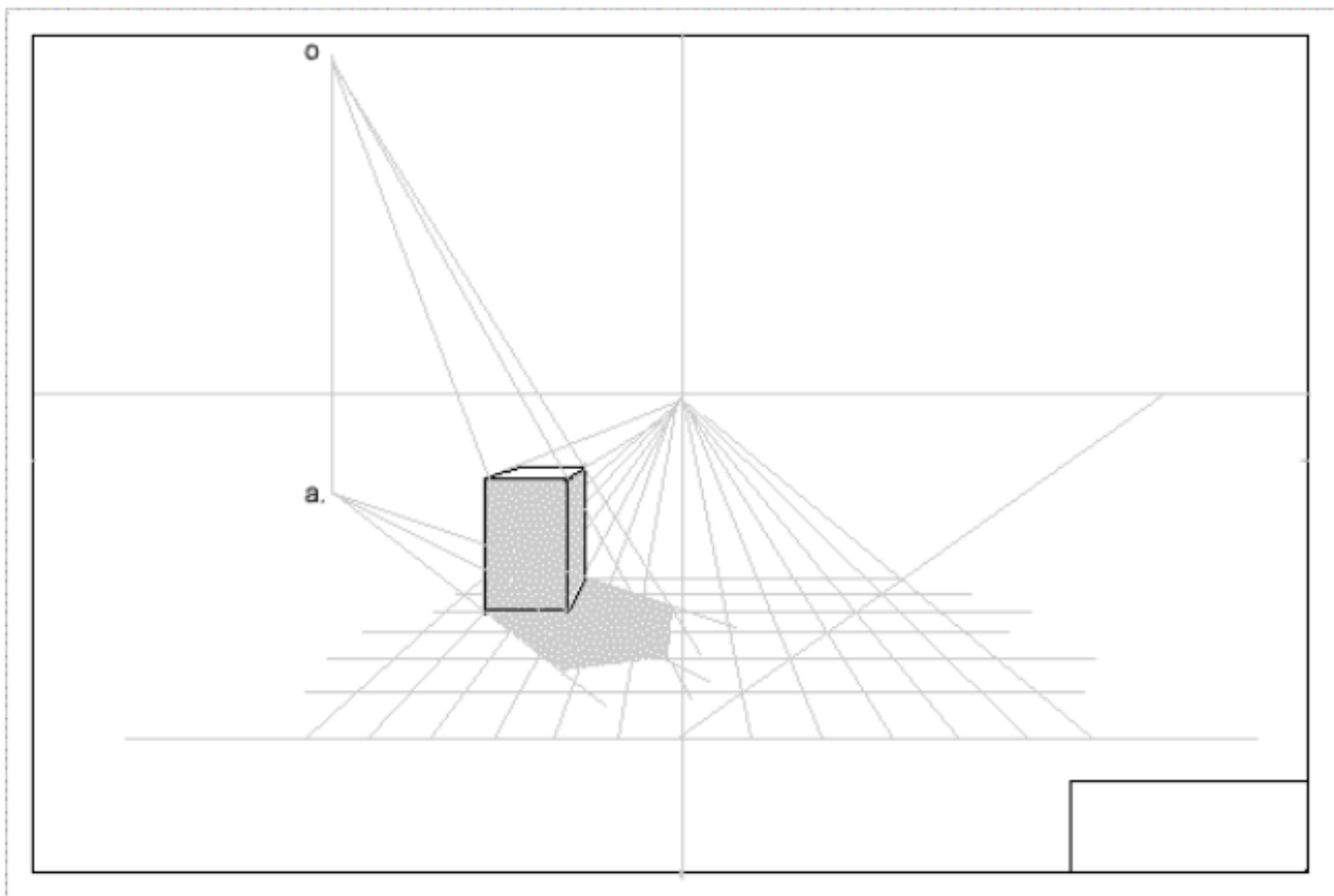




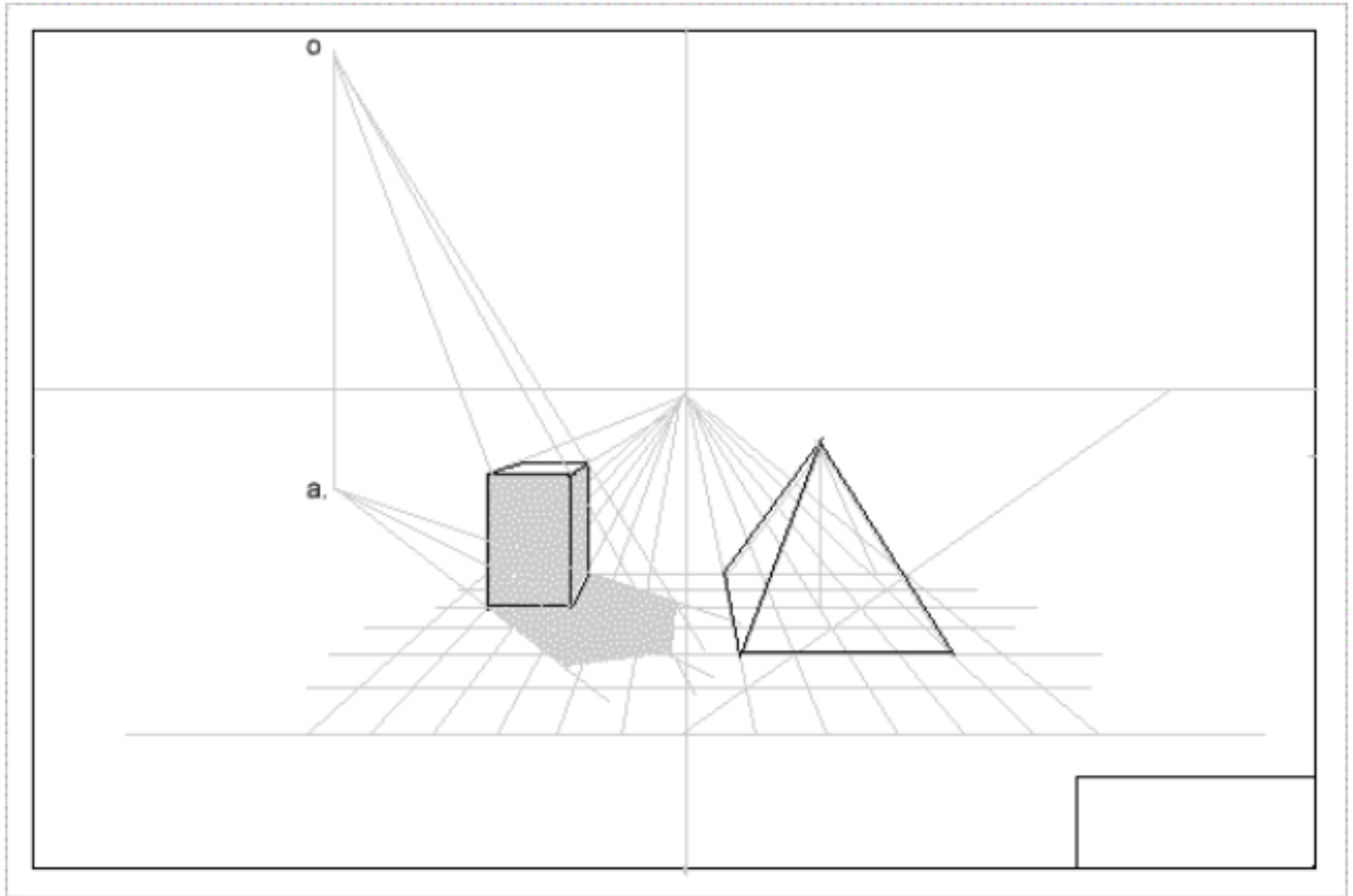
سطح ۴- از مبدا نور نقطه خطی را به صورت تقریبی همانطور که نشان داده شده بکشید.  
زمینه که دقیقا در زیر منبع نور است. شما میتوانید منبع نور را هر جایی قرار بدهید



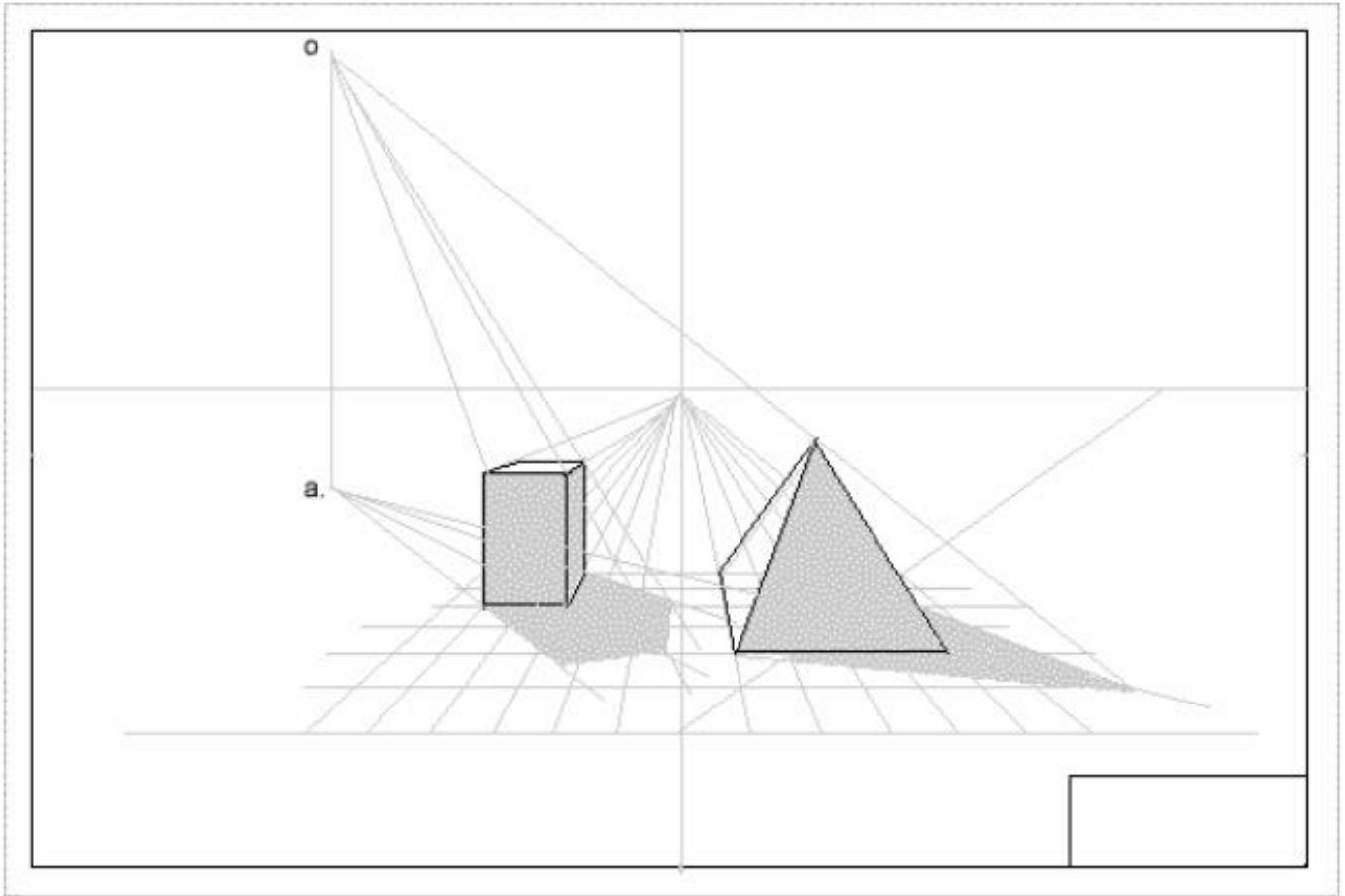
۵- خطوط کم رنگی را از نقاط بالا بکشید که همدیگر را قطع کنند



۶- محل تقاطع آنها سایه را به ما نشان می دهد

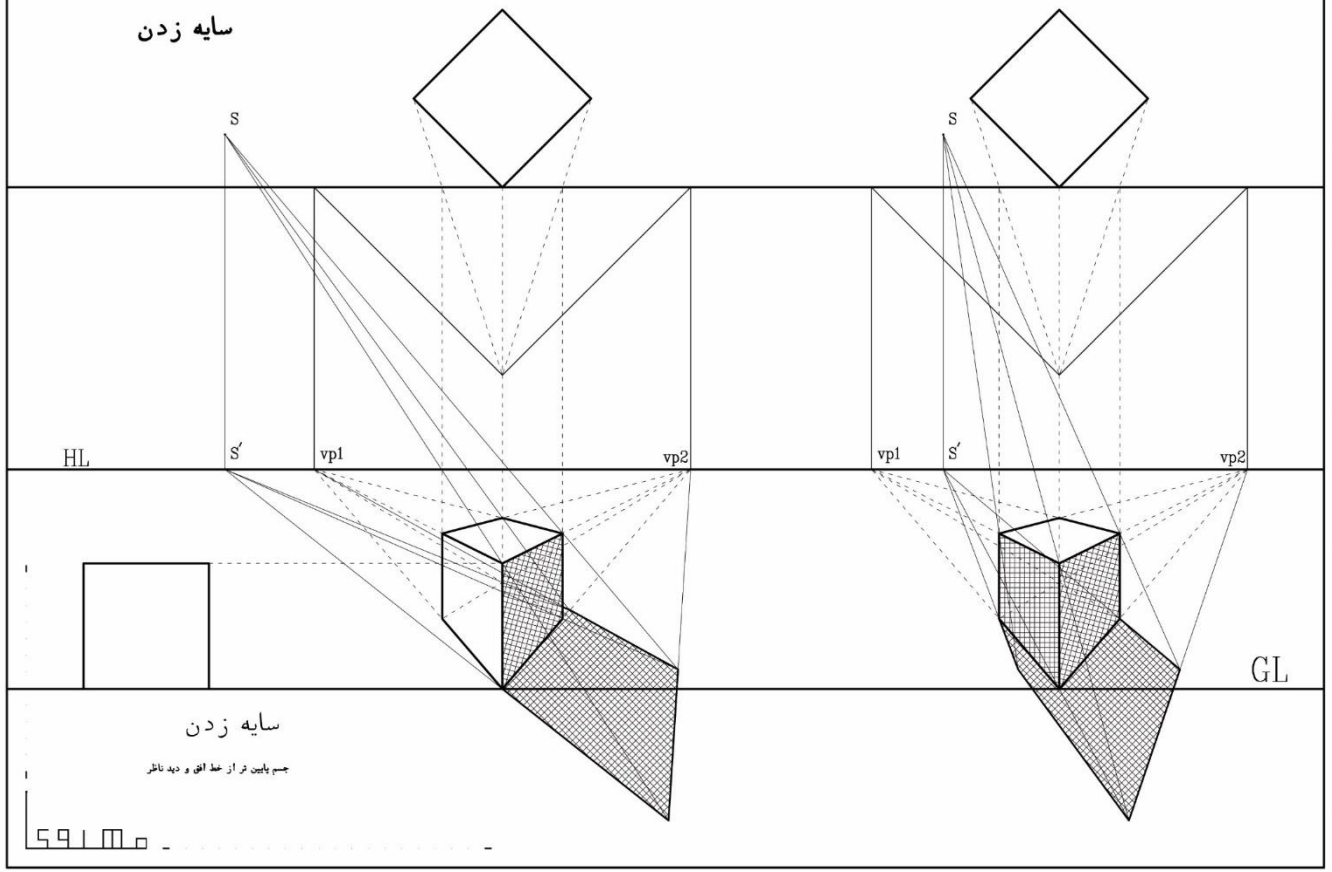


۷- حالا یک هرم بکشید که قاعده اش ۱۶ تا مربع باشد و رأس آن هم دقیقا بالای وسط مربع باشد  
بعد رنگ کنید

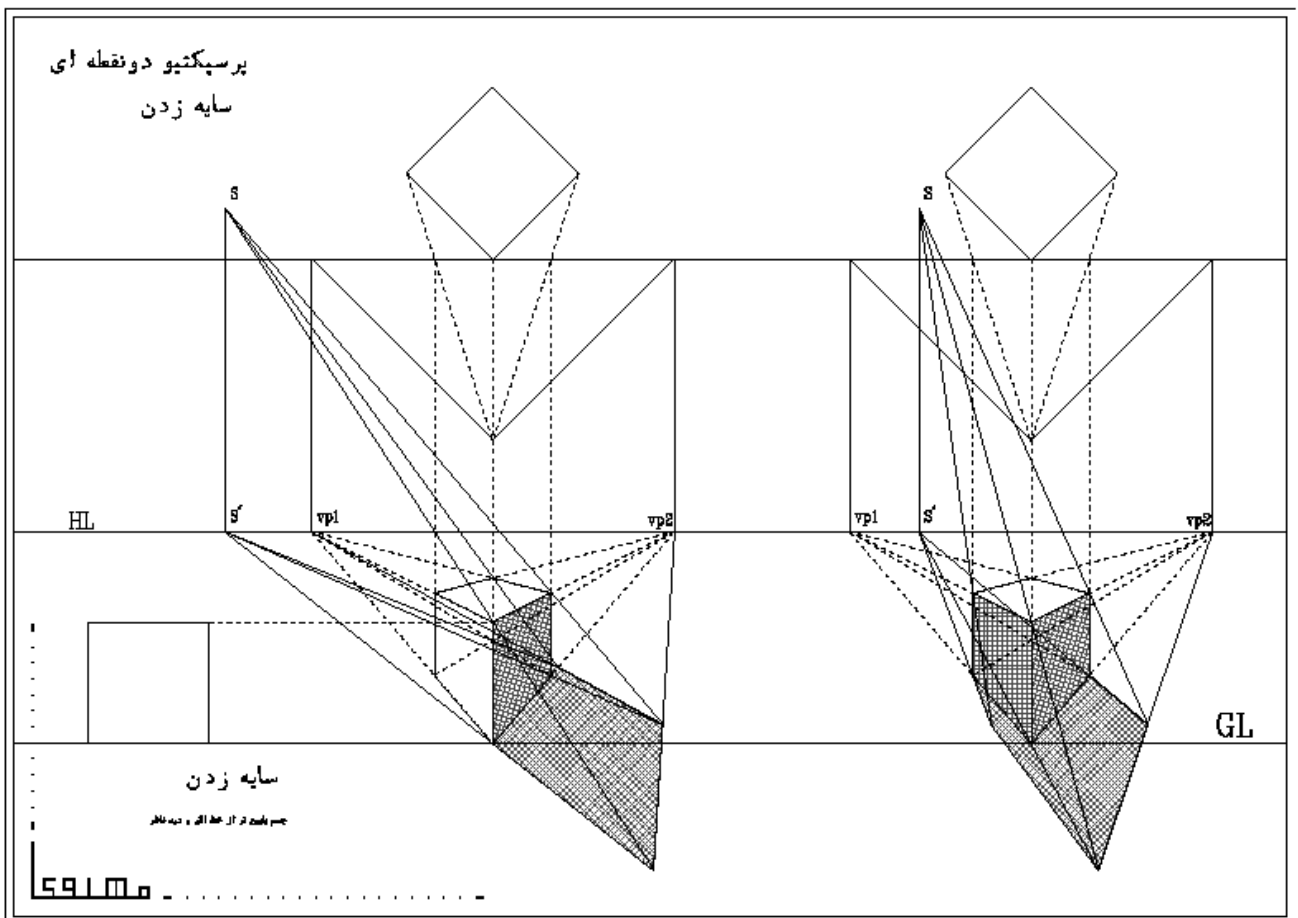


۸- همانند مربع منشور را هم رنگ بزنید

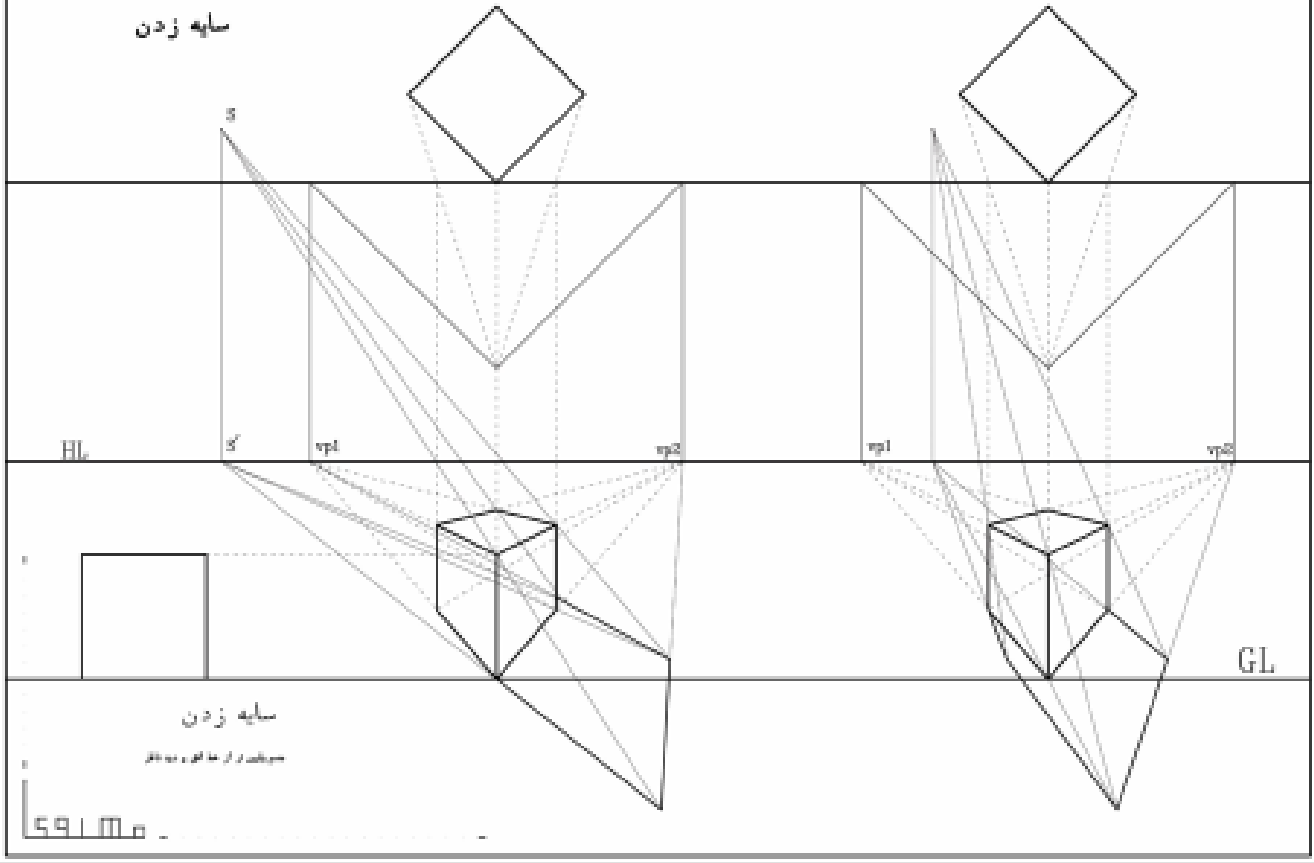
پرسپکتیو دونقطه ای  
سایه زدن



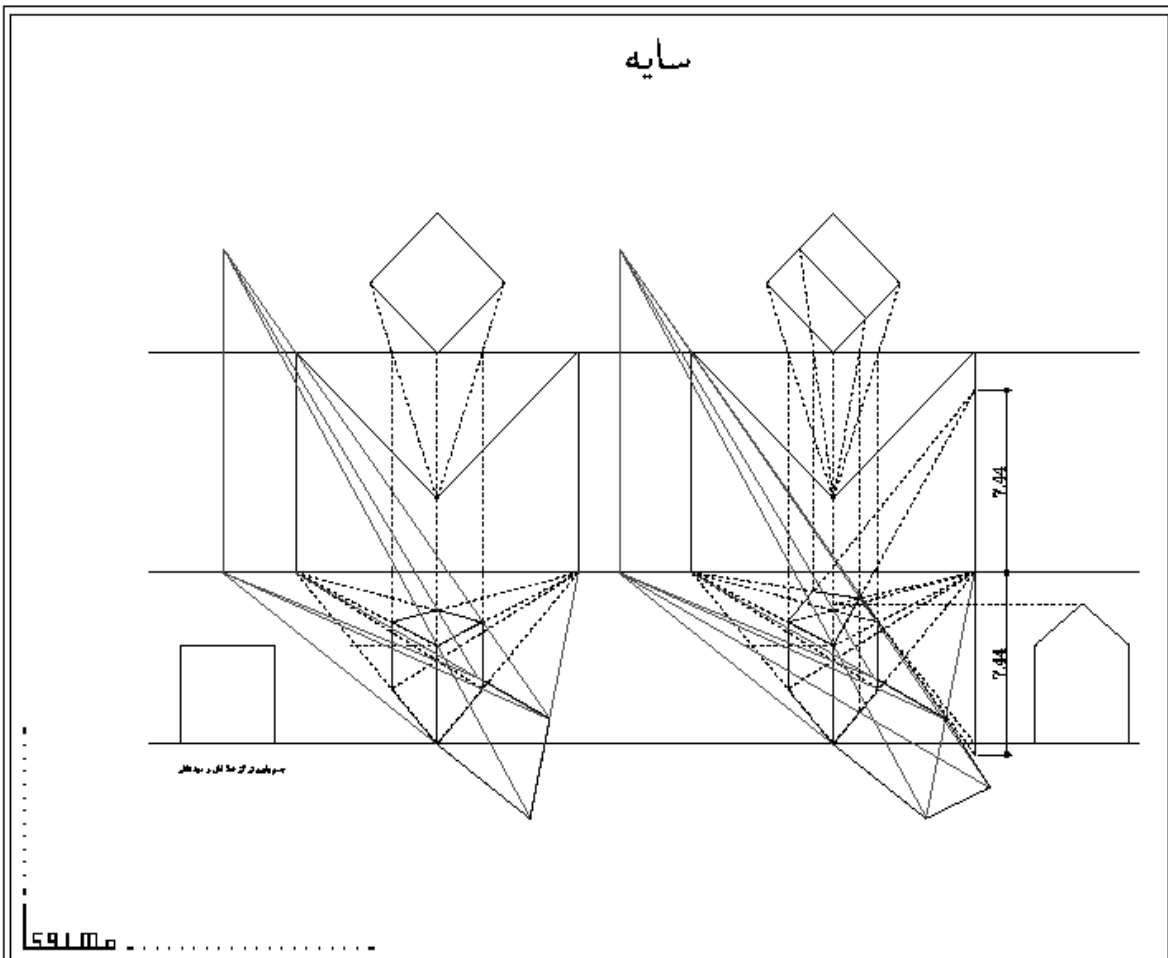
پرسپکتیو دونقطه ای  
سایه زدن



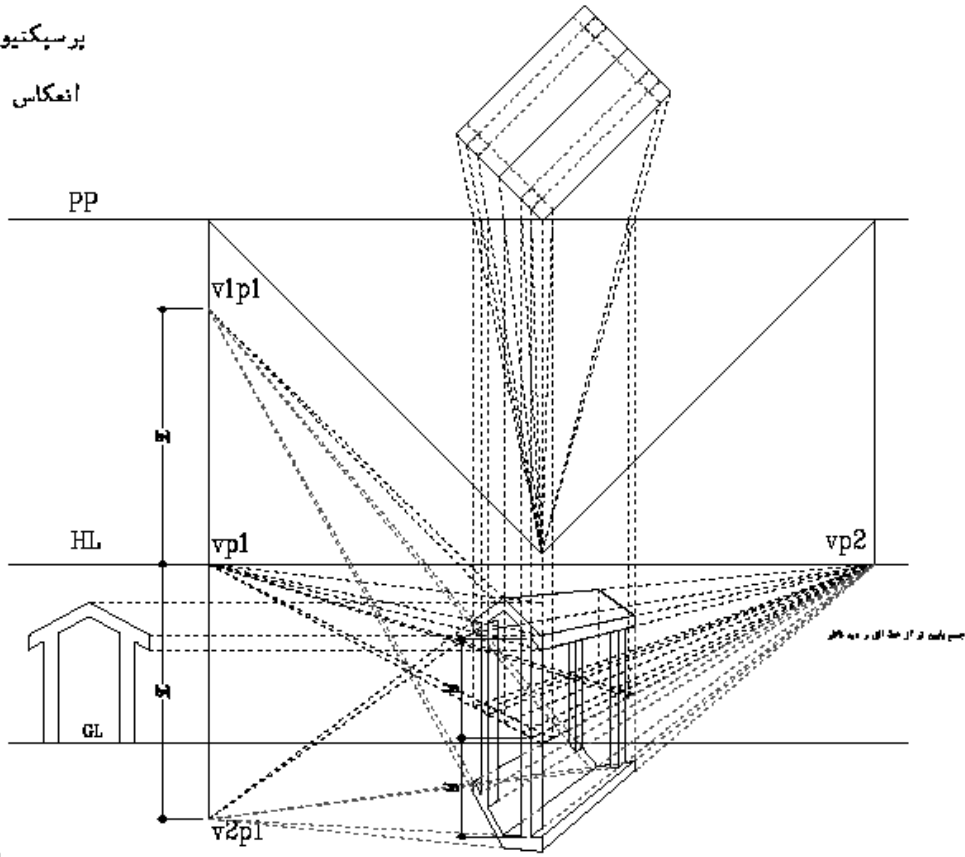
پرسیکتیو دو نقطه ای  
سایه زدن



سایه

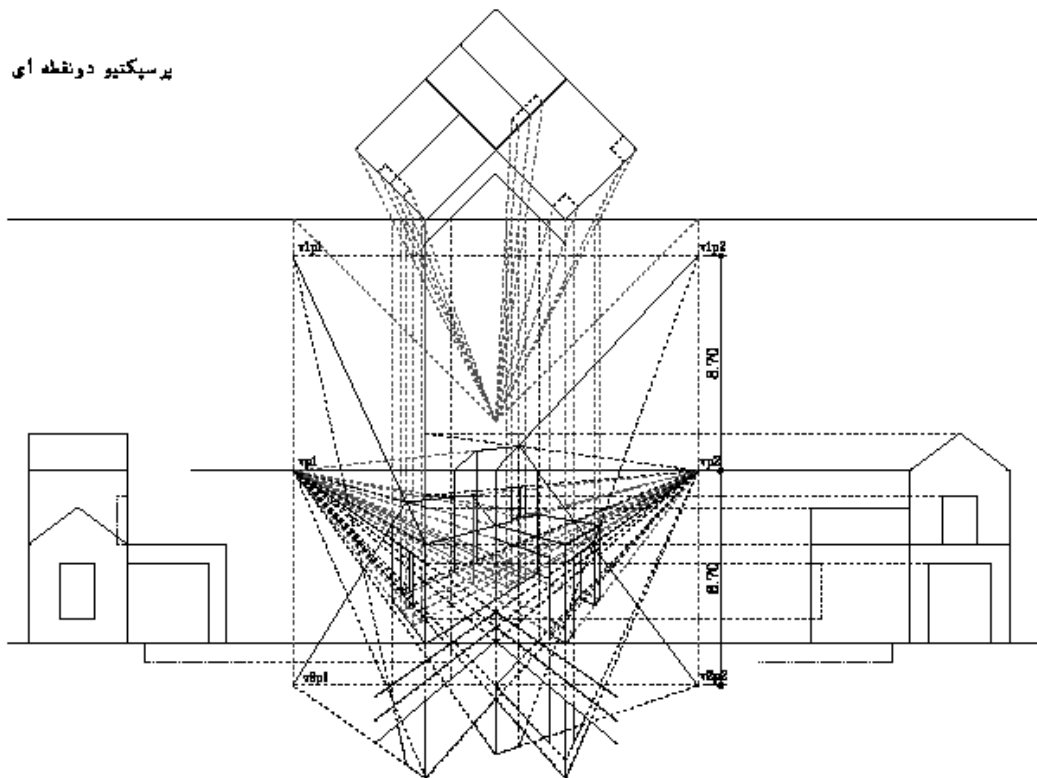


پرسپکتیو دونقطه ای  
انعکاس در آب



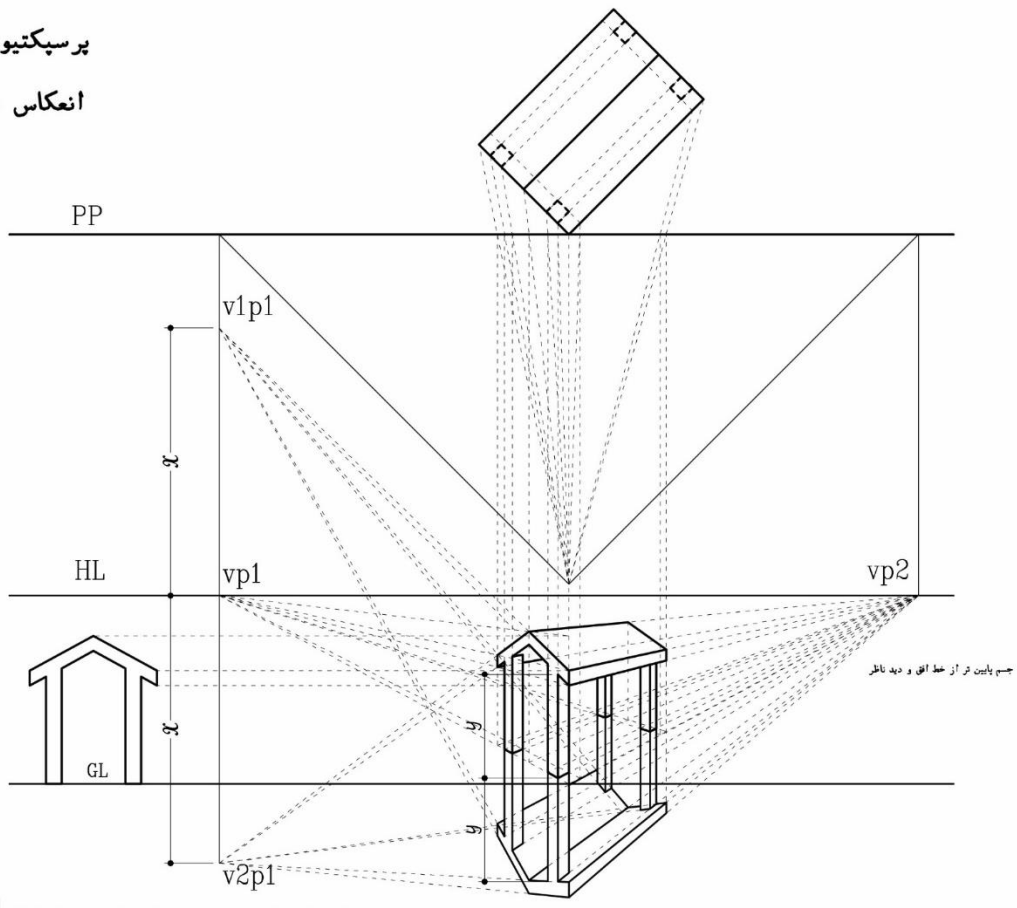
سایه

پرسپکتیو دونقطه ای

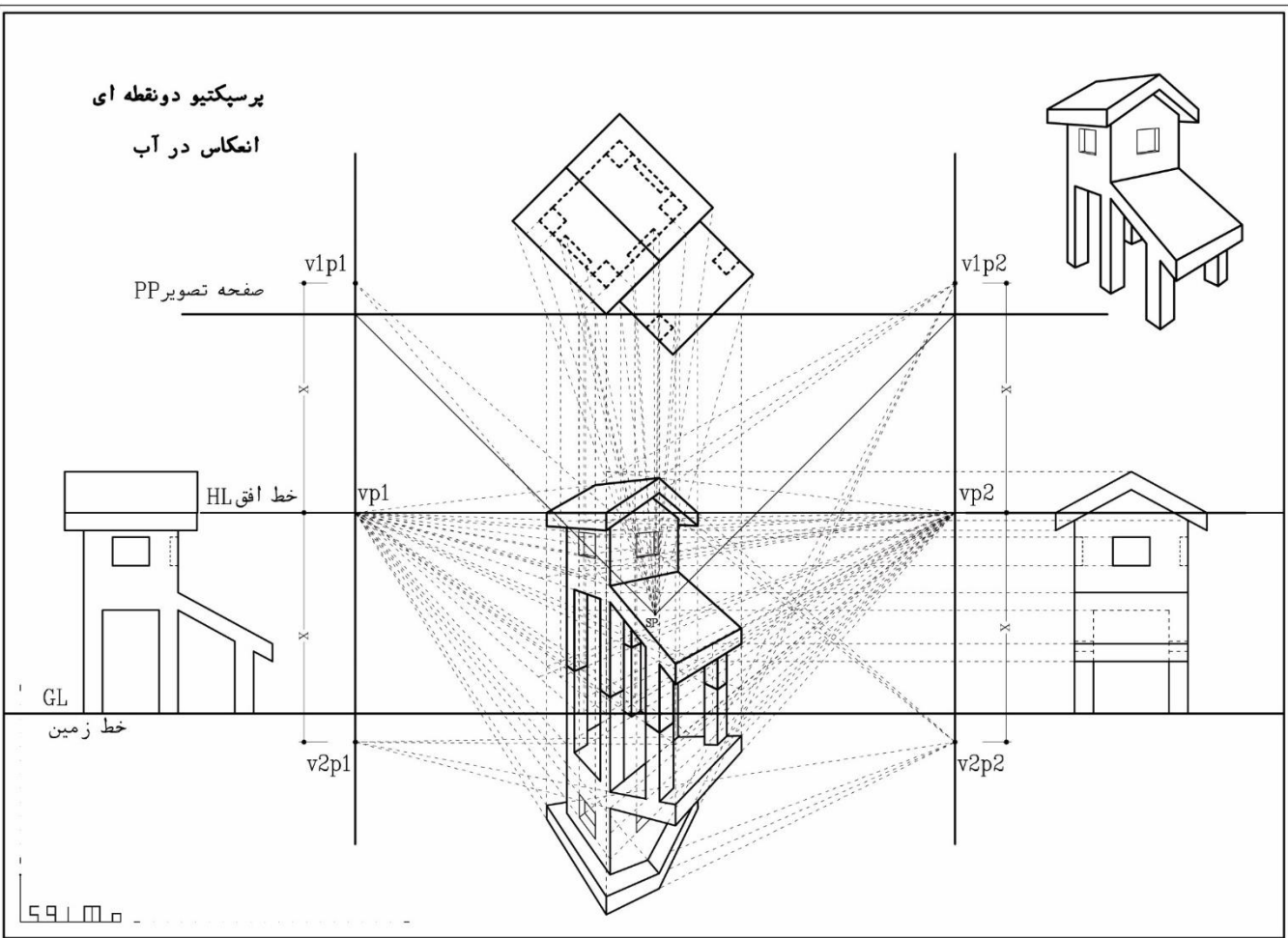




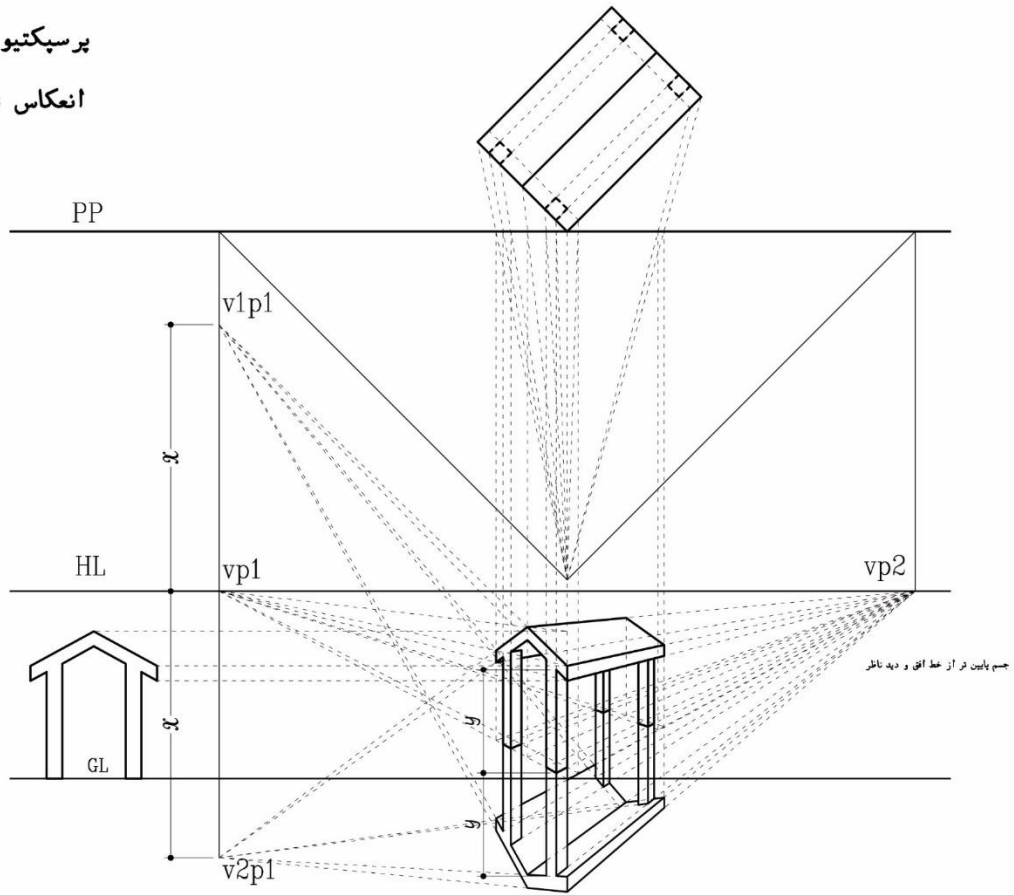
پرسپکتیو دونقطه ای  
انعکاس در آب



پرسپکتیو دونقطه ای  
انعکاس در آب



پرسپکتیو دونقطه ای  
انعکاس در آب



پرسپکتیو دونقطه ای  
انعکاس در آب

